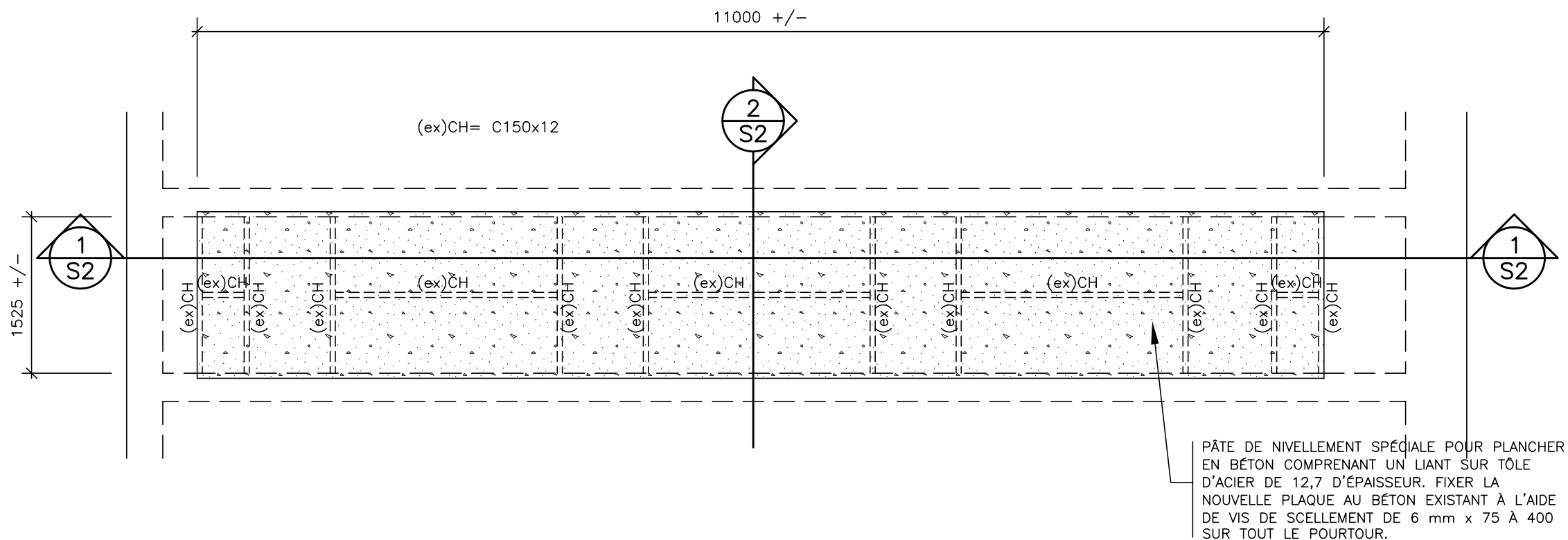


## NOTES GÉNÉRALES

1. TOUTE DÉROGATION AUX CONDITIONS INDIQUÉES SUR LES PRÉSENTS DESSINS DOIT ÊTRE SIGNALÉE À L'INGÉNIEUR.
2. CETTE STRUCTURE A ÉTÉ CONÇUE CONFORMÉMENT AUX EXIGENCES DE LA PARTIE 4 DU CODE DU BÂTIMENT DE L'ONTARIO (ÉDITION 2006), RÈGLEMENT DE L'ONTARIO 350/06 (MODIFIÉ).
3. TOUTE MODIFICATION APPORTÉE AUX STRUCTURES EXISTANTES DOIT SE LIMITER AUX TRAVAUX NOTÉS SUR LES PRÉSENTS DESSINS. TOUTE MODIFICATION SUPPLÉMENTAIRE OU PROPOSÉE AUX STRUCTURES EXISTANTES DOIT ÊTRE APPROUVÉE PAR L'INGÉNIEUR.
4. **MATÉRIAUX**
  - .1 TOUT L'ACIER DE CONSTRUCTION DOIT ÊTRE DE CATÉGORIE G40.21, NUANCE 300W AVEC  $F_y = 300 \text{ MPa}$  SAUF INDICATION CONTRAIRE.
  - .2 TOUT L'ACIER DE CONSTRUCTION DOIT ÊTRE REVÊTU D'UNE (1) COUCHE D'APPRÊT APPLIQUÉE EN ATELIER SAUF INDICATION CONTRAIRE.
  - .3 TOUS LES AUTRES BOULONS DOIVENT ÊTRE CONFORMES À LA NORME A325.
  - .4 LE BLOC DE BÉTON DOIT ÊTRE DE TYPE H/15/A/M.
  - .5 LE MORTIER POUR MAÇONNERIE EN BLOC DE BÉTON DOIT ÊTRE DE TYPE « S » U/N.
5. **ASSEMBLAGES EN ACIER DE CONSTRUCTION**  
LES ASSEMBLAGES EN ACIER DE CONSTRUCTION DOIVENT ÊTRE CONÇUS ET DÉTAILLÉS PAR LE FOURNISSEUR D'ACIER DE CONSTRUCTION. LES DESSINS D'ATELIER DOIVENT ÊTRE SOUMIS À CUNLIFFE & ASSOCIATES AUX FINS D'EXAMEN. LES MOTS « POUR LES ASSEMBLAGES SEULEMENT » DOIVENT ÊTRE ESTAMPILLÉS SUR LES DESSINS D'ATELIER QUI DOIVENT ÊTRE SIGNÉS PAR UN INGÉNIEUR AGRÉÉ PAR LA PROVINCE DE L'ONTARIO. L'INSPECTION DES SOUDURES, DES ASSEMBLAGES ET DE L'INSTALLATION DOIT ÊTRE EXÉCUTÉE PAR UN SERVICE D'INSPECTION ACCRÉDITÉ TIERS.



## LISTE DES DESSINS

- S1 NOTES GÉNÉRALES ET PLAN DE REMPLISSAGE À LA TRANCHÉE POUR ARBRES EXISTANTE
- S2 SECTIONS À REMPLISSAGE À LA TRANCHÉE POUR ARBRES EXISTANTE
- S3 NOUVELLES OUVERTURES MÉCANIQUES À TRAVERS LE BLOC DE BÉTON 190 EXISTANT

## PLAN DE REMPLISSAGE À LA TRANCHÉE POUR ARBRES EXISTANTE

ESTAMPILLE

TITRE: NOTES GÉNÉRALES ET PLAN DE REMPLISSAGE À LA TRANCHÉE POUR ARBRES EXISTANTE

PROJET: AMÉNAGEMENT DU SOLARIUM DU MUSÉE DE LA NATURE

CLIENT: McKEE ENGINEERING

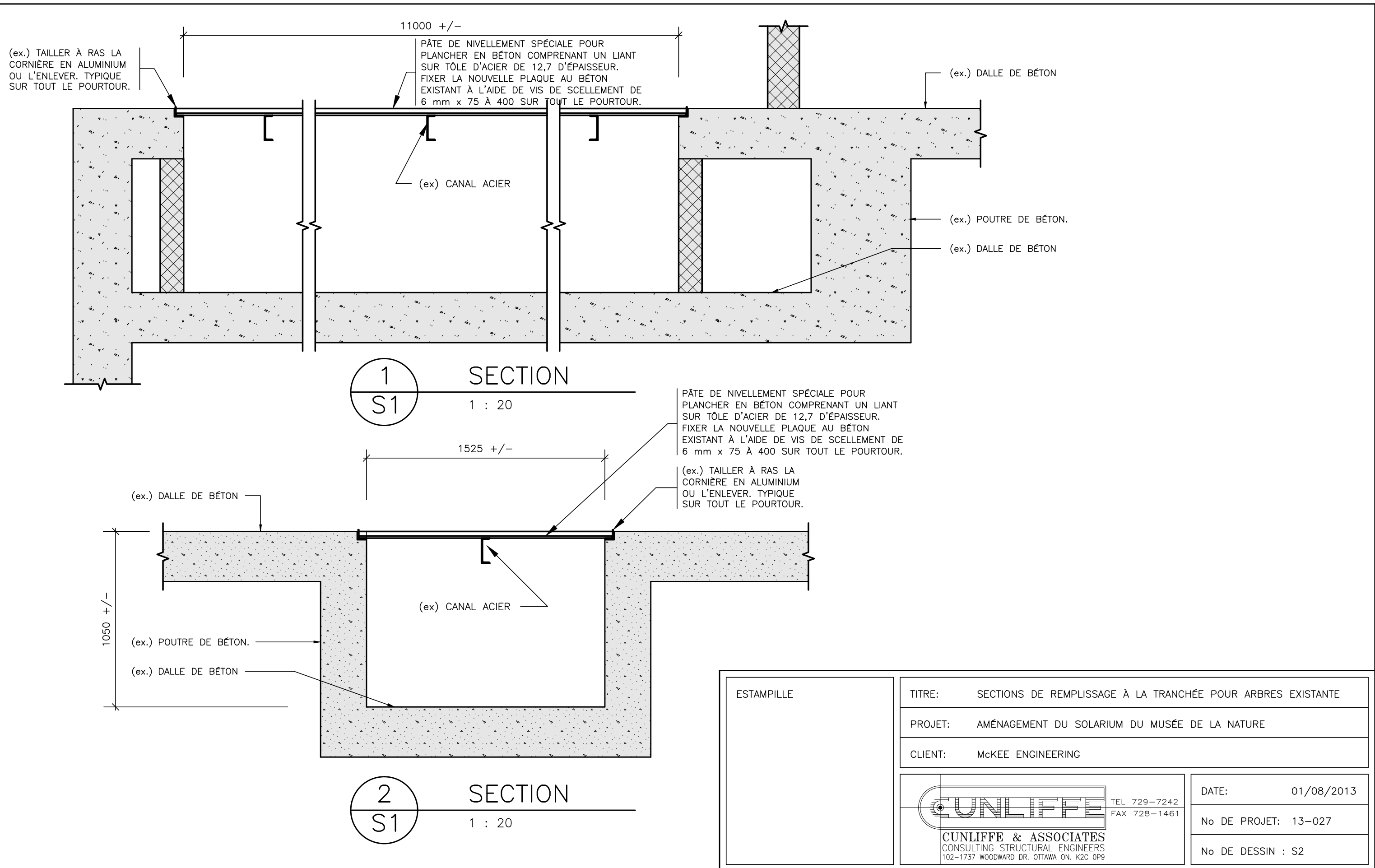
**CUNLIFFE** TEL 729-7242 FAX 728-1461

**CUNLIFFE & ASSOCIATES**  
CONSULTING STRUCTURAL ENGINEERS  
102-1737 WOODWARD DR. OTTAWA ON. K2C 0P9

DATE: 01/08/2013

No DE PROJET: 13-027

No DE DESSIN : S1



(ex.) TAILLER À RAS LA CORNIÈRE EN ALUMINIUM OU L'ENLEVER. TYPIQUE SUR TOUT LE POURTOUR.

11000 +/-  
 PÂTE DE NIVELLEMENT SPÉCIALE POUR PLANCHER EN BÉTON COMPRENANT UN LIANT SUR TÔLE D'ACIER DE 12,7 D'ÉPAISSEUR. FIXER LA NOUVELLE PLAQUE AU BÉTON EXISTANT À L'AIDE DE VIS DE SCELLEMENT DE 6 mm x 75 À 400 SUR TOUT LE POURTOUR.

(ex.) DALLE DE BÉTON

(ex.) CANAL ACIER

(ex.) POUTRE DE BÉTON.

(ex.) DALLE DE BÉTON

1 SECTION  
 S1 1 : 20

PÂTE DE NIVELLEMENT SPÉCIALE POUR PLANCHER EN BÉTON COMPRENANT UN LIANT SUR TÔLE D'ACIER DE 12,7 D'ÉPAISSEUR. FIXER LA NOUVELLE PLAQUE AU BÉTON EXISTANT À L'AIDE DE VIS DE SCELLEMENT DE 6 mm x 75 À 400 SUR TOUT LE POURTOUR.

(ex.) TAILLER À RAS LA CORNIÈRE EN ALUMINIUM OU L'ENLEVER. TYPIQUE SUR TOUT LE POURTOUR.

1525 +/-

(ex.) DALLE DE BÉTON

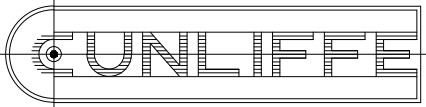
(ex.) POUTRE DE BÉTON.

(ex.) DALLE DE BÉTON

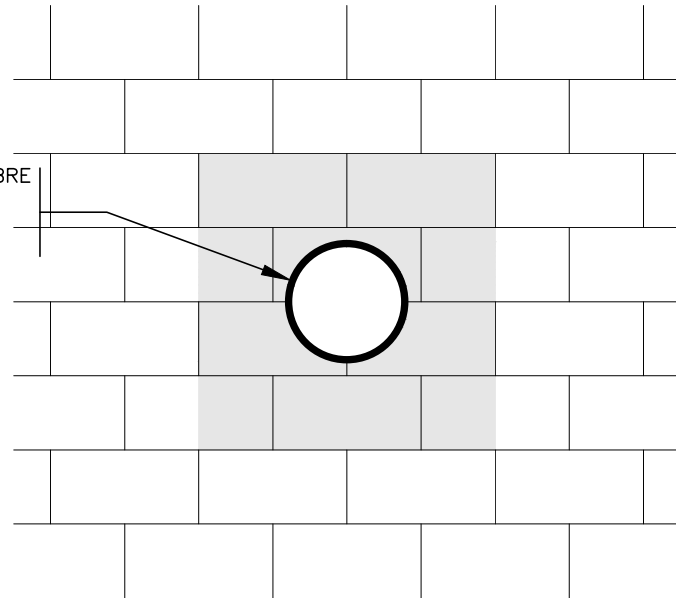
(ex.) CANAL ACIER

1050 +/-

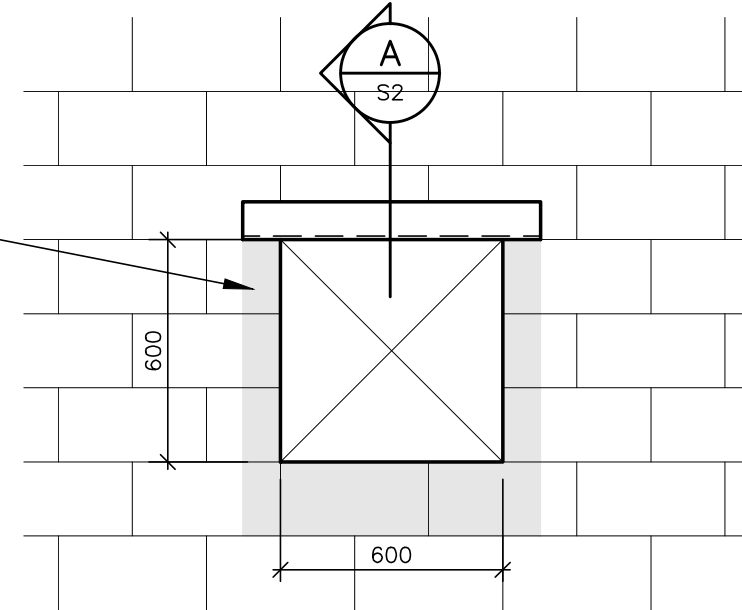
2 SECTION  
 S1 1 : 20

ESTAMPILLE	TITRE: SECTIONS DE REMPLISSAGE À LA TRANCHÉE POUR ARBRES EXISTANTE	 TEL 729-7242 FAX 728-1461	DATE: 01/08/2013
	PROJET: AMÉNAGEMENT DU SOLARIUM DU MUSÉE DE LA NATURE		No DE PROJET: 13-027
	CLIENT: MCKEE ENGINEERING		No DE DESSIN : S2
CUNLIFFE & ASSOCIATES CONSULTING STRUCTURAL ENGINEERS 102-1737 WOODWARD DR. OTTAWA ON. K2C 0P9			

MANCHON DE TUYAU DE CALIBRE DN300, COULIS SOLIDE SUR TOUT LE POURTOUR DE LA NOUVELLE OUVERTURE.



DÉFONCER LA PAROI DE FACE AU BESOIN POUR REMPLIR DE COULIS LES ALVÉOLES DES BLOCS SOUS L'APPUI DES CORNIÈRES DE CHAQUE CÔTÉ DE L'OUVERTURE. METTRE DU COULIS SUR TOUT LE POURTOUR DE L'OUVERTURE.



**ORDRE DES OPÉRATIONS**

1. FAIRE UN TRAIT DE SCIE DANS LE JOINT DE MORTIER X 1/2 LARGEUR DU MUR EN BLOCS SUR UN (1) CÔTÉ DU MUR POUR FACILITER L'INSERTION DE LA NOUVELLE CORNIÈRE DE LINTEAU
2. RECTIFIER LE COIN DU BLOC POUR PERMETTRE UN AJUSTEMENT SERRÉ DE L'AILE DE LA CORNIÈRE VERTICALE CONTRE LE BLOC.
3. RÉPÉTER LA PROCÉDURE SUR L'AUTRE CÔTÉ DU MUR.
4. FAIRE UN TRAIT DE SCIE VERTICALEMENT DE CHAQUE CÔTÉ DE LA NOUVELLE OUVERTURE ET ENLEVER LE BLOC.
5. METTRE DU COULIS SOLIDE DANS LES ALVÉOLES VERTICALES DE CHAQUE CÔTÉ DE L'OUVERTURE

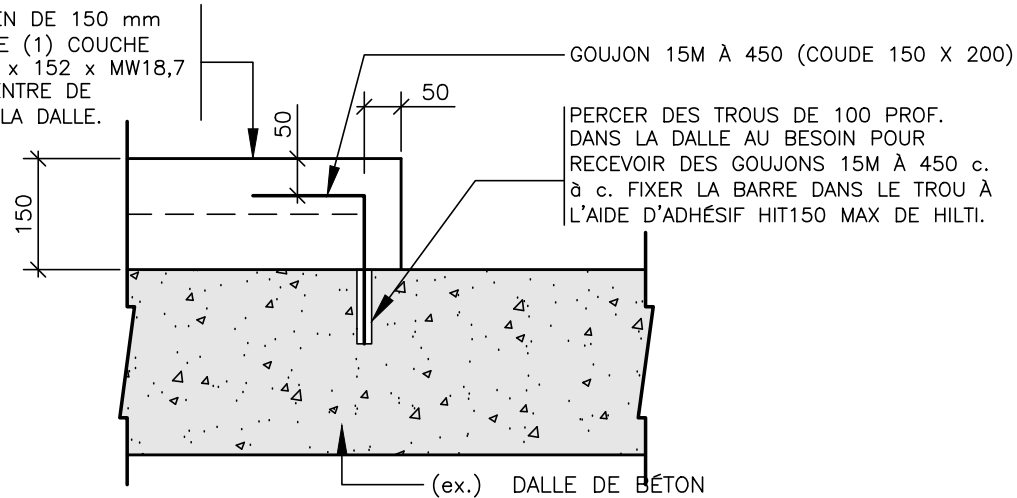
**NOUVELLE OUVERTURE MÉCANIQUE À TRAVERS LE MUR EN BLOCS DE BÉTON 190 EXISTANT**

VOIR MÉCANIQUE POUR L'EMPLACEMENT DES OUVERTURES - 4 AU TOTAL

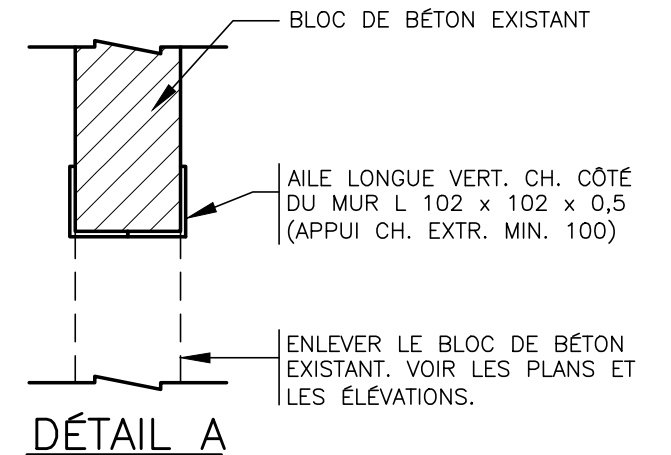
**NOUVELLE OUVERTURE MÉCANIQUE À TRAVERS LE MUR EN BLOCS DE BÉTON 190 EXISTANT**

VOIR MÉCANIQUE POUR L'EMPLACEMENT DE L'OUVERTURE - 1 AU TOTAL

DALLE DE SOUTIEN DE 150 mm COMPRENANT UNE (1) COUCHE DE TREILLIS 152 x 152 x MW18,7 x MW18,7 AU CENTRE DE L'ÉPAISSEUR DE LA DALLE.



PERCER DES TROUS DE 100 PROF. DANS LA DALLE AU BESOIN POUR RECEVOIR DES GOUJONS 15M À 450 c. à c. FIXER LA BARRE DANS LE TROU À L'AIDE D'ADHÉSIF HIT150 MAX DE HILTI.



**DÉTAIL DE LA DALLE DE SOUTIEN À LA (ex.) DALLE SUSPENDUE**

POUR NOUVELLE CENTRALE DE TRAITEMENT D'AIR AHU-1 COORDONNER L'EMPLACEMENT ET LES DIMENSIONS AVEC LES DESSINS INDUSTRIELS

ESTAMPILLE

TITRE: NOUVELLES OUVERTURES MÉCANIQUES À TRAVERS LE BLOC DE BÉTON 190 EXISTANT  
 PROJET: AMÉNAGEMENT DU SOLARIUM DU MUSÉE DE LA NATURE  
 CLIENT: McKEE ENGINEERING

**CUNLIFFE** TEL 729-7242 FAX 728-1461  
**CUNLIFFE & ASSOCIATES**  
 CONSULTING STRUCTURAL ENGINEERS  
 102-1737 WOODWARD DR. OTTAWA ON. K2C 0P9

DATE: 01/08/2013  
 No DE PROJET: 13-027  
 No DE DESSIN : S3