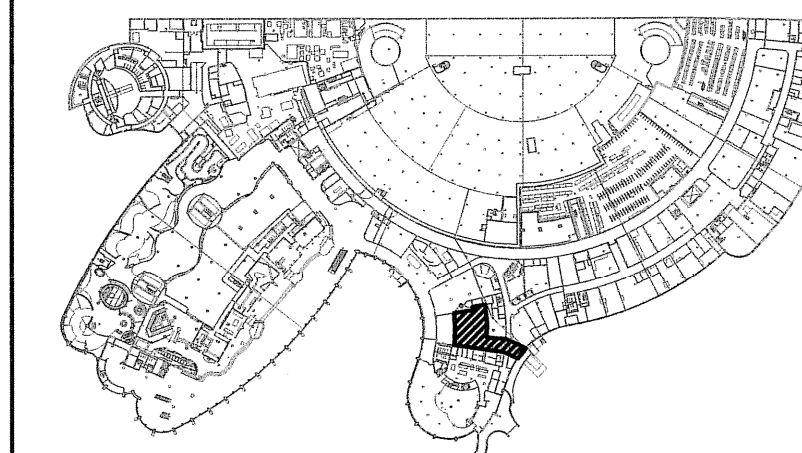
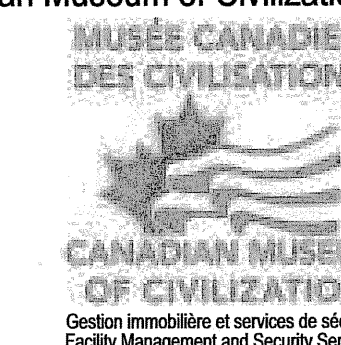


PLAN CLÉ



CLIENT Société du Musée canadien des civilisations
Canadian Museum of Civilization Corporation



ARCHITECTE

00	15-05-2013	ÉMIS POUR SOUMISSIONS	PS	128814
No	DATE	RÉVISION	PAR	OIQ

PROJET
**CMC INFOCOM HCAS
SYSTÈME DE RÉFRIGÉRATION
À L'AIR**

TITRE DU DESSIN
**MÉCANIQUE
LISTE DE DESSINS, LÉGENDE,
ET DÉTAILS**

DESSIN	CONCEPTION	VÉRIFICATION
C.L.M.	J.F.	P.S.O.

PROJET BPA No	DESSIN No
7013-004	M101

ÉCHELLE
NTS

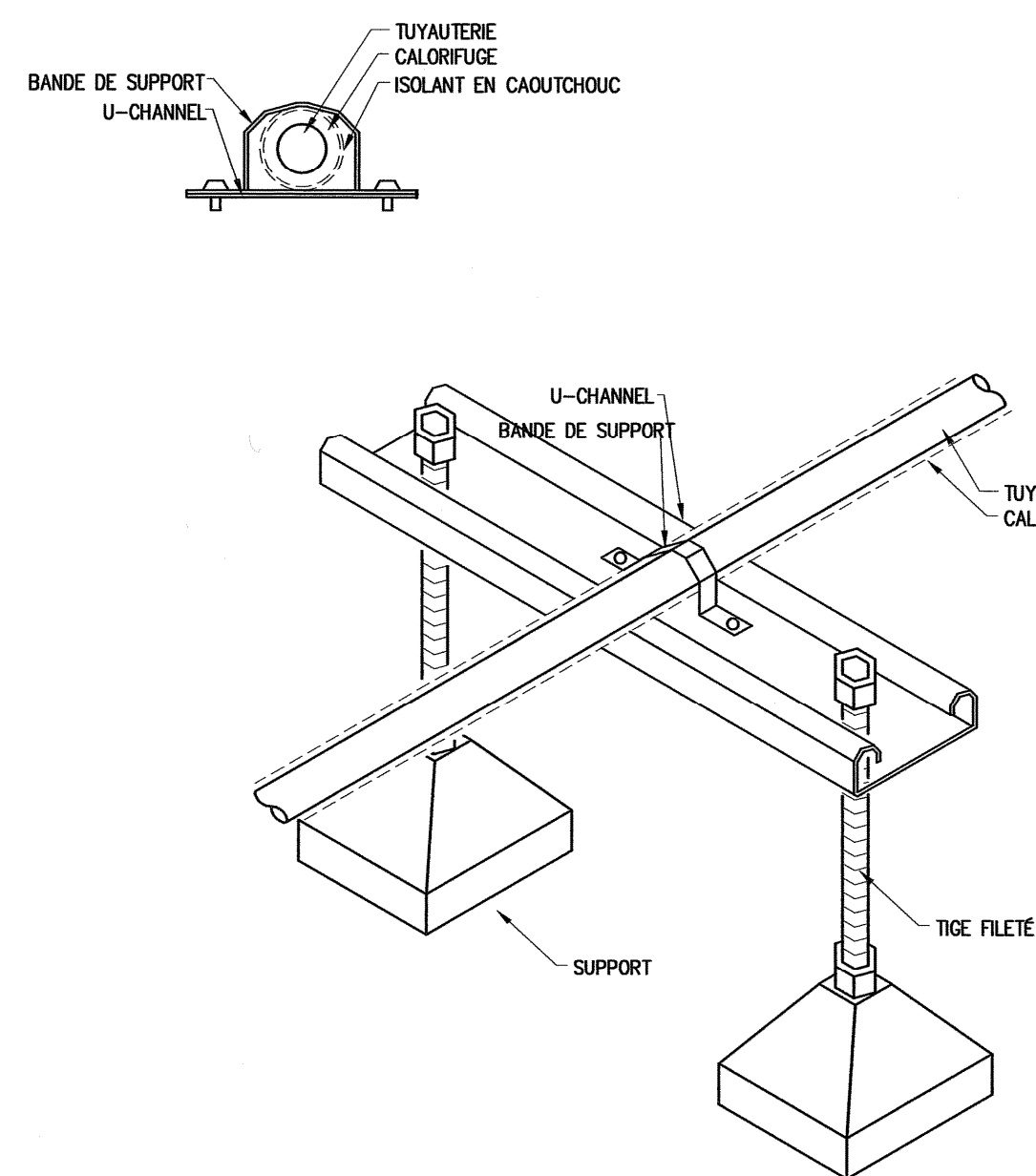
FICHIER

LISTE DES DESSINS

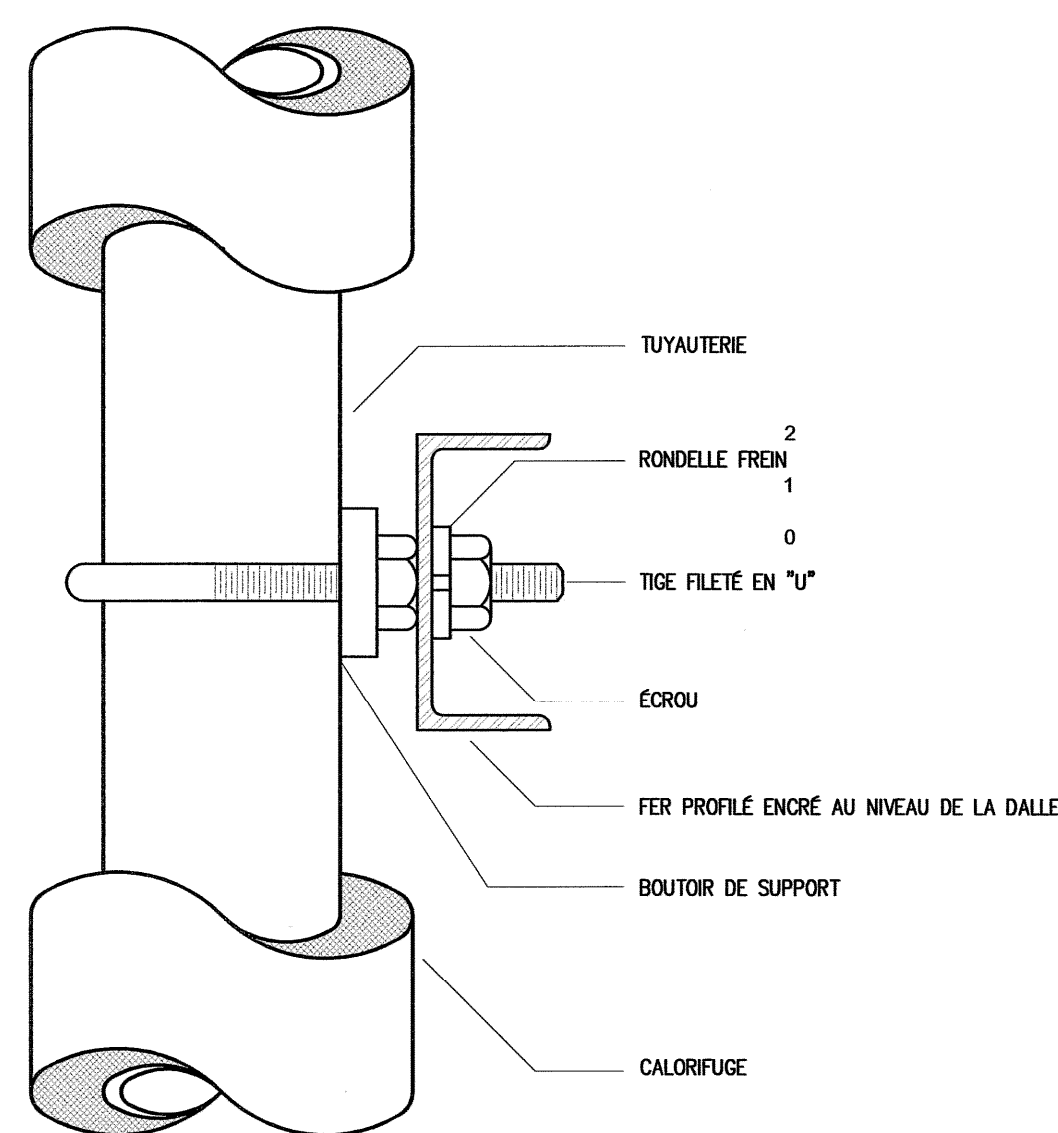
M101	LISTE DES DESSINS, LÉGENDE, ET DÉTAILS
M301	DRAIN SOUS LE DALLE

LÉGENDE

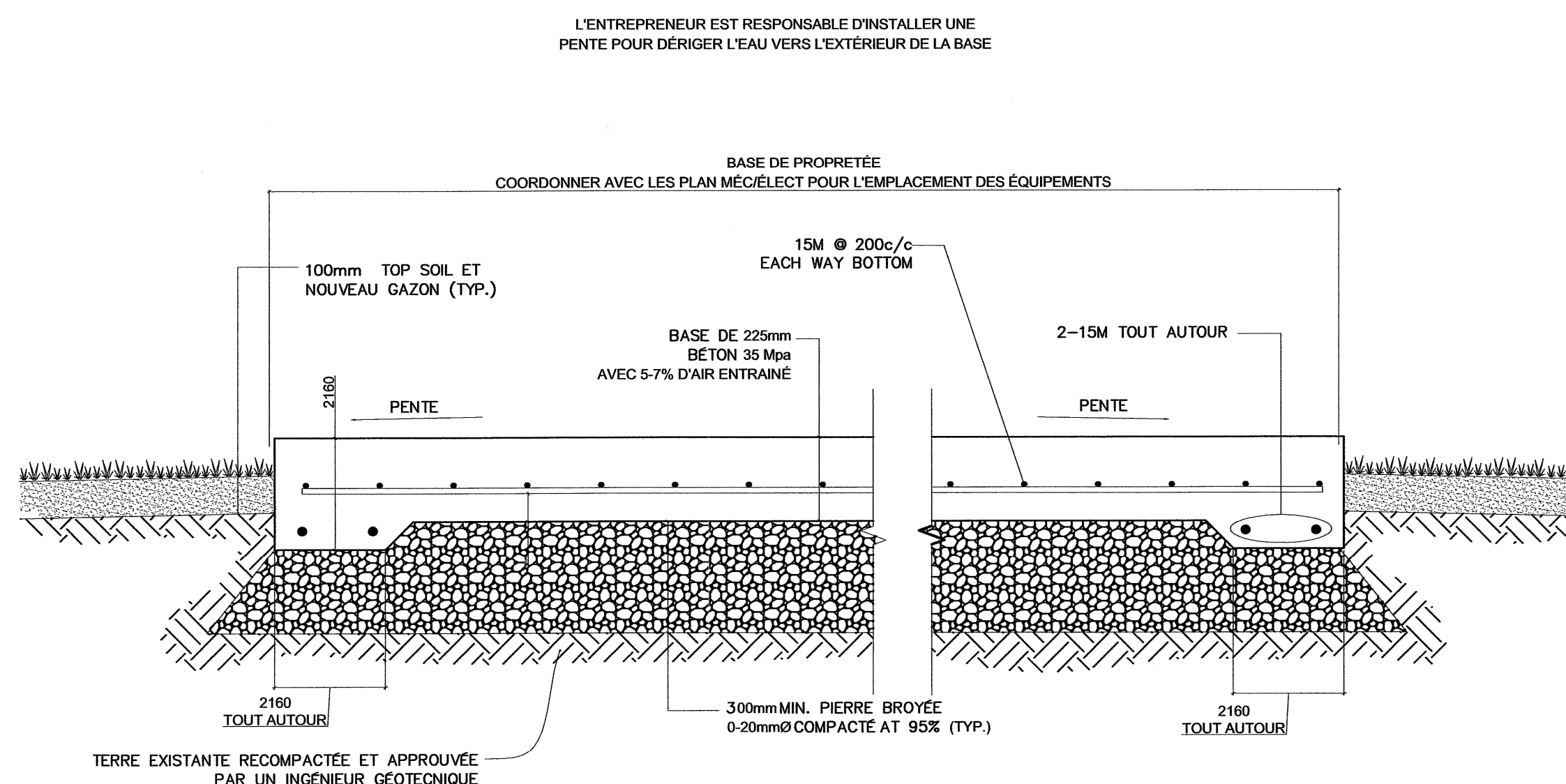
	DRAIN AU-DESSUS DE LA DALLE
	DRAIN SOUS LA DALLE
	DRAIN SANITAIRE
	LIQUIDE RÉFRIGÉRANT
	GAZ RÉFRIGÉRANT
	CONDENSAT
	TÉ REVERSE
	VERS LE HAUT
	VERS LE BAS
	DRAIN DE PLANCHER
	DRAIN OUVERT
	RACCORD DE TYPE UNION
	ROBINET VANNE (OUVERT)
	APPAREIL FOURNI PAR AUTRES



1 SUPPORTS DE PLANCHER POUR TUYAUTERIE ET CONDUIT
M101 NTS



2 SUPPORT POUR TUYAUTERIE VERTICALE
M101 NTS



3 BASE DE PROPRIÉTÉ EN BÉTON
M101 NTS