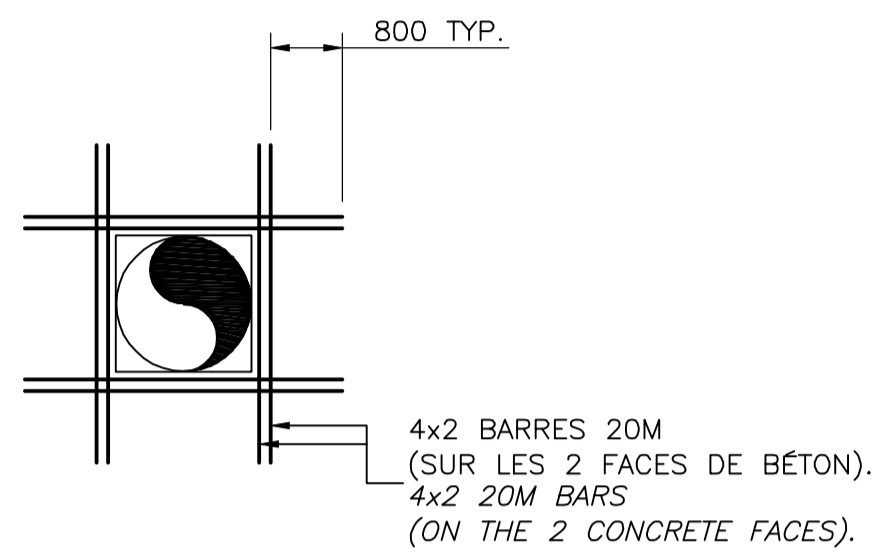
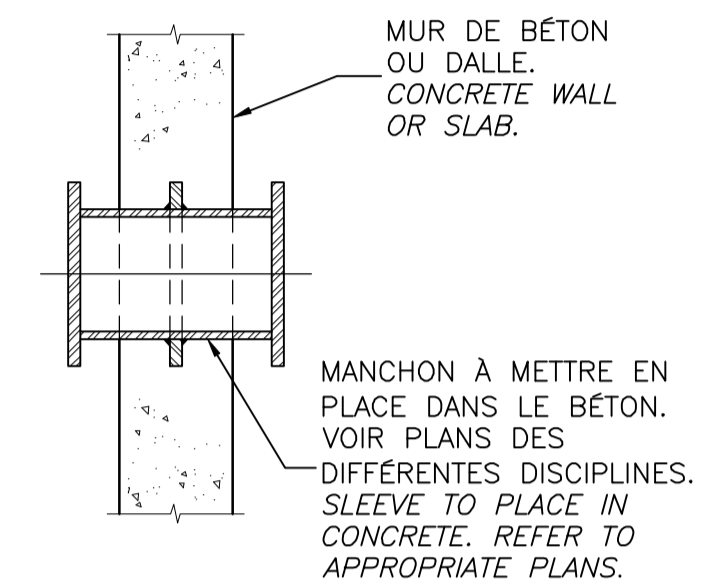


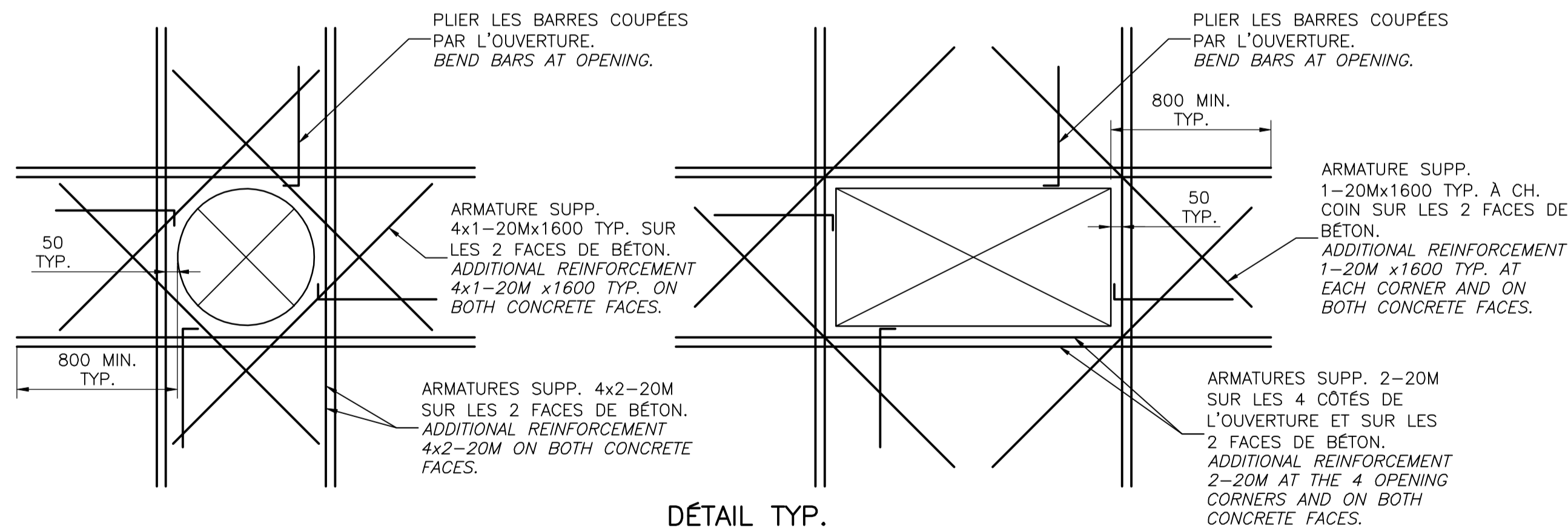
3 DÉTAIL TYP. ARMATURE DE COINS DE MUR
TYP. DETAIL WALL CORNER REINFORCEMENT
AUCUNE ÉCHELLE / NO SCALE



4 DÉTAIL TYP. ARMATURE SUPPLÉMENTAIRE POUR OUVERTURES (300Ø ET MOINS) DANS LES MURS ET LES PLANCHERS
TYP. DETAIL ADDITIONAL REINFORCEMENT FOR OPENINGS AND CONDUITS (300Ø AND LESS) IN WALLS AND FLOORS
AUCUNE ÉCHELLE / NO SCALE



5 DÉTAIL TYP. - MANCHONS
TYP. DETAIL - SLEEVES
AUCUNE ÉCHELLE / NO SCALE



8 DÉTAIL TYP. ARMATURE SUPPLÉMENTAIRE POUR OUVERTURES (PLUS DE 300Ø) DANS LES MURS ET LES PLANCHERS
TYP. DETAIL ADDITIONAL REINFORCEMENT FOR OPENINGS AND CONDUITS (MORE THAN 300Ø) IN WALLS AND FLOORS
AUCUNE ÉCHELLE / NO SCALE

OO	POUR APPEL D'OFFRES/FOR TENDER	
OA	POUR COMMENTAIRES.	13-07-18
révisions / revisions		date

A B C	A no. du détail / detail no.
	B no. de la feuille-où détail exigé / sheet no. - where detail required
	C no. de la feuille-où détaillé / sheet no. - where detailed

Projet / Project
UNITÉ DE GESTION DU SAGUENAY
AGENCE PARCS CANADA
QUAI BAIE STE-CATHERINE
REMPLACEMENT
INSTALLATION SEPTIQUE
BAIE STE-CATHERINE'S WHARF
REPLACEMENT
OF THE SEPTIC SYSTEMS

Dessin / Drawing
STRUCTURE
STRUCTURE
DÉTAILS TYPIQUES
TYPICAL DETAILS

Conçu par / Designed by	S. Carrier, Ing.	2013-07-18	Date
Dessiné par / Drawn by	J. Blondeau, Tech. Dess.	2013-07-18	Date
Approuvé par / Approved by	S. Carrier, Ing.	2013-07-18	Date
Soumission / Tender	Gestionnaire de projet / Project Manager	Denis Paquin, Ing.	PWGSC / Client
No de projet / Project number	R.063880.001	105538.001	
TPSGC / PWGSC / Client / Client	S04-GL-RSV-R_06388_001	197/04/PR1-010	No de classement / File no
No de plan ou dessin / File name			No feuille / Sheet no

S4 / 4