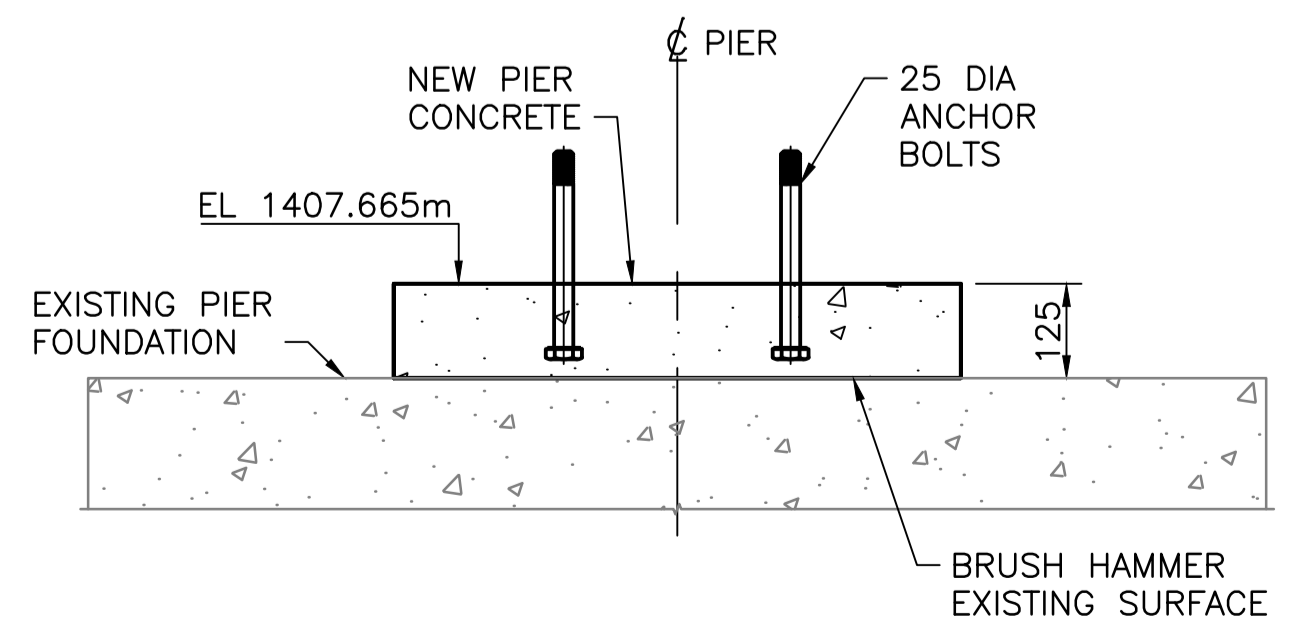
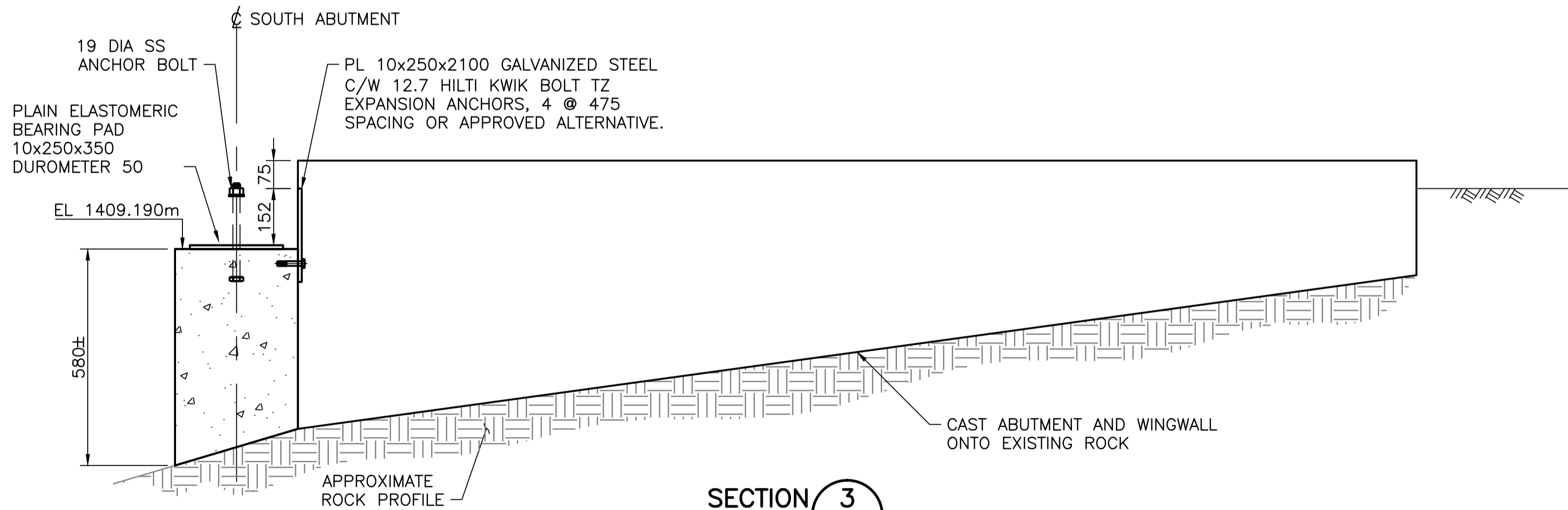
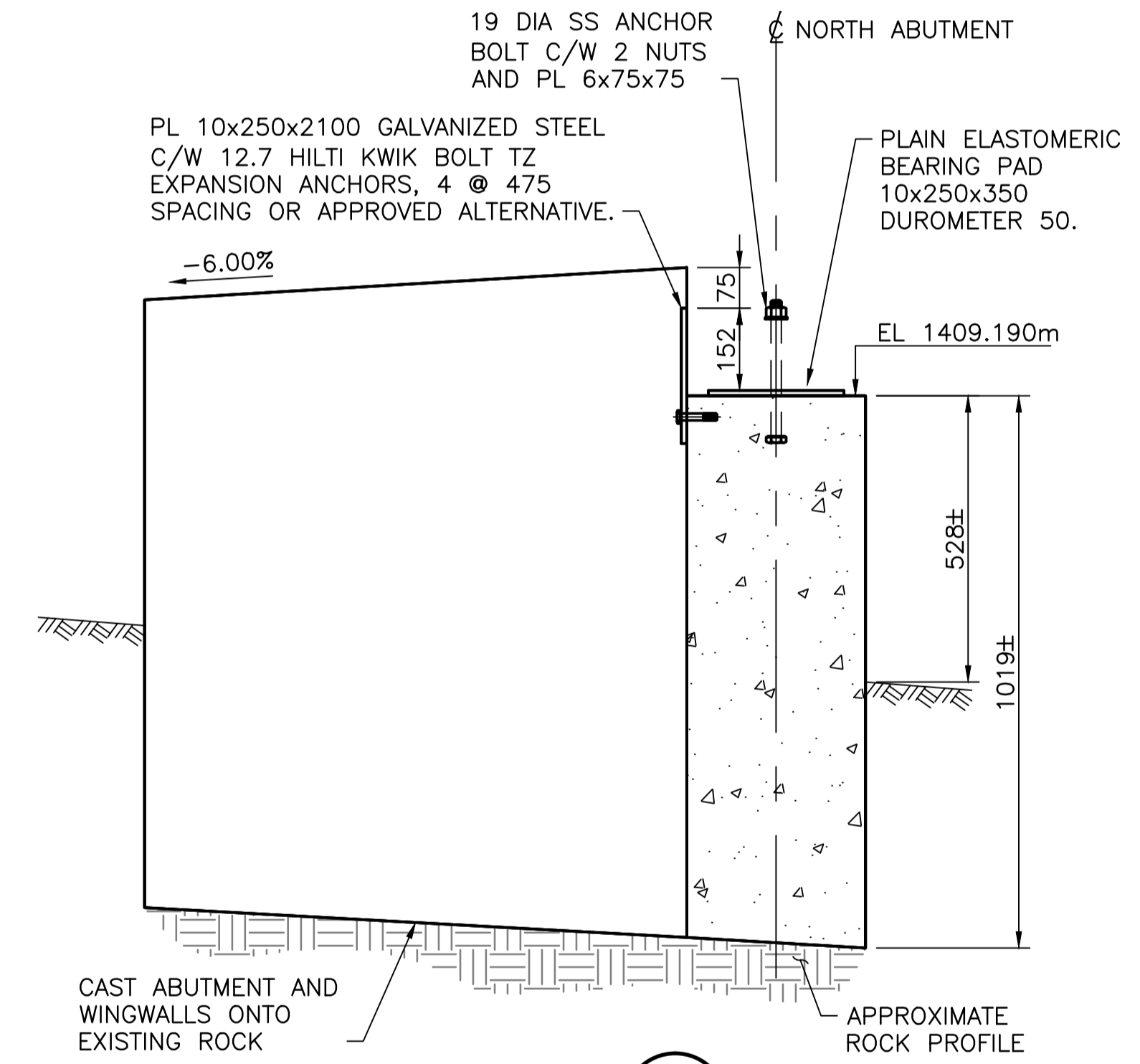
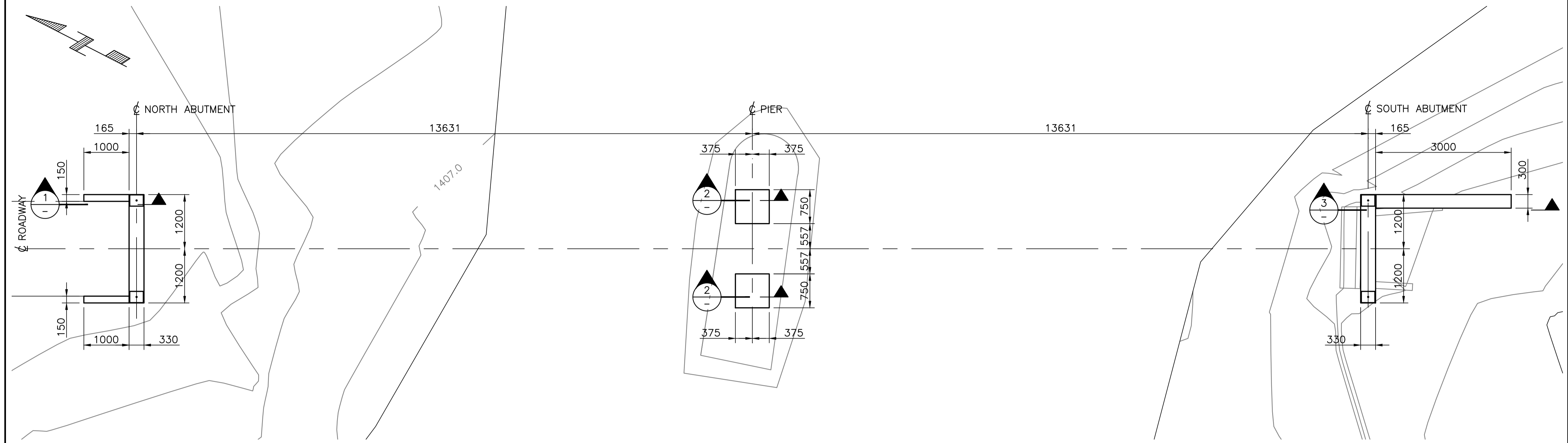


**ISSUED FOR TENDER**  
**NOT FOR CONSTRUCTION**



DO NOT SCALE DRAWINGS

Revision/	Description/Description	Date/Date
A	ISSUED FOR TENDER	13 SEP 30

Client/client	Parks Canada Agency	L'Agence Parcs Canada
---------------	---------------------	-----------------------



Project title/Titre du projet  
**SPRAY RIVER END OF LOOP BRIDGE REPLACEMENT**  
**BANFF NATIONAL PARK, ALBERTA**

Approved by/Approuvé par  
 DPG  
 Designed by/Concept par  
 BRCN  
 Drawn by/Dessiné par  
 KAM  
 PWGSC Project Manager/Administrateur de Projets TPSGC

PWGSC, Architectural and Engineering Resources Manager/  
 Ressources Architectural et de Directeur d'ingénierie, TPSGC

Client/client  
 Drawing title/Titre du dessin  
**FOUNDATION LAYOUT**

Project No./No. du projet 5P421-14-0252	Sheet/Fauille 003 OF 005	Revision no./La Révision no. A
--	--------------------------------	-----------------------------------

