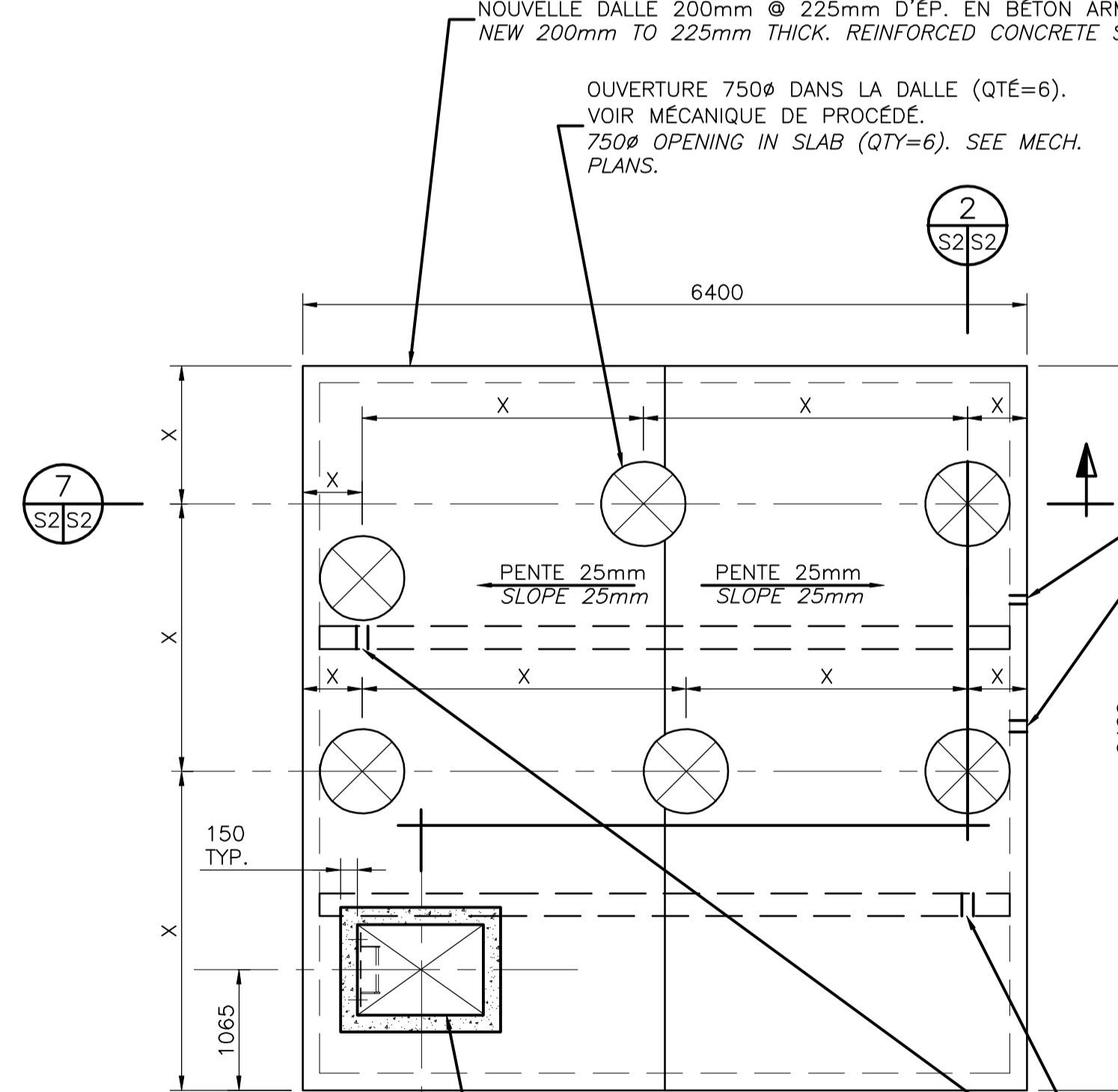


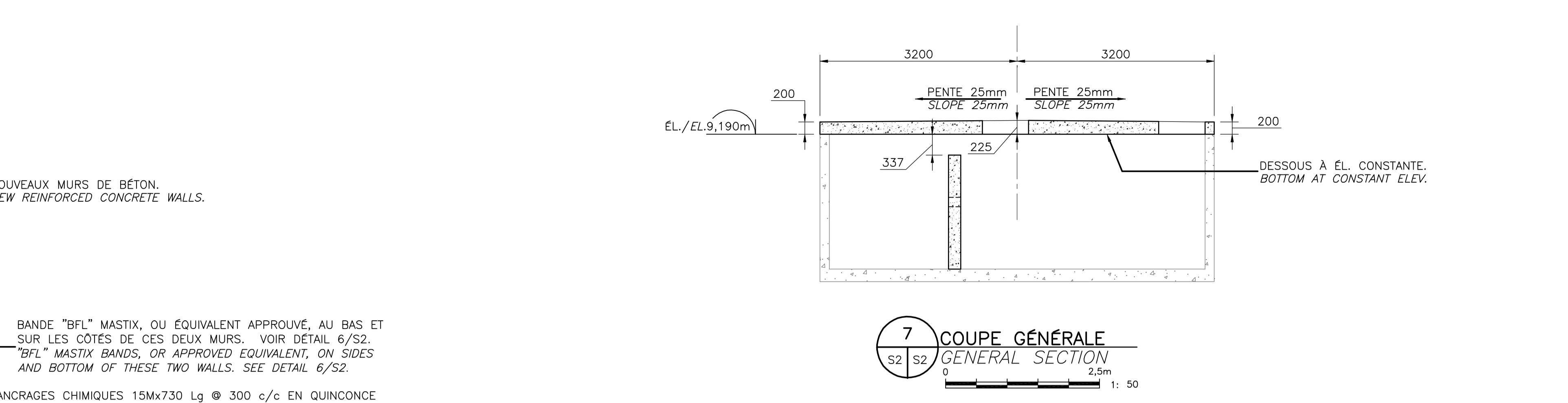
X: LONGUEUR À DÉTERMINER SELON LA TECHNOLOGIE À INSTALLER.
X: DIMENSION TO BE DETERMINED ACCORDING TO TREATMENT SYSTEM USED.

VUE EN PLAN NIVEAU 6,800m – PROPOSÉ
PLAN VIEW ELEV. 6,800m – PROPOSAL
Scale: 1:50

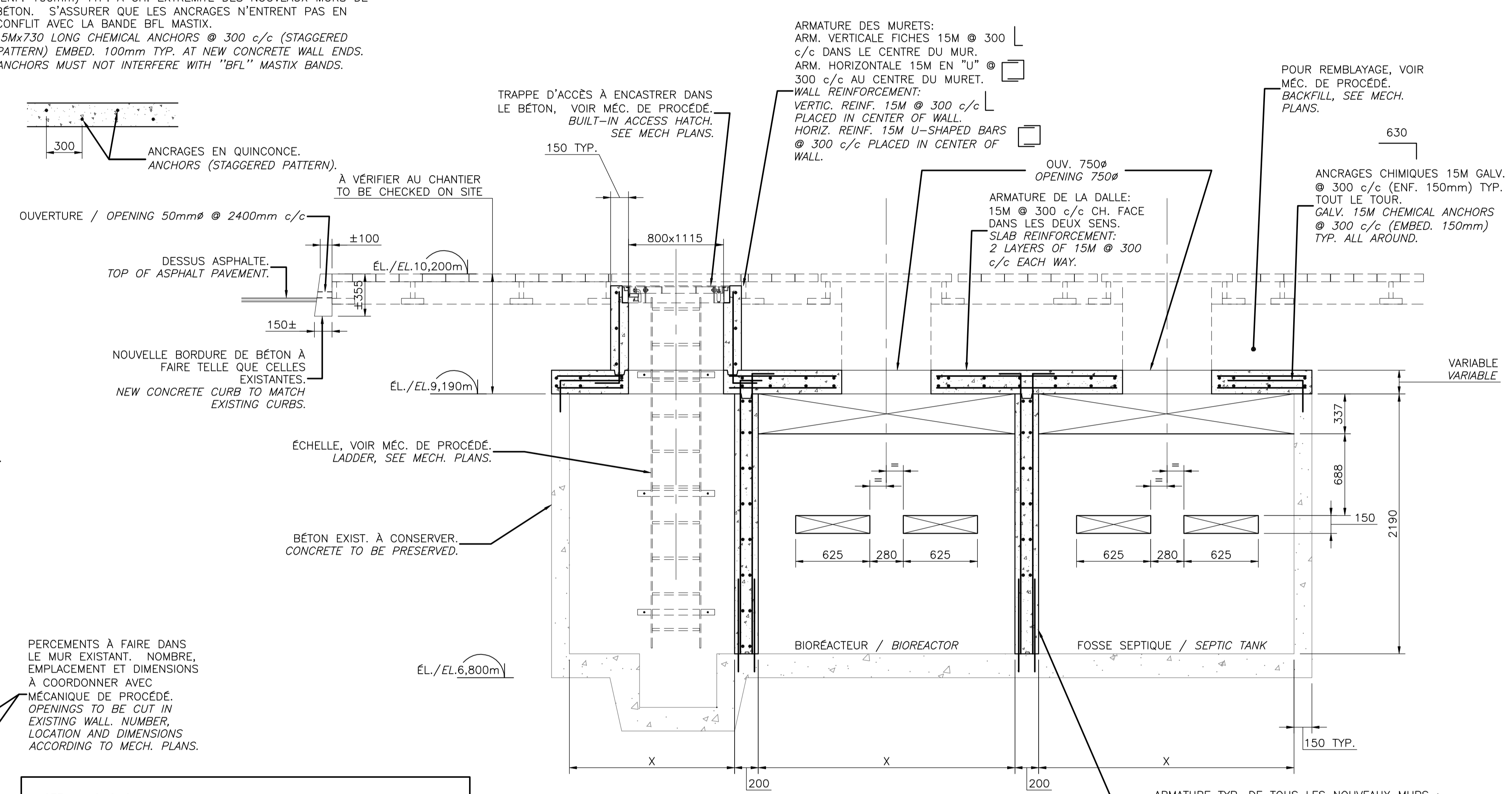


X: LONGUEUR À DÉTERMINER SELON LA TECHNOLOGIE À INSTALLER.
X: DIMENSION TO BE DETERMINED ACCORDING TO TREATMENT SYSTEM USED.

VUE EN PLAN NIVEAU 9,390m – PROPOSÉ
PLAN VIEW ELEV. 9,390m – PROPOSAL
Scale: 1:50



7 COUPE GÉNÉRALE
GENERAL SECTION
Scale: 1:50



6 DÉTAIL BANDE BFL
BFL BAND DETAIL
AUCUNE ÉCHELLE / NO SCALE

**NE PAS UTILISER
POUR CONSTRUCTION**

Roche Itée, Groupe-conseil
5075, ch. des Quatre-Bourgeois
Québec (Québec)
Canada, G1W 4Y4
Téléphone: (418) 654-9800
Télécopieur: (418) 654-9899
Site web: www.rocche.ca

00	POUR APPEL D'OFFRES/FOR TENDER	
0A	POUR COMMENTAIRES.	13-07-18
révisions revisions		date

A no. du détail detail no.	
B no. de la feuille-où détail exigé sheet no. - where detail required	
C no. de la feuille-où détaillé sheet no. - where detailed	

Projet
UNITÉ DE GESTION DU SAGUENAY
AGENCE PARCS CANADA
QUAI BAIE STE-CATHERINE
REMPLACEMENT
INSTALLATION SEPTIQUE
BAIE STE-CATHERINE'S WHARF
REPLACEMENT
OF THE SEPTIC SYSTEM

Dessin
STRUCTURE
STRUCTURE
VUES EN PLAN ET COUPE
PLAN VIEWS AND SECTION

Conçu par S. Carrier, Ing.	2013-07-18	Designed by S. Carrier, Ing.	2013-07-18
Dessiné par J. Blondeau, Tech. Dess.	2013-07-18	Drawn by J. Blondeau, Tech. Dess.	2013-07-18
Approuvé par S. Carrier, Ing.	2013-07-18	Approved by S. Carrier, Ing.	2013-07-18
Soumission	Gestionnaire de projet TPSCC Denis Paquin, Ing.	PWGSC Project Manager	
Tender			
No de projet R.063880.001	No de projet 105538.001	No de projet 105538.001	No de projet 105538.001
TPSCC S02-GL-RSV-R_06388_001	PWGSC Client 197/04/PR1-010	Client File no	Client No de classement 197/04/PR1-010
No de plan ou dessin	File name	No feuille	Sheet no
			S2/4

AutoCAD 2013/09/12 P:\105538\105538\1\STR\DESSINS\S02-GL-RSV-R_063880_001.DWG