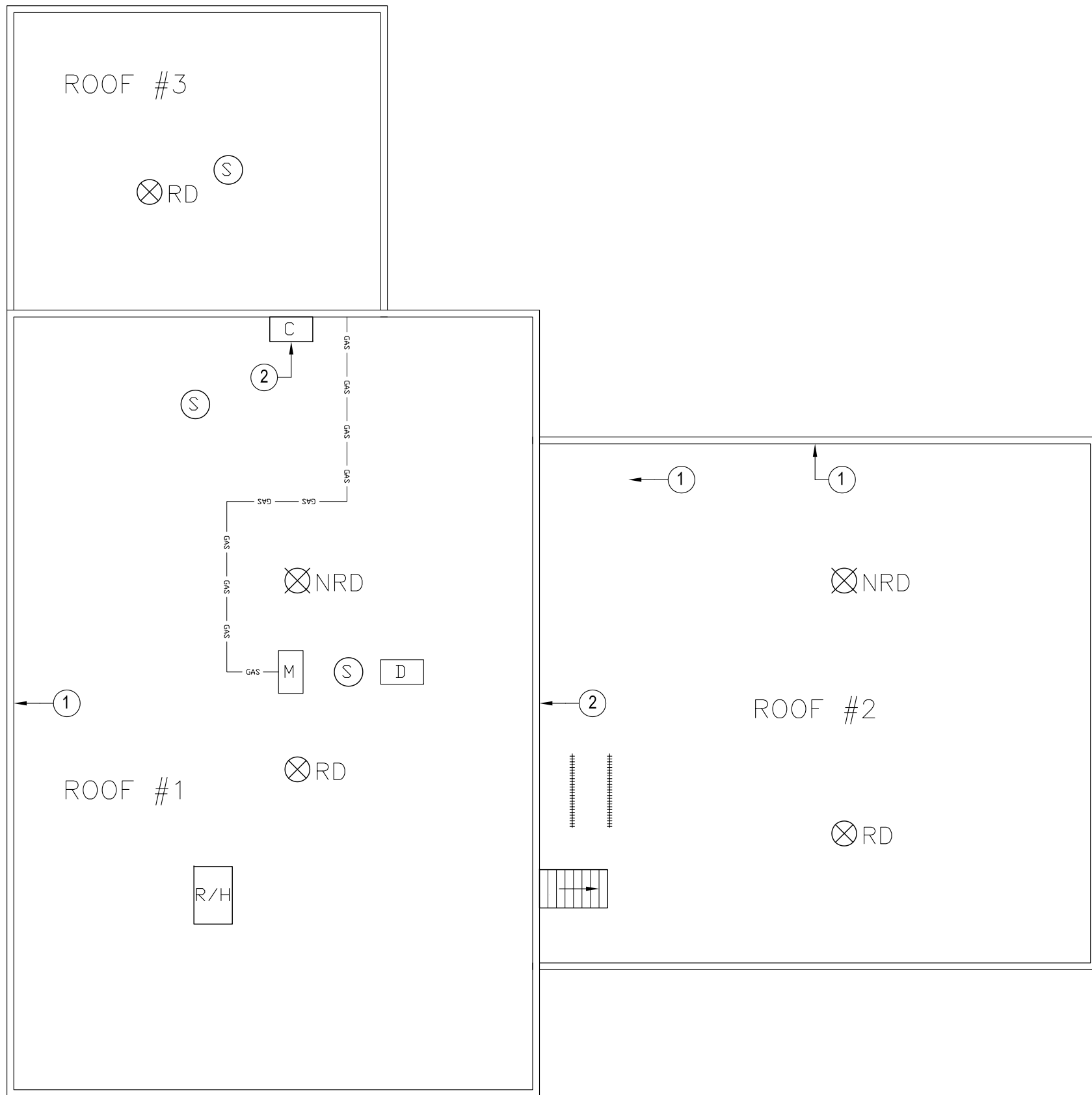


LEGEND

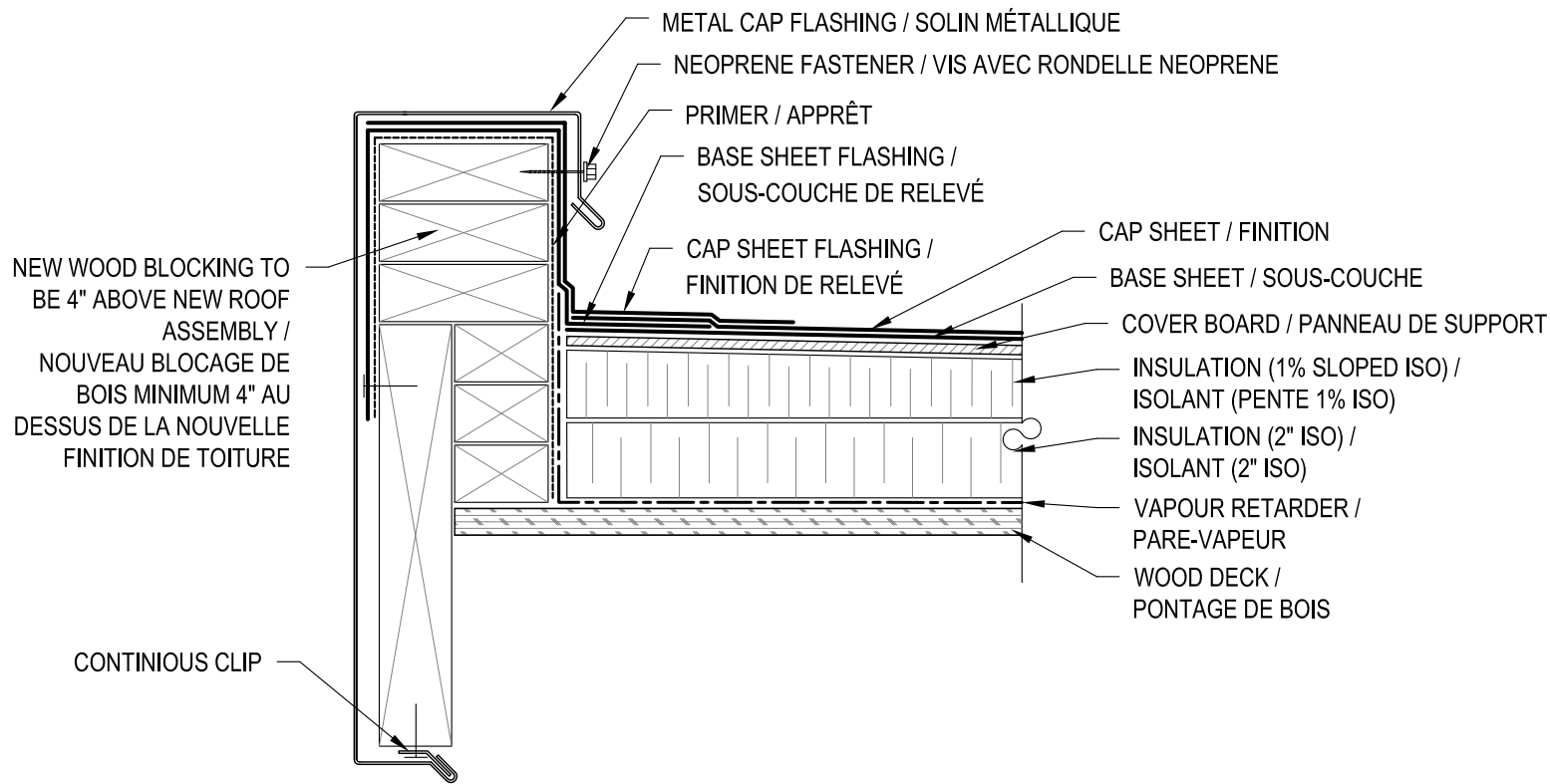
- ⊗ RD Existing Roof Drain / Drain de toiture existant
- ⊗ NRD New Roof Drain / Nouveau drain de toiture
- Ⓢ Spun Aluminium Vent / Cheminée d'évent en aluminium
- ||||| Wood Sleepers / Dormant de bois
- R/H Roof Hatch / Trappe d'accès au toit
- ||||| Stairway / Escalier
- C Chimney / Cheminée
- M Mechanical Curb / Relevé de toiture
- D Duct Curb/ Relevé pour conduits
- GAS — Wood Sleepers / Dormant de bois



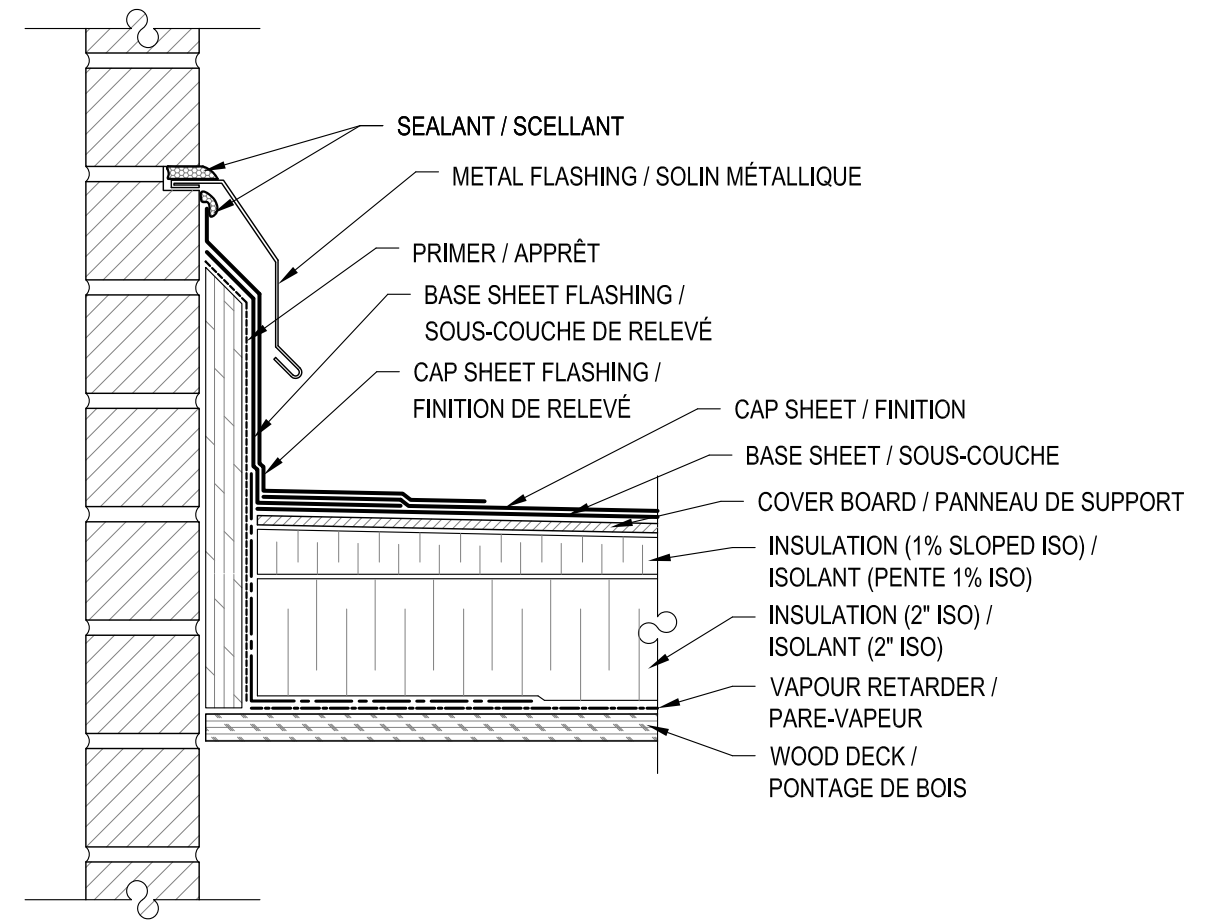
⊕ ROOF PLAN / PLAN DE TOITURE
SCALE: N.T.S.

PROJECT NAME: CEF Building #72 Roof Replacement / Réfection de toiture	
PROJET NO. 13078	
DRAWN: R.S.	DATE: 10/09/2013
PAGE NO. R 1	

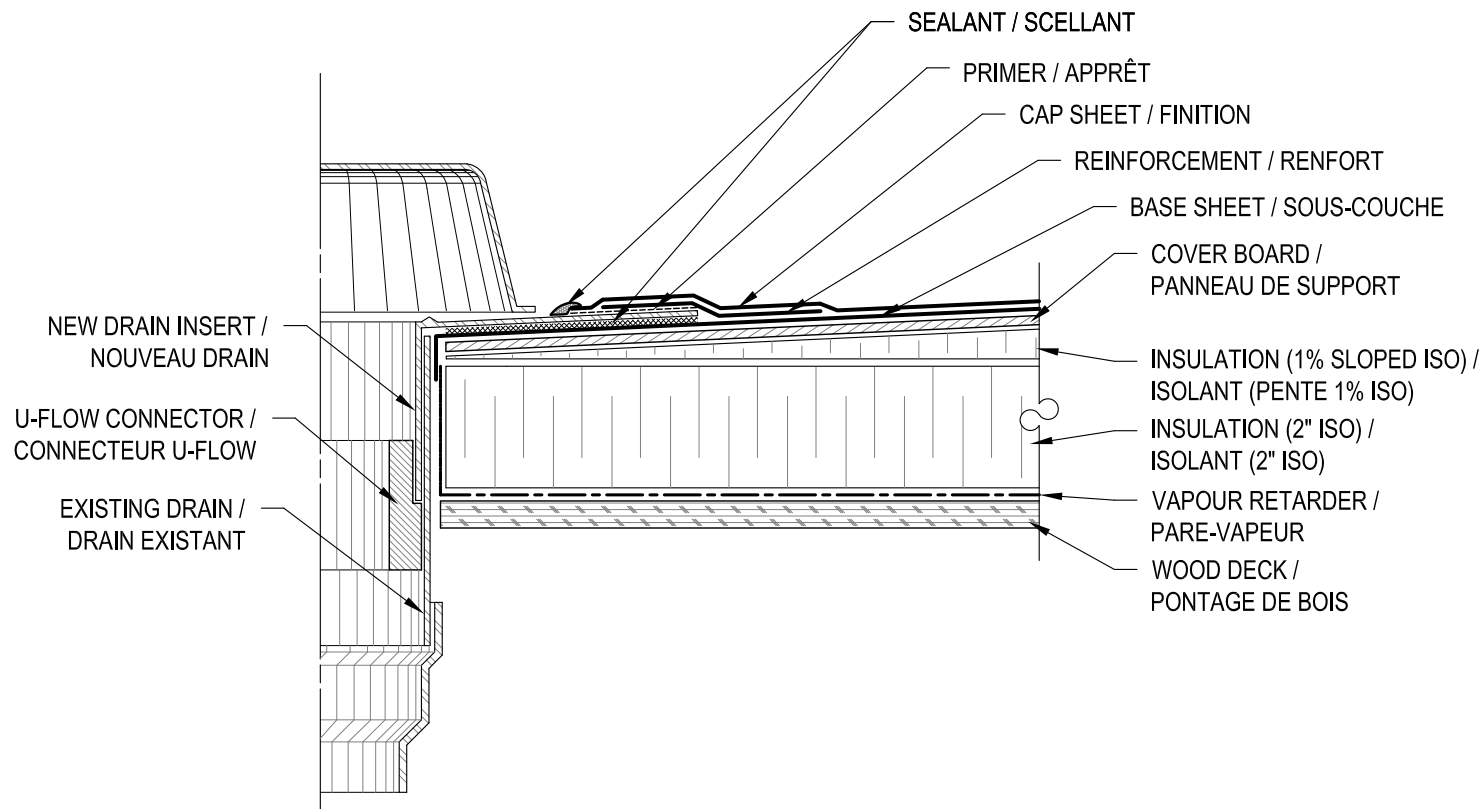




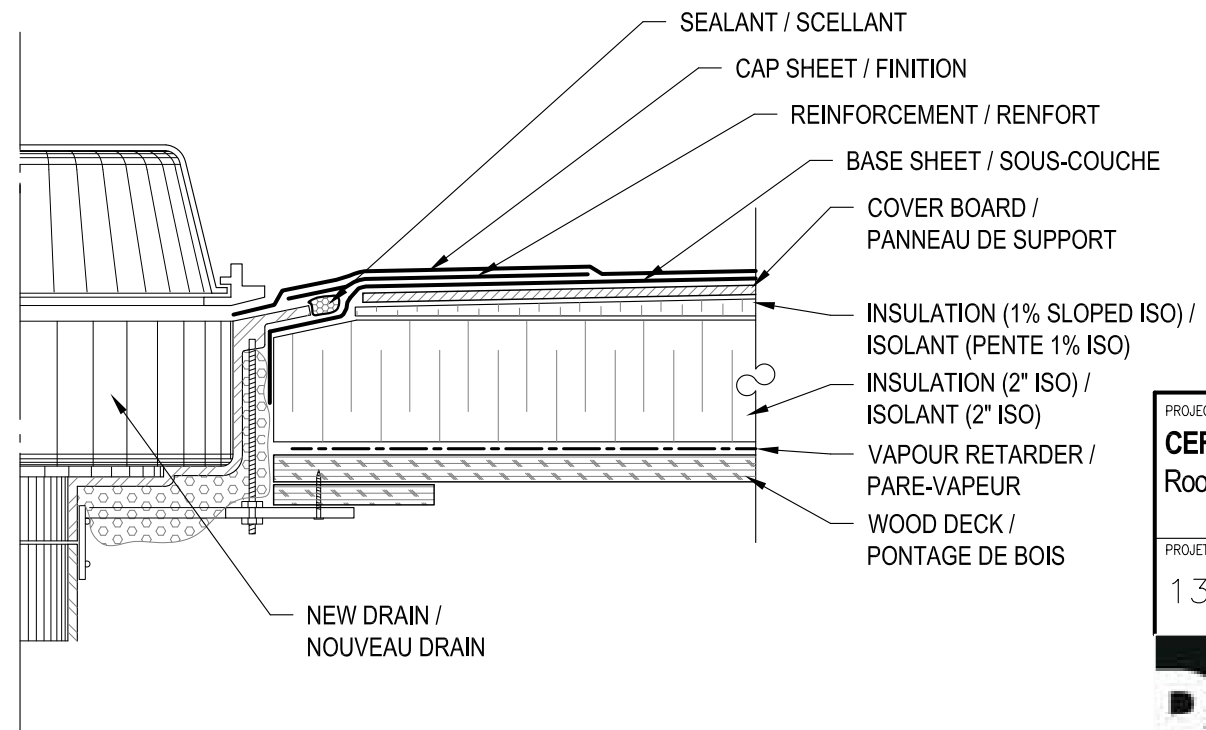
1 TYPICAL PERIMETER / BORDURE TYPE
 R1 SCALE / ÉCHELLE: 1:5



2 ROOF/WALL TERMINATION / JONCTION MUR/TOIT
 R1 SCALE / ÉCHELLE: 1:5



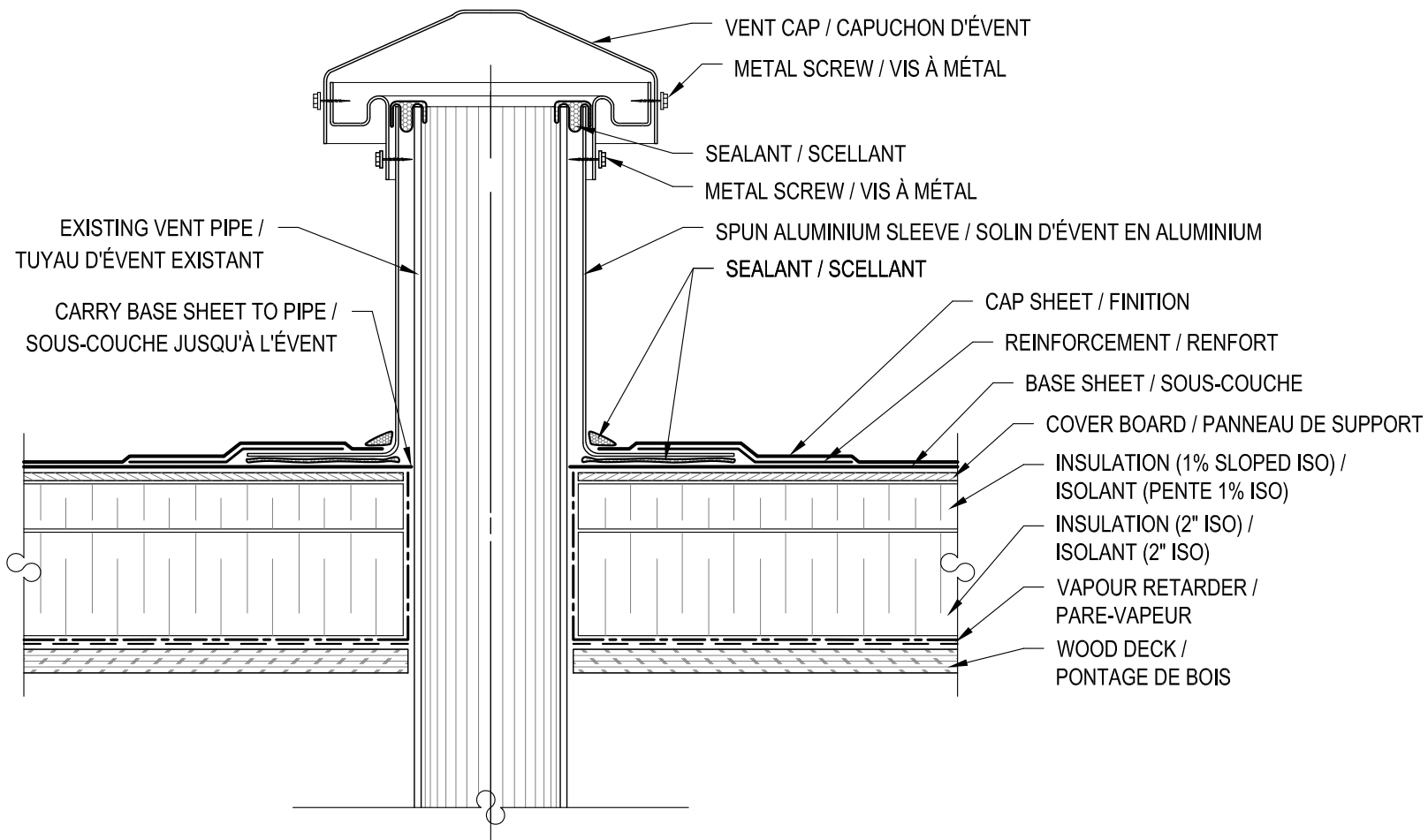
3 RETROFIT DRAIN / INSERTION DE DRAIN
 SCALE / ÉCHELLE: 1:5



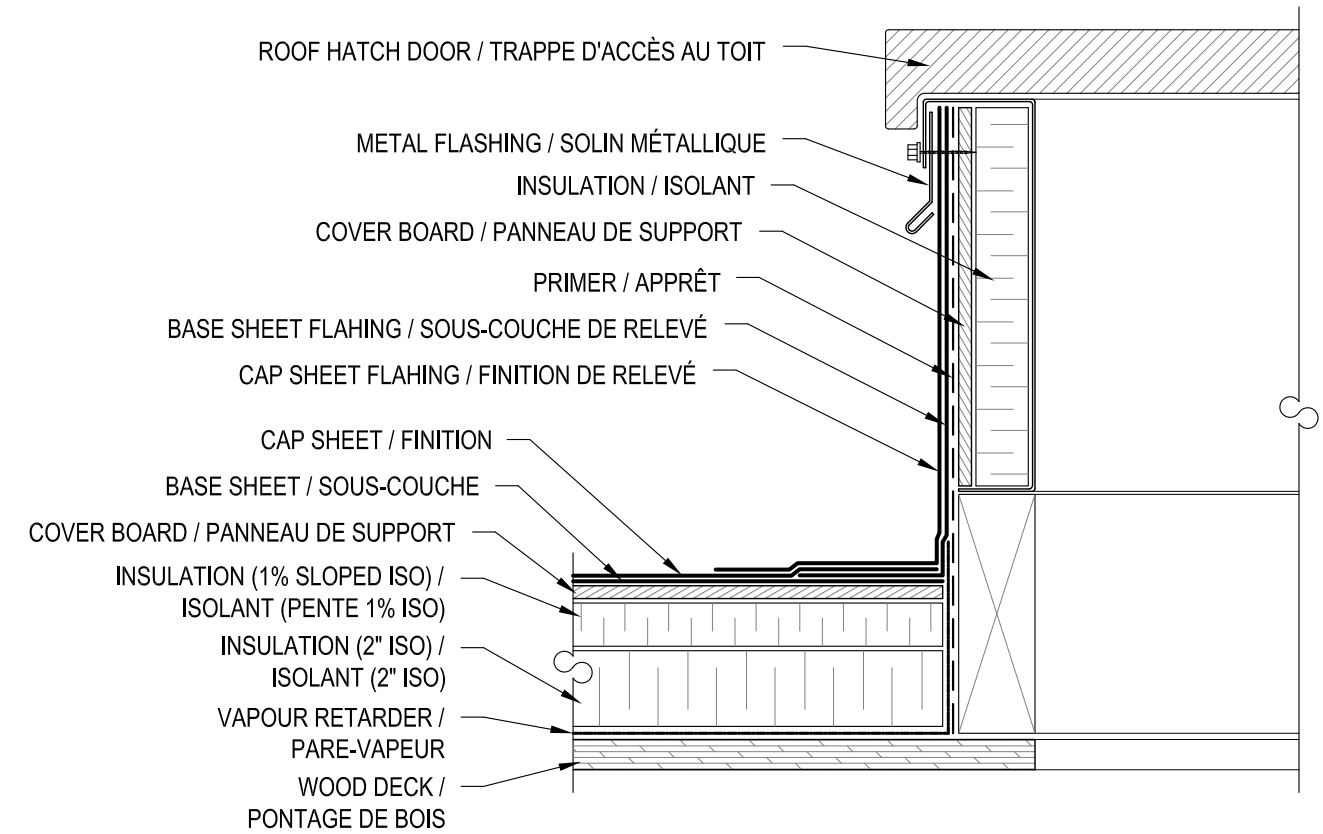
4 NEW DRAIN / NOUVEAU DRAIN
 SCALE / ÉCHELLE: 1:5

PROJECT NAME: CEF Building #72 Roof Replacement / Réfection de toiture	
PROJECT NO. 13078	
DRAWN: R.S.	DATE: 10/11/2013
PAGE NO. R2	

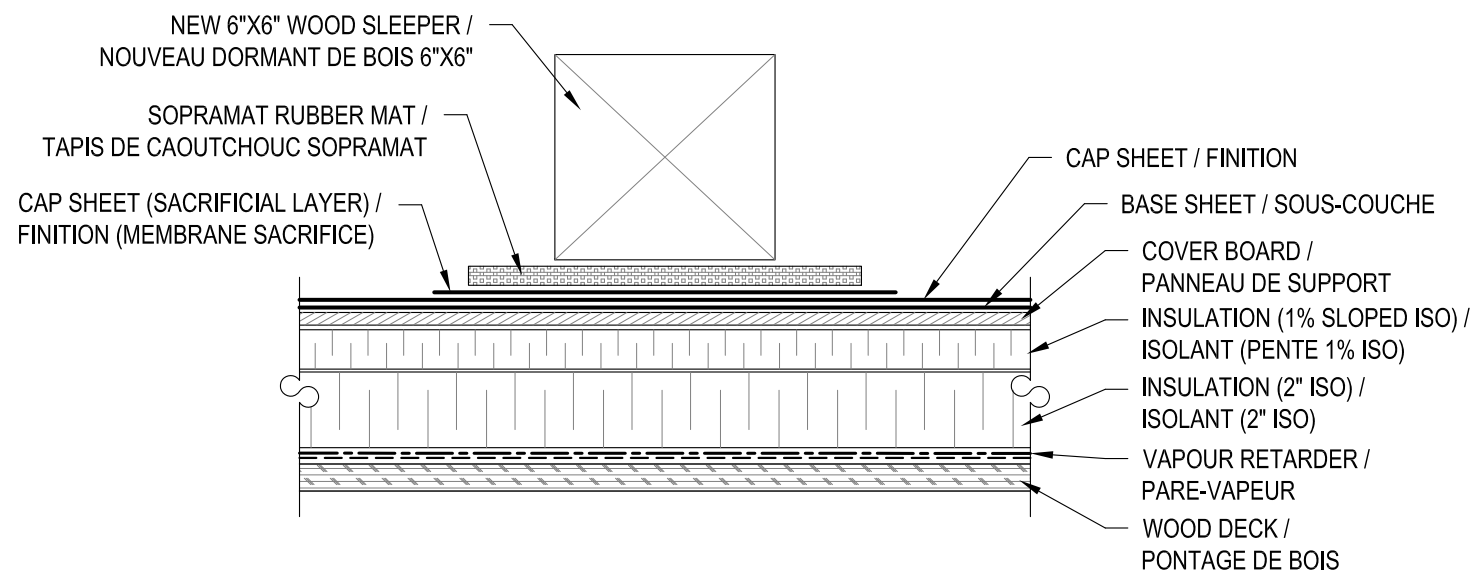
BTC Group



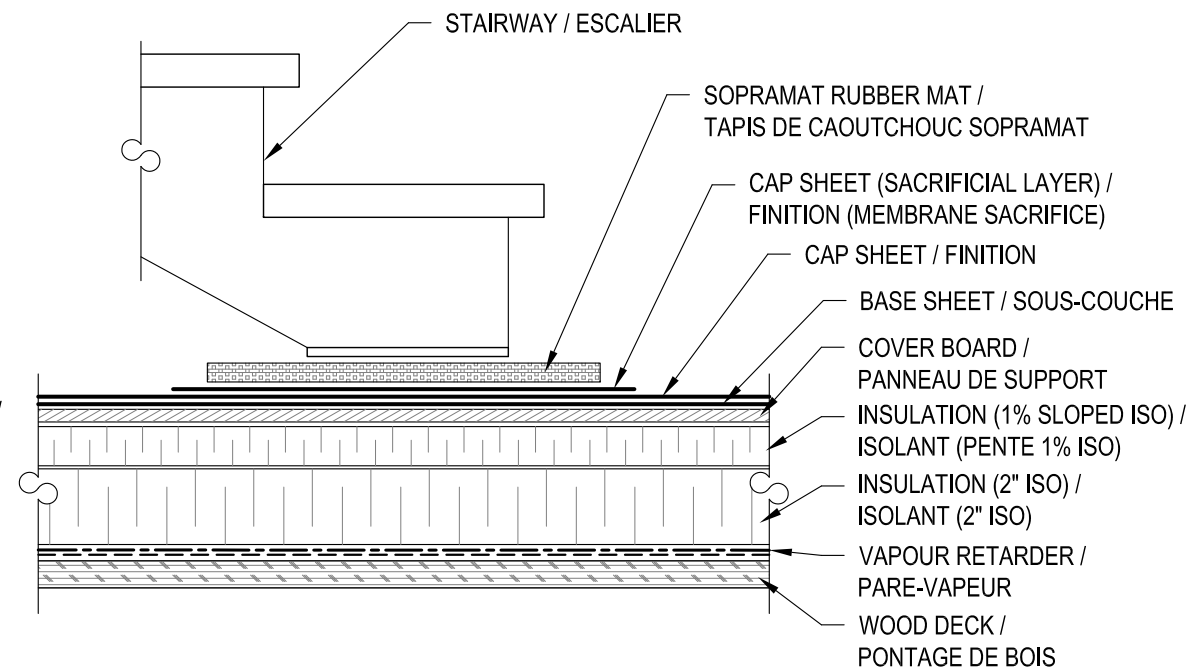
5 SOIL STACK ALUMINIUM VENT / SOLIN D'ÉVENT EN ALUMINIUM
SCALE / ÉCHELLE: 1:5



7 ROOF HATCH / TRAPPE D'ACCÈS AU TOIT
SCALE / ÉCHELLE: 1:5



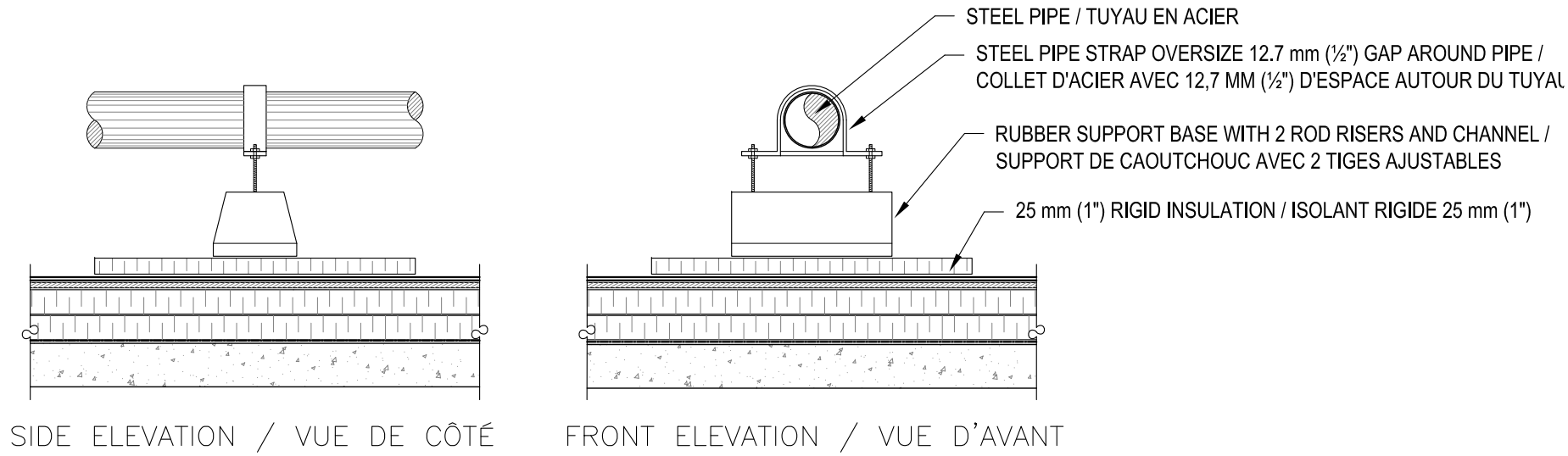
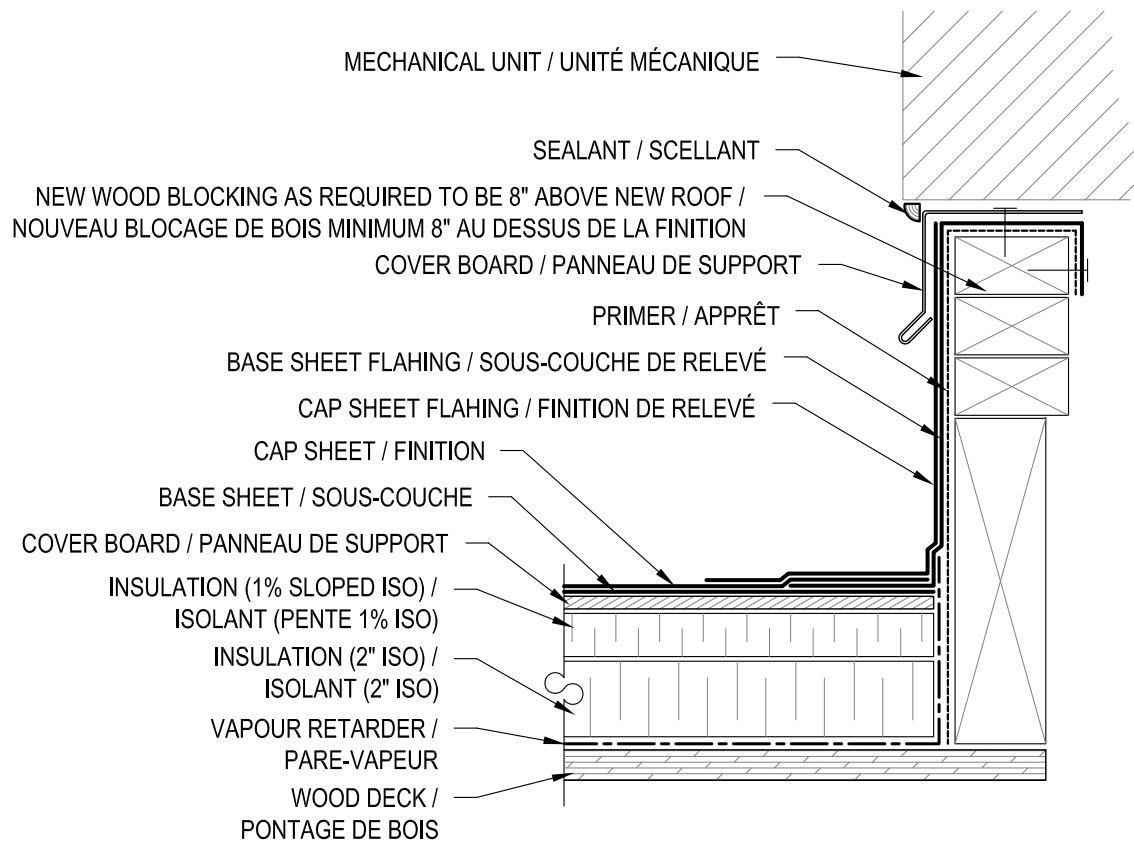
6 NEW WOOD SLEEPER / NOUVEAU DORMANT DE BOIS
SCALE / ÉCHELLE: 1:5



8 BASE OF STAIRWAY / BASE D'ESCALIER
SCALE / ÉCHELLE: 1:5

PROJECT NAME: CEF Building #72 Roof Replacement / Réfection de toiture	
PROJECT NO. 13078	
DRAWN: R.S.	DATE: 10/11/2013
PAGE NO. R3	





11 GAS LINE SUPPORT / SUPPORT TUYAU ALIMENTATION EN GAZ
SCALE: 1:10

9 ROOF HATCH / TRAPPE D'ACCÈS AU TOIT
SCALE / ÉCHELLE: 1:5

PROJECT NAME:	
CEF Building #72 Roof Replacement / Réfection de toiture	
PROJET NO.	
13078	
DRAWN:	DATE:
R.S.	10/11/2013
PAGE NO.	
R4	

