

- LISTE DES PLANS - DRAWING LIST**
- 01/05 - LOCALISATION DES TRAVAUX ET COUPE - WORK LOCATION AND SECTION
 - 02/05 - DÉTAILS PONTON ET ENCAISSEMENT POUR PASSERELLE - FLOATING DOCK AND GANGWAY CRIB
 - 03/05 - DÉTAILS, SYSTÈME D'ATTACHE - DETAILS FASTENING SYSTEMS
 - 04/05 - DÉTAILS, SYSTÈME D'ATTACHE - DETAILS FASTENING SYSTEMS
 - 05/05 - DÉTAILS BLOC DE BÉTON ET CÂBLE D'ACIER - CONCRETE BLOCK AND STEEL WIRE ROPE DETAIL

Yves Gingras
 30/3/12/18

Revision	Description	Par/By	Date
A	Number of detail		
B	Sheet on which the detail is referred		
C	Sheet on which the detail is ceased		

MATANE
 FABRICATION ET INSTALLATION DE PONTONS
 CONSTRUCTION AND INSTALLATION OF FLOATING DOCKS

**LOCALISATION DES TRAVAUX
 COUPE**
 WORK LOCATION
 SECTION

Conçu par: Designed by: Y.G. ING.	Date: 2013.12.09
Dessiné par: Drawn by: E.G.	Date: 2013.12.10
Approuvé par: Approved by:	
No. dossier: File no.:	Échelle: Scale:
No. dessin: Drawing no.:	No. feuille: Sheet no.:
INDIQUÉES	
PPB13-3680-M01-03	01/05

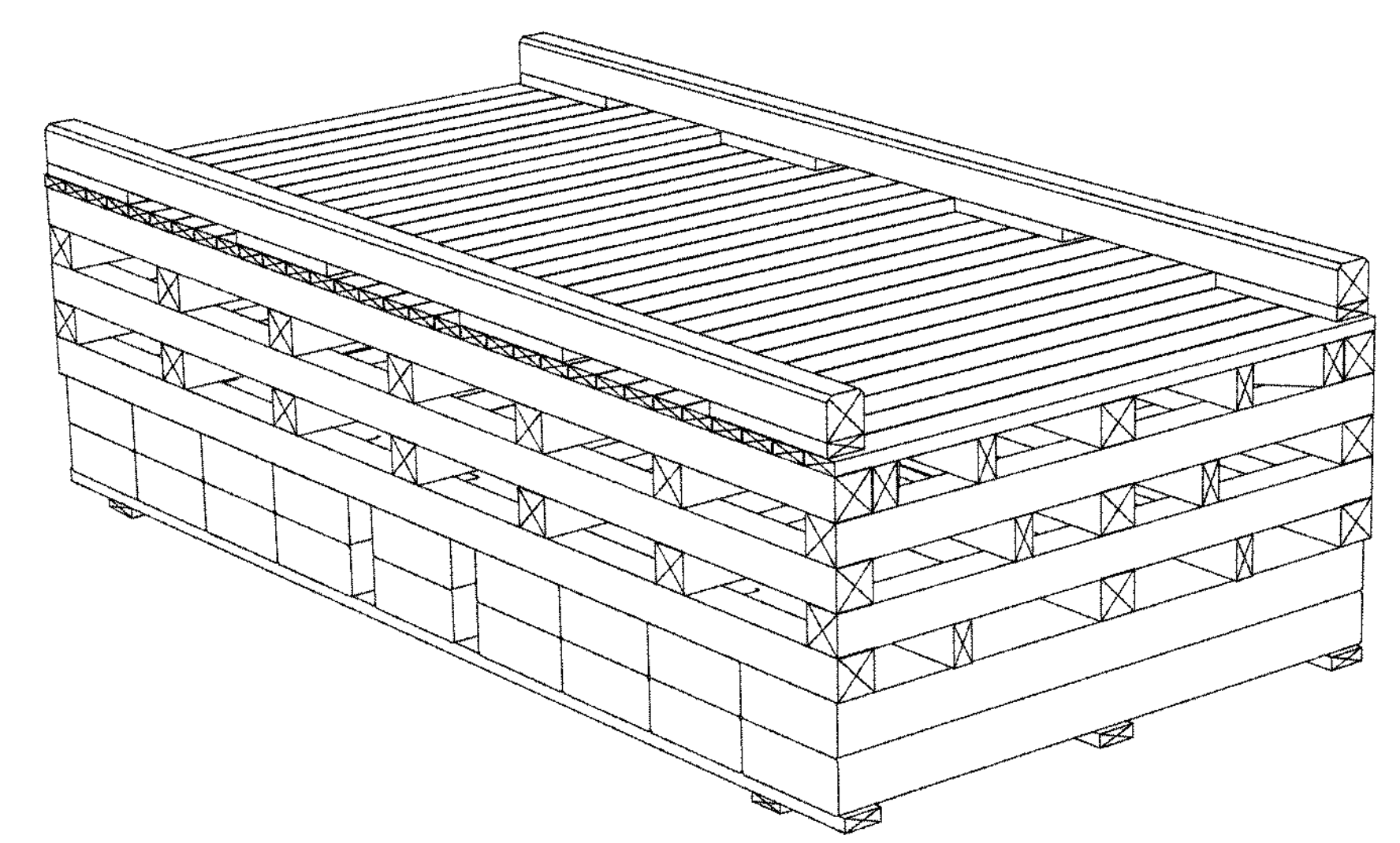


Ports pour petits bateaux
Région du Québec
Services techniques

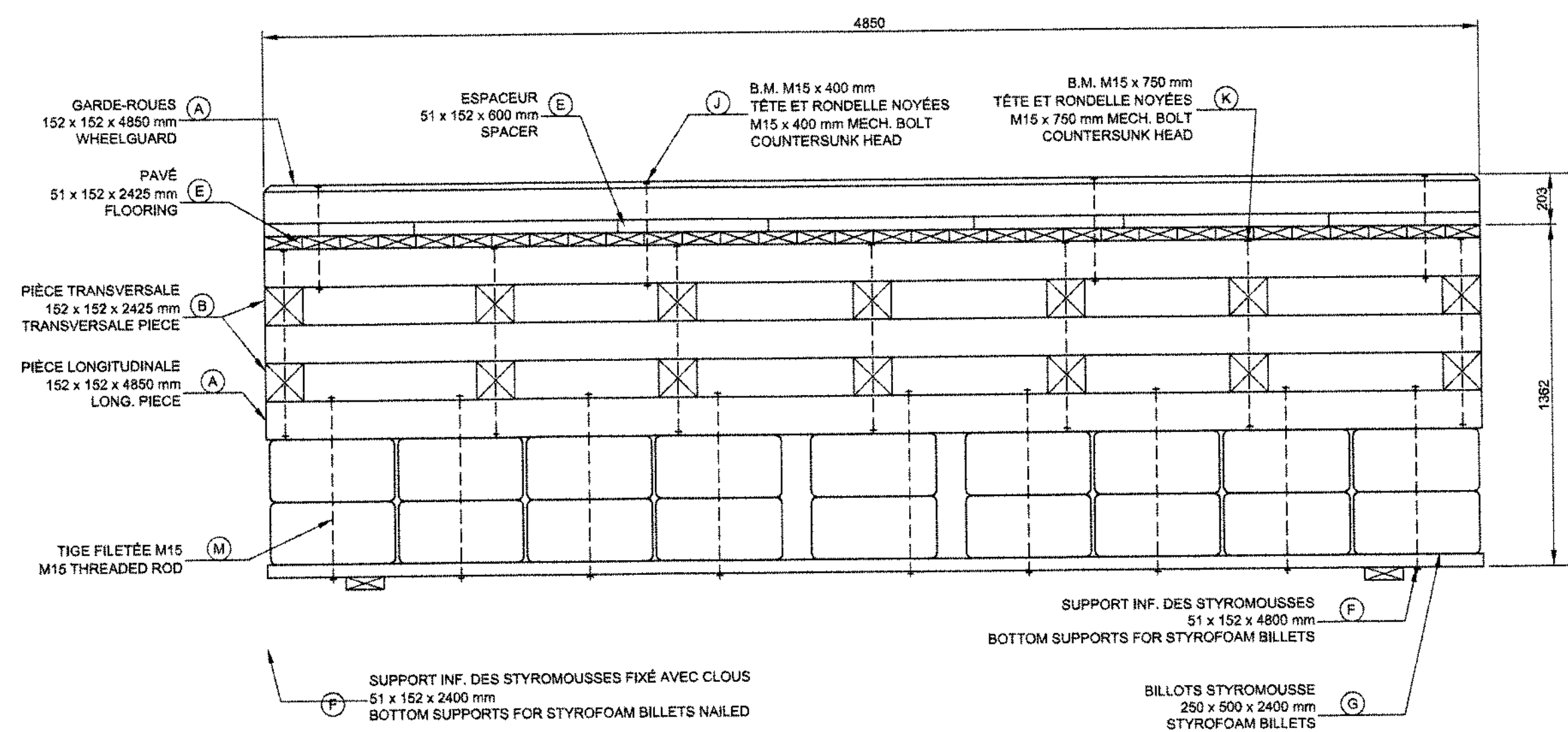
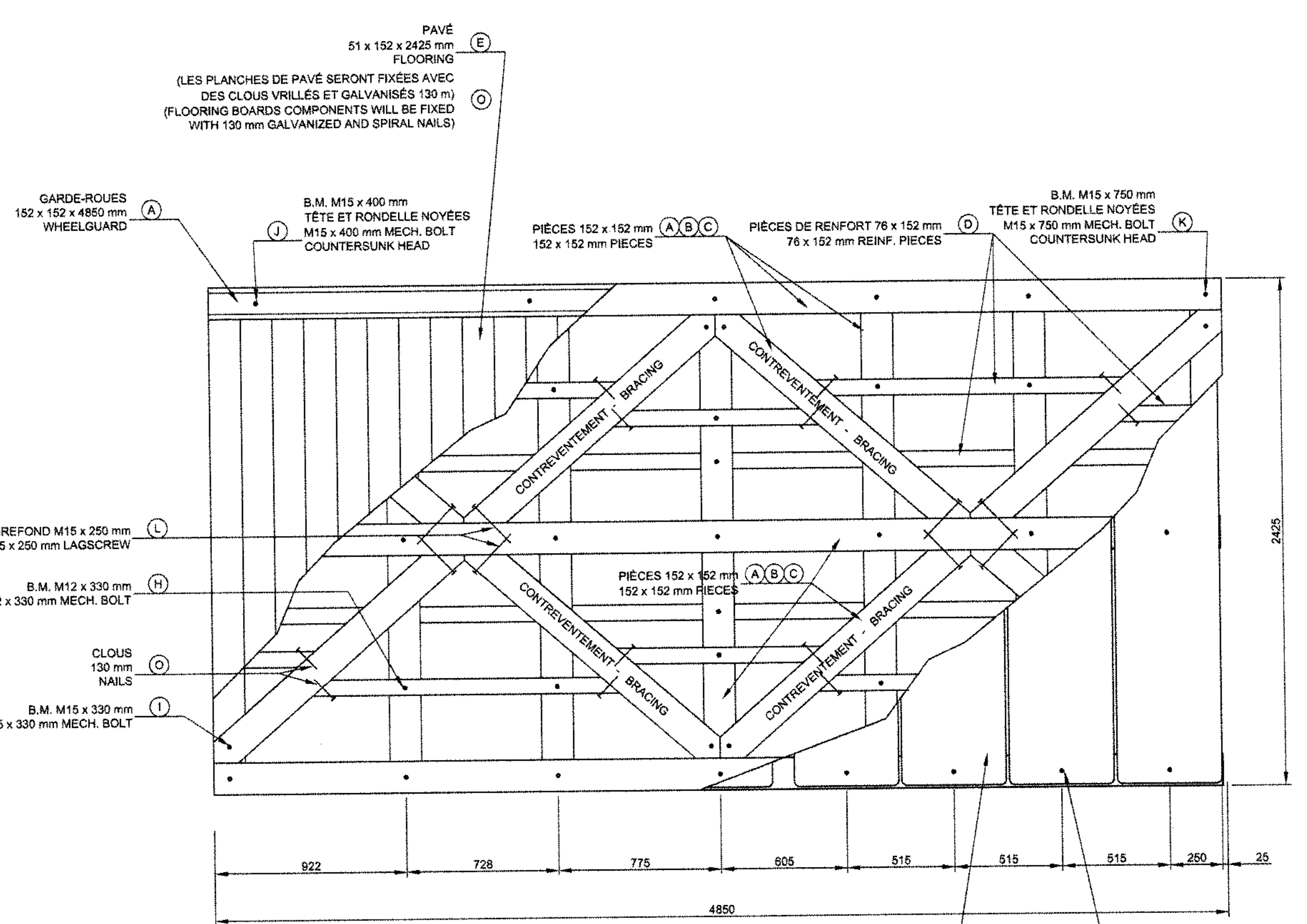
QUANTITÉS POUR 1 PONTON / QUANTITIES FOR 1 DOCK

BOIS / WOOD	UNITÉS / UNITS
A 152 x 152 x 4850 mm (PIÈCES LONGITUDINALES ET GARDES-ROUES) 152 x 152 x 4850 mm (LONGITUDINAL PIECES AND WHEELGUARD)	11
B 152 x 152 x 2425 mm (PIÈCES TRANSVERSALES) 152 x 152 x 2425 mm (TRANSVERSEAL PIECES)	14
C 152 x 152 x 3957 mm (CONTREVENTEMENTS) 152 x 152 x 3957 mm (BRACINGS)	4
D 76 x 152 x 4850 (RENFORTS) 76 x 152 x 4850 (REINFORCEMENT)	6
E 51 x 152 x 2425 (PAVÉ ET ESPACEURS DE GARDE-ROUES) 51 x 152 x 2425 (FLOORING AND WHEELGUARD SPACERS)	34
F 51 x 152 x 4800 (SUPPORTS INFÉRIEURS DES BILLOTS STYROMOUSSE) 51 x 152 x 4800 (BOTTOM SUPPORTS FOR STYROFOAM BILLETS)	4
STYROMOUSSE / STYROFOAM	
G 250 x 500 x 2400 BILLOTS DE STYROMOUSSE EXPANSÉ (20 PBI) OU EXTRUDE 250 x 500 x 2400 EXPANDED (20 PBI) OR EXTRUDED STYROFOAM BILLETS	18
QUINCAILLERIE / HARDWARE	
H B.M. M12 x 330 mm AVEC NOIX ET RONDELLES (RENFORTS) MECH. BOLT, M12 X 330 mm WITH NUTS AND WASHERS (REINFORCEMENT)	42
I B.M. M15 x 330 mm AVEC NOIX ET RONDELLES (CONTREVENTEMENTS) MECH. BOLT, M15 X 330 mm WITH NUTS AND WASHERS (BRACING)	8
J B.M. M15 x 400 mm AVEC NOIX ET RONDELLES (GARDE-ROUES) MECH. BOLT, M15 X 400 mm WITH NUTS & WASHERS (WHEELGUARD)	6
K B.M. M15 x 750 mm AVEC NOIX ET RONDELLES (PIÈCES LONG. ET TRANSV.) MECH. BOLT, M15 X 750 mm WITH NUTS & WASHERS (LONG. AND TRANSV. PIECES)	21
L TREFOND M15 x 250 mm AVEC RONDELLE (CONTREVENTEMENTS) LAGSCREW M15 x 250 mm WITH WASHERS (BRACINGS)	8
M TIGE FILETÉE M15 x 3048 (BILLOTS DE STYROMOUSSE) THREADED ROD M15 x 3048 (STYROFOAM BILLETS)	9
N NOIX ET RONDELLES (POUR TIGE FILETÉE M15) NUTS AND WASHERS (FOR M15 THREADED ROD)	54
O CLOUS VILLÉS GALVANISÉS 130 mm (PAVÉ, RENFORT ET ESPACEUR DE GARDE-ROUES) 130 mm GALV. SPIRAL NAILS (FLOORING, REINFORCEMENT AND WHEELGUARD SPACERS)	

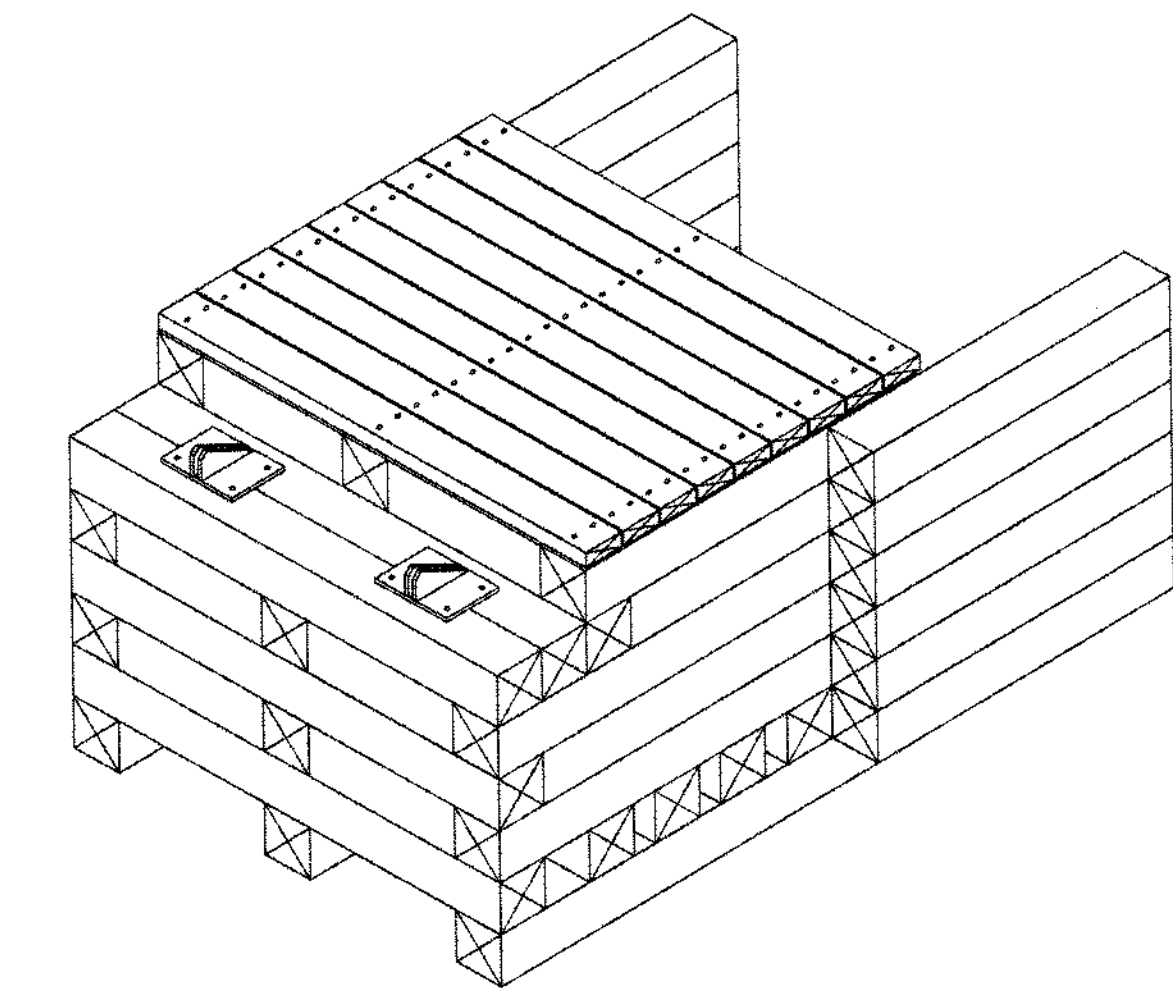
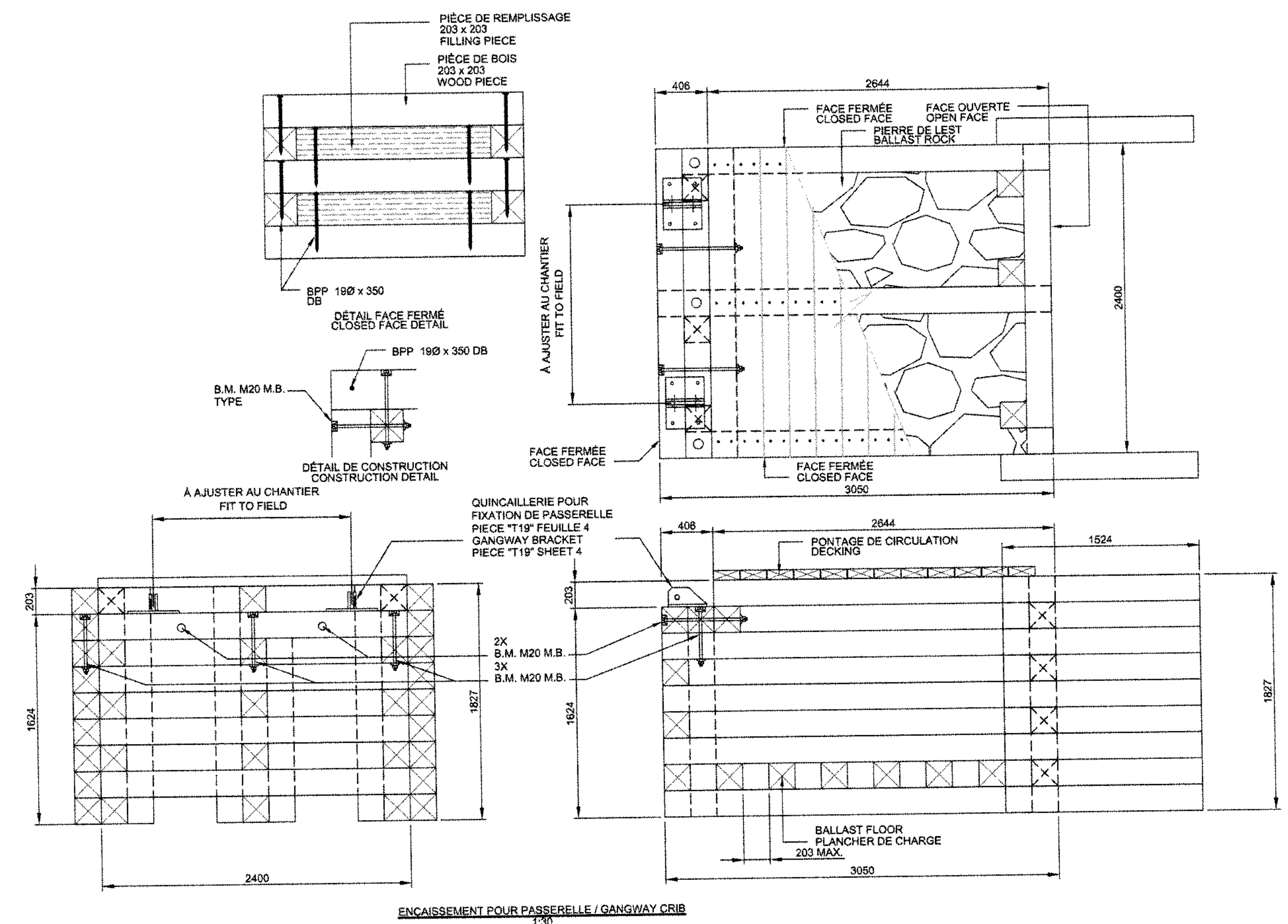
A TITRE INDICATIF SEULEMENT / FOR INFORMATION ONLY



PONTON TYPE
TYPICAL FLOATING DOCK



PONTONS / FLOATING DOCKS
1:20

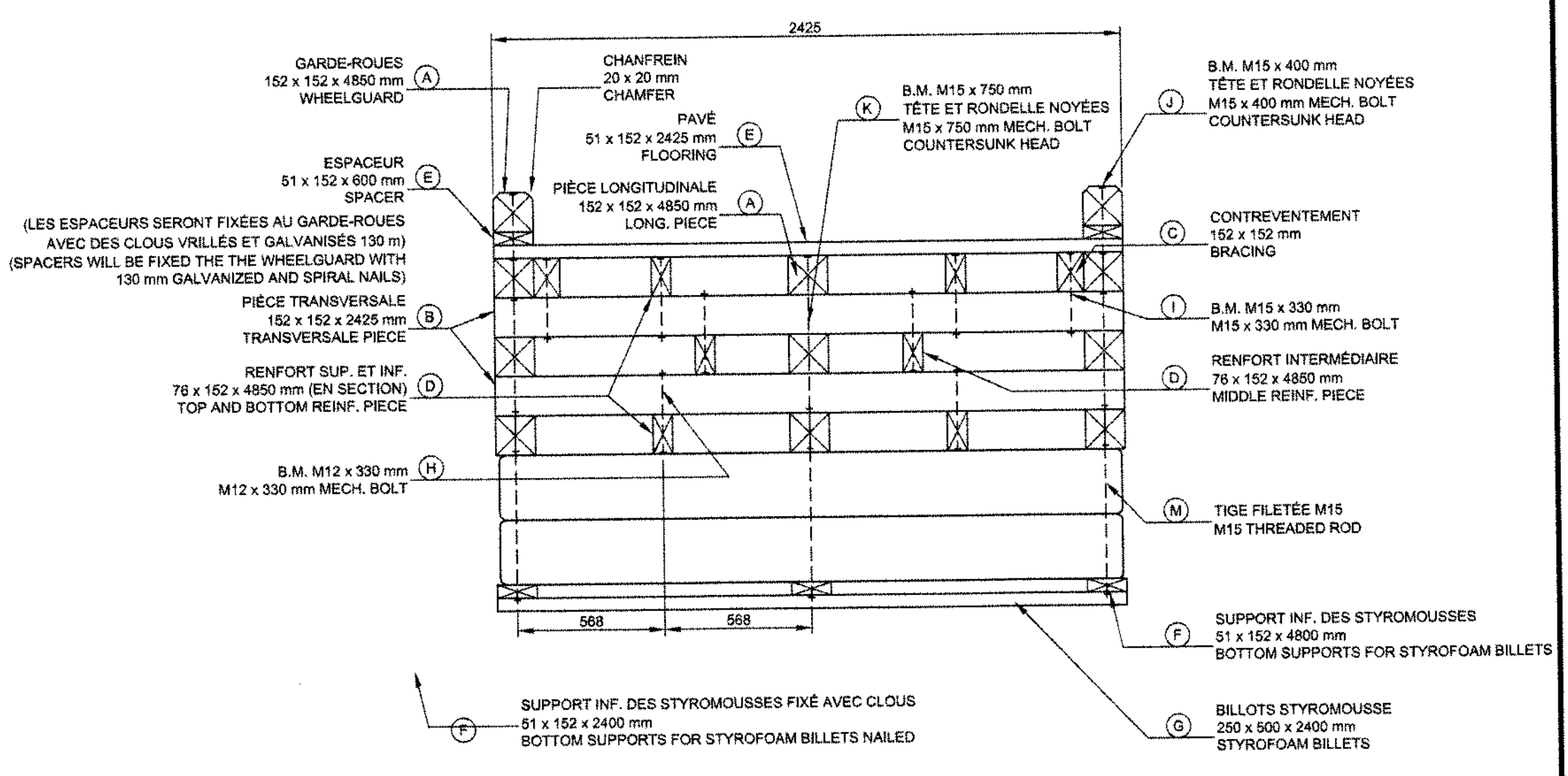


ENCAISSEMENT PASSERELLE
GANGWAY CRIB

QUANTITÉS POUR 1 ENCAISSEMENT DE PASSERELLE / QUANTITIES FOR 1 GANGWAY CRIB

BOIS TRAITÉ / TREATED WOOD	UNITÉS / UNITS
203 x 203 x 3050 mm	±31
203 x 203 x 2400 mm	±26
203 x 203 x 1524 mm	±18
2" x 5" x 2400mm OU AUTRE POUR PONTAGE 2" x 5" x 2400mm OR OTHER FOR DECKING	±12
QUINCAILLERIE / HARDWARE	
B.M. M20 (450 OU 650mm LO) AVEC NOIX ET RONDELLES (RENFORTS) MECH. BOLT M20 (450 OR 650mm LONG) WITH NUTS AND WASHERS (REINFORCEMENT)	±50
BOLON POINTE PERDU (B.P.P.) 190 x 350mm DRIFT BOLT (D.B.) 190 x 350mm	±96
SUPPORT POUR PASSERELLE (T19) BRACKET FOR GANGWAY (T19)	2

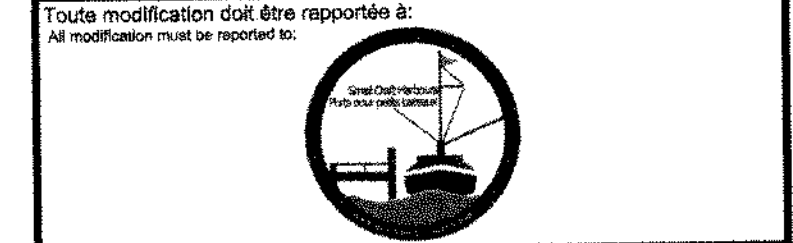
A TITRE INDICATIF SEULEMENT / FOR INFORMATION ONLY



3013/12/18

Revision	Description	Par/By	Date
A	POUR SOUMISSION	Y.G.	2013.12.18

A: Numéro du détail Detail no.	A
B: Feuille sur laquelle le détail est réitéré Location drawing no.	B/C
C: Feuille sur laquelle le détail est dessiné Drawing no.	



MATANE
FABRICATION ET INSTALLATION DE PONTONS
CONSTRUCTION AND INSTALLATION OF FLOATING DOCKS

PONTON ET ENCAISSEMENT POUR PASSERELLE
DÉTAILS / DETAILS
FLOATING DOCKS AND GANGWAY CRIB

Conçu par: Designed by:	Y.G. ING.	Date Date:	2013.12.09
Dessiné par: Drawn by:	E.G.	Date Date:	2013.12.10
Vérifié par: Verified by:		Date Date:	
Approuvé par: Approved by:		Date Date:	

No. dossier: File no.:	INDIQUÉES
No. dessin: Drawing no.:	INDIQUÉES
PPB13-3680-M01-03	
02/05	

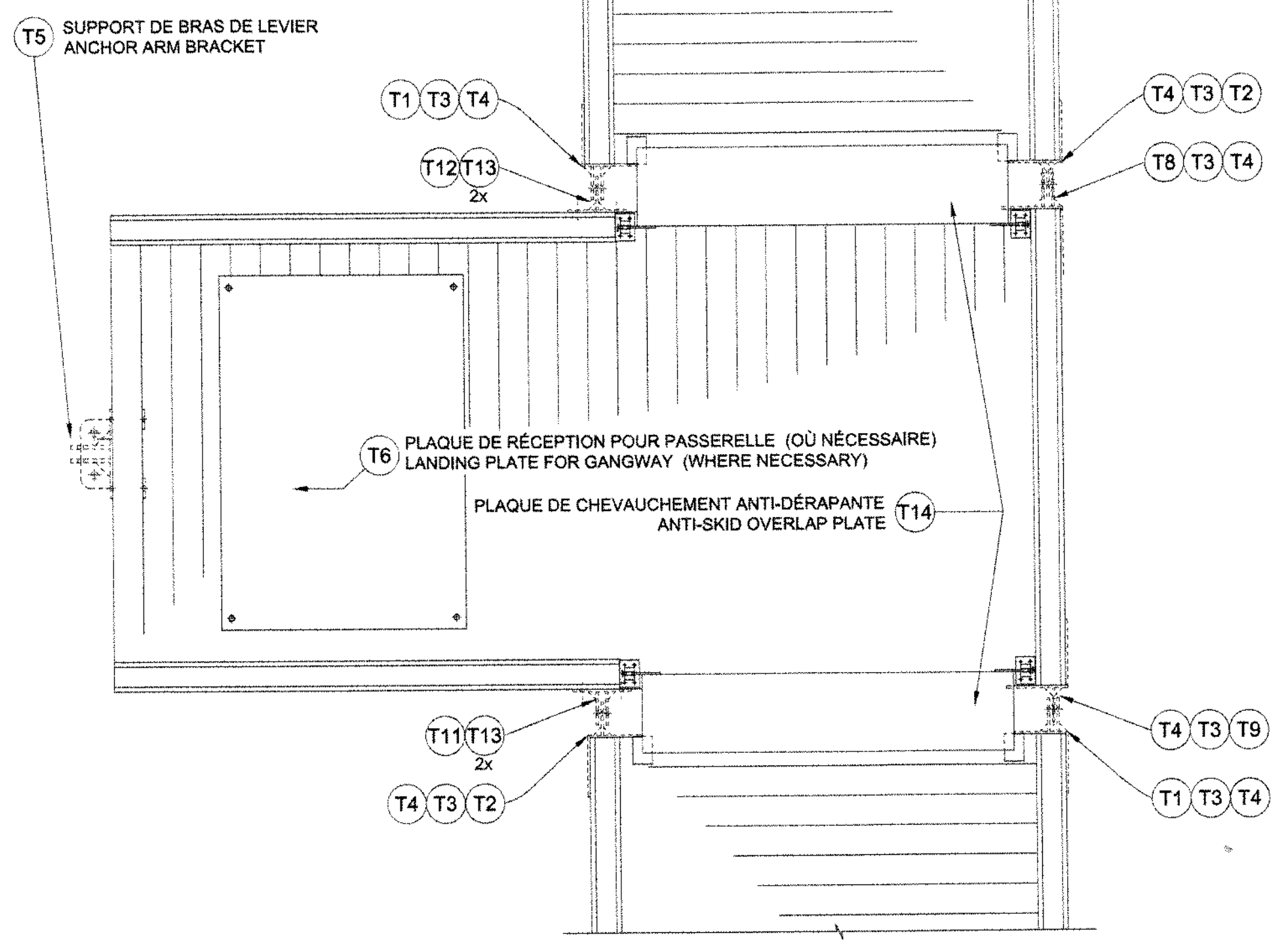
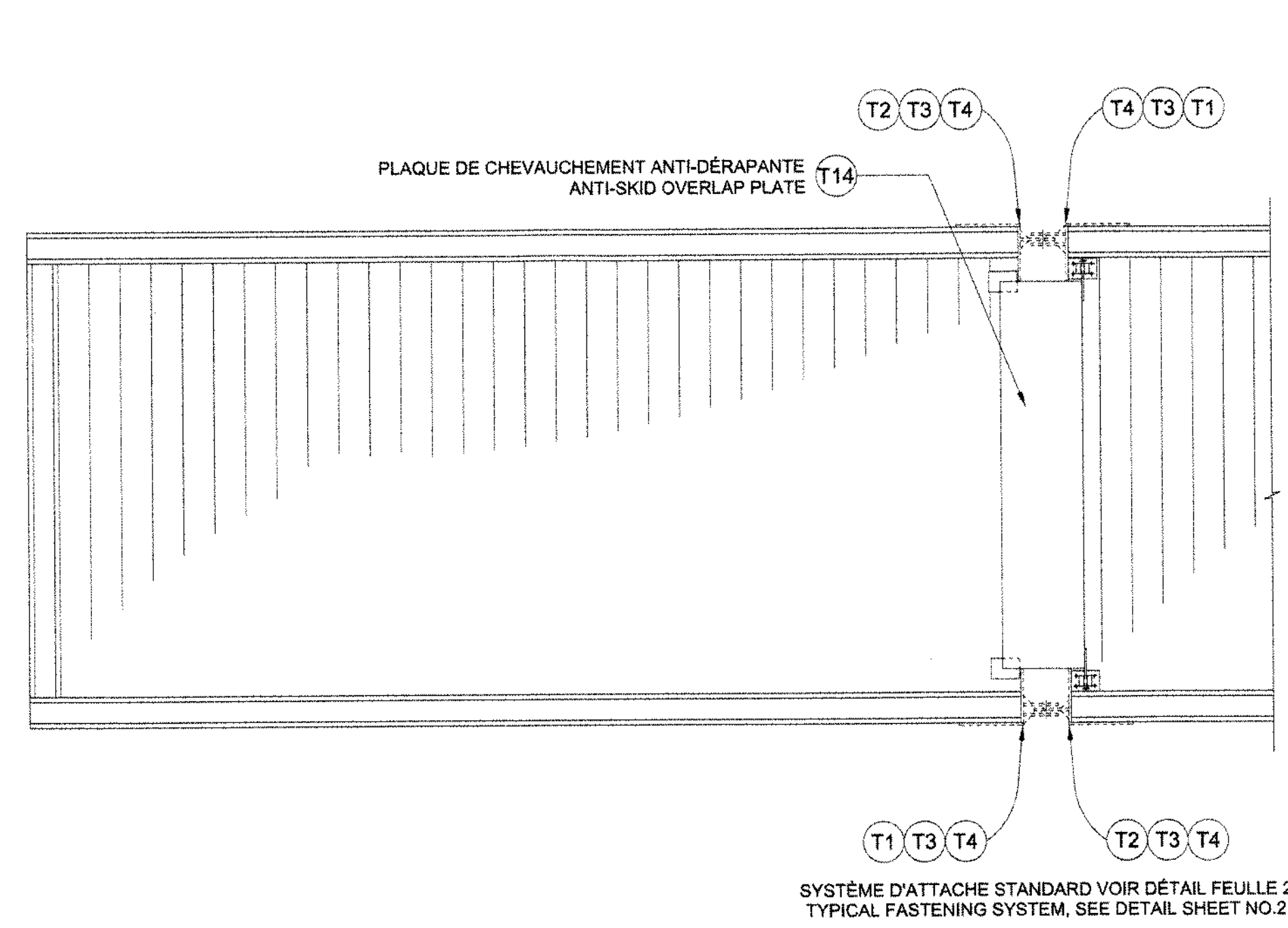


LISTE DES PIÈCES (À TITRE INDICATIF SEULEMENT)

QTE	PIÈCE
24	T1 PIÈCE DE JONCTION
24	T2 PIÈCE DE JONCTION
62	T3 PIÈCE DE JONCTION
62	T4 PIÈCE DE JONCTION
7	T5 SUPPORT DE BRAS DE LEVIER #1
1	T6 PLAQUE DE RÉCEPTION POUR PASSERELLE
7	T8 PIÈCE DE JONCTION
7	T9 PIÈCE DE JONCTION
7	T10 PIÈCE DE JONCTION
7	T11 PIÈCE DE JONCTION
28	T12 PIÈCE DE JONCTION
19	T13 PIÈCE DE CHEVAUCHEMENT
7	T14 PLAQUE DE CHEVAUCHEMENT
7	T16 BRAS DE LEVIER
7	T17 SUPPORT DE BRAS DE LEVIER #2
2	T19 SUPPORT POUR PASSERELLE
26	T20 TAQUET D'AMARRAGE

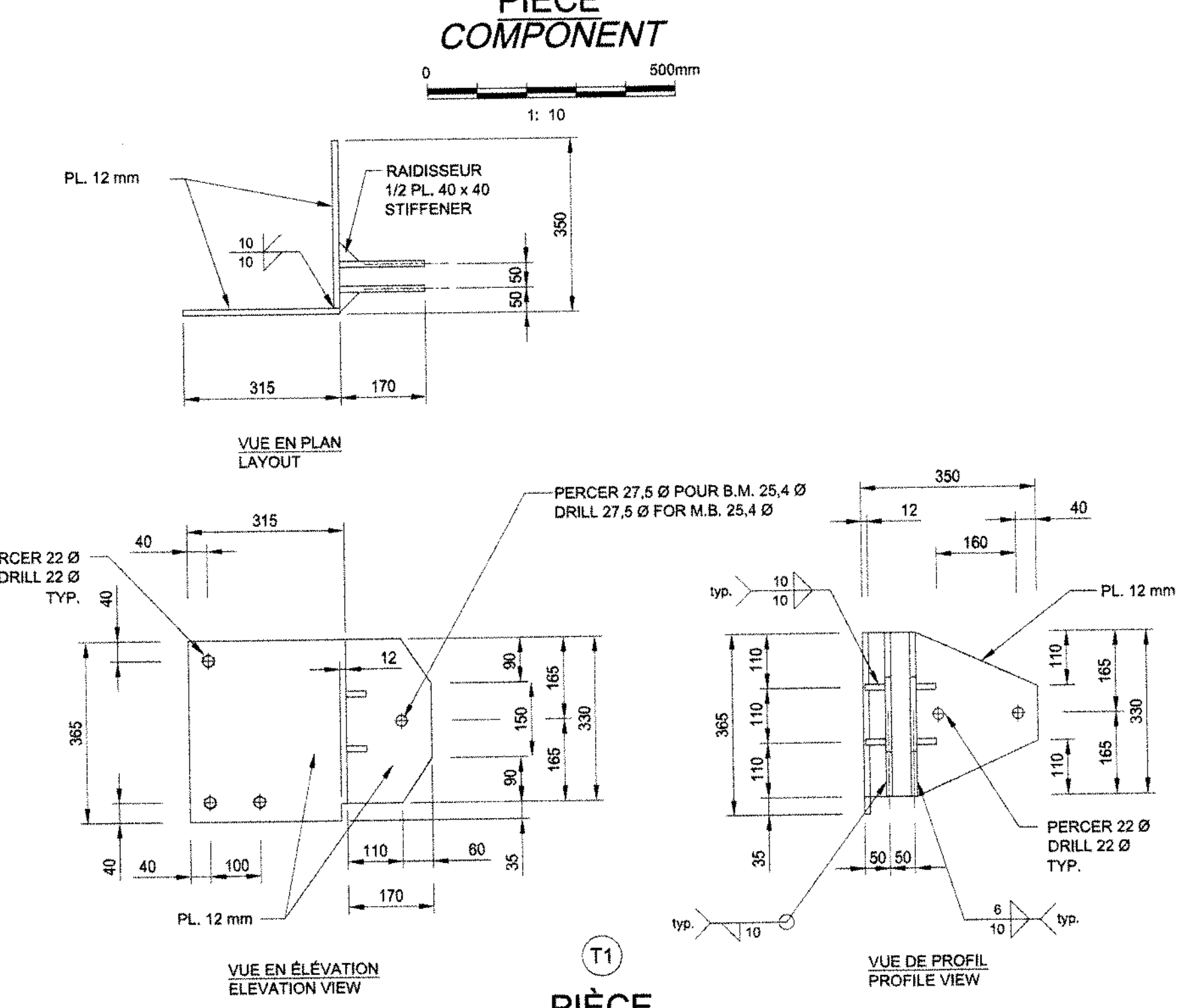
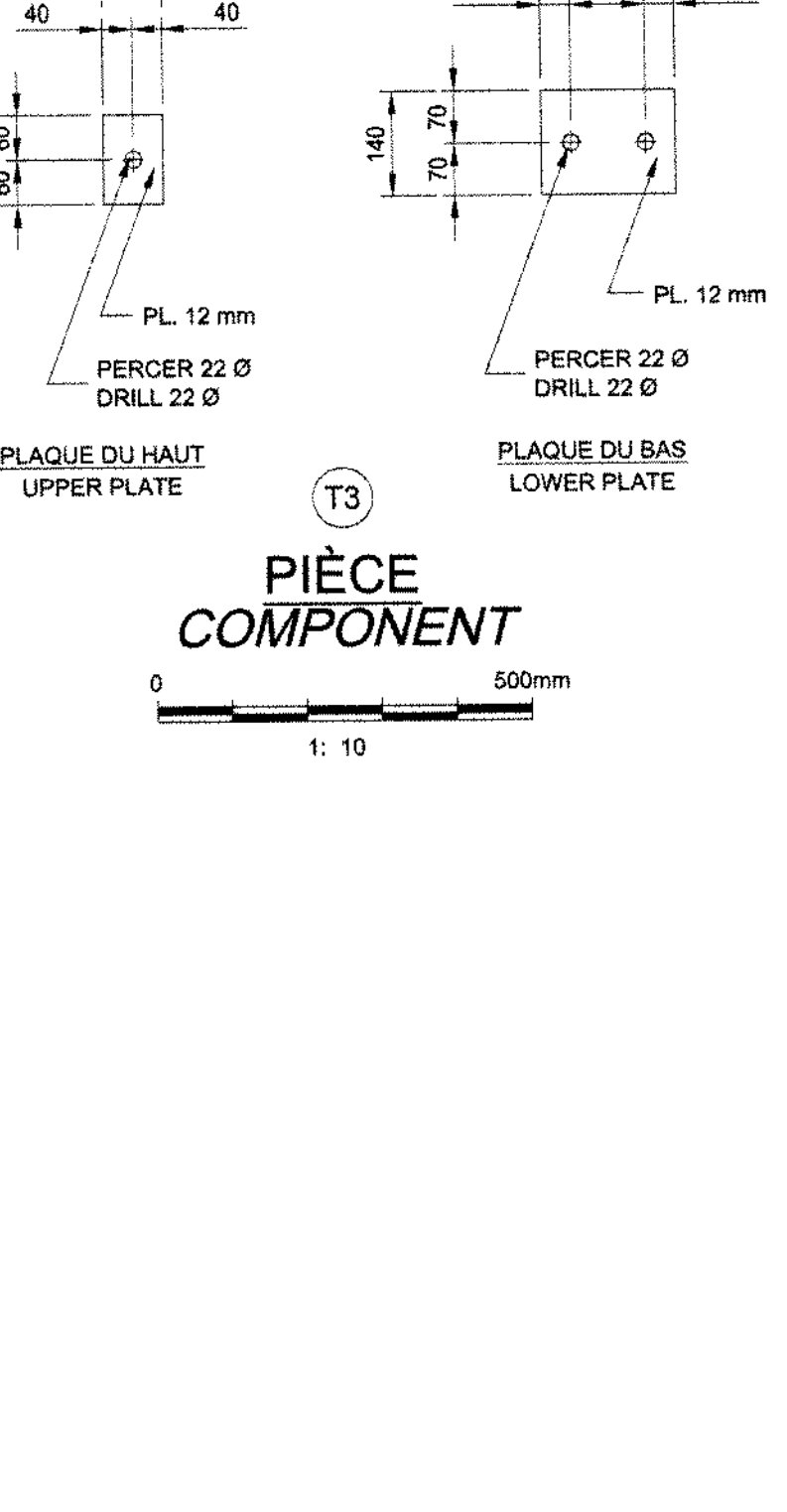
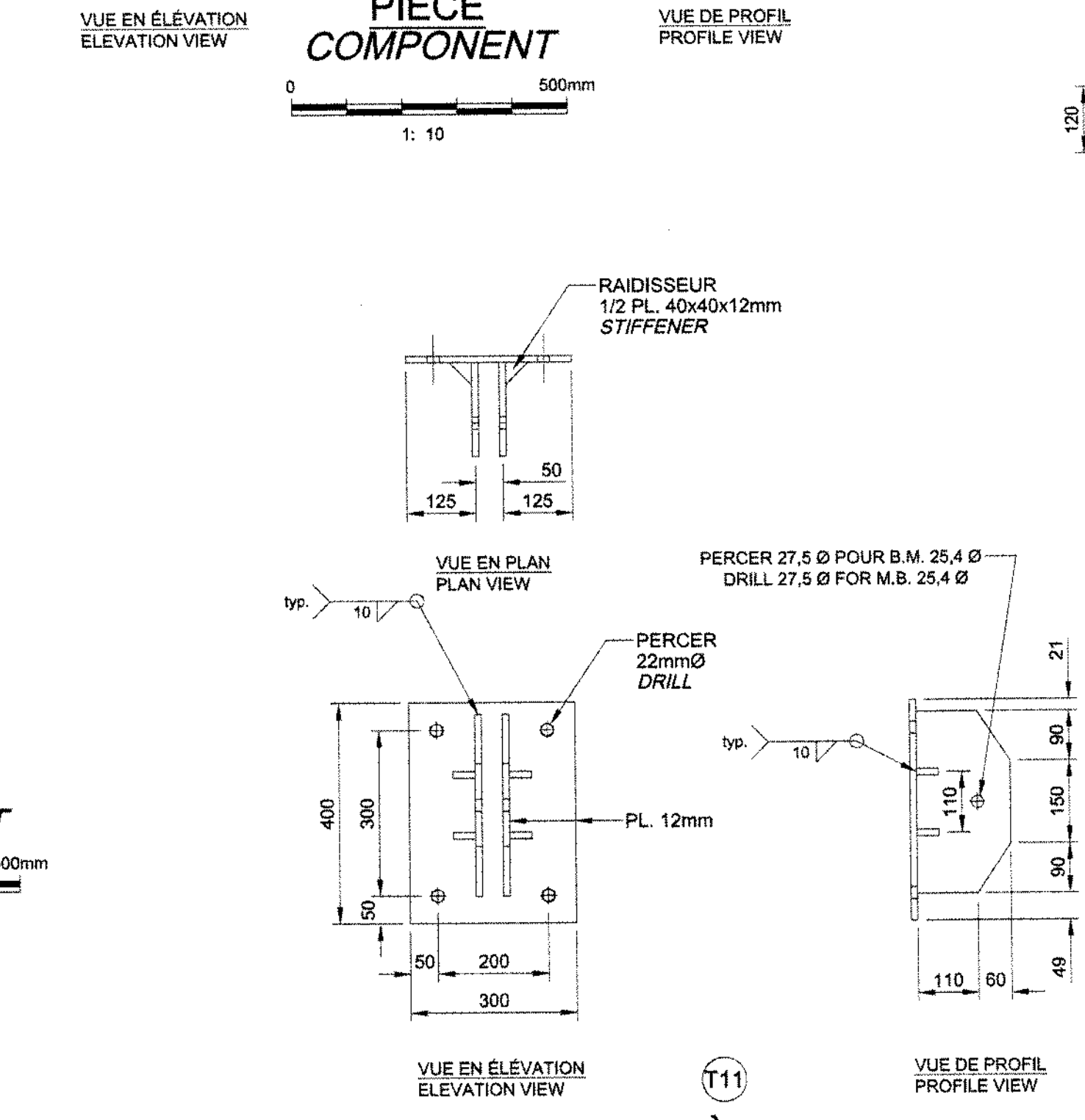
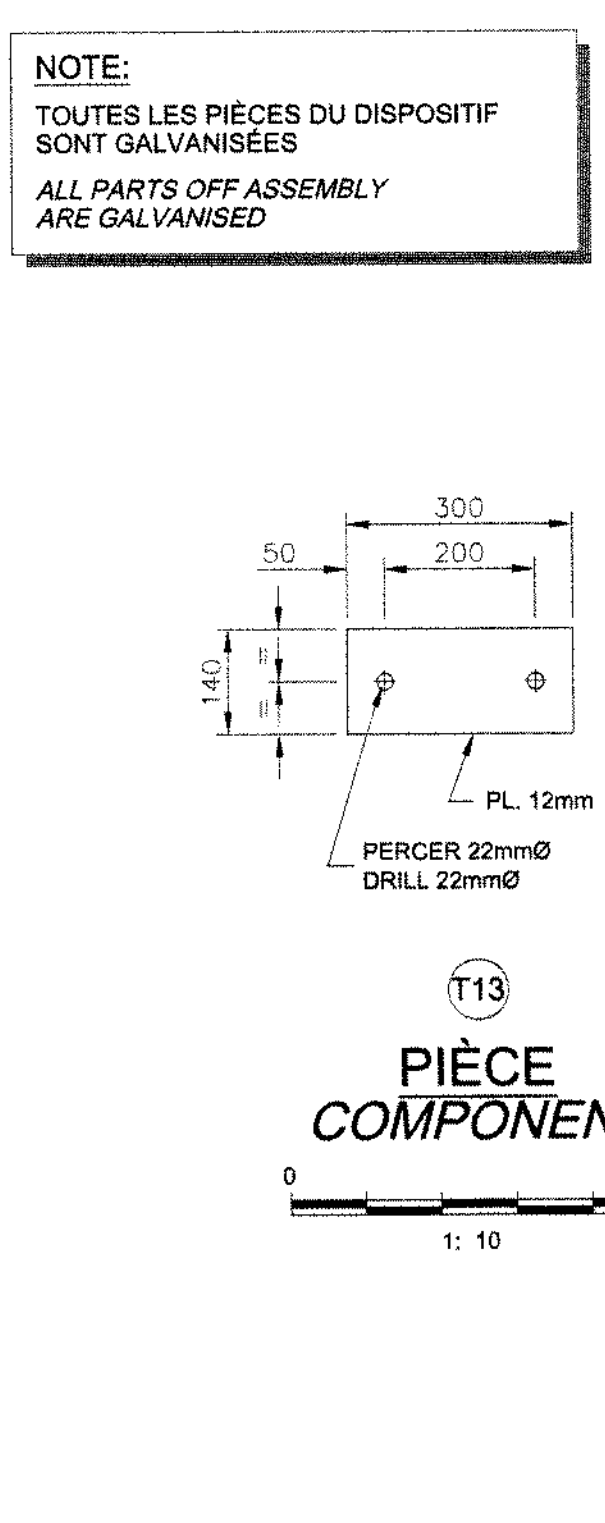
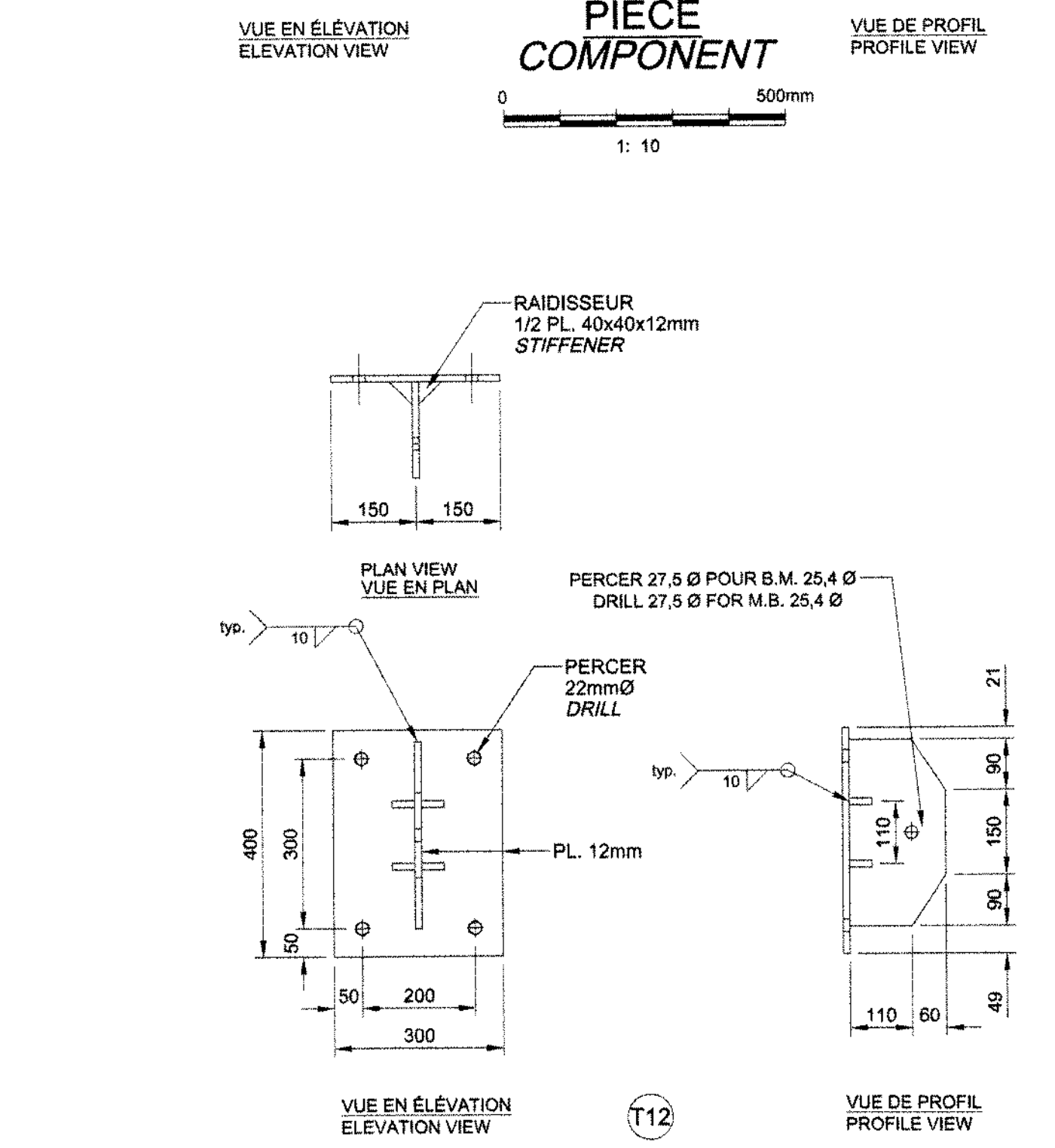
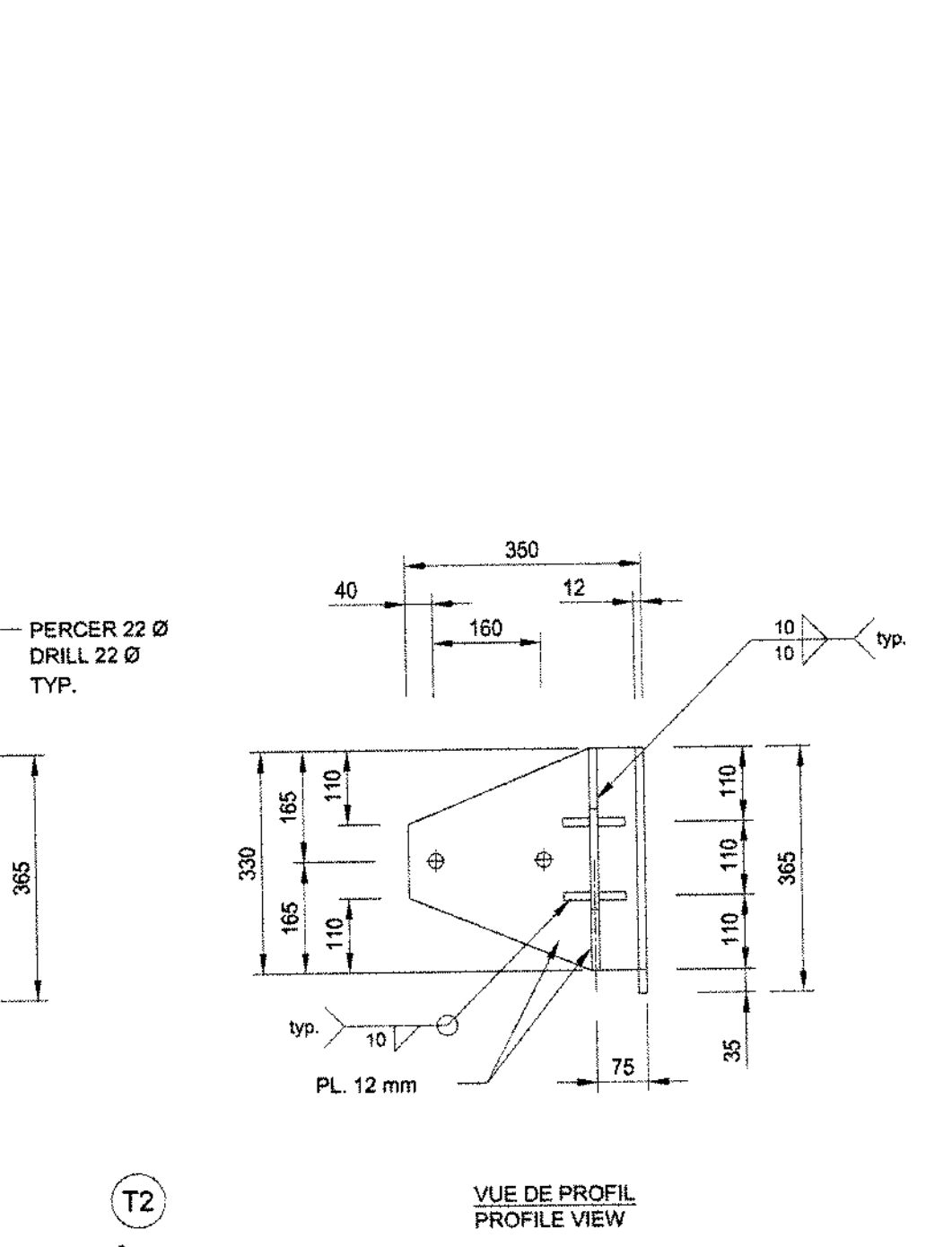
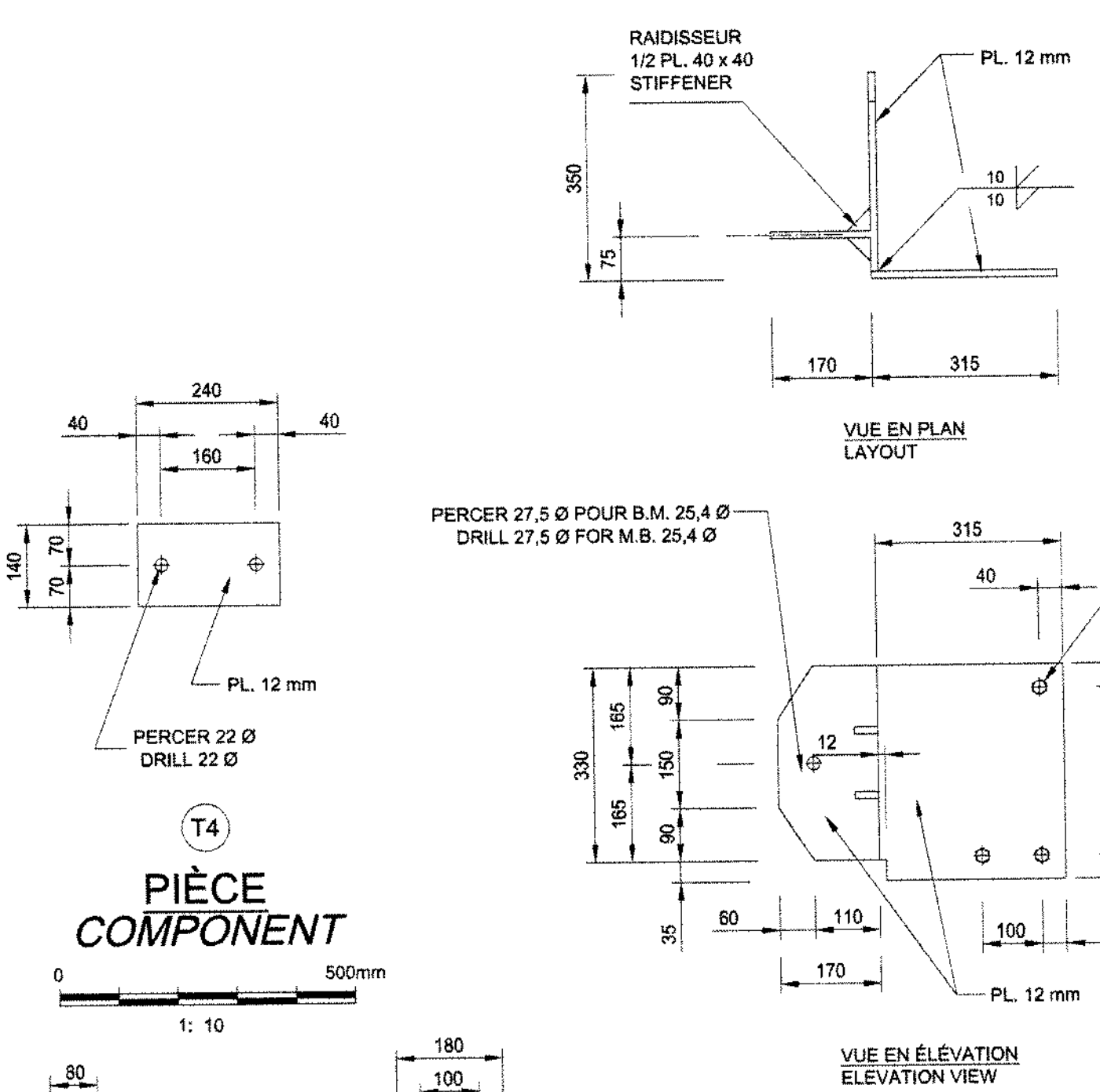
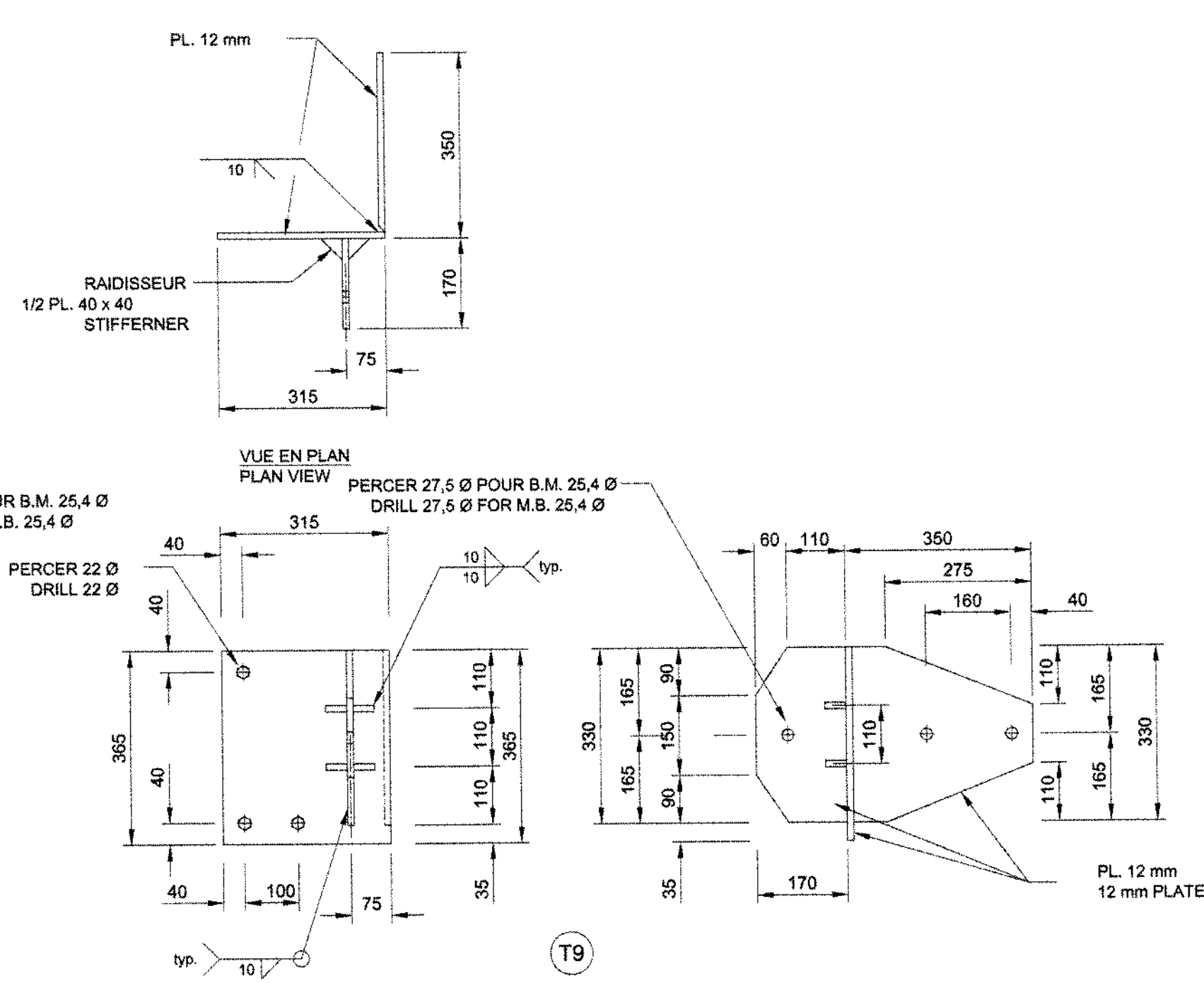
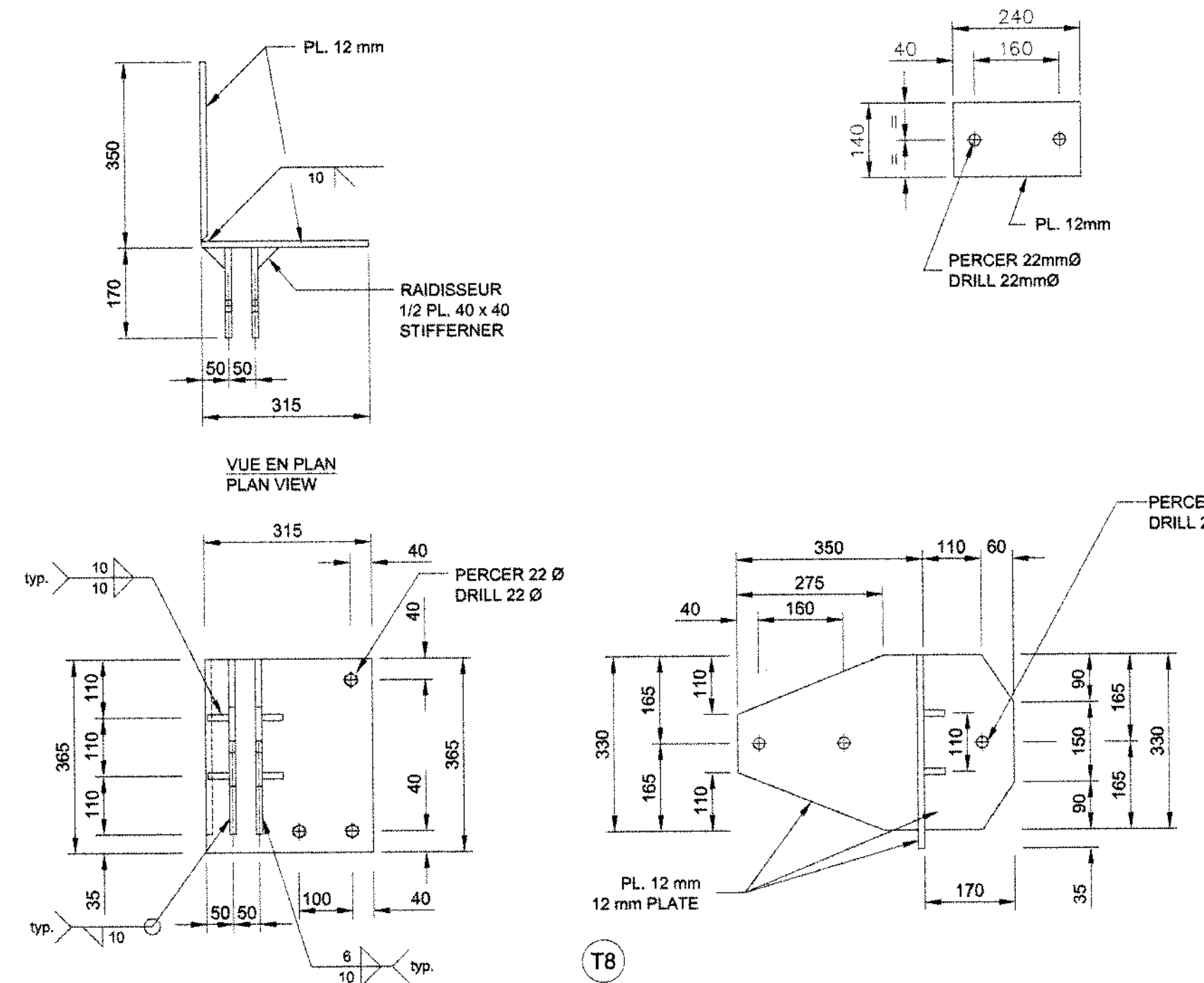
PIECES LIST (FOR INFORMATION ONLY)

QTY	PIECE
24	T1 JUNCTION PIECE
24	T2 JUNCTION PIECE
62	T3 JUNCTION PIECE
62	T4 JUNCTION PIECE
7	T5 BRACKET FOR ANCHOR ARM #1
1	T6 LANDING PLATE
7	T8 JUNCTION PIECE
7	T9 JUNCTION PIECE
7	T10 JUNCTION PIECE
7	T11 JUNCTION PIECE
28	T12 JUNCTION PIECE
19	T13 JUNCTION PIECE
7	T14 OVERLAP PLATE
7	T16 ANCHOR ARM
7	T17 BRACKET FOR ANCHOR ARM #2
2	T19 GANGWAY BRACKET
26	T20 SHIP CLEAT



JONCTION PONTON TYPE - PLAN
TYPICAL FLOATIN DOCK JUNCTION - LAYOUT

JONCTION PONTON À L'EXTRÉMITÉ - PLAN
DOCK END JUNCTION - LAYOUT



NOTE:
TOUTES LES PIÈCES DU DISPOSITIF
SONT GALVANISÉES
ALL PARTS OFF ASSEMBLY
ARE GALVANISED

Yves Gingras
119841
92615
2013/12/18

NOTE:
TOUTES LES PIÈCES DU DISPOSITIF
SONT GALVANISÉES
ALL COMPONENTS ARE GALVANISED

Revisión	Description	Par/By	Date
A	Numero du detail		
B	Feuille sur laquelle le detail est referé		
C	Location drawing no.		
	Drawing no.		

Revisión	Description	Par/By	Date
A	Numero du detail		
B	Feuille sur laquelle le detail est referé		
C	Location drawing no.		
	Drawing no.		

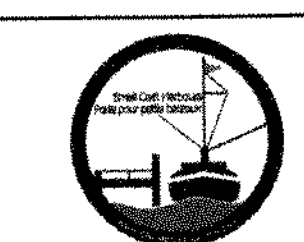


MATANE
FABRICATION ET INSTALLATION DE PONTONS
CONSTRUCTION AND INSTALLATION OF FLOATING DOCKS

Détails - Système d'attache pour pontons types
DETAILS FASTENING SYSTEMS FOR TYPICAL FLOATING DOCKS

Conçu par Designed by	Date Date
Y. GINGRAS ING.	2013.12.16
Dessiné par Drawn by	Date Date
E.G.	2013.12.16
Vérifié par Checked by	Date Date
Approuvé par Approved by	Date Date

No. dossier File no.	Échelle Scale
PPB13-3680-M01-03	INDIQUÉES
No. dessin Drawing no.	No. feuille Sheet no.
PPB13-3680-M01-03	03/05

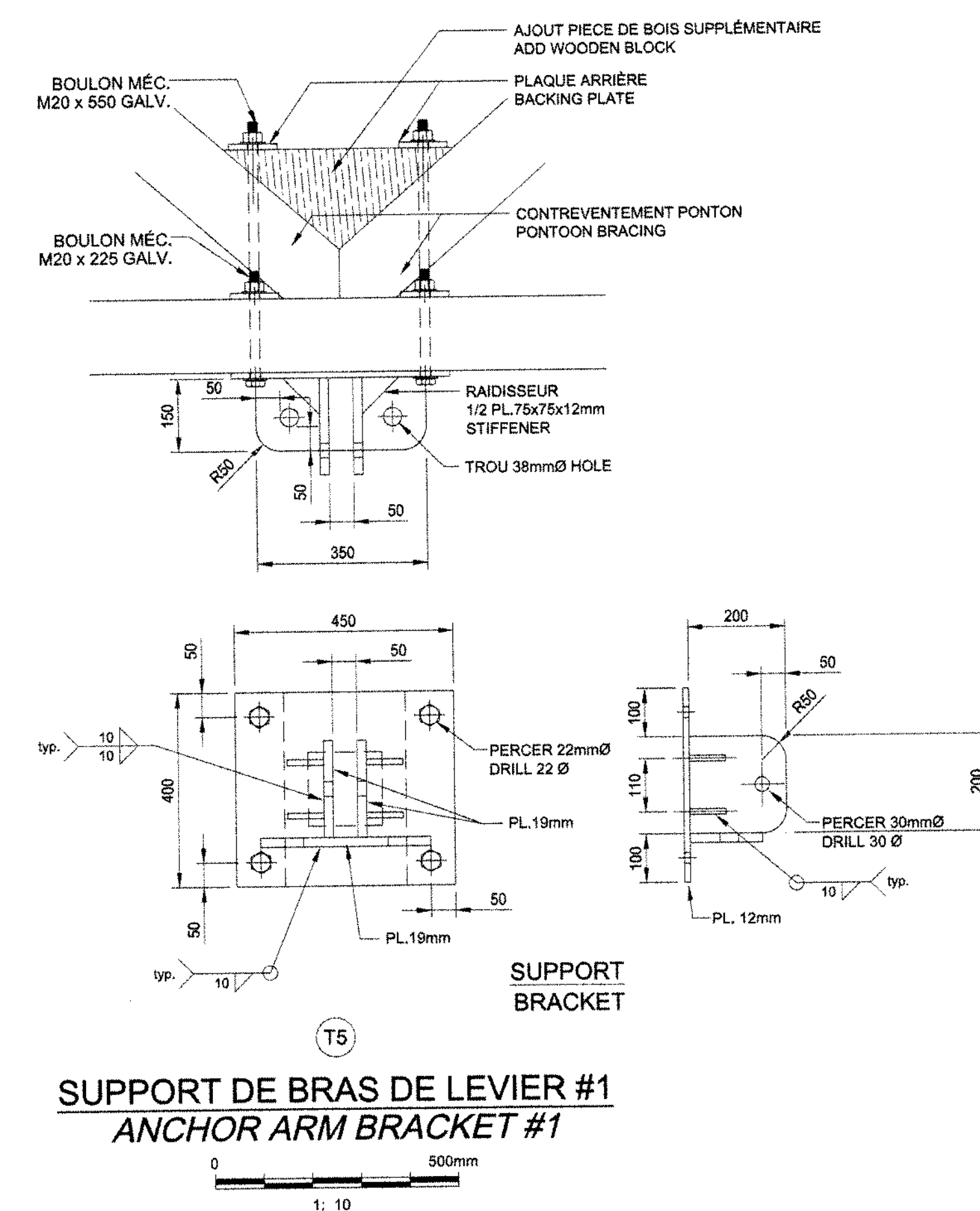
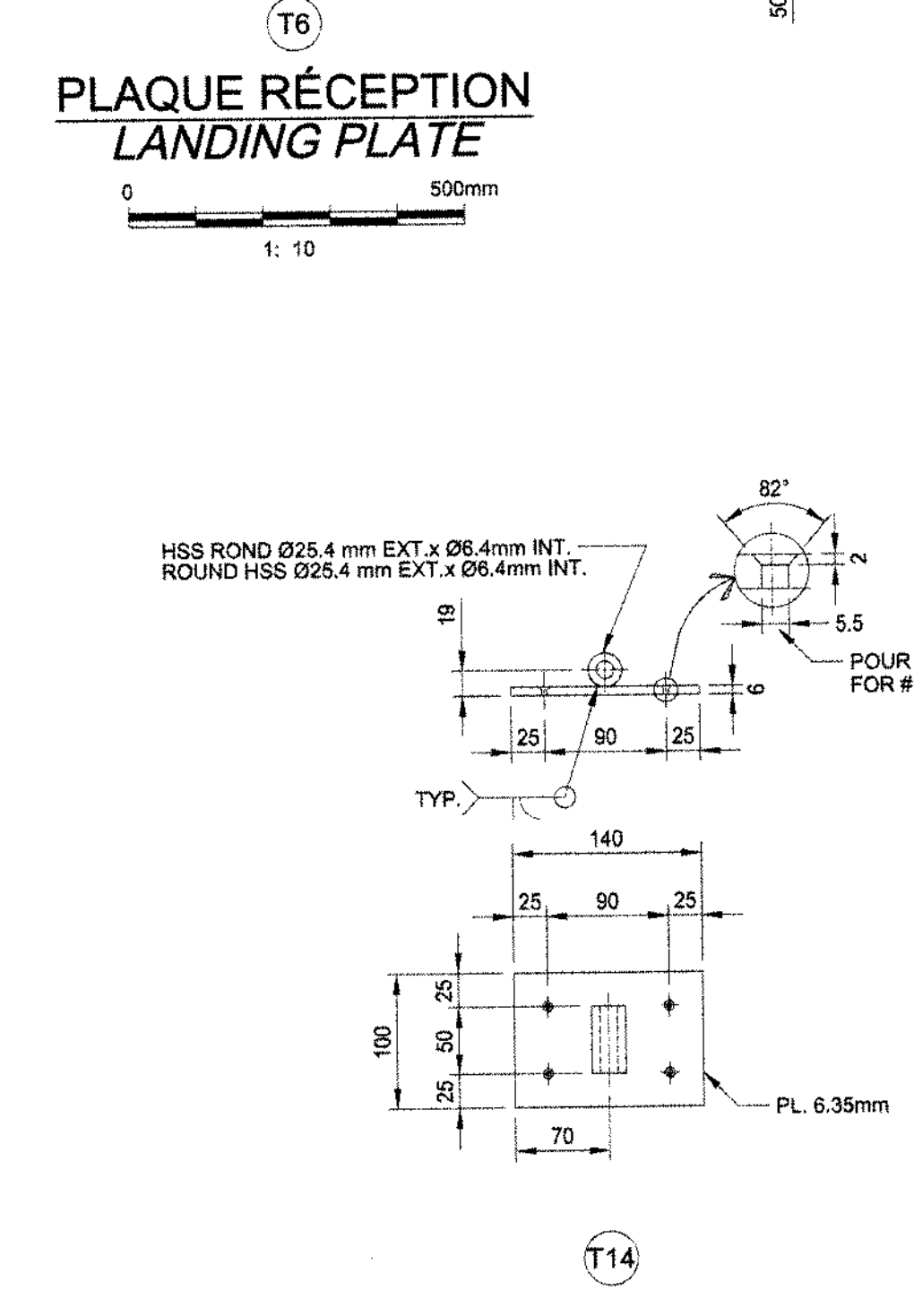
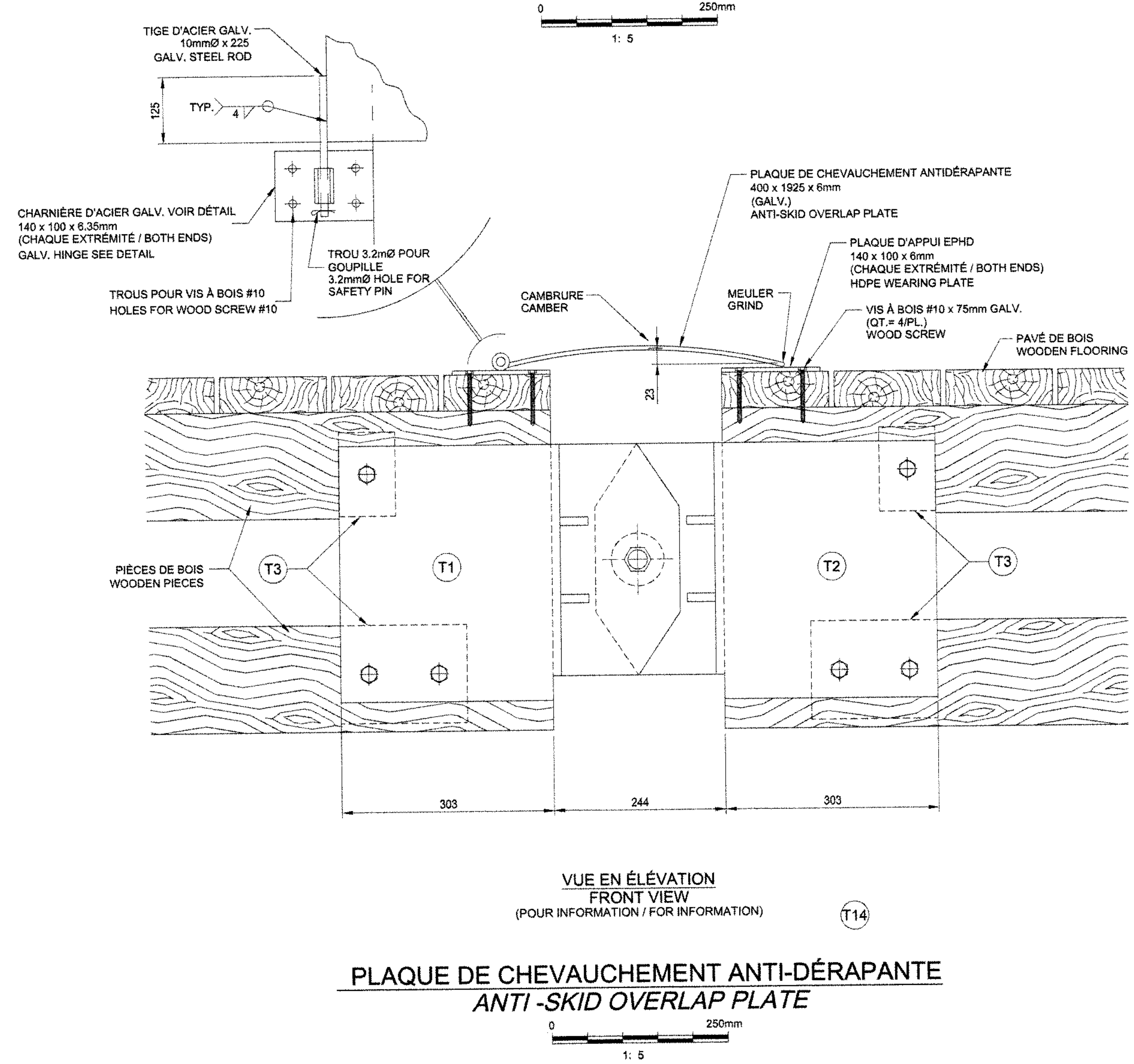
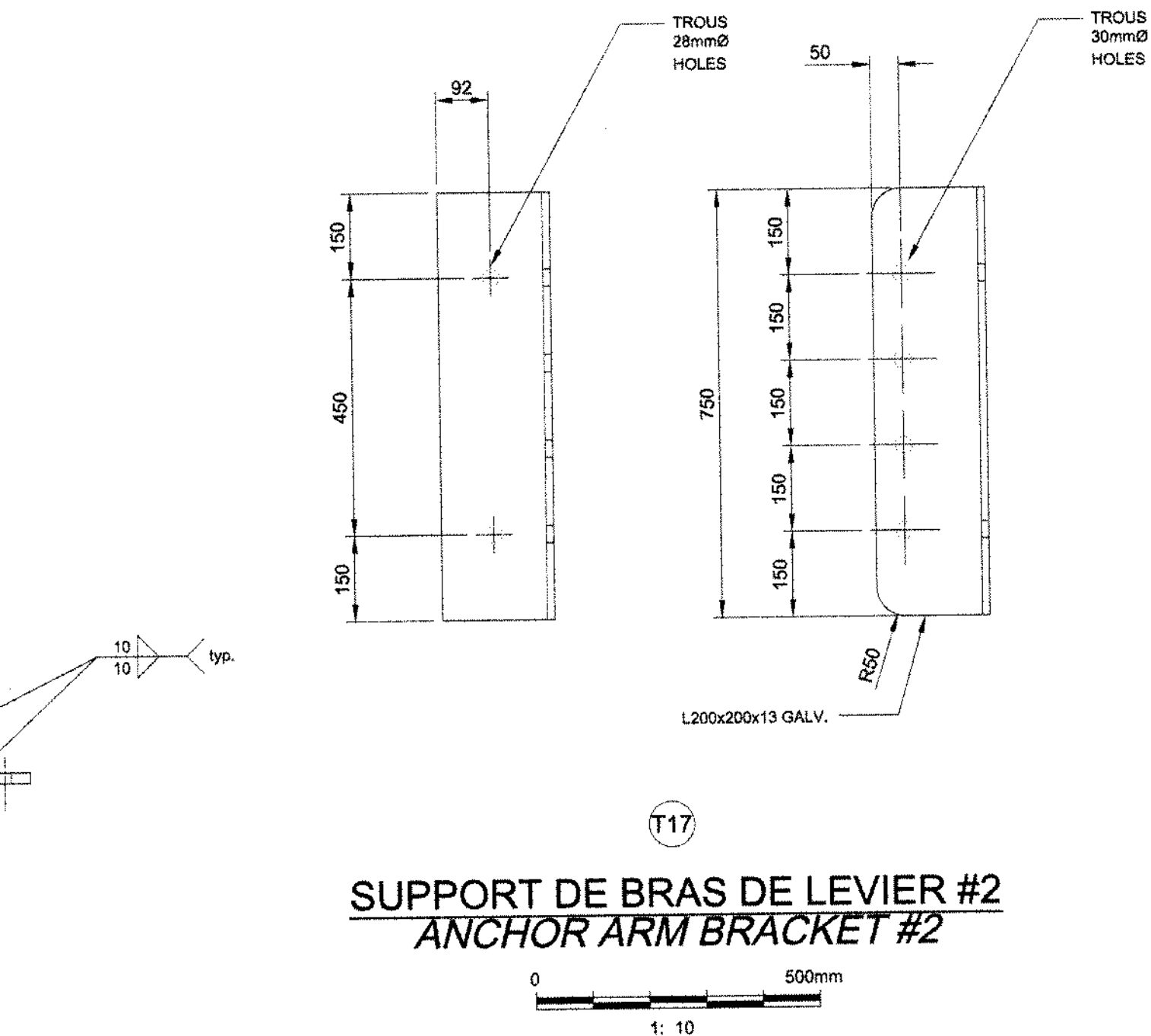
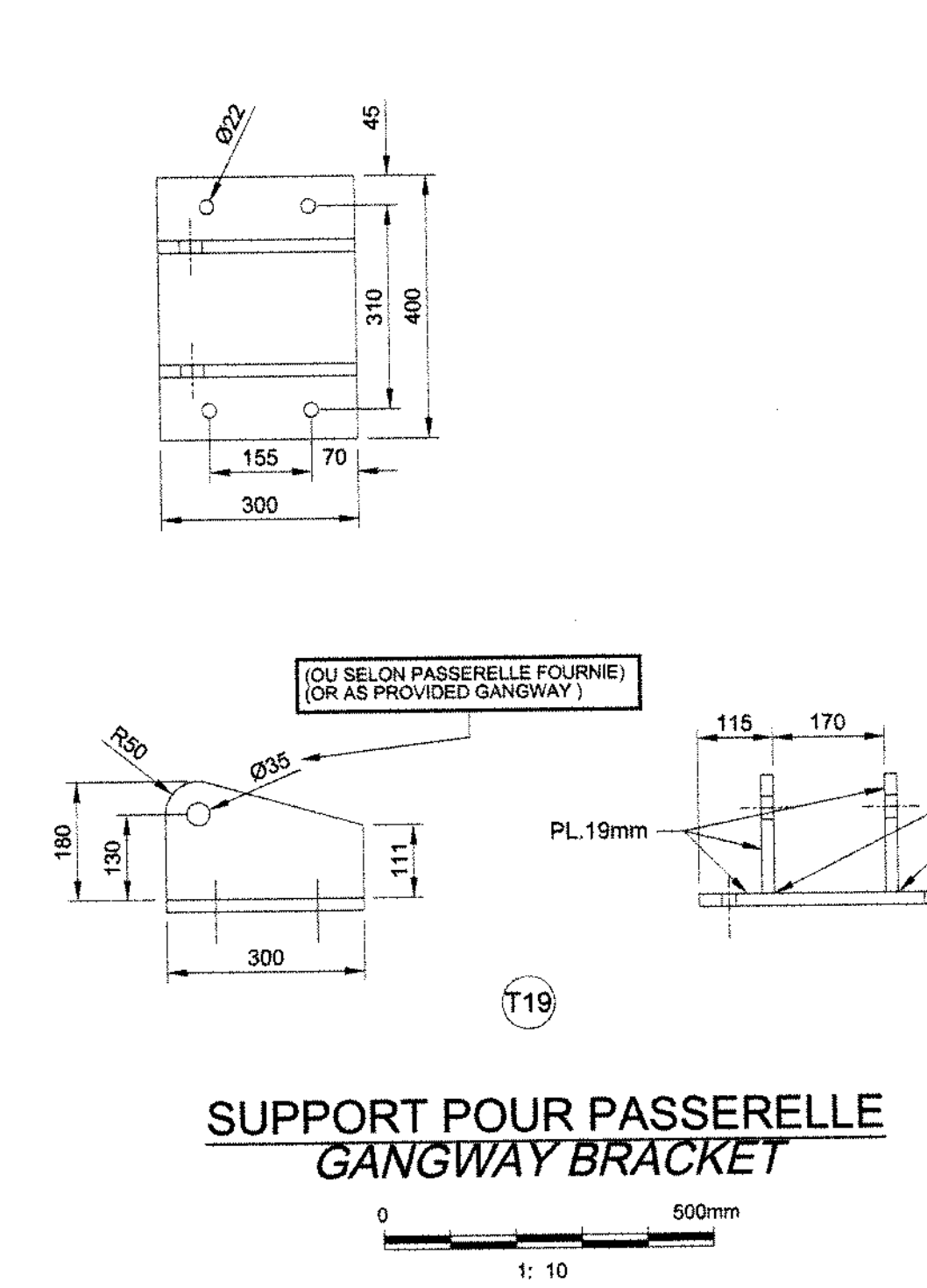
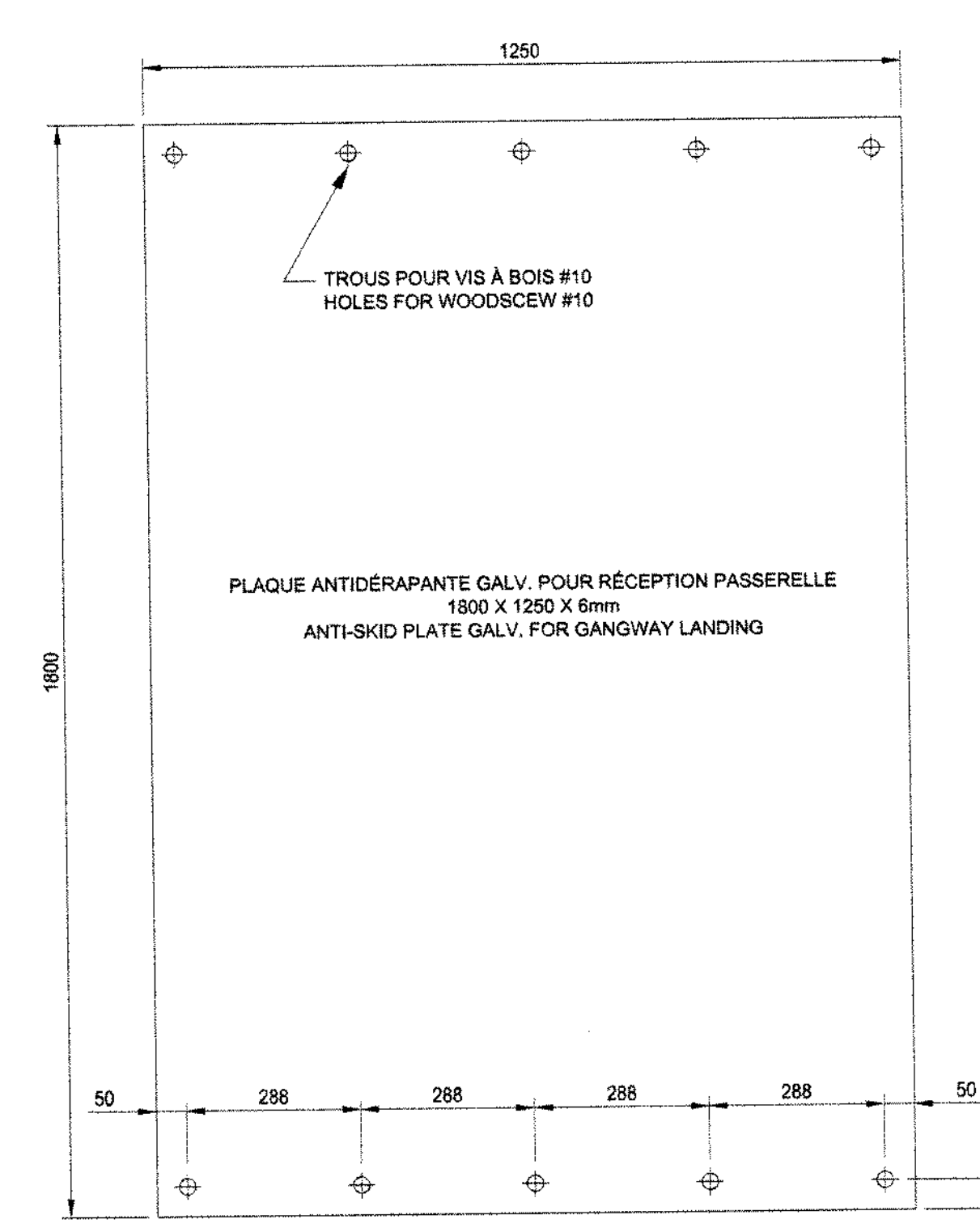
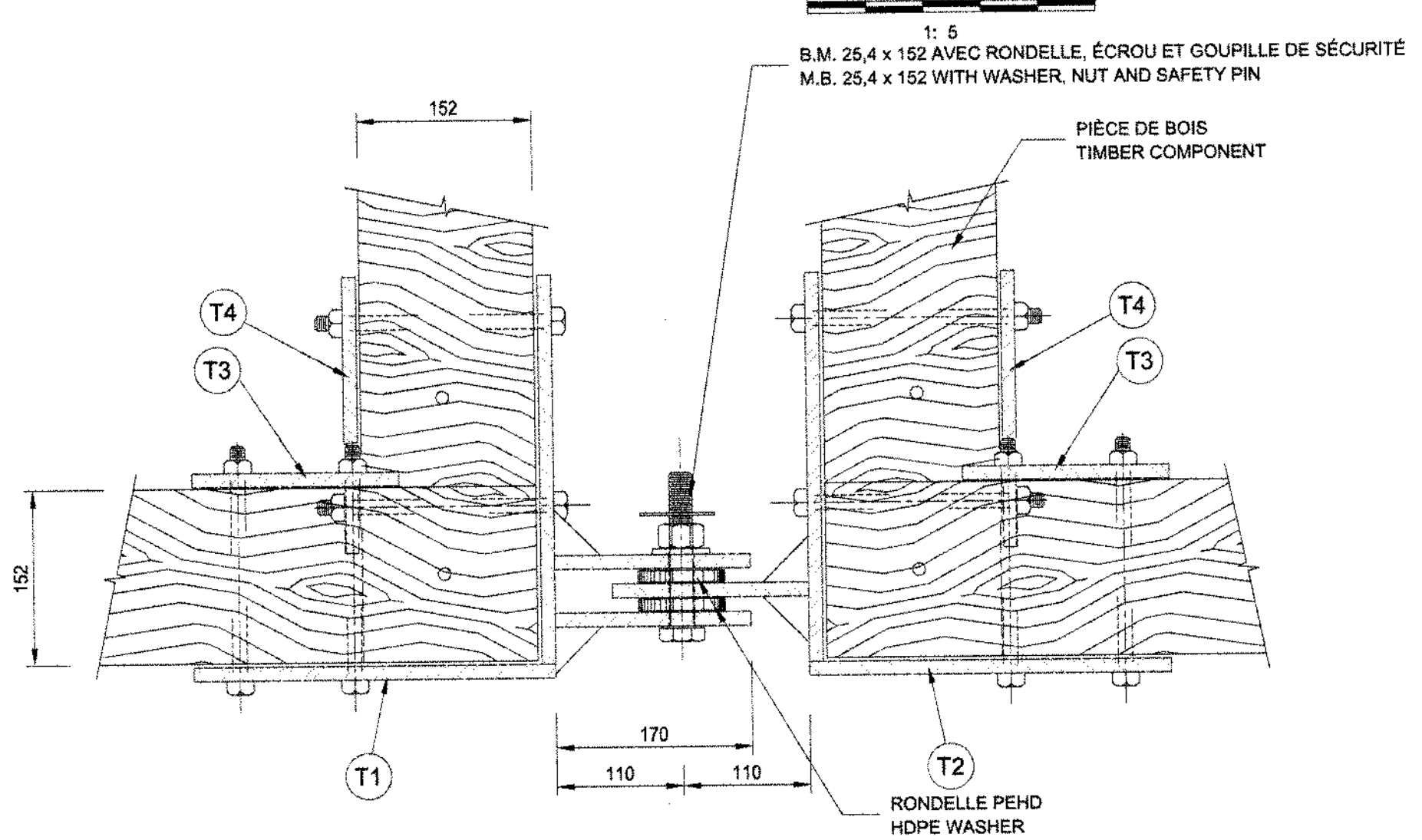
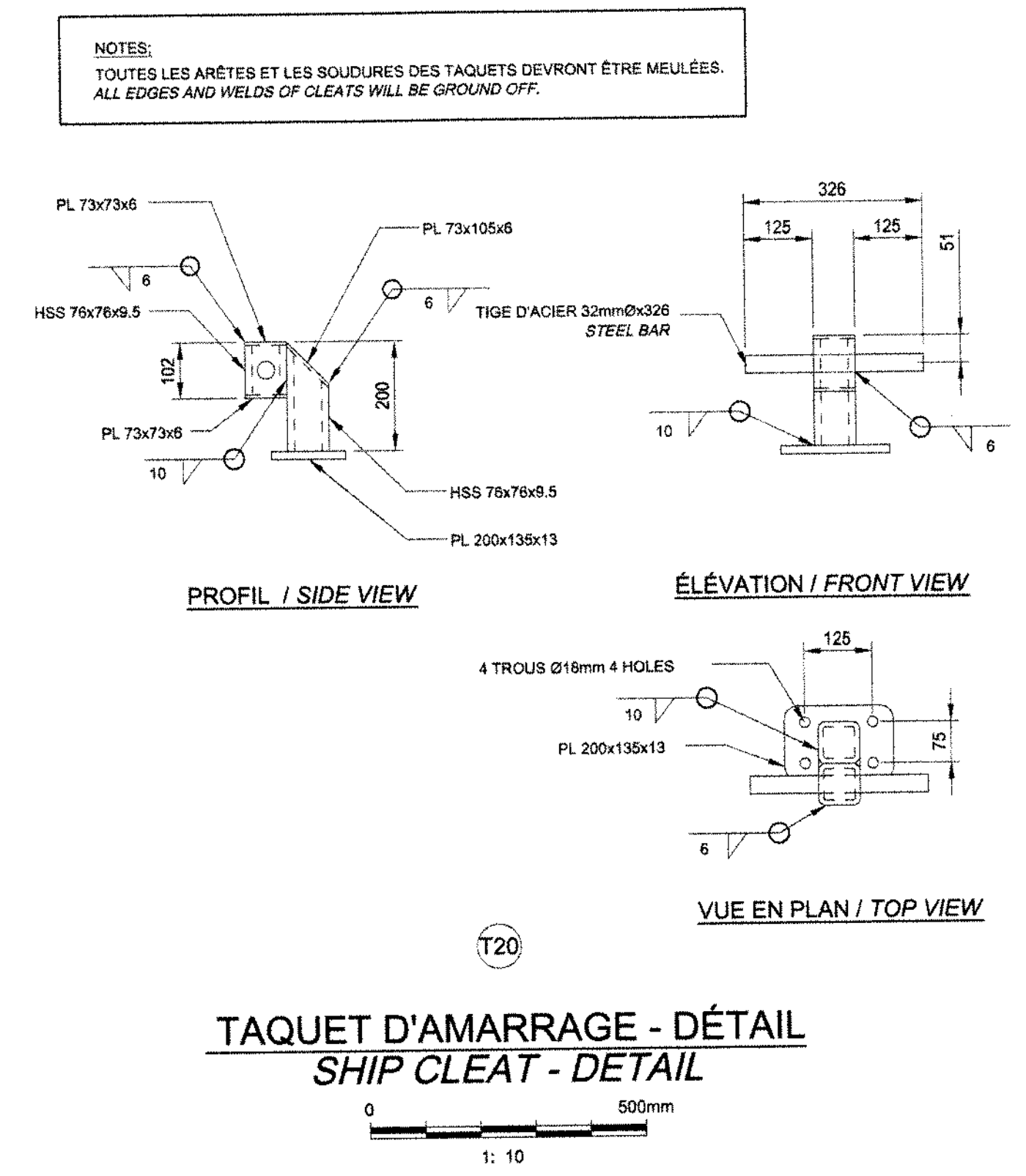
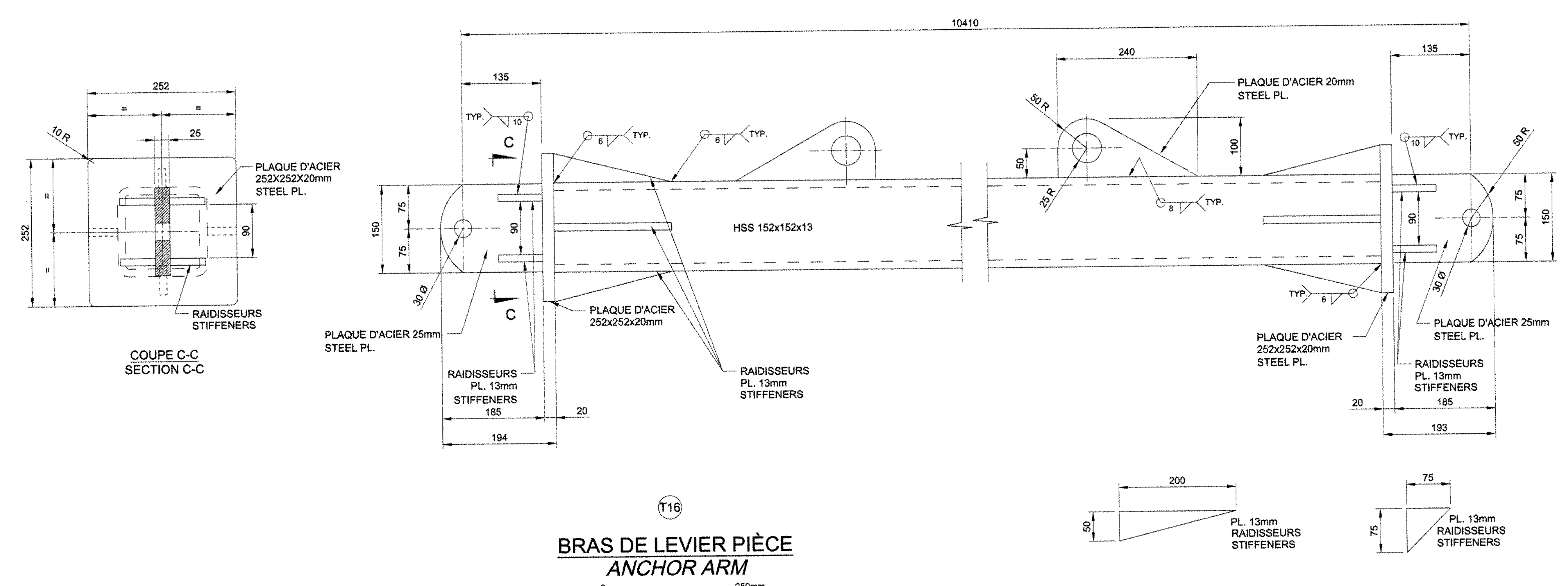


LISTE DES PIÈCES (À TITRE INDICATIF SEULEMENT)

QTE	QTY		
T1	PIÈCE DE JONCTION	24	24
T2	PIÈCE DE JONCTION	24	24
T3	PIÈCE DE JONCTION	62	62
T4	PIÈCE DE JONCTION	62	62
T5	SUPPORT DE BRAS DE LEVIER #1	7	7
T6	PLAQUE DE RÉCEPTION POUR PASSERELLE	1	1
T8	PIÈCE DE JONCTION	7	7
T9	PIÈCE DE JONCTION	7	7
T11	PIÈCE DE JONCTION	7	7
T12	PIÈCE DE JONCTION	7	7
T13	PIÈCE DE JONCTION	28	28
T14	PLAQUE DE CHEVAUCHEMENT	19	19
T16	BRAS DE LEVIER	7	7
T17	SUPPORT DE BRAS DE LEVIER #2	7	7
T19	SUPPORT POUR PASSERELLE	2	2
T20	TAQUET D'AMARRAGE	26	26

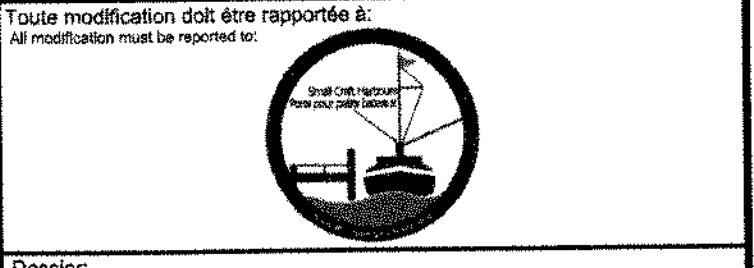
PIECES LIST (FOR INFORMATION ONLY)

QTY	QTY		
T1	JUNCTION PIECE	24	24
T2	JUNCTION PIECE	24	24
T4	JUNCTION PIECE	62	62
T5	BRACKET FOR ANCHOR ARM #1	7	7
T6	LANDING PLATE	1	1
T8	JUNCTION PIECE	7	7
T9	JUNCTION PIECE	7	7
T11	JUNCTION PIECE	7	7
T12	JUNCTION PIECE	7	7
T13	JUNCTION PIECE	28	28
T14	OVERLAP PLATE	19	19
T16	ANCHOR ARM	7	7
T17	BRACKET FOR ANCHOR ARM #2	7	7
T19	GANGWAY BRACKET	2	2
T20	SHIP CLEAT	26	26



Yves Giroux
119847
2013/17/18
NOTE:
TOUTES LES PIÈCES DU DISPOSITIF SONT GALVANISÉES
ALL COMPONENTS ARE GALVANISED

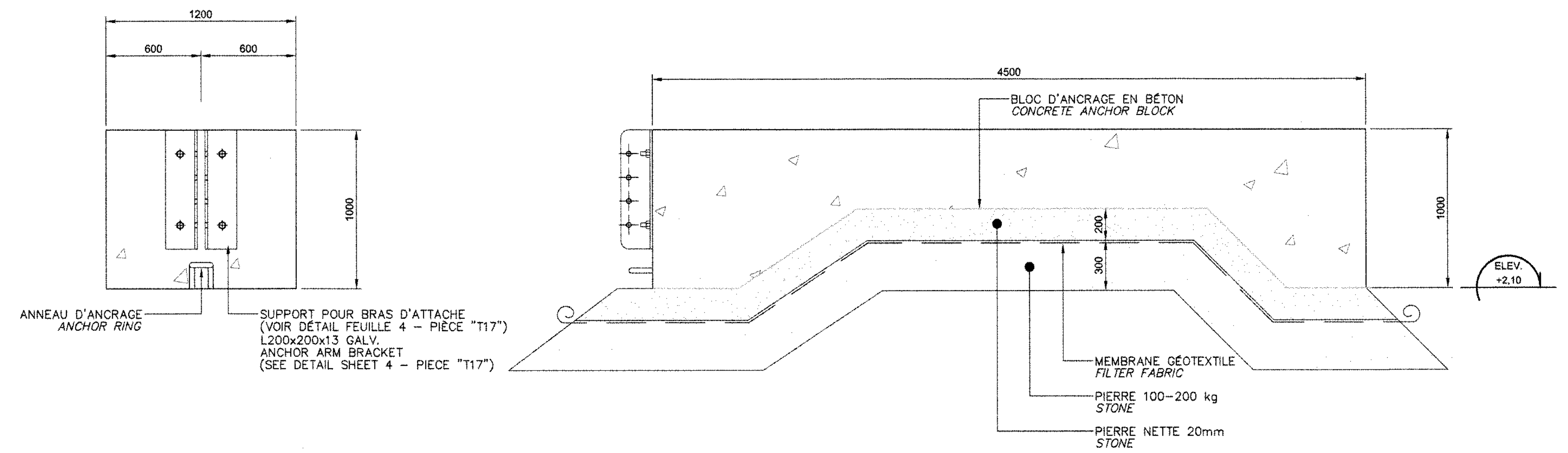
Revision	Description	Par/By	Date
A	Numéro du détail		
B	Feuille sur laquelle le détail est révisé		
C	Location drawing no.		
	C: Feuille sur laquelle le détail est dessiné		



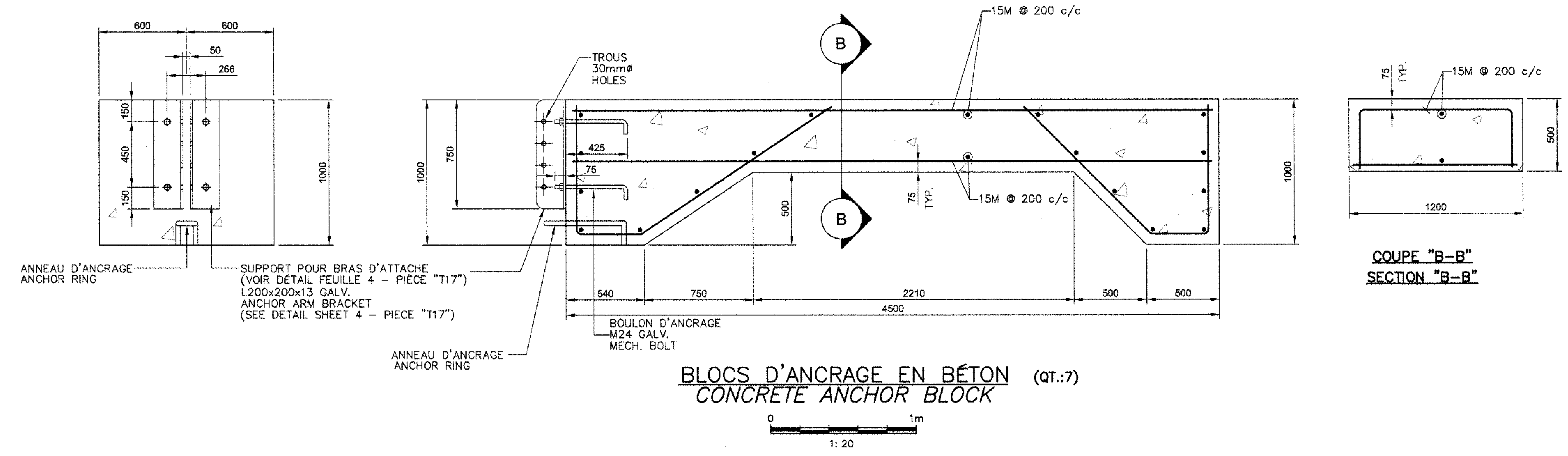
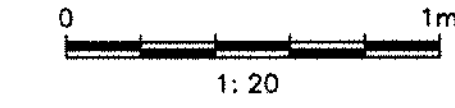
MATANE
FABRICATION ET INSTALLATION DE PONTONS
CONSTRUCTION AND INSTALLATION OF FLOATING DOCKS

DÉTAILS - SYSTÈME D'ATTACHE POUR PONTONS TYPES
DETAILS FASTENING SYSTEMS FOR TYPICAL FLOATING DOCKS

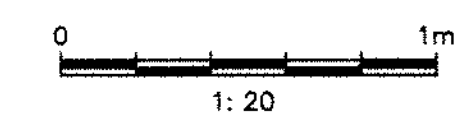
Conçu par: Designed by:	Y.G. ING.	Date: 2013.12.16
Dessiné par: Drawn by:	E.G.	Date: 2013.12.16
Vérifié par: Verified by:		Date:
Approuvé par: Approved by:		Date:
No. dossier: File no.:		Échelle: Scale:
No. dessin: Drawing no.:	PPB13-3680-M01-03	INDIQUÉES: INDICATED: 04/05



FONDACTIONS GRANULAIRES
GRAVEL FOUNDATIONS

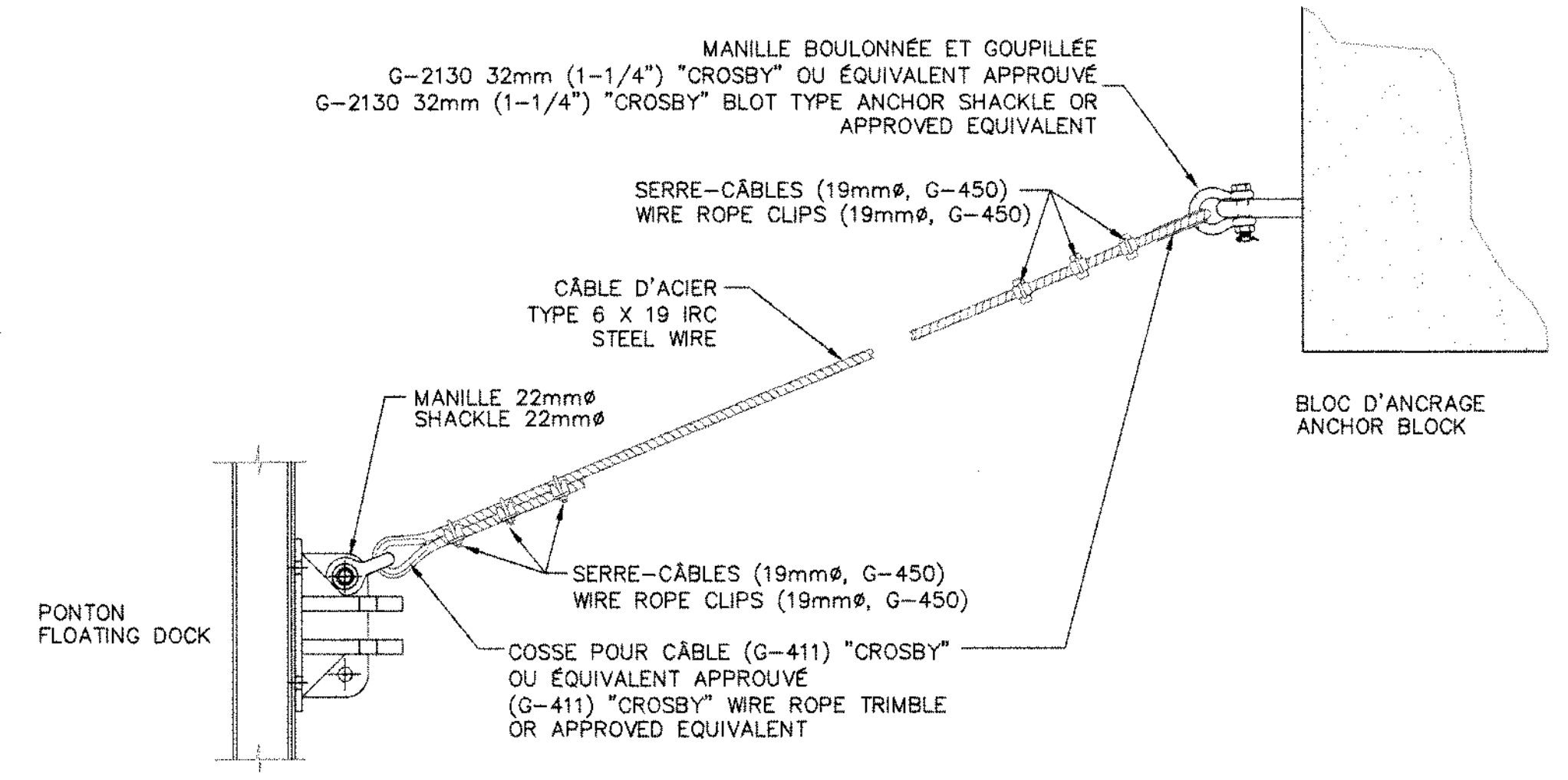


BLOCS D'ANCRAGE EN BÉTON (QT.:7)
CONCRETE ANCHOR BLOCK

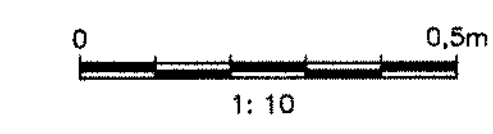


COUPE "B-B"
SECTION "B-B"

Yves Hingre
118641
03/12/14



CÂBLES D'ACIER - DÉTAIL
STEEL WIRE



POUR SOUMISSION	Y.G.	2013.12.19
Révision	Description	Par/Sy Date

A	A: Numéro du détail Detail no.	A
B	B: Feuille sur laquelle le détail est réitéré Location drawing no.	B/C
C	C: Feuille sur laquelle le détail est dessiné Drawing no.	

Toute modification doit être reportée à:
All modification must be reported to:

Matane
FABRICATION ET INSTALLATION DE PONTONS
CONSTRUCTION AND INSTALLATION OF FLOATING DOCKS

BLOC D'ANCRAGE DE BÉTON
CÂBLE D'ACIER
DETAILS
CONCRETE ANCHOR BLOCK
STEEL WIRE ROPE

Conçu par: Designed by:	Y.G. ING.	Date 2013.12.09
Dessiné par: Drawn by:	E.G.	Date 2013.12.10
Vérifié par: Checked by:		Date
Approuvé par: Approved by:		Date

No. dossier: File no.	INDIQUÉES
No. dessin: Drawing no.	INDIQUÉES
PPB13-3680-M01-03	05/05