

Pêches et Océans
Canada
Garde côtière

Fisheries and Oceans
Canada
Coast Guard

Direction des Services techniques
Infrastructures civiles et maritimes
Génie civil
101 Boulevard Chamblé
Québec, QC G1K 7Y7

CONSULTANT
**MARTONI, CYR
et associés Inc.**
1775, rue de la Concorde, bureau 100
TÉLÉPHONE (514) 556-1500
COURRIEL: mco@martonicyr.com

CONTRAT	DESSIN	REV.	DATE
2540-100	S-01	0	06-03-31

Revisé	Description	Y.B.	Date
0	EMIS POUR CONSTRUCTION		2006-03-31

A: Numéro de détail
B: Feuille sur laquelle le détail est référencé
C: Feuille sur laquelle le détail est dessiné

Toute modification doit être reportée à:

Garde côtière, région du Québec
Direction des Services techniques
Systèmes électroniques et informatiques
Informations Techniques et Graphiques

RÉGION DU QUÉBEC
SITE DE TÉLÉCOMMUNICATION

CLÔTURE TYPE AU PIED D'UN PYLÔNE
ÉLEVATION, VUE EN PLAN
ET DÉTAILS

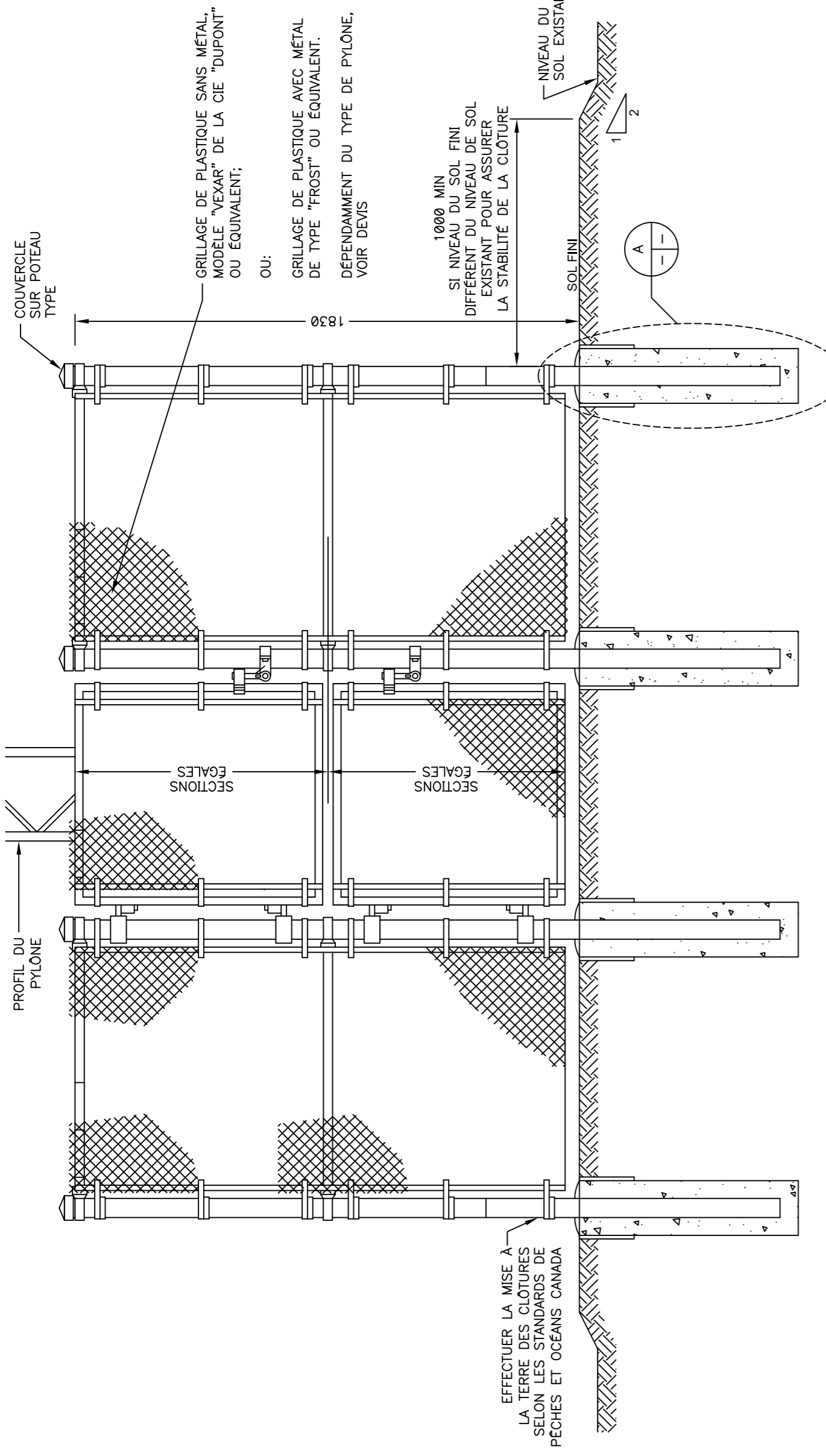
Approuvé par: MÉLANIE CHAMMARRE
Date: 2006.03.31

Approuvé par: YANNICK BASTIEN
Date: 2006.03.31

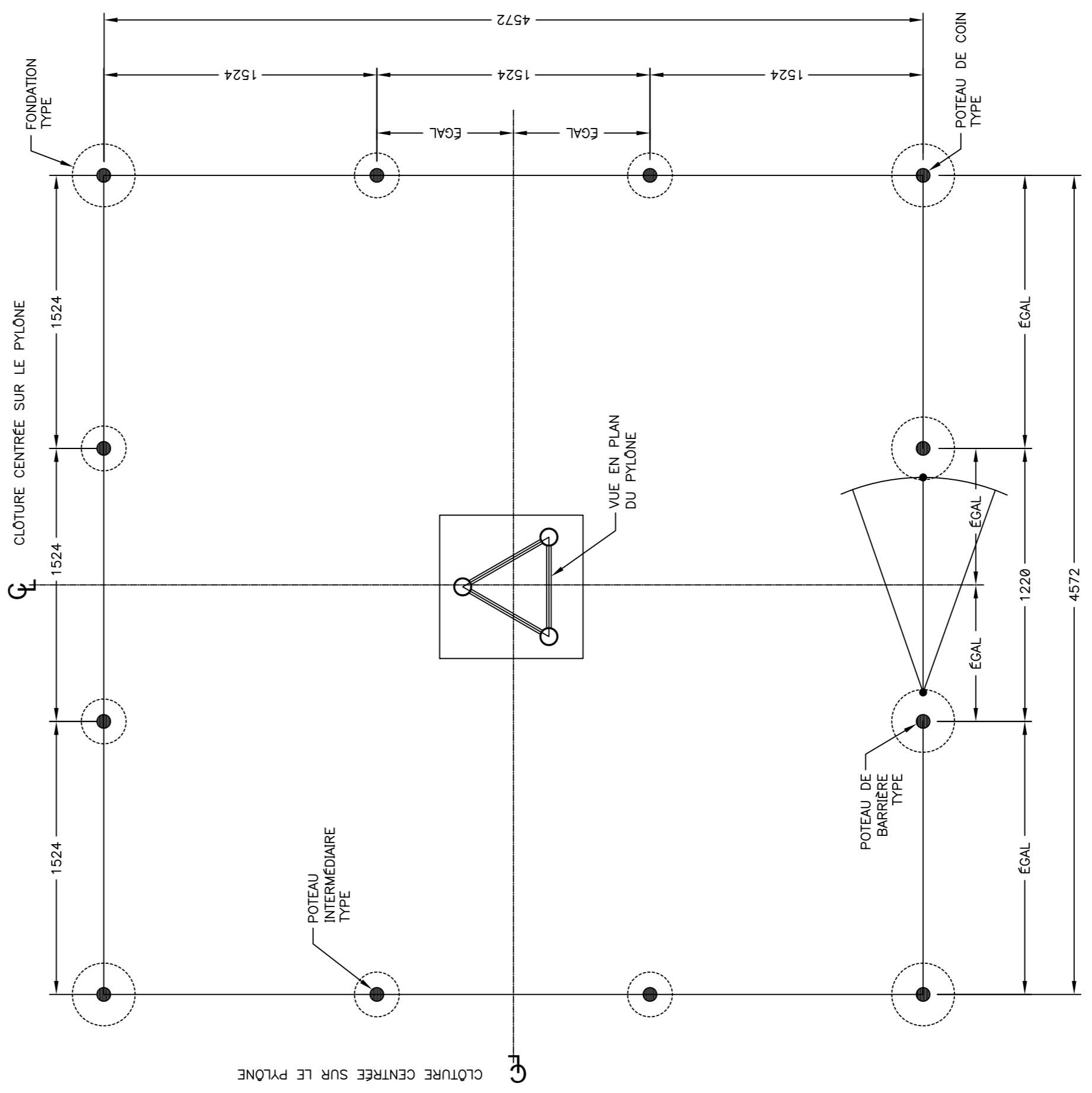
Approuvé par: MÉLANIE CHAMMARRE
Date: 2006.03.31

No. dossier: DMYA-80140-31
INDOQUÉE

No. feuille: 09002
Date: 01 DE 01

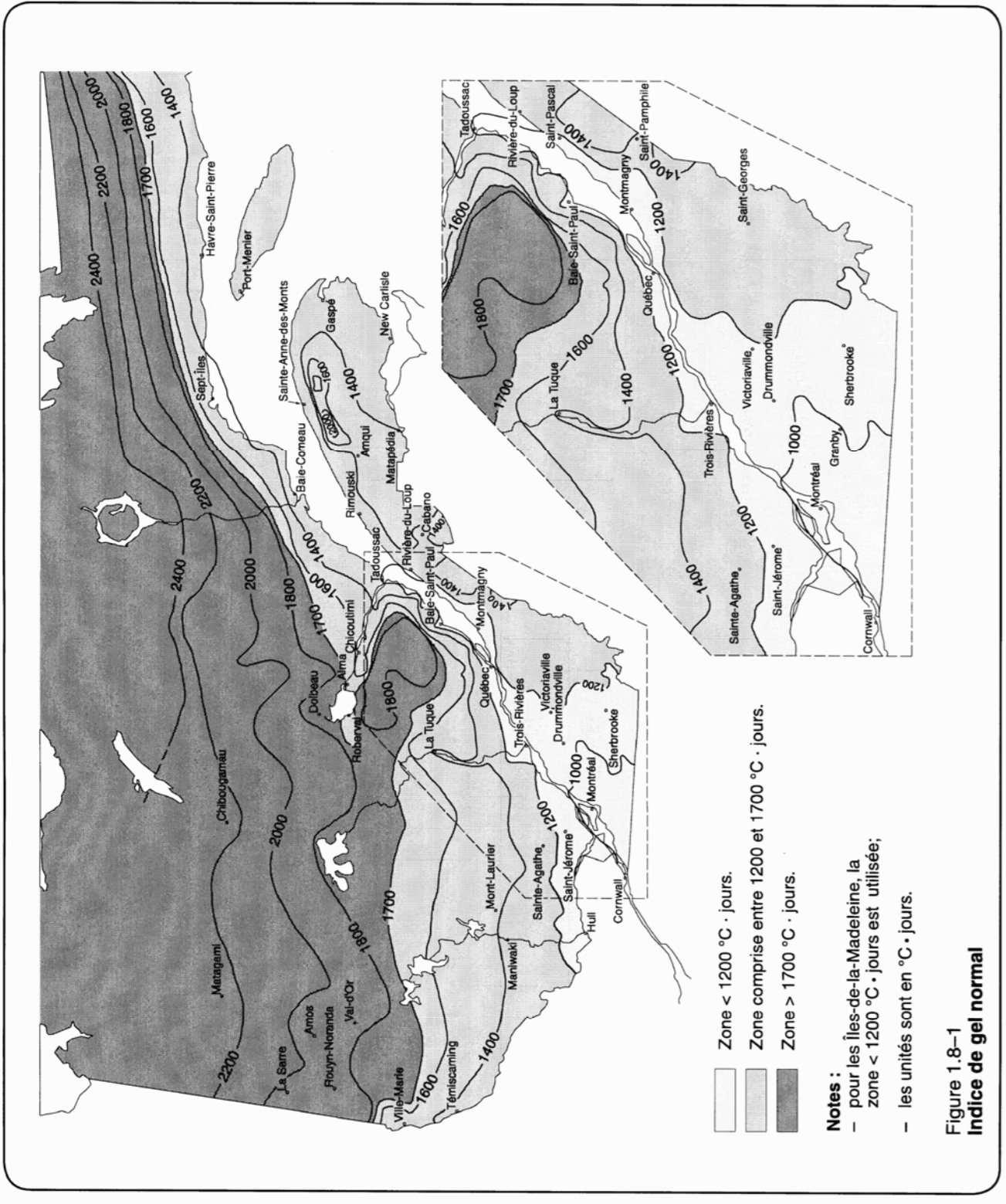


ÉLEVATION DE LA CLÔTURE
ECHELLE: AUCUNE



VUE EN PLAN TYPIQUE DE LA CLÔTURE
ECHELLE: 1 : 25

- NOTES GÉNÉRALES:
- SE REFERER AU DEVIS TECHNIQUE DE PÊCHES ET OcéANS CANADA (GARDE CÔTIÈRE), NOTAMMENT A LA SECTION 02831 (INSTALLATION DE CLÔTURE).
 - BÉTON POUR FONDATIONS: 25 Mpa A 28 JOURS, 75 A 125mm D'AFFAISSEMENT, AGREGAT MAXIMAL 25mm, 5 Ø 7% D'AIR, VIBRE, PAS DE CHLORURE DE CALCIUM. SESE D'UN AGENT EXPANSE (UTILISE SEON LES INDICATIONS DU FABRICANT) DE CIMENT DE SABLE PROPRE ET MOYEN D'EAU PROPRE, D'UN RAPPORT E/C DE 0.49 MAX.
 - LES TRAVAUX DE BÉTON DOIVENT ÊTRE EXÉCUTES SELON LA NORME CSA A23.1-06/A23.2-06.
 - LE BÉTON DOIT ÊTRE PROTÉGÉ CONTRE LE GEL ET AVOIR ATEINT 70% DE SA CAPACITÉ EN COMPRESSION AVANT QUE TOUTE CHARGE NE SOT APPLIQUÉE.
 - L'ENTREPRENEUR DOIT S'ASSURER DE NE PAS MINER LES FONDATIONS EXISTANTES ET DE NE PAS ENCOMBRER LES CONDUITS SOUTERRAINS PENDANT LES TRAVAUX D'EXCAVATION ET DE REMBLAYAGE.
 - REMBLAYER LES EXCAVATIONS AVEC LE SOL EXCAVÉ COMPACTABLE ET NON GÉLIF SEULEMENT, SINON AVEC DE L'EMPREINT GRANULAIRE CLASSE 433 DU M.T.O. EN COUCHE DE 150mm MAX AVANT COMPACTION.
 - S'ASSURER QUE TOUTS LES ÉLÉMENTS DE LA CLÔTURE SONT A L'INTÉRIEUR DES LIMITES DE TERRAIN DU PROPRIÉTAIRE.
 - A LA FIN DES TRAVAUX, L'EMPLACEMENT DOIT ÊTRE NETTOYÉ DE TOUTS DÉBRIS A LA SATISFACTION DU PROPRIÉTAIRE. L'ENTREPRENEUR SERA RESPONSABLE DE TOUT DOMMAGE CAUSÉ PAR LES TRAVAUX.

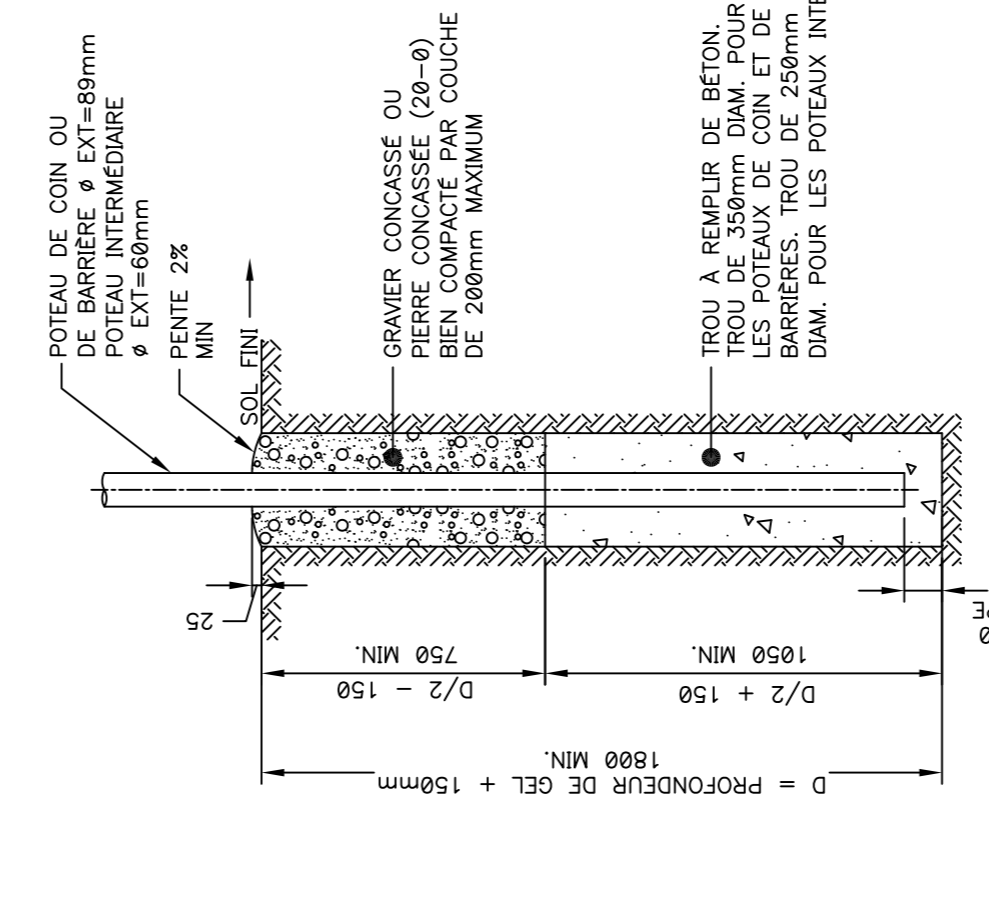


PROFONDEUR DE GEL = $0,0007 I_g + 0,7$
I_g : INDICE NORMAL DE GEL
ECHELLE: AUCUNE

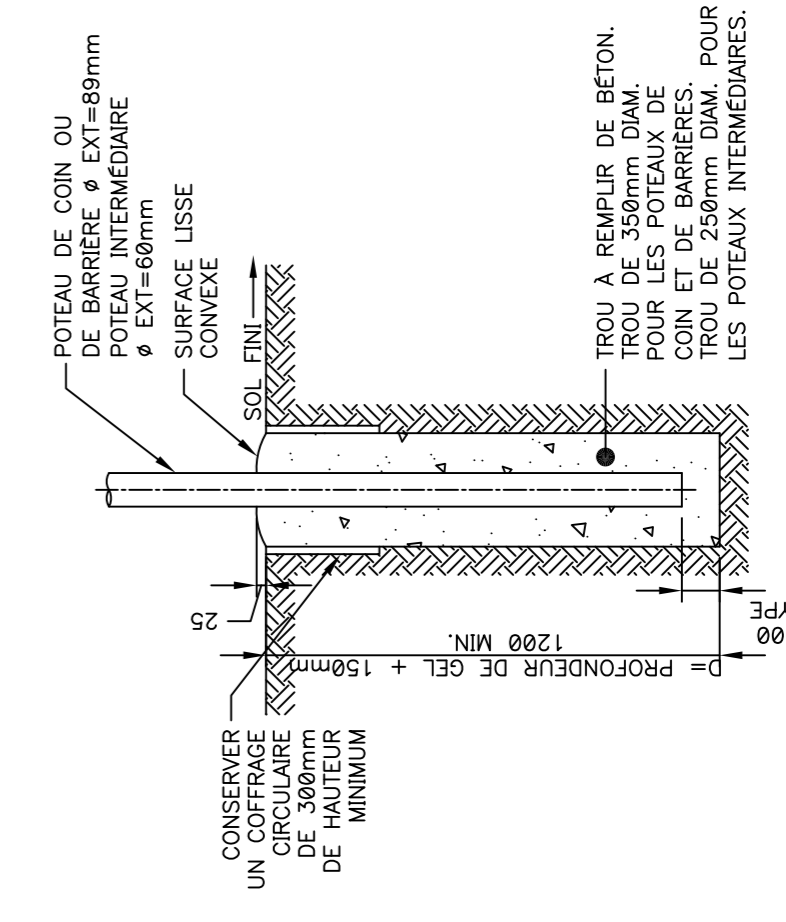
CARTE DES PROFONDEURS DE GEL
ECHELLE: AUCUNE

NOTE:
CONCEPTION DES CLÔTURES ET DE L'AMÉNAGEMENT DE SITE PAR PÊCHES ET OcéANS CANADA BASE SUR LE DESSIN, No 08971-01 REV. 0 DATE DU 2005-10-18. CONCEPTION DES FONDATIONS DES PÔTEAUX INTERMÉDIAIRES ET DES BARRIÈRES SUR CE DESSIN, REV. 0 DATE DU 2006-03-31

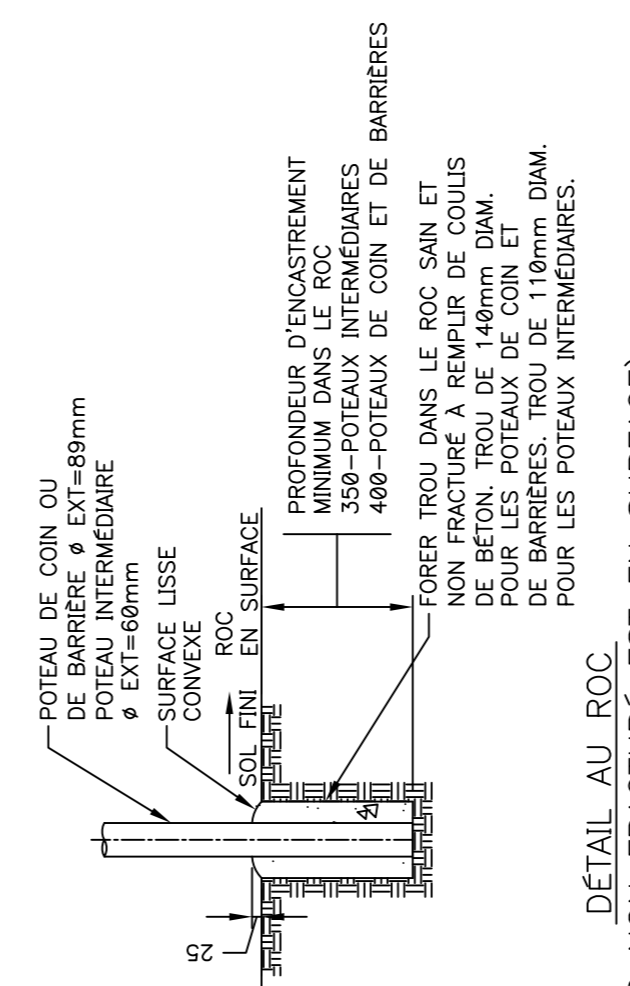
ÉLEVATION D'UN PYLÔNE HAUBANÉ TYPE
ECHELLE: 1 : 200



DÉTAIL DANS LE SOL GÉLIF (ARGILES, SILTS, SABLES TRÈS FINS)

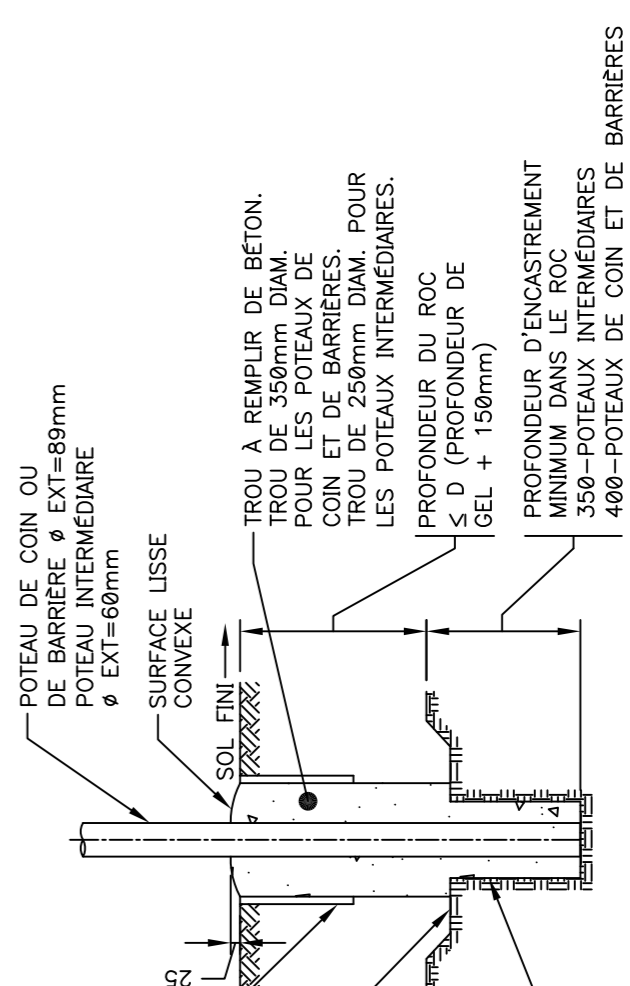


DÉTAIL DANS LE SOL NON GÉLIF



DÉTAIL AU ROC
(SI LE ROC NON FRACTURÉ EST EN SURFACE)
(SI LE ROC EST FRACTURÉ, UTILISER LE DÉTAIL DANS LE SOL)

D = PROFONDEUR DE GEL + 150mm.
LA PROFONDEUR DE GEL DOIT ÊTRE TELLE QUE LE PROFONDEUR DE GEL EN PROFONDEUR DU SITE OU LE DEVIS TECHNIQUE EN L'ABSENCE D'INFORMATION DANS L'UN OU L'AUTRE DE CES DOCUMENTS. UTILISER LA CARTE DES PROFONDEURS DE GEL DÉCRITE SUR CE DESSIN.



DÉTAIL AU SOL ET AU ROC
(SI LE ROC NON FRACTURÉ EST RENCONTRÉ A UNE PROFONDEUR INFÉRIEURE A LA PROFONDEUR (SI LE ROC EST FRACTURÉ, UTILISER LE DÉTAIL DANS LE SOL)

DÉTAIL
1:20