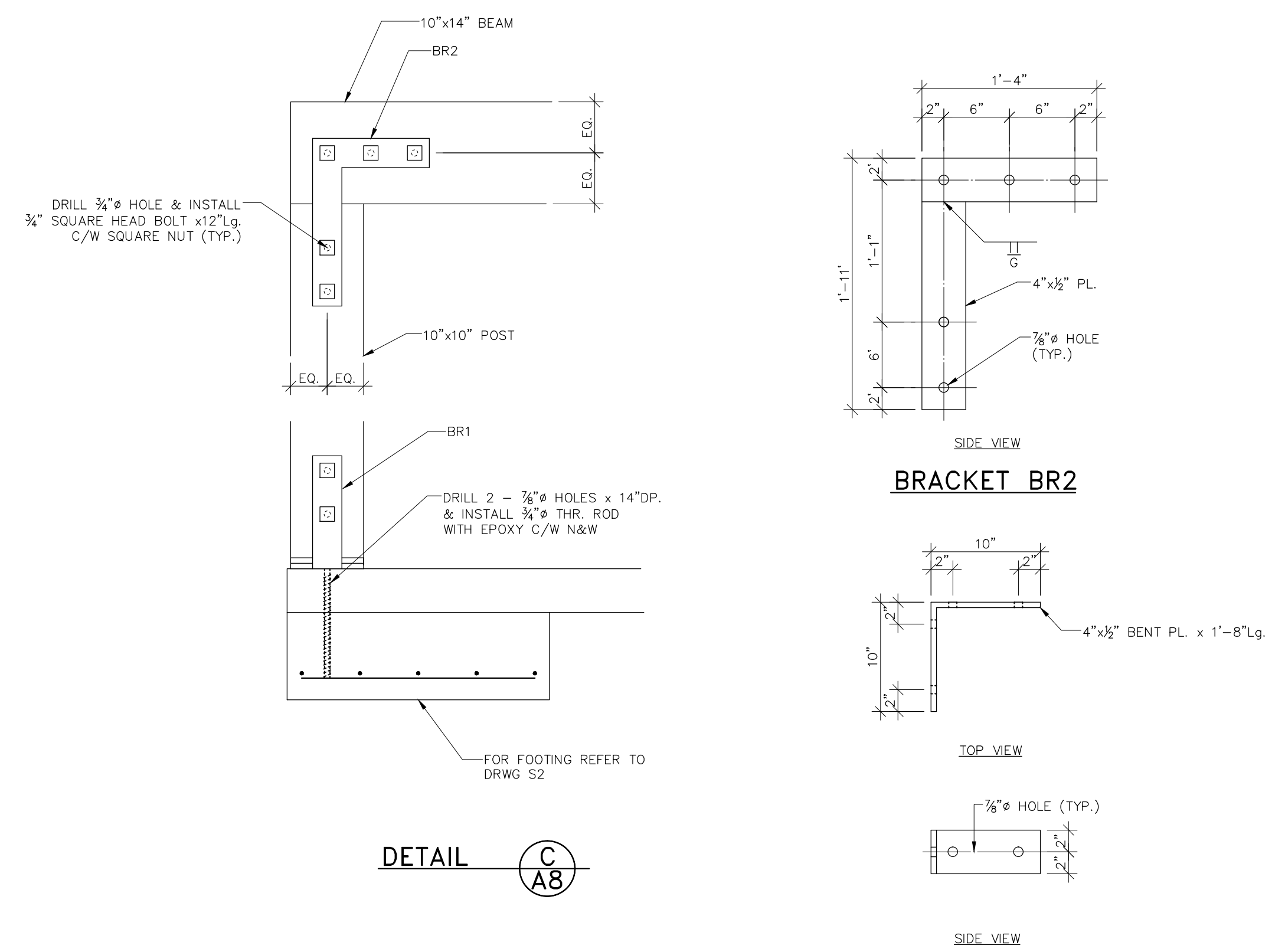
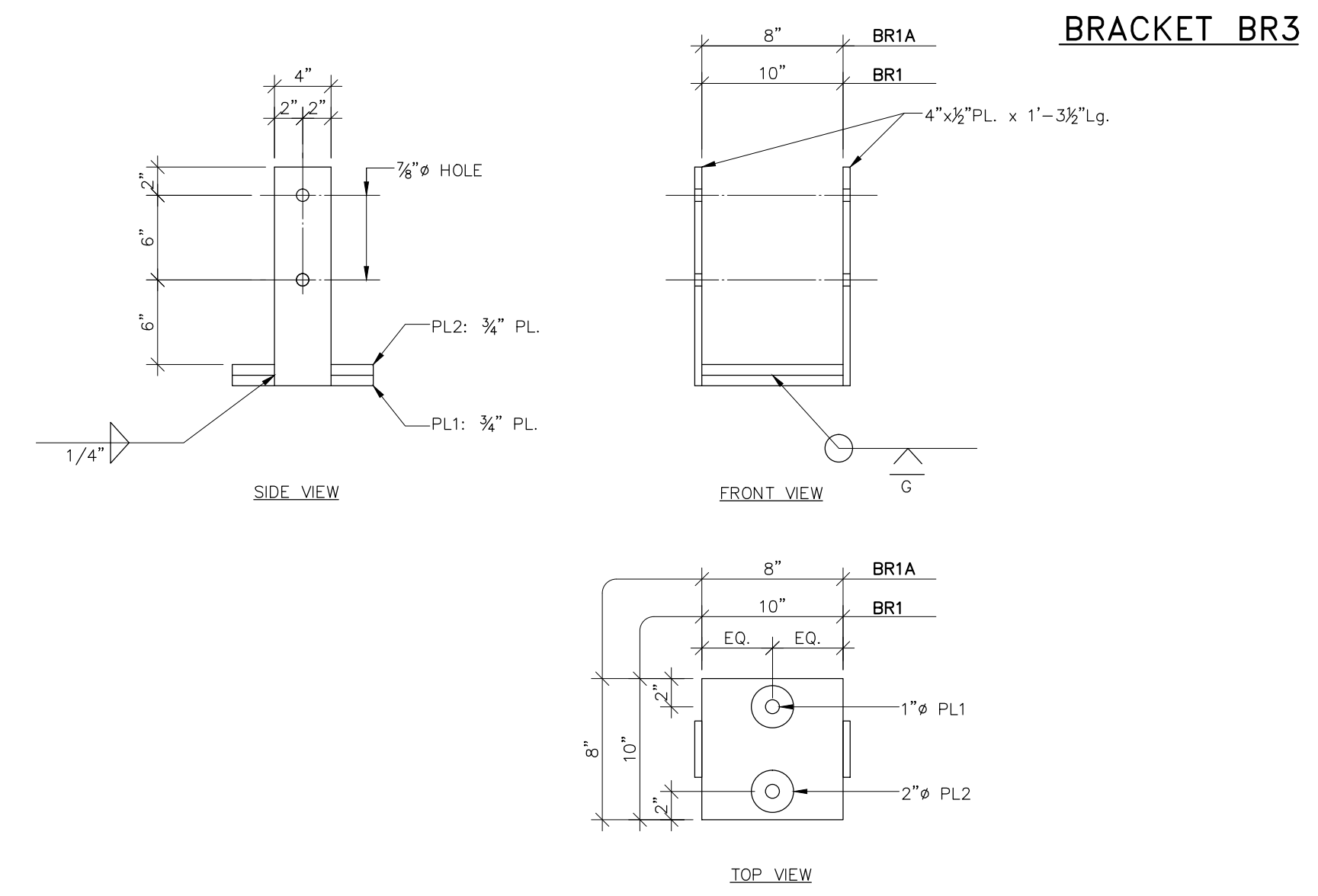


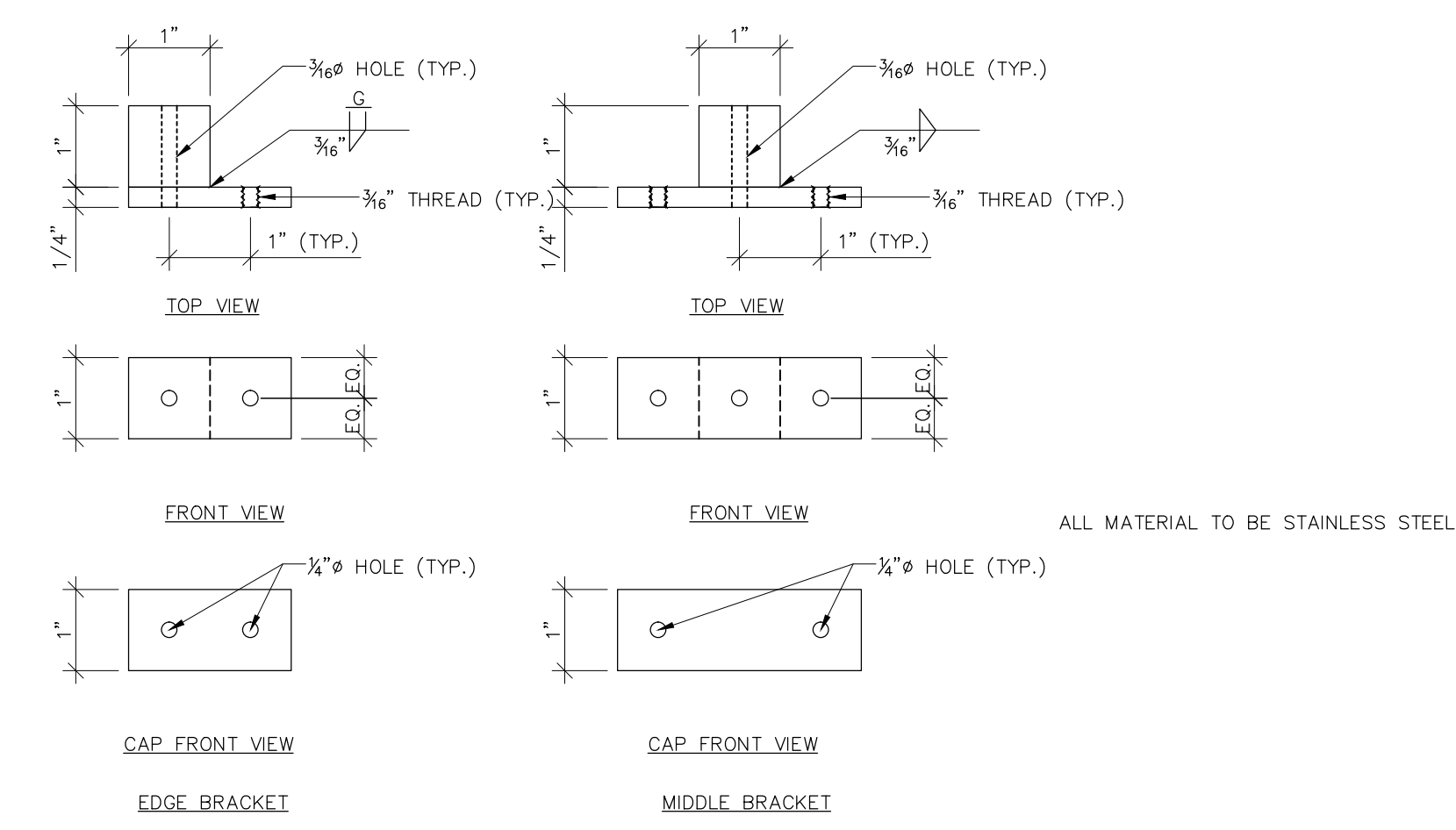
SECTION 4
A2



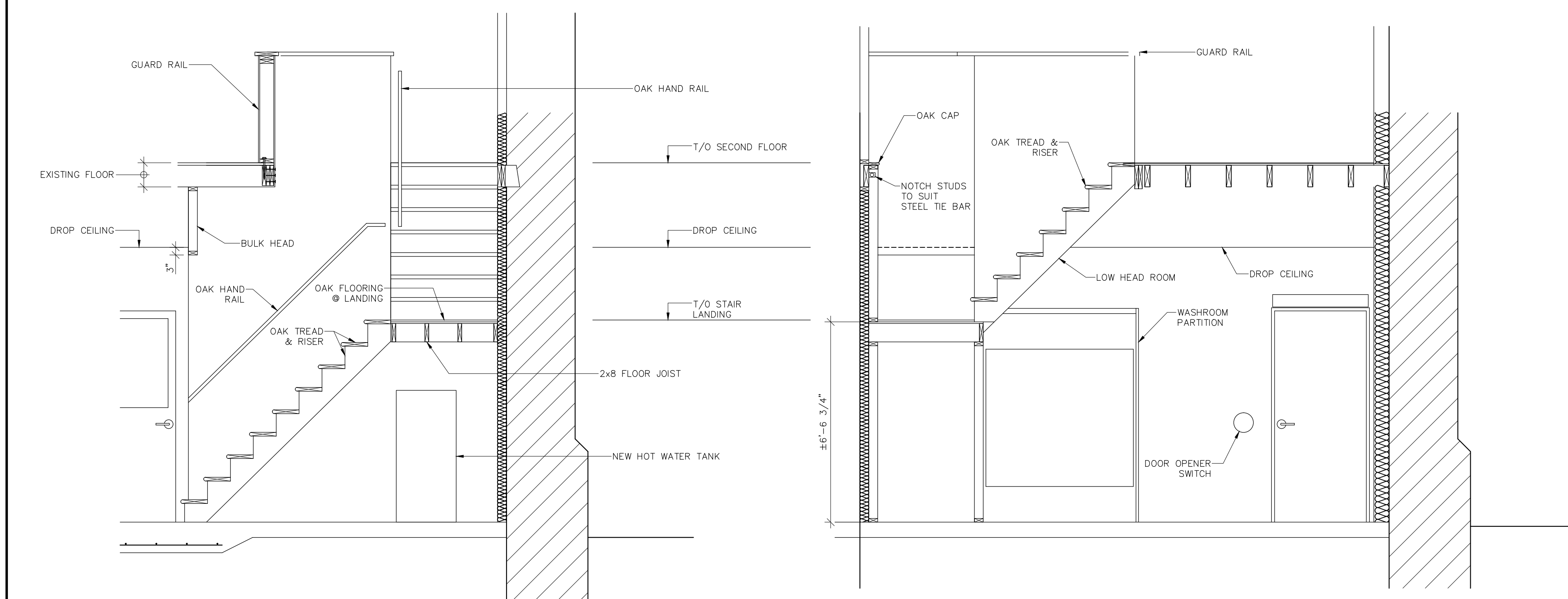
BRACKET BR2



BRACKET BR1 & BR1A



LEXAN MOUNTING BRACKETS



SECTION 5
A2

SECTION 6
A2

no.	date	description
1	06.02.14	REVISED FOR TENDER
	13.01.14	ISSUED FOR TENDER
	06.01.14	ISSUED FOR 90% REVIEW
	18.12.13	ISSUED FOR REVIEW

revisions	
no.	description
Client Acceptance / Acceptation du client	
Signature	Date
File No. / No. de dossier	



ONTARIO WATERWAYS FIELD UNIT - RIDEAU CANAL NHS
Canada

Type of Record / Type d'enregistrement
TYPE

Project title / Titre du projet

RIDEAU CANAL NHS
OTTAWA LOCK CONTROL
BUILDING RENOVATION

Drawing title / Titre du dessin
BUILDING SECTIONS

Scale / Echelle
SCALE

Drawn by/ Dessine par
W.J.L. 10.12.13

Field Recording by / Releve-Terminé par

Approved by / Approuvé par

Checked by/ Verifié par

Project No./ No. du projet
00102

Asset No./ Feuille No.
00102

A8