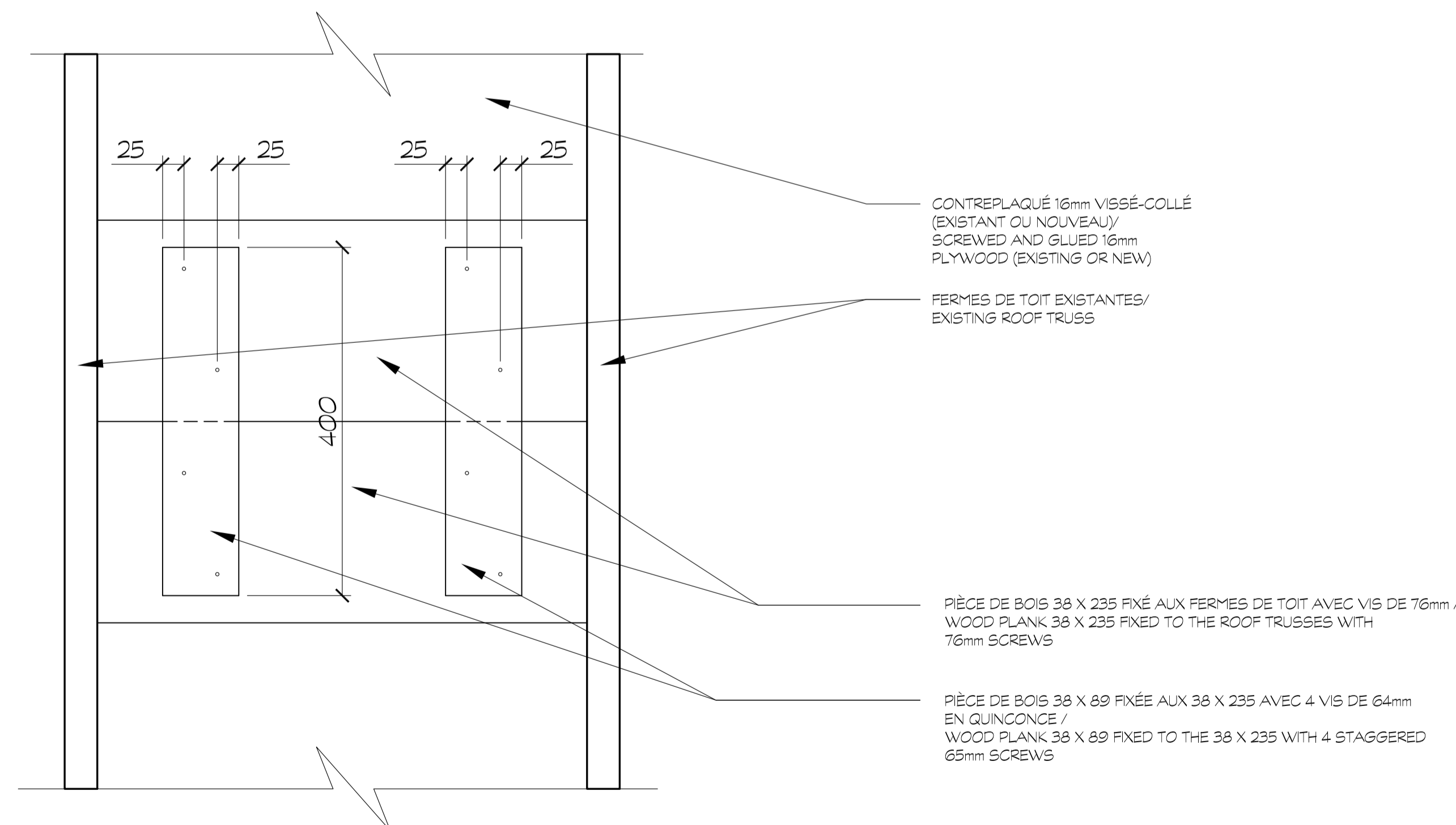


JONCTION REVÊTEMENT DE TOITURE EN ACIER / METAL ROOF SHEETING JUNCTION
 DÉTAIL TYPE / TYPICAL DETAIL

échelle 1:5

2
A2

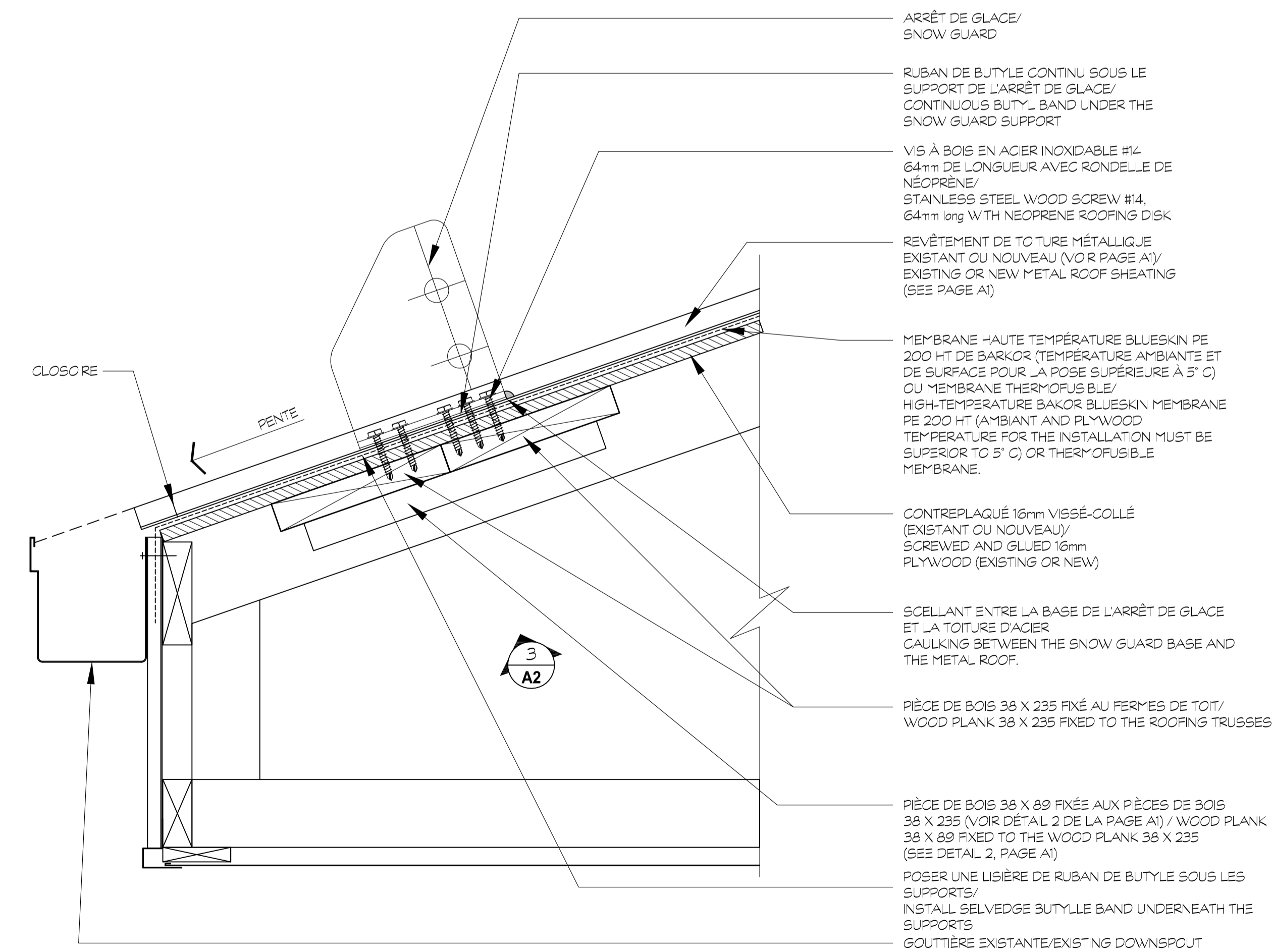
imprimé le
2014-01-21



PLAFOND RÉFLÉCHI / CEILING PLAN
 DÉTAIL TYPE / TYPICAL DETAIL

échelle 1:5

3
A2



ARRÊT DE GLACE / SNOW GUARD
 DÉTAIL TYPE / TYPICAL DETAIL

échelle 1:5

1
A2

POUR SOUMISSION
 NE DOIT PAS SERVIR À LA CONSTRUCTION

DATE	REVISIONS
21/01/2014	POUR SOUMISSION
13/01/2014	POUR PRÉLIMINAIRE 90%
19/12/2013	POUR COMMENTAIRES

CE PLAN N'EST PAS UNE VERSION AUTORISÉE SI LA SIGNATURE
 N'APPARAÎT PAS AVEC LE SCEAU DE L'ARCHITECTE

CE PLAN EST LA
 PROPRIÉTÉ DE SON
 AUTEUR ET NE DOIT
 PAS ÊTRE UTILISÉ À
 L'ENCONTRE DE SES
 INTÉRÊTS. NI
 REPRODUIT EN TOUT
 OU EN PARTIE.
 L'ENTREPRENEUR
 DOIT, AVANT DE
 COMMENCER SON
 TRAVAIL, VÉRIFIER
 TOUTES COTES ET
 MESURES SUR PLACE.

Mathieu Choinière
 (chargé de projet)

INGÉNIEURS MÉCANIQUE / ÉLECTRICITÉ

INGÉNIEURS STRUCTURE

ARCHITECTURE

**JUBINVILLE
 ET ASSOCIÉS
 ARCHITECTES**

101, rue Court,
 Sherbrooke, Qc J1H 1G5
 T 819.566.2232
 F 819.566.6773
 info@jubinvilleassociés.com

PROJET :
AJOUT D'ARRÊTS-GLACE
 CENTRE DE RECHERCHE ET DE
 DÉVELOPPEMENT BOVIN LAITIÈRE ET
 PORC, SHERBROOKE, QC.

PLAN DE TOIT

13-11-10 S.L.

FEUILLE
A2
 de 2

13110-P-plan.dwg