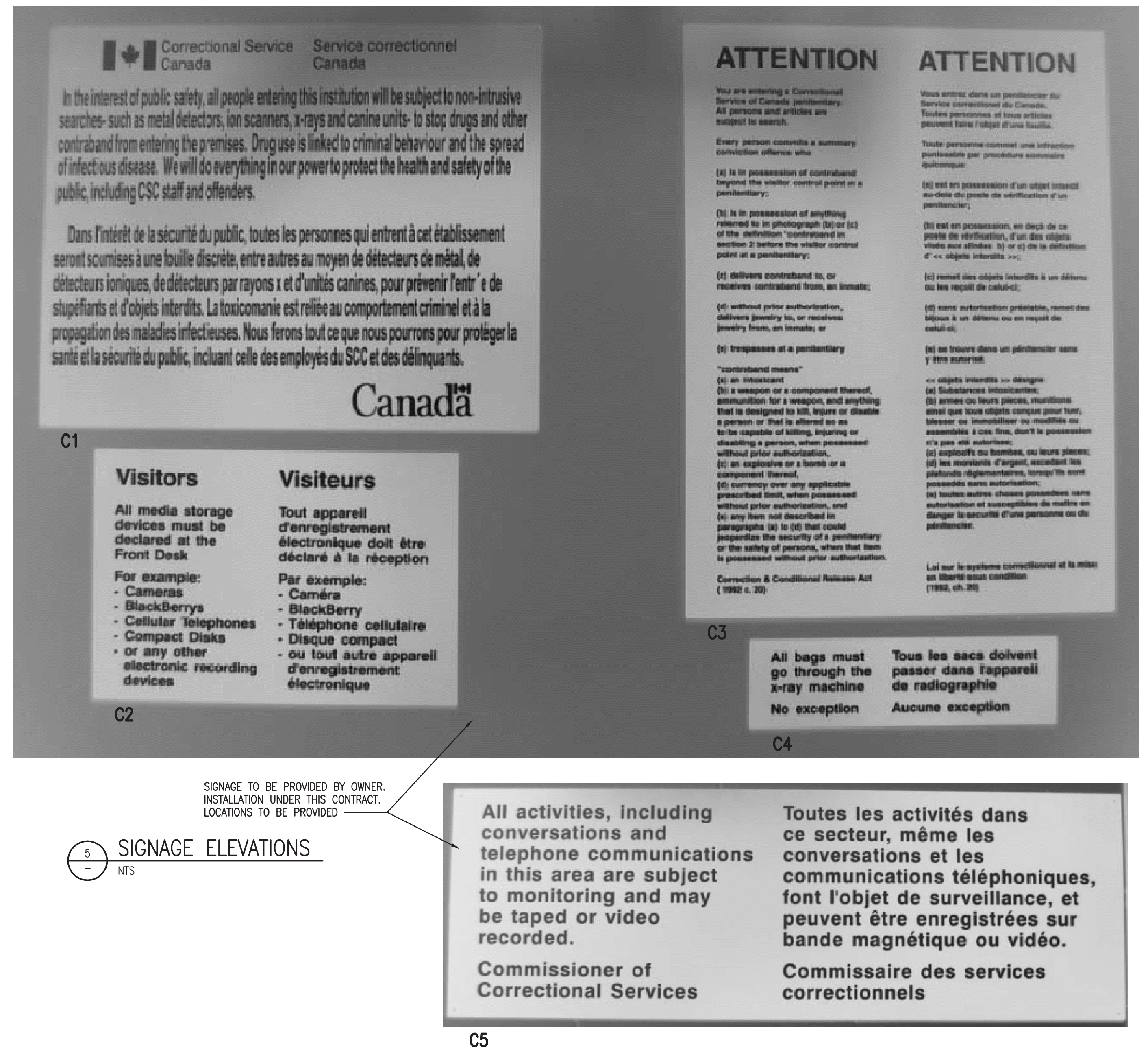


NOTE:  
FINAL WORDING FOR ALL  
SIGNAGE TO BE CONFIRMED  
PRIOR TO FABRICATION

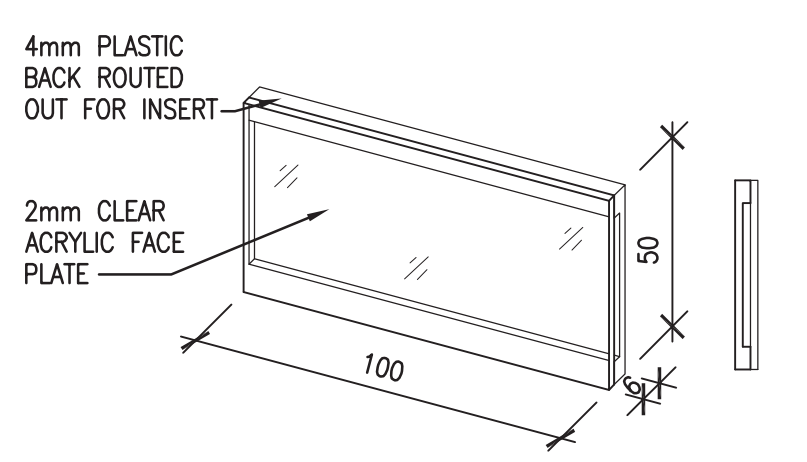
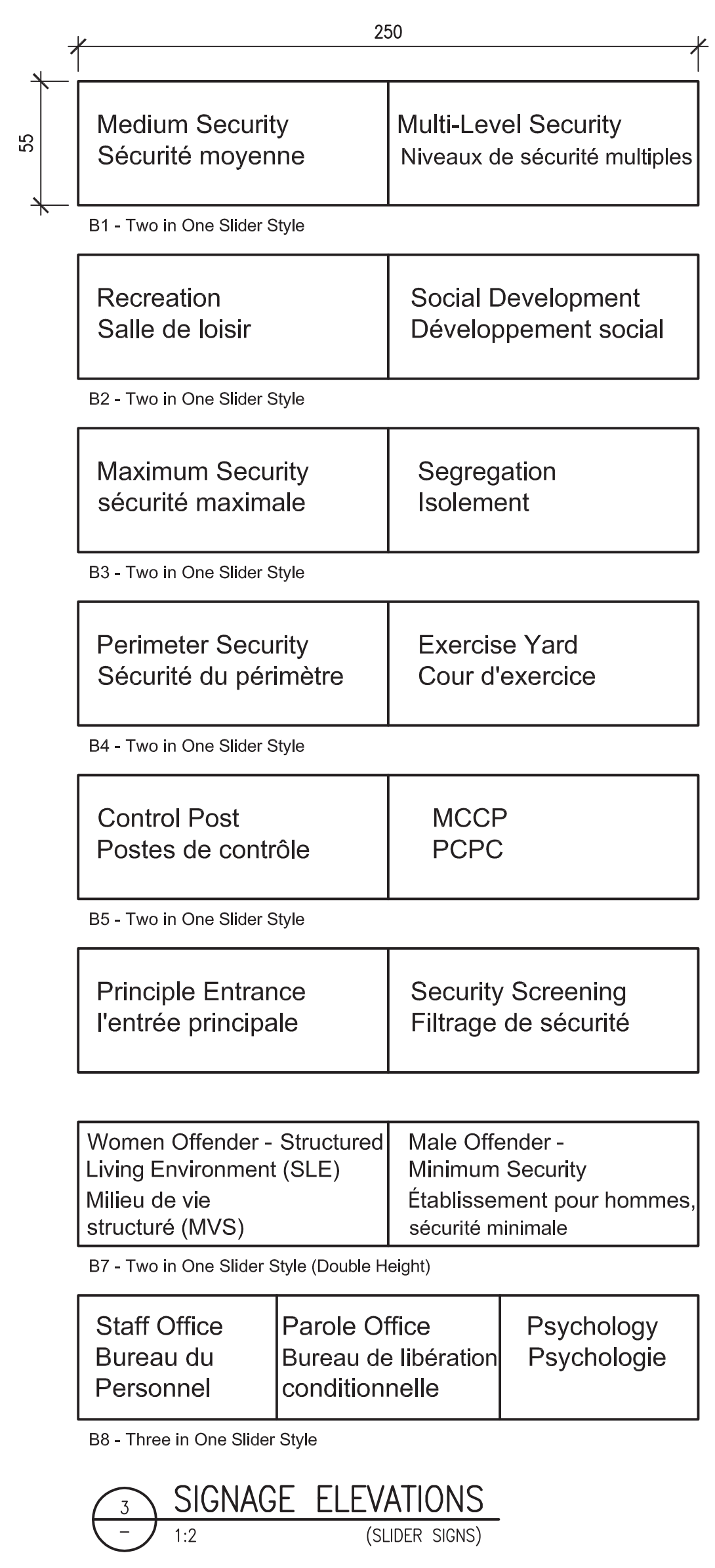


4 SIGNAGE ELEVATIONS  
1:2 (WALL PLATES)

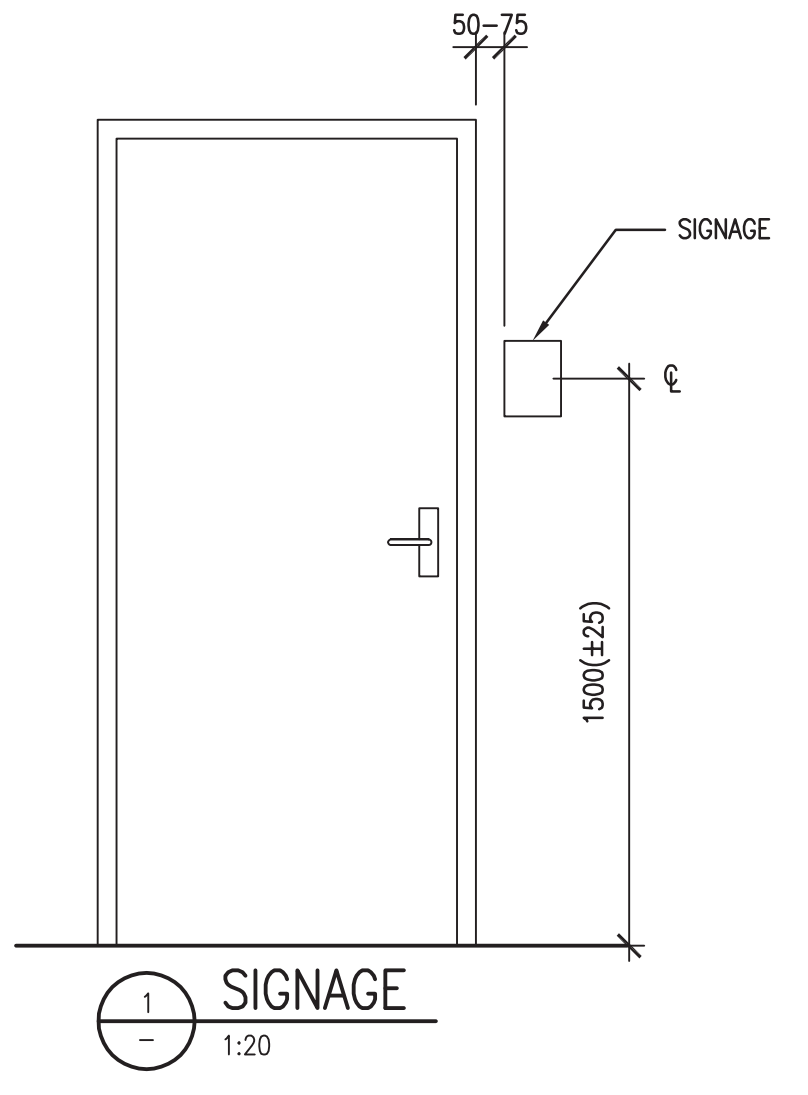


5 SIGNAGE ELEVATIONS  
1:2 (SLIDER SIGNS)

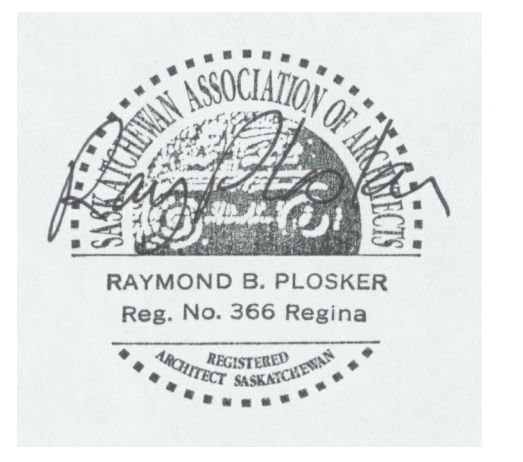
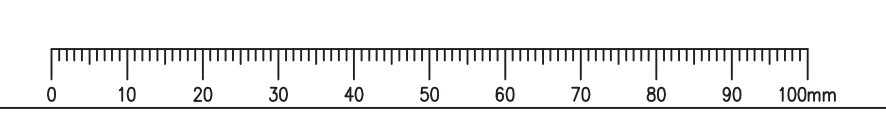
5 SIGNAGE ELEVATIONS  
1:2 (SLIDER SIGNS)



2 SIGNAGE ELEVATIONS  
1:5 (DOOR NUMBER PLATES)



1 SIGNAGE  
1:20



**DO NOT SCALE DRAWINGS**

Revision/	Description/Description	Date/Date
0	ISSUED FOR TENDER	2014-01-17

Project title/Titre du projet  
**SHARED LEARNING FACILITY  
REGINA, SK**

Approved by/Approve par  
RP  
Designed by/Concept par  
RHM/RP  
Drawn by/Dessine par  
AC  
Project Manager/Administrateur de Projets  
AC  
Architectural and Engineering Resources Manager/  
Ressources Architectural et de Directeur d'Ingénierie

Drawing title/Titre du dessin  
**INTERIOR SIGNAGE:  
SIGNAGE ELEVATIONS**