

LEGENDE

- PIEUX: CAPACITY EN SERVICE 900kN
PILE: WORKING CAPACITY 900kN
- PIEUX: CAPACITY EN SERVICE 600kN
PILE: WORKING CAPACITY 600kN

TYPE DE TÊTE DE PIEUX
TYPE OF PILE CAP UNIT

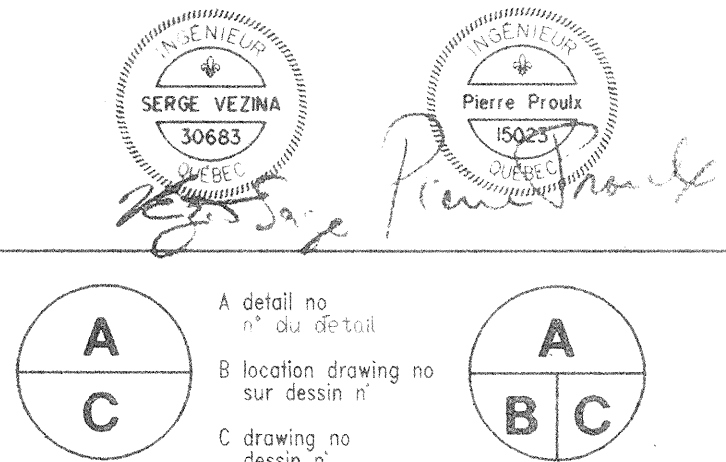
ELEVATION D'ARRASEMENT CUT-OFF ELEVATION

CONTOUR DE LA TÊTE DE PIEUX PILE CAP CONTOUR

NOTES:
CE Dessin DOIT ÊTRE LU CONJOINTEMENT AVEC LA SECTION 02351 DU CAHIER DES CHARGES.
THIS DRAWING MUST BE READ IN CONJUNCTION WITH SECTION 02351 OF THE SPECIFICATIONS.

DIAMÈTRE MINIMUM DES PIEUX = 240mm
MINIMUM PILES DIAMETER = 240mm

N°	date	description	rev.
03	9/07/10	POUR CONSTRUCTION - PAVILLON 1	02
		FOR CONSTRUCTION - BLOC 1	
		REV. TEL QUINQUE/REV. AS SHOWN	
02	9/06/14	POUR CONSTRUCTION - PAVILLON 2 SEUL	01
		FOR CONSTRUCTION - BLOC 2 ONLY	
01	9/05/04	POUR SOUMISSION / FOR TENDER	00



Lafond Veinot Lussier Veinot & Associés Inc.

Architectes
Lemay et associés

WZMH Webb Zerfa Menkès Housden architectes
4001, rue St-Antoine ouest,
Montréal, Québec H4C 1R9
tel: 935-5101
fax: 935-8157

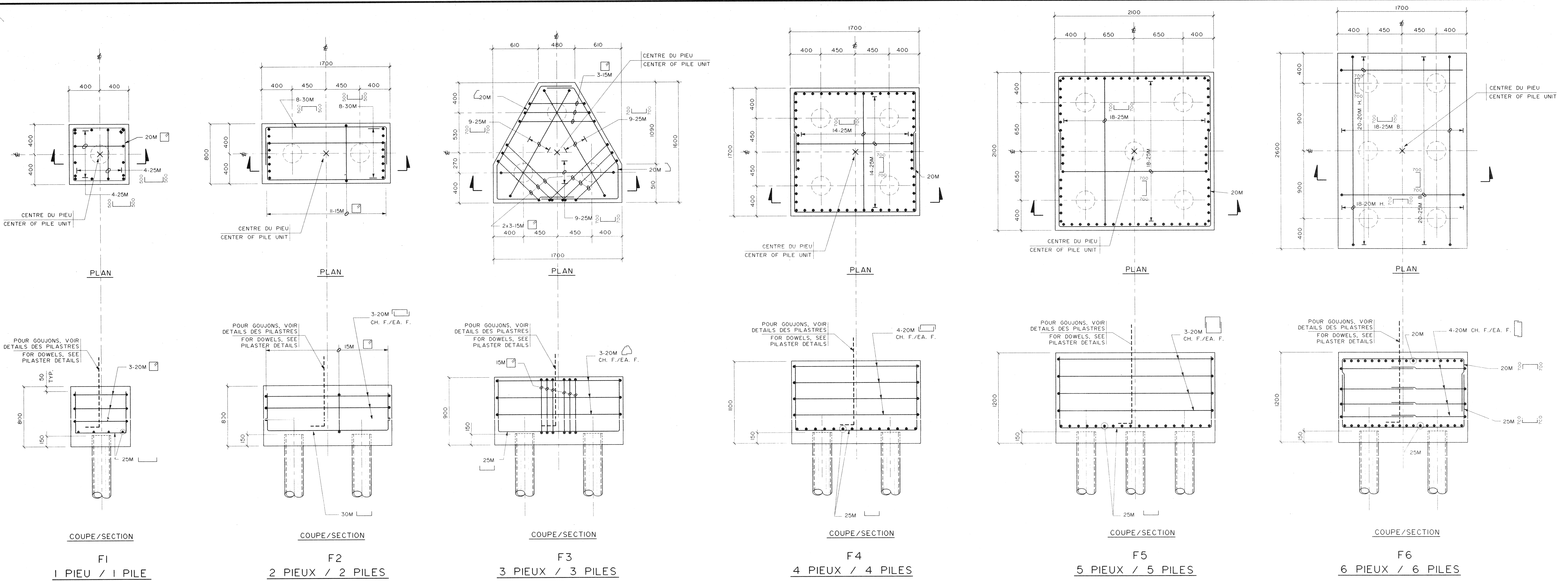
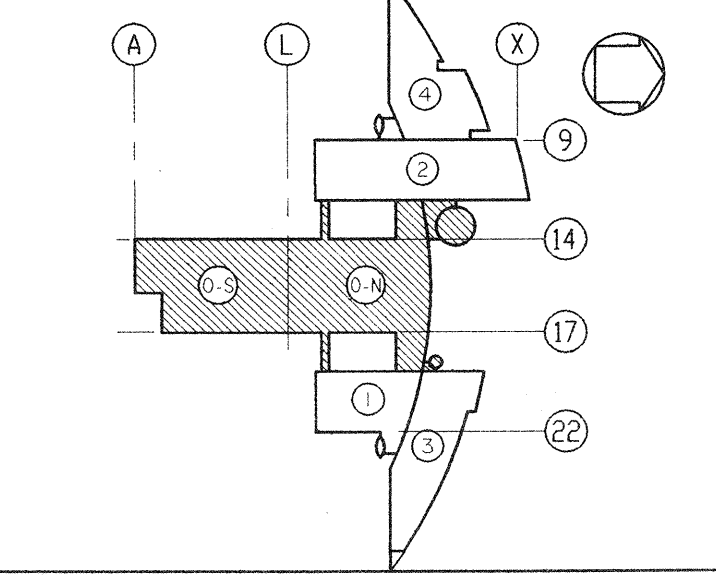
project 25194
AGENCE SPATIALE CANADIENNE / CANADIAN SPACE AGENCY
ST-HUBERT QUEBEC

drawing 02555
PAVILLONS/BLOCS 0-S, 0-N, 1 & 2
PIEUX/PILES PLAN & DETAILS

echelle: 1:500
scale: 1:200

designer	S. VEZINA	corp.
date		
drawn	R. CORMIER	dessiné
date		
reviewed	S. VEZINA	examiné
date		
approved	P. PROULX	approuvé
date		
project number	627 121	n° du projet
drawing number		n° du dessin
		revision

S-001 02



COFFRAGE ET ARMATURE TYPIQUE POUR TETE DE PIEUX
TYPICAL FORMWORK AND REINFORCING FOR PILE CAP

DESSINS DE REFERENCE POUR
 LES SOUMISSIONNAIRES DU LOT "3"
 REFERENCE DRAWINGS FOR
 LOT "3" TENDERS 3A

N°	date	description	rev.
04	9/12/29	REV. TEL. QUINQUIE/REV. AS SHOWN	03
03	9/10/28	POUR/FOR CONSTRUCTION LOT 28	02
		REV. TEL. QUINQUIE/REV. AS SHOWN	
02	9/09/30	ADDENDA/ADDENDUM NO 2 LOT 28	01
		REV. TEL. QUINQUIE/REV. AS SHOWN	
01	9/08/18	POUR SOUMISSION/FOR TENDER LOT 28	00

Professional seals and stamps for the architect and engineer.

Lafonde Valois Lamarre Valois & Associés Inc. 1991

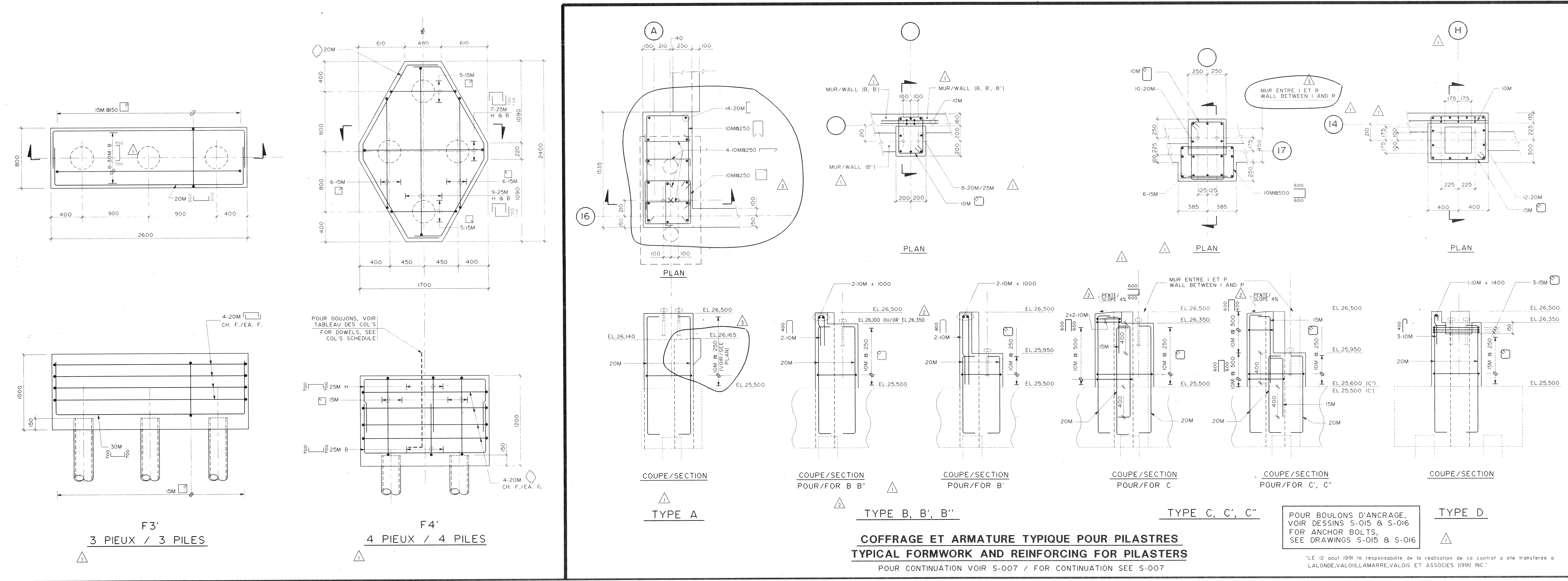
Architectes: Lemay et associés

WZMH Webb Zerafa Menkes Housden architects
 4001, rue St-Anthoine ouest, Montreal, Quebec H3C 1B9
 tel: 932-5101
 fax: 932-8137

project: 25194
 AGENCE SPATIALE CANADIENNE / CANADIAN SPACE AGENCY
 ST-HUBERT QUEBEC

drawing: design
 PAVILLONS/BLOCS O-S, O-N
 TETES DE PIEUX ET PILASTRES
 PILE CAPS AND PILASTERS
 COUPES ET DETAILS / SECTIONS AND DETAILS
 échelle: 1:20 ET TEL. QUINQUIE
 scale: 1:20 AND AS SHOWN
 LOT 3/3A

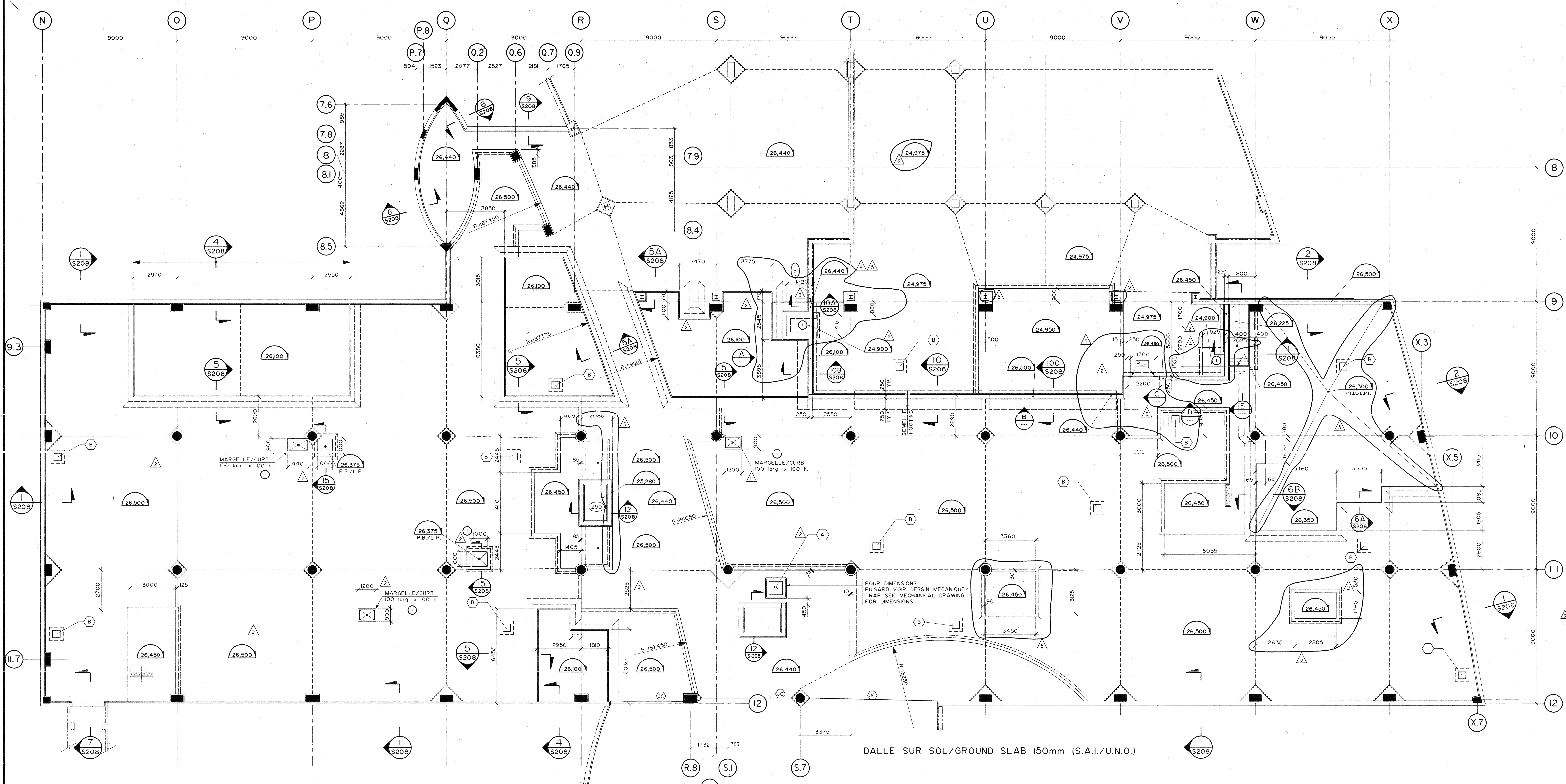
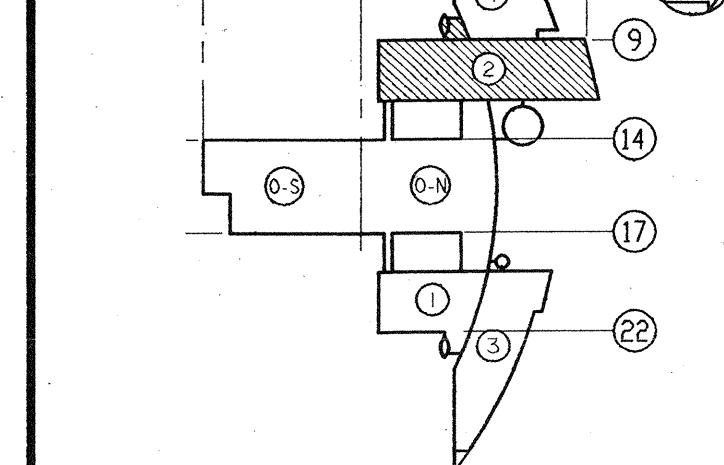
designed	drawn	date	checked	approved	date	project number	drawing number
S. VEZINA	R. CORMIER	9-1-06-17	S. VEZINA	P. PROULX	9-1-06-17	627 121	S-006
copy	design		examine	approve			03



COFFRAGE ET ARMATURE TYPIQUE POUR PILASTRES
TYPICAL FORMWORK AND REINFORCING FOR PILASTERS

POUR BOULONS D'ANCRAGE,
 VOIR DESSINS S-015 & S-016
 FOR ANCHOR BOLTS,
 SEE DRAWINGS S-015 & S-016

"LE 12 août 1991 la responsabilité de la réalisation de ce contrat a été transférée à LAFONDE, VALOIS, LAMARRE, VALOIS ET ASSOCIÉS (1991) INC."



DALLE SUR SOL/GROUND SLAB 150mm (S.A.I./U.N.O.)

N°	date	description	rev.
05	03/03/2008	POUR CONSTRUCTION/ FOR CONSTRUCTION	05
		REV TEL QUINQUAIRE/ REV AS SHOWN	
05	02/03/2008	ADDENDA/ADDENDUM No 5	04
		TEL QUE CROQUIS A5/A5 PER SKETCHES A5	
04	02/01/2008	ADDENDA/ADDENDUM No 3 ILOT 3I	03
		REV TEL QUINQUAIRE/ REV AS SHOWN	
03	01/02/09	ADDENDA/ADDENDUM No 1 ILOT 3I	02
		REV TEL QUINQUAIRE/ REV AS SHOWN	
02	01/02/2008	POUR SOUMISSION/ FOR TENDER	01
01	01/01/05	POUR COORDINATION 100% ILOT 3I	00

EMISSION

A detail no. n° du détail
B location drawing no. lieu dessin
C drawing no. dessin n°

Infonode Valois Lamerre Valois & Associés Inc. (1991)

Architectes **Lemay et associés**

WZM Webb Zerafa Menkès Housden architects

4001, rue St-Antoine ouest,
Montréal, Québec H4C 1B9
Tel.: 935-5101
Fax: 935-9137

project 25194

AGENCE SPATIALE CANADIENNE / CANADIAN SPACE AGENCY
ST-HUBERT QUEBEC LOT 3/3A

drawing PAVILLON/BLOC 2 REZ-DE-CHAUSSEE / GROUND LEVEL PLAN EL.26,500 S.A.I./U.N.O.

scale: 1:500

date	designed	drawn	checked	approved	date	project number	drawing number
	S. VEZINA	R. CORMIER	S. VEZINA	P. PROULX	91-10-10	627 121	S-201
							05

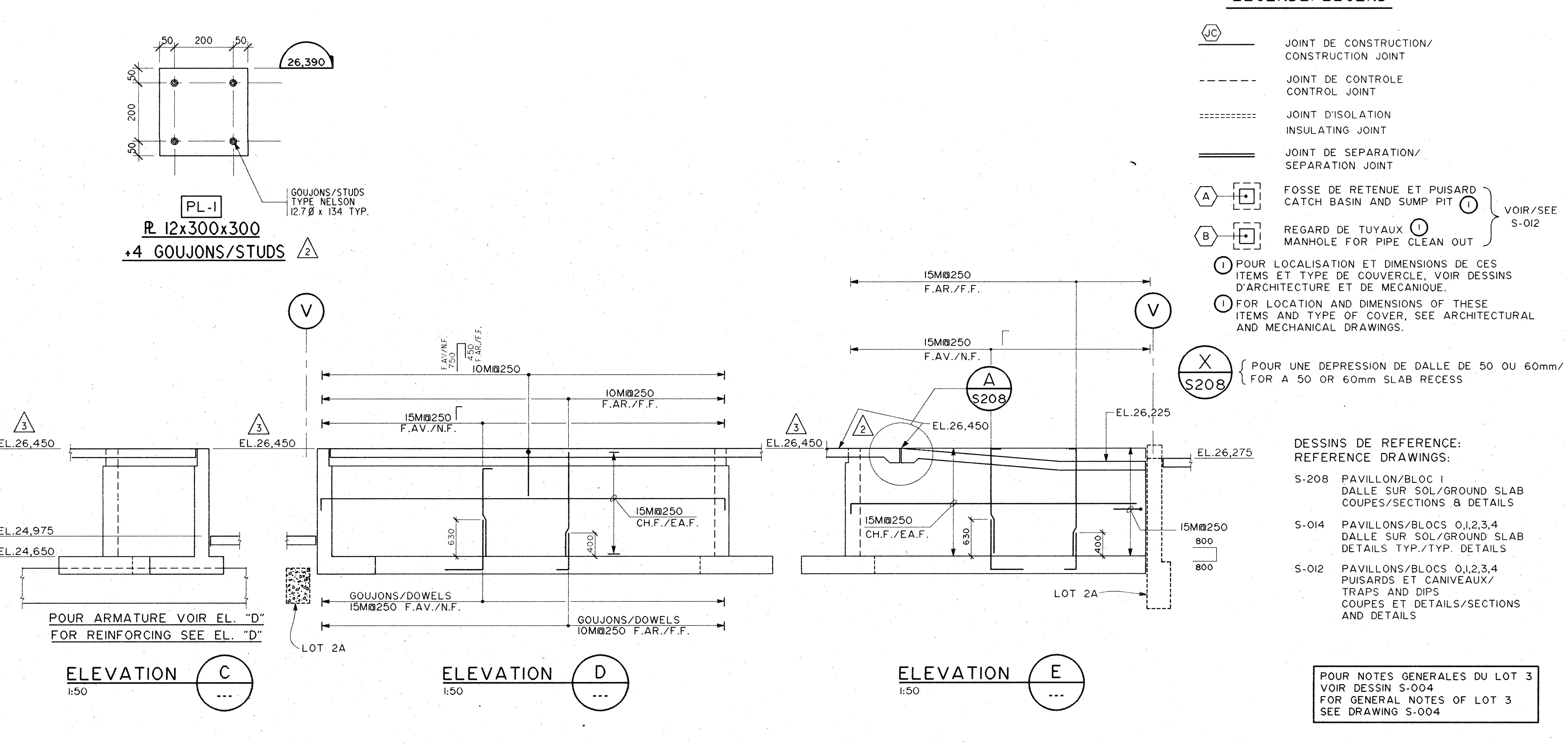
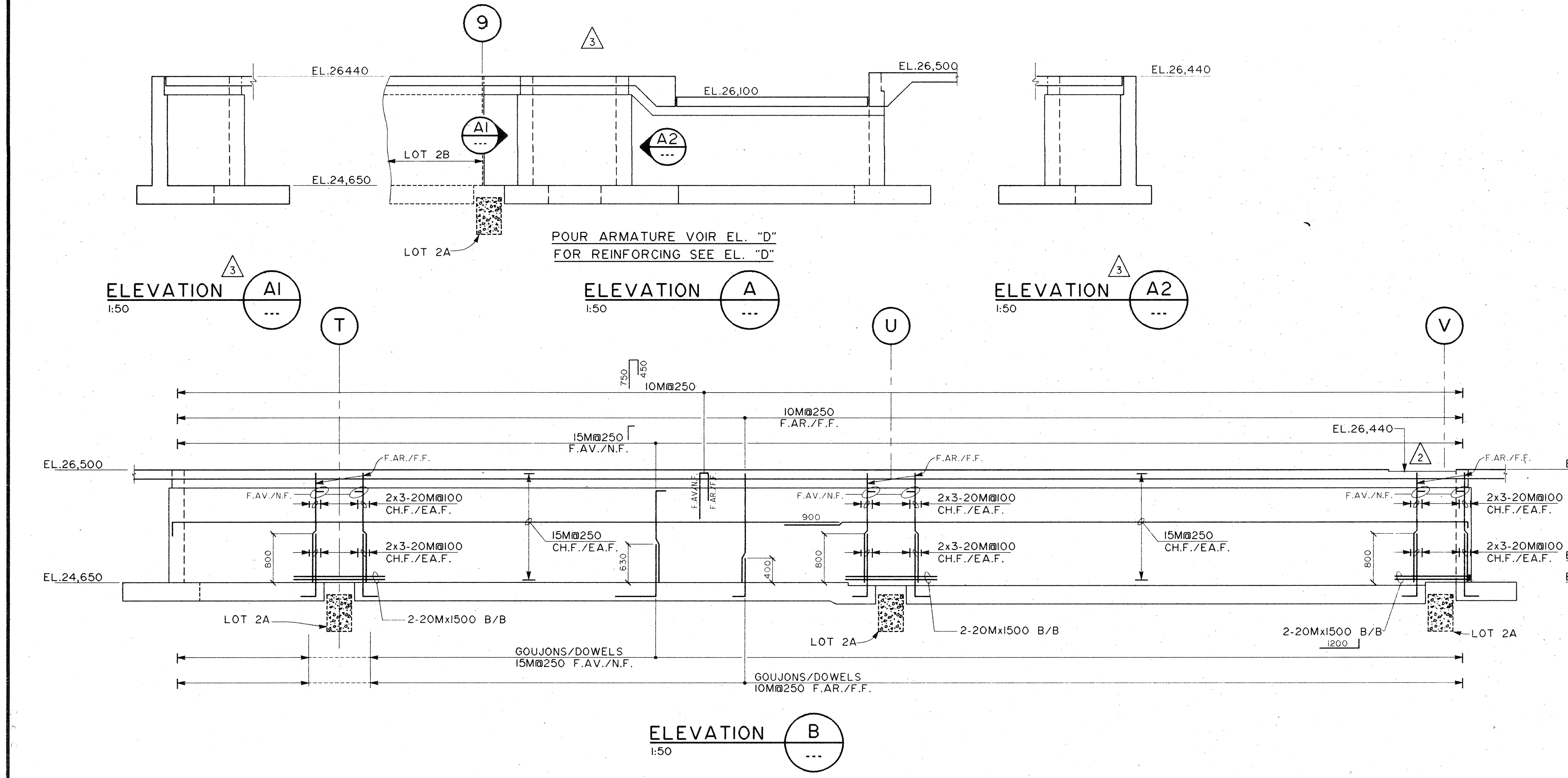
LEGENDE / LEGEND

- JOINT DE CONSTRUCTION / CONSTRUCTION JOINT
- - - JOINT DE CONTROLE / CONTROL JOINT
- JOINT D'ISOLATION / INSULATING JOINT
- JOINT DE SEPARATION / SEPARATION JOINT
- ⊕ FOSSE DE RETENUE ET PUISARD / CATCH BASIN AND SUMP PIT
- ⊕ REGARD DE TUYAUX / MANHOLE FOR PIPE CLEAN OUT
- ⊕ POUR LOCALISATION ET DIMENSIONS DE CES ITEMS ET TYPE DE COUVERCLE. VOIR DESSINS D'ARCHITECTURE ET DE MECANIQUE.
- ⊕ FOR LOCATION AND DIMENSIONS OF THESE ITEMS AND TYPE OF COVER, SEE ARCHITECTURAL AND MECHANICAL DRAWINGS.
- ⊕ (X) POUR UNE DEPRESSION DE DALLE DE 50 OU 60mm / FOR A 50 OR 60mm SLAB RECESS

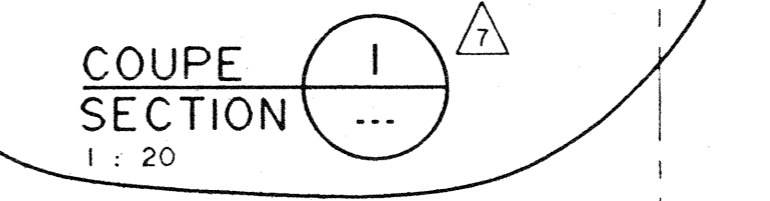
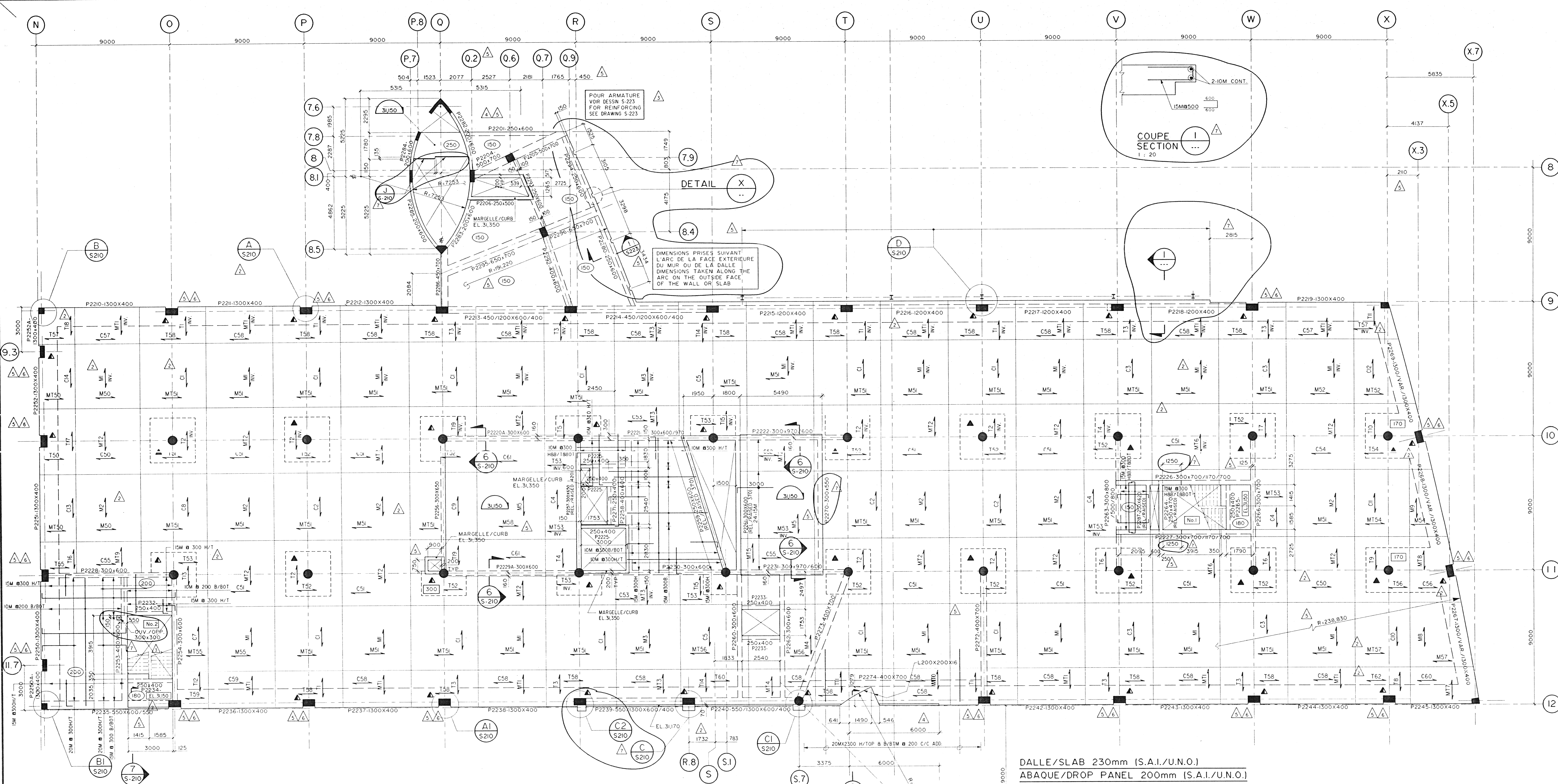
DESSINS DE REFERENCE: REFERENCE DRAWINGS:

- S-208 PAVILLON/BLOC 1 DALLE SUR SOL/GROUND SLAB COUPES/SECTIONS B DETAILS
- S-014 PAVILLONS/BLOCS 0,1,2,3,4 DALLE SUR SOL/GROUND SLAB DETAILS TYP./TYP. DETAILS
- S-012 PAVILLONS/BLOCS 0,1,2,3,4 PUISARDS ET CANIVEAUX/TRAPS AND DIPS COUPES ET DETAILS/SECTIONS AND DETAILS

POUR NOTES GENERALES DU LOT 3 VOIR DESSIN S-004 FOR GENERAL NOTES OF LOT 3 SEE DRAWING S-004



Tender: JEAN-GUY RHEAULT ARCH.
Key plan: M. projet design manager / chef de file principal de projets int. Plan site



POUR ARMATURE
VOIR BESOIN S-223
FOR REINFORCING
SEE DRAWING S-223

DIMENSIONS PRISES SUIVANT
L'ARC DE LA FACE EXTERIEURE
DU MUR OU DE LA DALLE
DIMENSIONS TAKEN ALONG THE
ARC ON THE OUTSIDE FACE
OF THE WALL OR SLAB

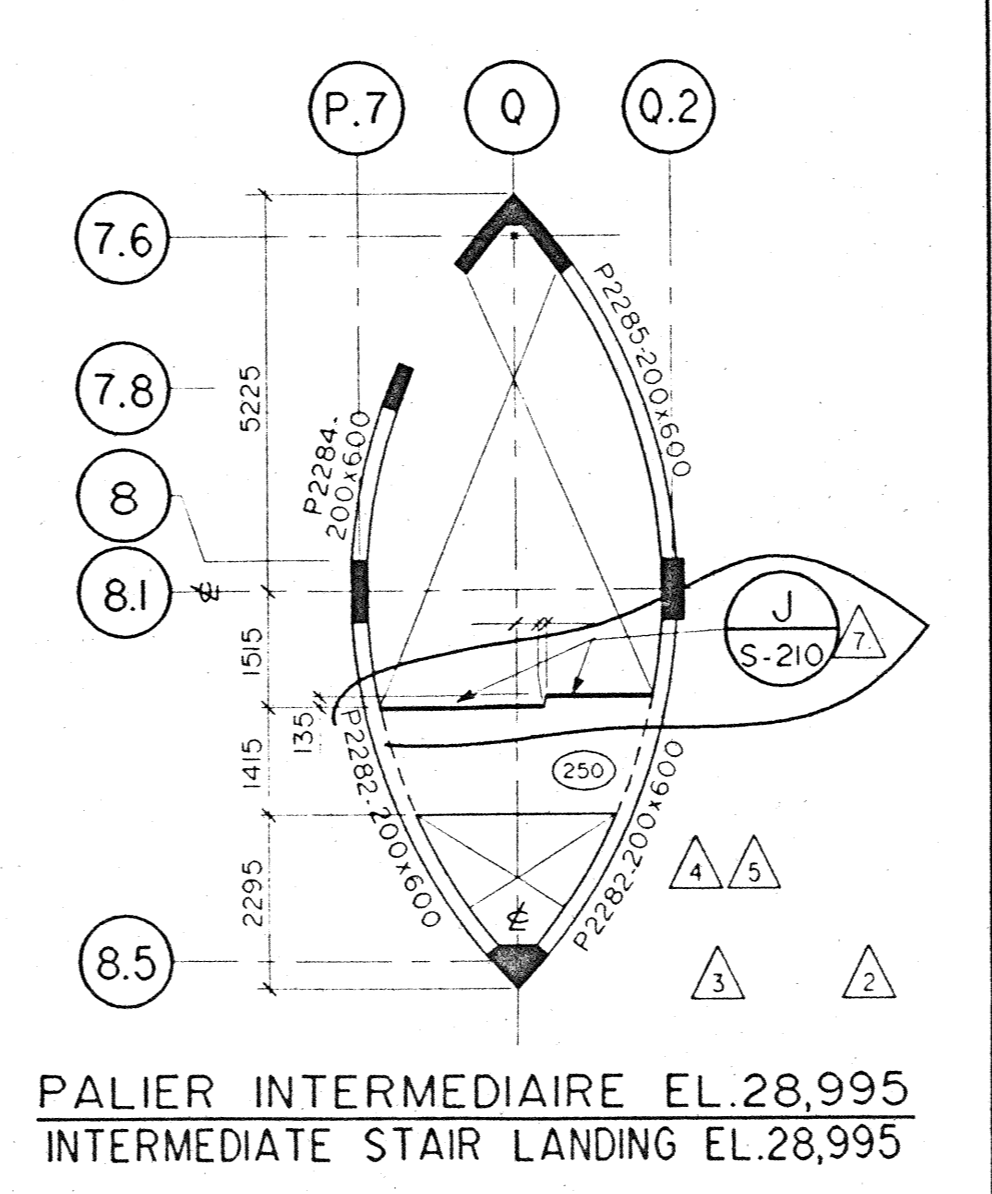
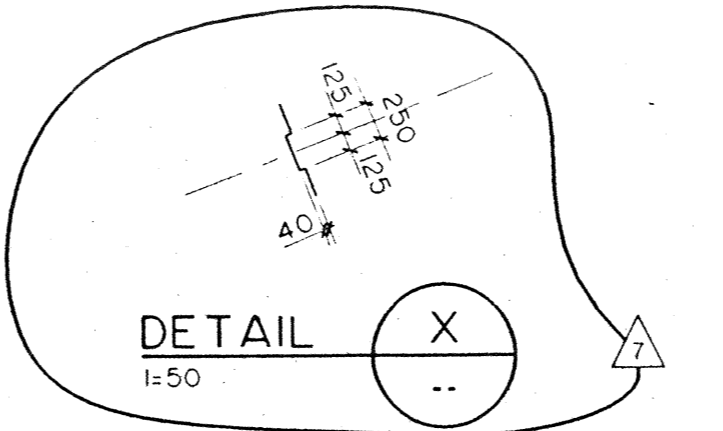
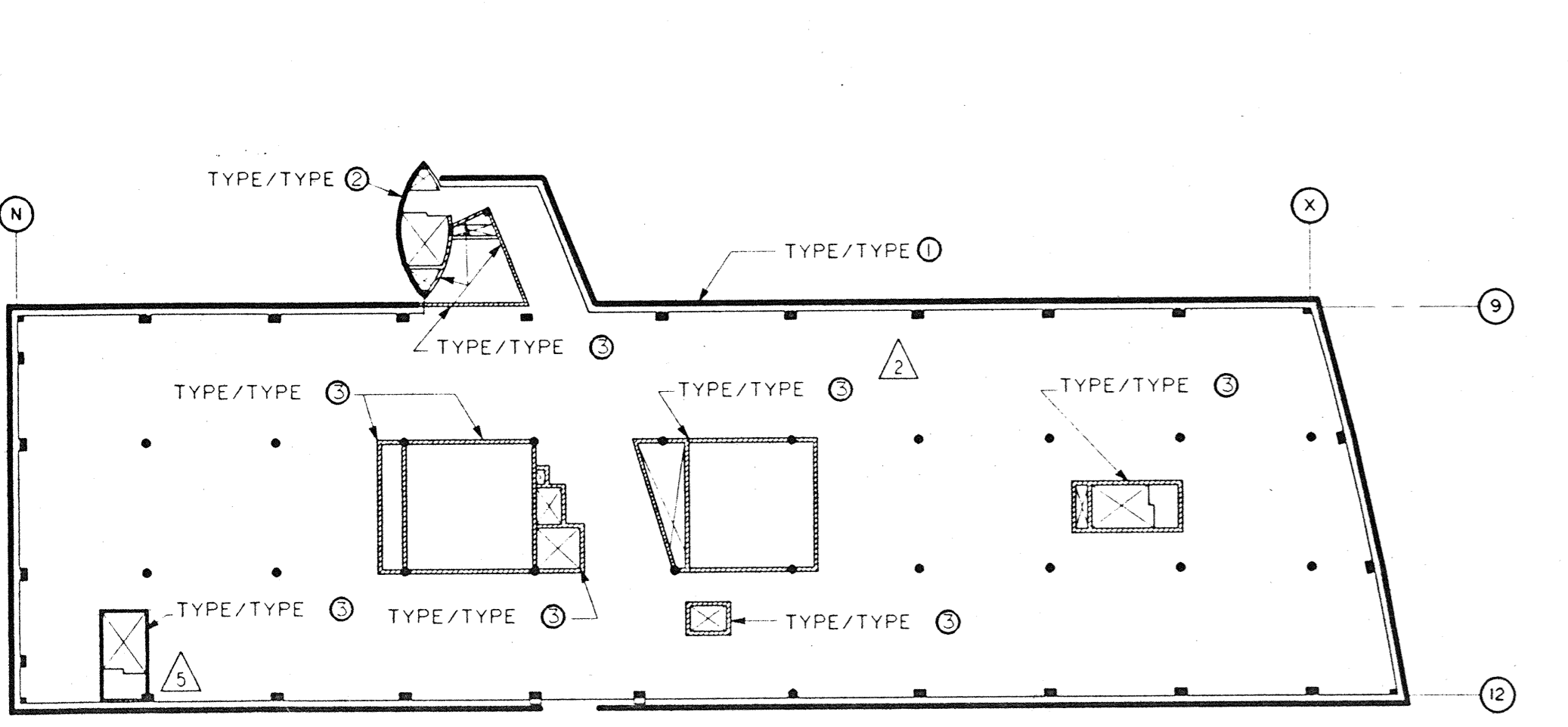
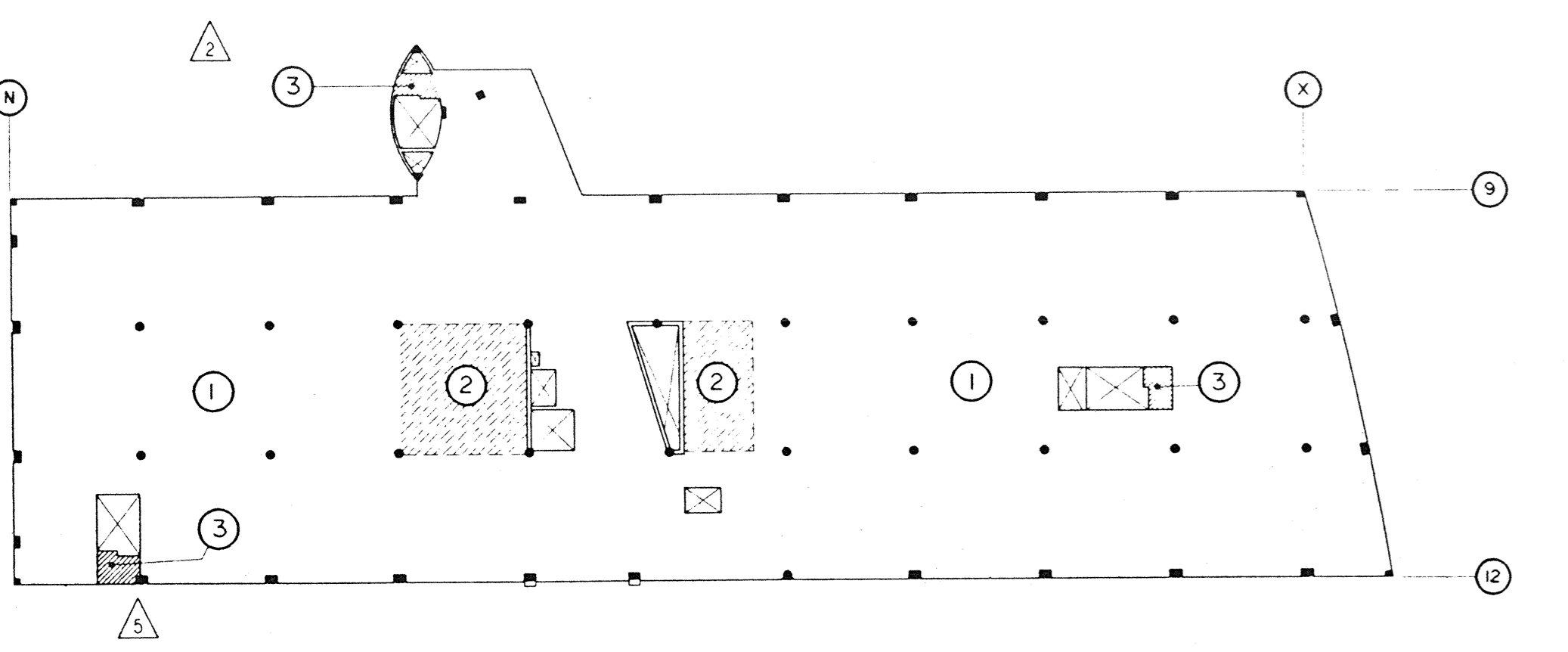
DALLE/SLAB 230mm (S.A.I./U.N.O.)
ABAQUE/DROP PANEL 200mm (S.A.I./U.N.O.)
F/c DALLE/SLAB : 30mPa
F/c POTEAUX/COLUMNS : VOIR TABLEAU DES POTEAUX/
SEE COLUMNS SCHEDULE S-213

**CHARGES ET SURCHARGES MORTES / DEAD LOADS AND
SUPERIMPOSED DEAD LOADS (C.M./D.L.-S.M./S.D.L.)
SURCHARGE D'UTILISATION / LIVE LOAD (S.V./L.L.)**

- SECTEUR/SECTOR ① BUREAUX/OFFICES
C.M./D.L. 6 kPa (DALLE/SLAB 230mm 5.4 kPa, ABAQUE/ DROP PANEL 200mm 0.6 kPa)
S.M./S.D.L. 18 kPa (CLOISONS/PARTITIONS 10 kPa, PLANCHER SURELEVÉ RAISED FLOOR: 0.5 kPa, MEC. ELECT. - PLAFOND SUSP./SUSP. CEILING: 0.3 kPa)
S.V./L.L. 4.8 kPa
- SECTEUR/SECTOR ② TOILETTE/TOILET
C.M./D.L. 6 kPa (DALLE/SLAB 230mm 5.4 kPa, ABAQUE/DROP PANEL 200mm 0.6 kPa)
S.M./S.D.L. 2.5 kPa (CLOISONS ET ACCESS./PARTITIONS AND ACCESS 1.0 kPa, FINI DE PLANCHER/ FLOOR FINISH: 1.2 kPa, MEC. ELECT. - PLAFOND SUSP./ SUSP. CEILING: 0.3 kPa)
S.V./L.L. 2.4 kPa (SALLE DE TOILETTE/ TOILET AREA CNB/ABC 1901)
- SECTEUR/SECTOR ③ PALIER D'ESCALIER/STAIR LANDING
C.M./D.L. 4.3 kPa (DALLE/SLAB 180 mm)
S.M./S.D.L. 1.5 kPa FINI DE PLANCHER/FLOOR FINISH: 1.2 kPa, MEC. ELECT. - PLAFOND SUSP./SUSP. CEILING: 0.3 kPa)
S.V./L.L. 4.9 kPa (ESCALIER/STAIR CNB/ABC 1901)

**CLOISONS DE MAÇONNERIE/MASONRY PARTITIONS ET/AND
MUR EXT./EXT. WALL**

- MURS/WALLS TYPE ① MUR RIDEAU/CURTAIN WALL
4.5 kN/m (MUR RIDEAU/CURTAIN WALL 10 kPa)
- MURS/WALLS TYPE ② MURS DE L'ESCALIER/WALLS OF STAIR
12.3 kN/m (MAÇONNERIE/MASONRY: 2.4 kPa, REVÊTEMENT EXT./EXT. SIDING: 0.5 kPa, GYPSE/GYPSUM 16mm 0.25 kPa)
- MURS/WALLS TYPE ③ ASC./ESC./OVV. MEC ET SALLES DE TOILETTES
10.6 kN/m (MAÇONNERIE/MASONRY 2.4 kPa, GYPSE/GYPSUM 16mm 0.25 kPa)



LEGENDE/LEGEND

- ÉPAISSEUR DE LA DALLE / THICKNESS OF SLAB
- ÉPAISSEUR DE L'ABAQUE / THICKNESS OF DROP PANEL
- ▲ ARMATURE ADDITIONNELLE POUR L'INTÉGRITÉ STRUCTURALE ET LE POUSSAGE / STRUCTURAL INTEGRITY AND PUNCHING SHEAR REINFORCEMENT, SEE S-214
- ▲ ARMATURE ADDITIONNELLE POUR L'INTÉGRITÉ STRUCTURALE, VOIR S-214 / STRUCTURAL INTEGRITY REINFORCEMENT, SEE S-214

DESSINS DE REFERENCE/REFERENCE DRAWINGS:
S-210 : COUPES ET DETAILS/SECTIONS AND DETAILS
S-211 : ESCALIERS / STAIRS NO1 & 2
S-214 : DETAILS TYPES DES PLANCHERS-DALLES/DALLES ET POUTRES/ TYPICAL DETAILS FOR FLAT SLABS, SLABS AND BEAMS
S-223 : ESCALIERS/STAIRS 2B
S-225 : ANCRAGES DU MUR RIDEAU/CURTAIN WALL ANCHORS INSERTS

N°	date	description	rev.
8	30/12/07	REV TEL QUINQUÉ ET TEL QUE CROQUIS 07	07
7	30/09/04	AVENANT/CORCL NO1	06
6	30/09/04	REV TEL QUINQUÉ/REV. AS SHOWN	05
5	30/09/04	POUR/ FOR CONSTRUCTION	05
4	30/09/04	ADDENDA/ADDENDUM NO 3 (R/07/24)	04
3	30/07/04	ADDENDA N° 2 / ADDENDUM N° 2	03
2	30/07/04	REV TEL QUINQUÉ/REV. AS SHOWN	02
1	30/07/02	ADDENDA / ADDENDUM NO1	02
0	30/06/04	REV TEL QUINQUÉ/REVISION AS SHOWN	01
0	30/05/04	POUR SOUMISSION/ FOR TENDER	01
0	30/05/02	POUR/ FOR COORDINATION	00

Lalonde Valois Lamerre Valois & Associés Inc.
(1991)
Architectes
Lemay et associés
WZM Webb Zerfa
Menkès Housden
architectes

4001, rue St-Ashelin ouest,
Montréal, Québec H4C 1B9
Tel: 932-5101
fax: 932-8137

project: 25194
**AGENCE SPATIALE
CANADIENNE /
CANADIAN SPACE
AGENCY
ST-HUBERT
QUEBEC**

design: PAVILLON/BLOC 2
2^{ème} ETAGE/2nd FLOOR
EL.31,200
PLAN

échelle: 1:100
scale: 1:100

designed: S. VEZINA comp.

date drawn: 9-1-05-21 dessin.

date reviewed: S. VEZINA examiné.

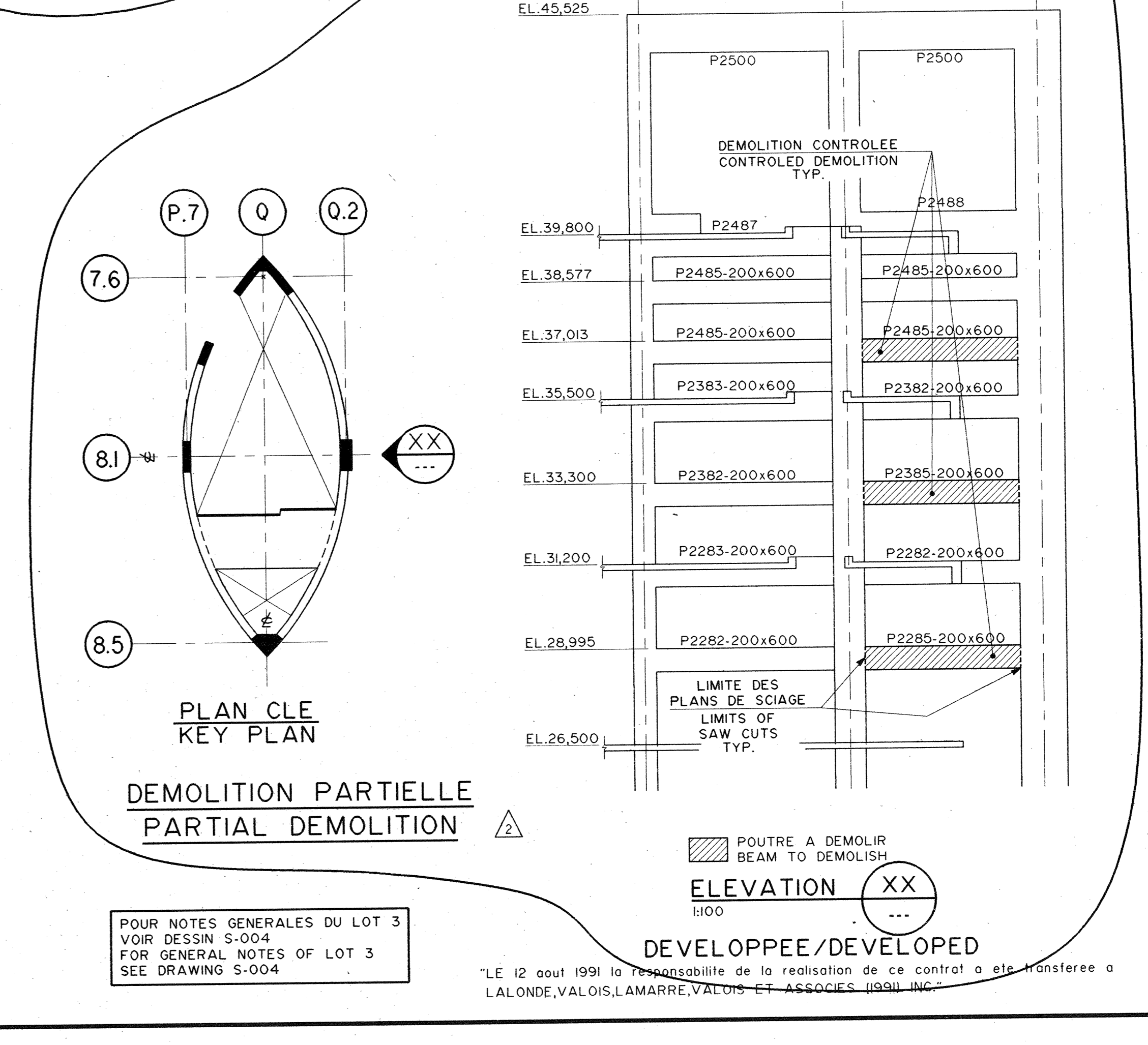
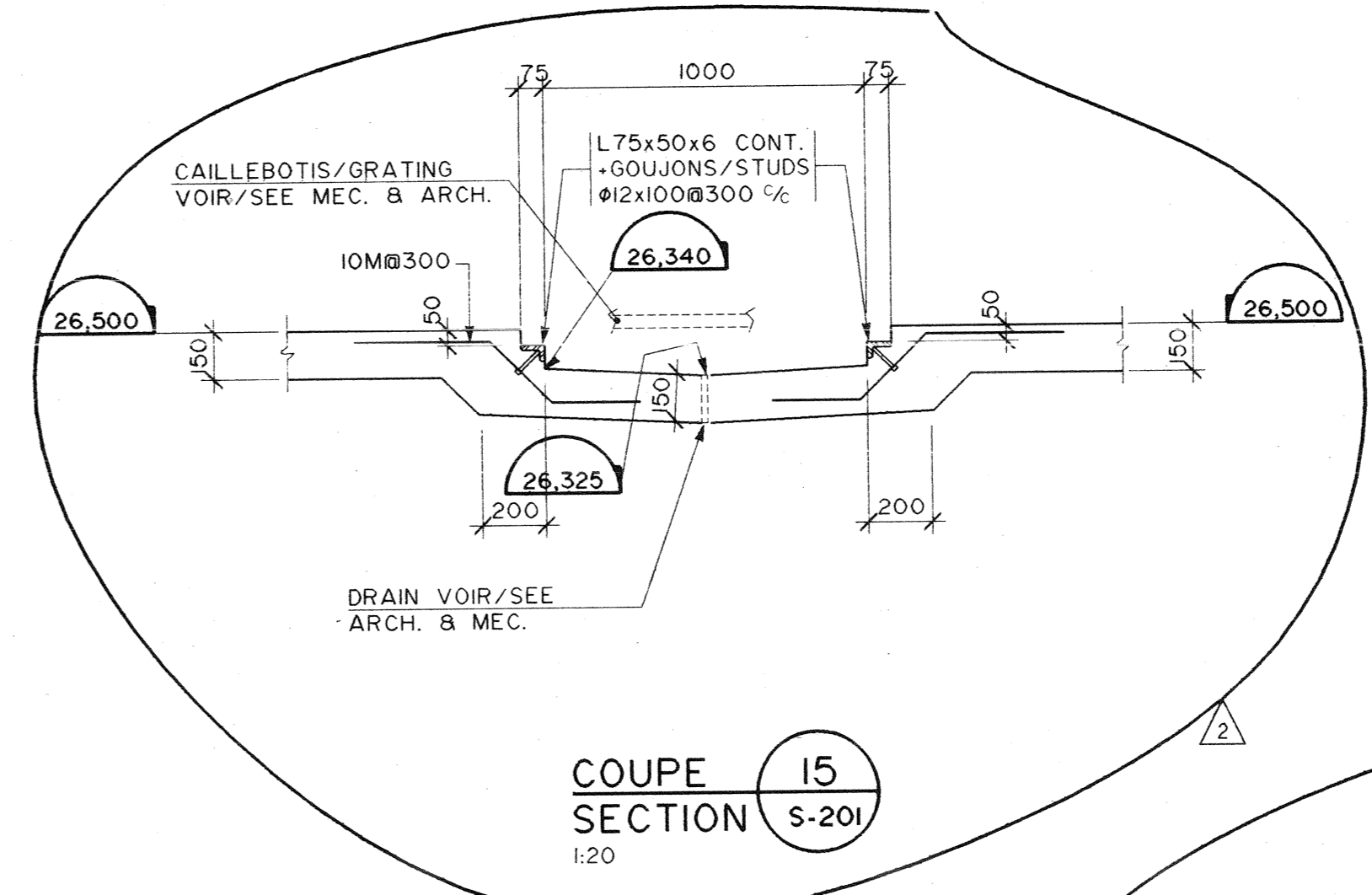
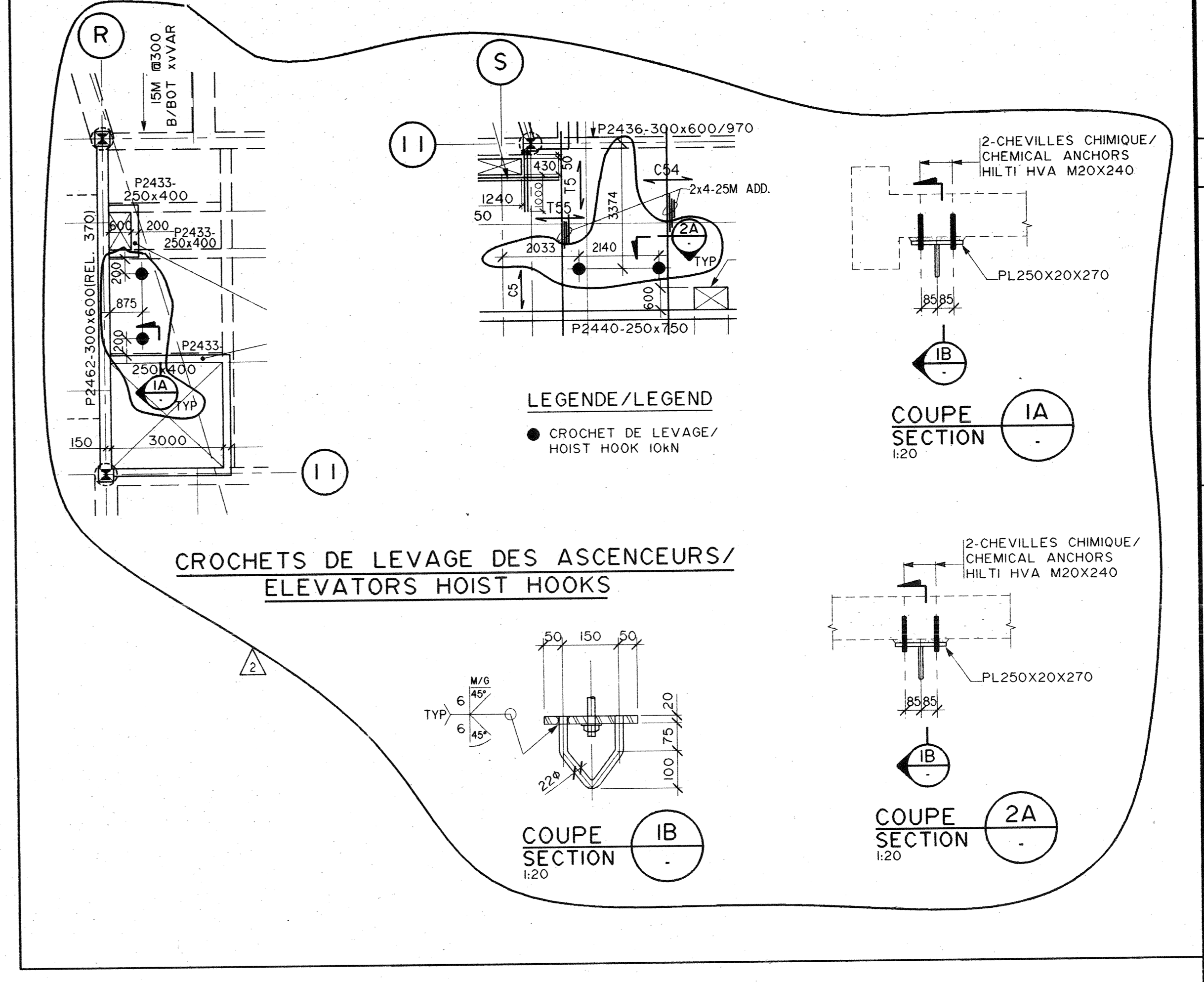
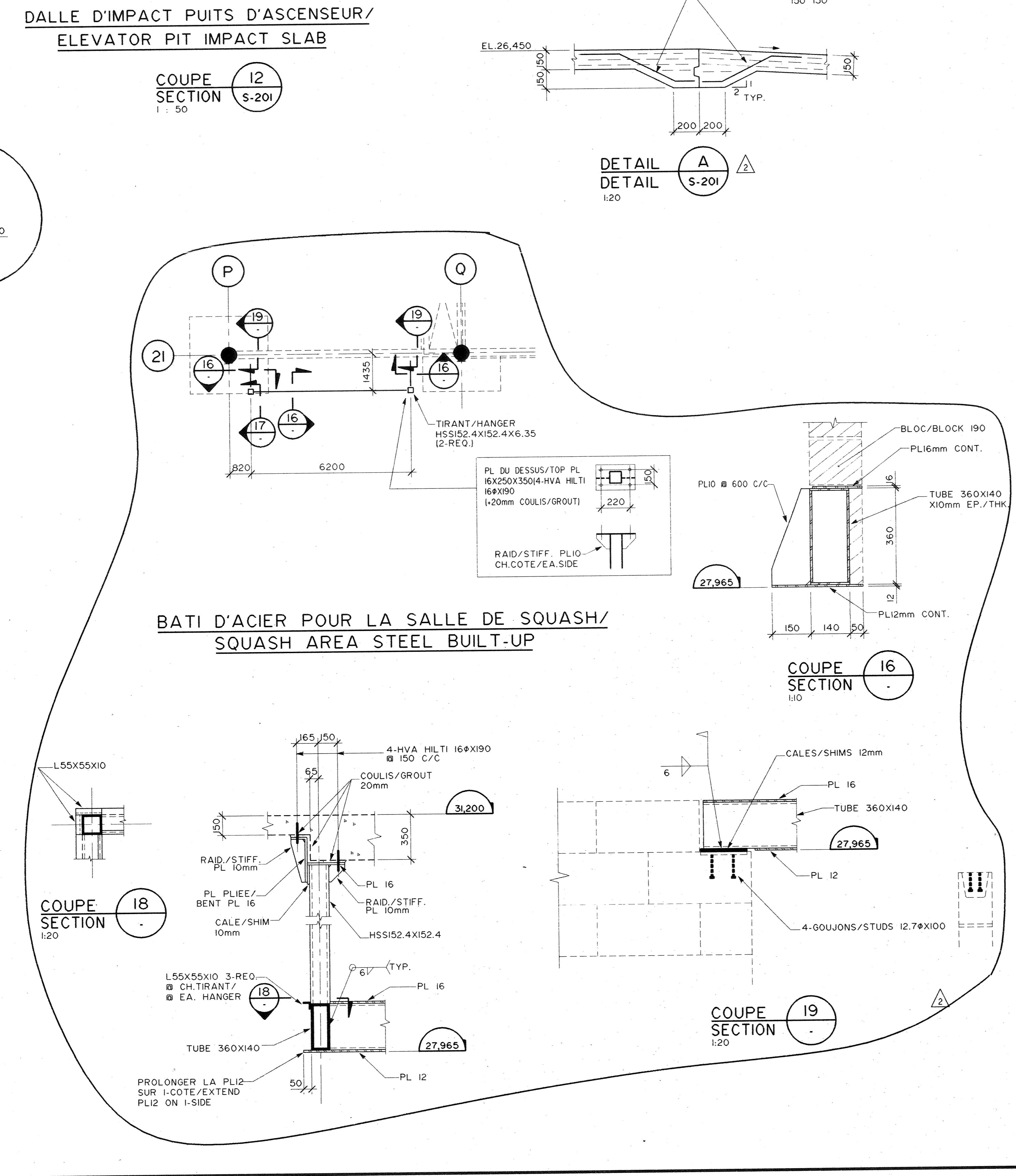
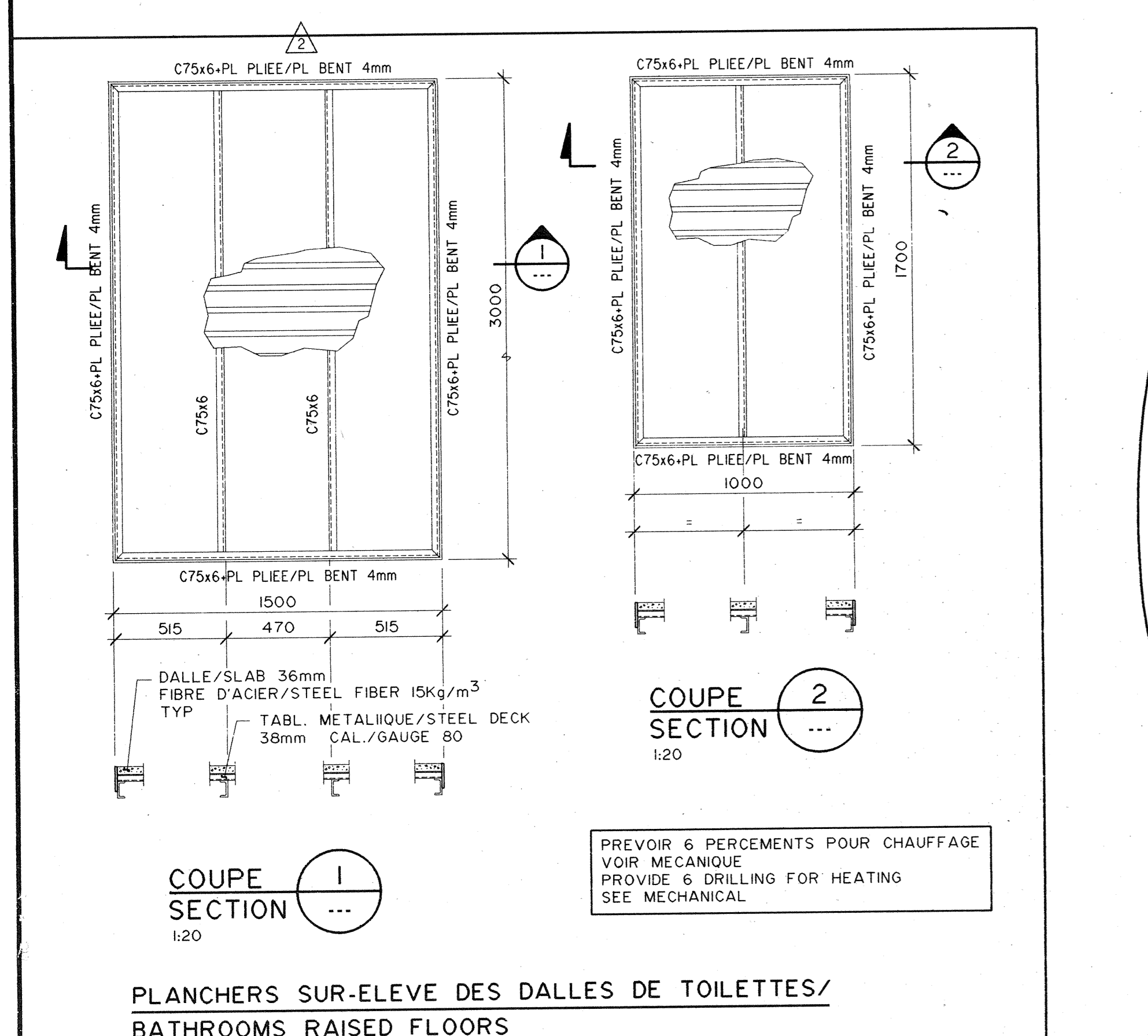
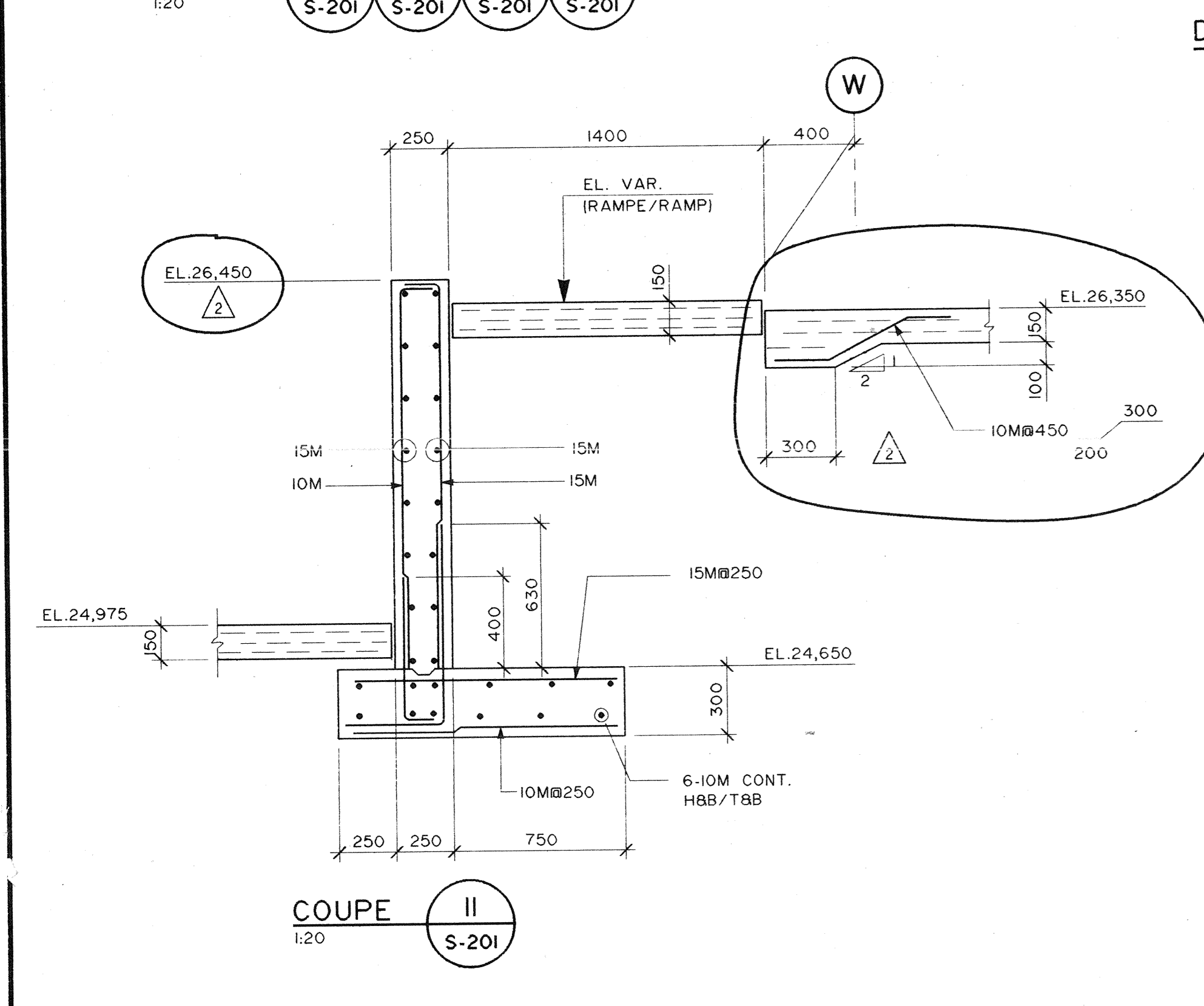
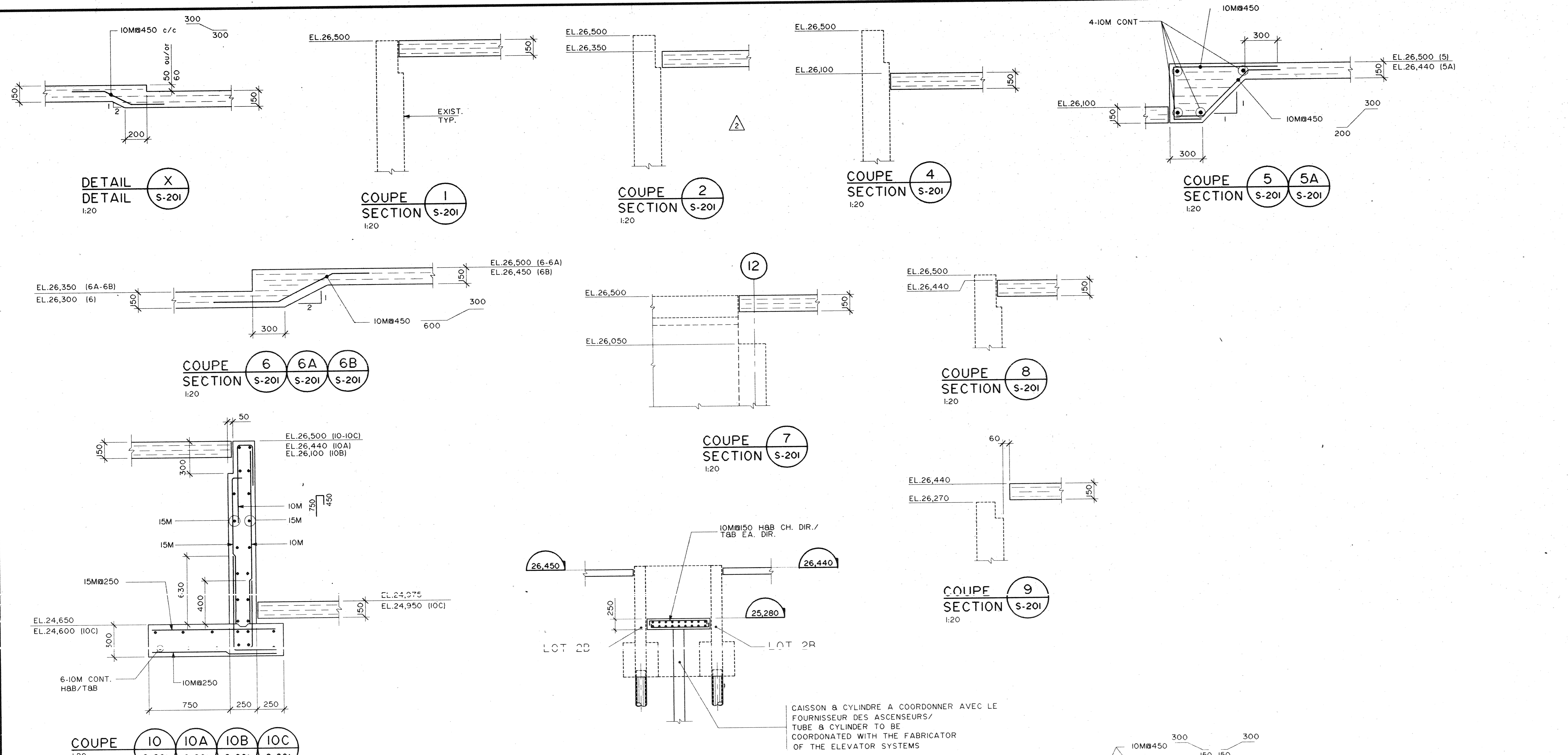
date approved: P. PROULX approuvé.

date project number: 627 121 R/du projet.

drawing number: S-202 R/du dessin.

revision: 07

"LE 12 août 1991 la responsabilité de la réalisation de ce contrat a été transférée à LALONDE, VALOIS, LAMERRE, VALOIS ET ASSOCIÉS (1991) INC."



Public Works Travaux Publics Canada

Project design manager / Gestionnaire principal de projet: **JEAN-GUY RHEAULT ARCH.**

Submission / soumission: **25194**

N°	date	description	rev.
03	92/03/26	POUR CONSTRUCTION/FOR CONSTRUCTION	03
03	92/03/26	ADDENDA/ADDENDUM No.5	02
		TEL QUE CROQUIS ADS/AS PER SKETCHES ADS	
03	92/03/26	ADDENDA/ADDENDUM No.3	02
		TEL QUE CROQUIS ADS/AS PER SKETCHES ADS	
03	92/03/26	ADDENDA/ADDENDUM No.1	02
		TEL QUE CROQUIS ADS/AS PER SKETCHES ADS	
02	91/11/29	POUR SOUMISSION/FOR TENDER	01
01	91/11/15	POUR/FOR COORDINATION 1005 LOTS	00

Lalonde Valois Lamarre Valois & Associés Inc. (1991)

Architectes Lemay et associés

WZM Webb Zerafa Menckes Housden architects

4001, rue St-Antoine ouest, Montréal, Québec H4C 1R9
tel. 535-5101 fax. 935-8137

project / projet: **AGENCE SPATIALE CANADIENNE / CANADIAN SPACE AGENCY ST-HUBERT QUEBEC LOT 3/3A**

drawing / dessin: **PAVILLON/BLOC 2 DALLE SUR SOL / GROUND SLAB COUPES/SECTIONS & DETAILS**

scale: **1:20**

date	designed	conçu
	S. VEZINA	
date	drawn	dessiné
	R. CORMIER	
date	reviewed	examiné
	S. VEZINA	
date	approved	approuvé
	P. PROULX	
date	project number	n° du projet
	627 121	
drawing number	n° du dessin	
	S-208	

LE 12 août 1991 la responsabilité de la réalisation de ce contrat a été transférée à LALONDE, VALOIS, LAMARRE, VALOIS ET ASSOCIÉS (1991) INC.

