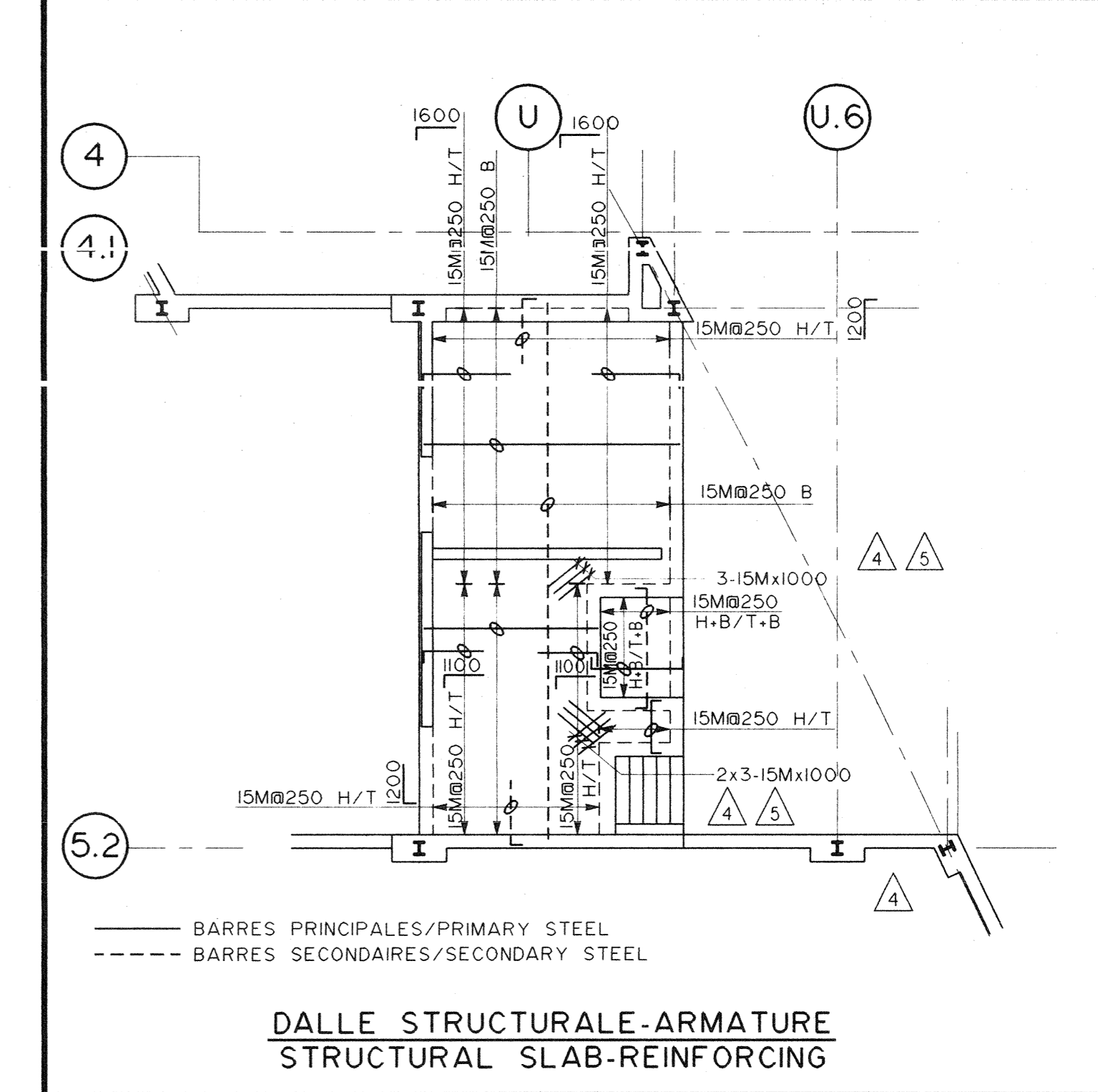
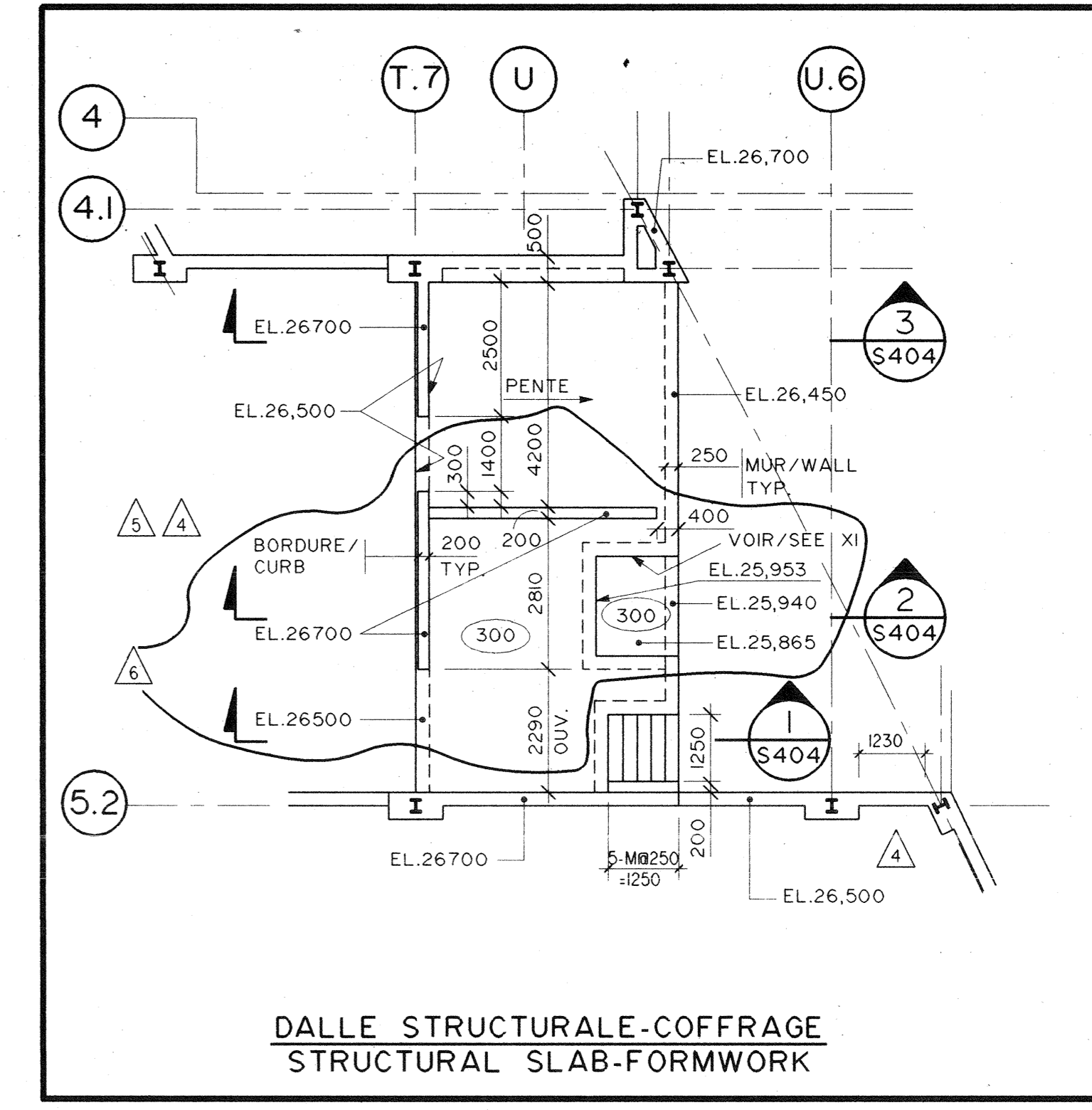
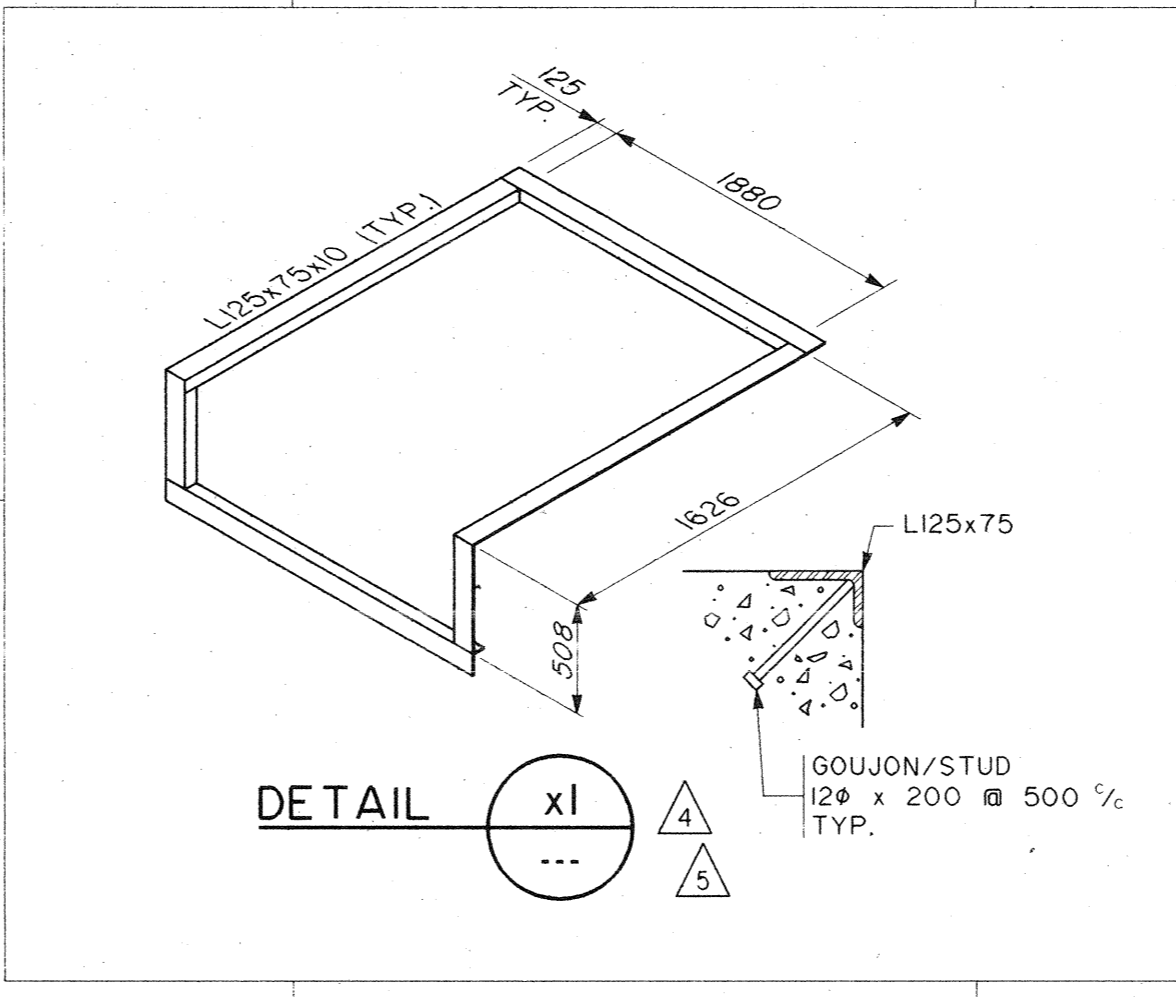
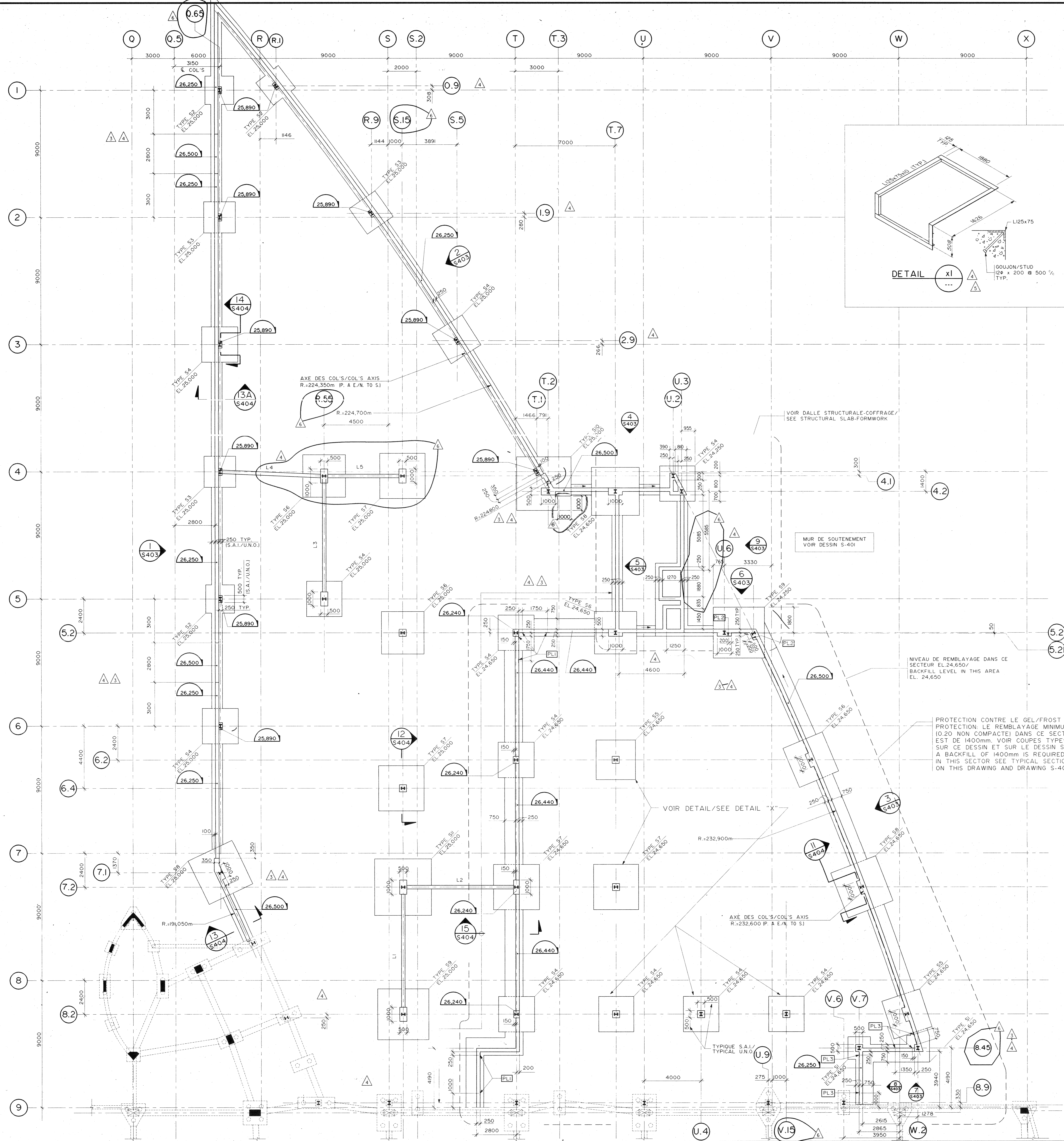
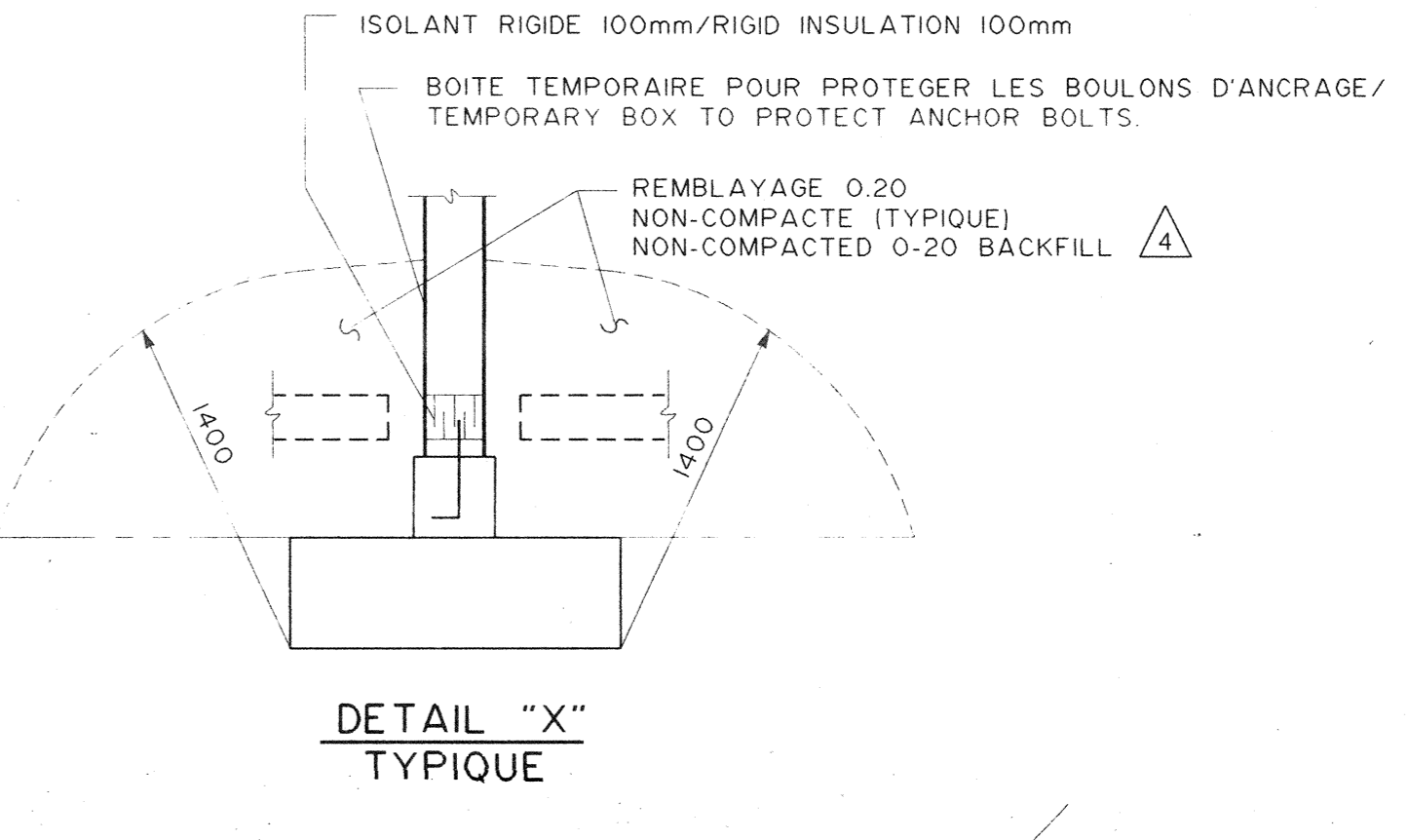


Tender Information
 Int. project design manager / Estimateur principal de projets Int.
 Key plan
JEAN-GUY RHEAULT ARCH.
 Plan of site



NOTE: NIVEAU DU REMBLAIS EL. 26,150 (S.A.I.) / BACKFILL LEVEL EL. 26,150 (U.N.O.)



DESSINS DE REFERENCE POUR LES SOUMISSAIRENS DU LOT "3" / REFERENCE DRAWINGS FOR LOT "3" TENDERERS 3A

- DESSINS DE REFERENCE:
 S-403 MURS DE FONDATION ET SEMELLES / ELEVATIONS ET COUPES 1/2
 S-403 FOUNDATION WALLS AND FOOTINGS / ELEVATIONS AND SECTIONS 1/2
 S-404 MURS DE FONDATION ET SEMELLES / ELEVATIONS ET COUPES 2/2
 S-404 FOUNDATION WALLS AND FOOTINGS / ELEVATIONS AND SECTIONS 2/2

SEMELLES DES FONDATIONS

TYPE S1	1600x1600x300	8-15M CH. DIR./EA. DIR.
TYPE S2	2000x2000x300	8-15M CH. DIR./EA. DIR.
TYPE S3	2200x2200x350	9-15M CH. DIR./EA. DIR.
TYPE S4	2500x2500x400	12-15M CH. DIR./EA. DIR.
TYPE S5	2800x2800x450	14-15M CH. DIR./EA. DIR.
TYPE S6	3000x3000x450	11-20M CH. DIR./EA. DIR.
TYPE S7	3200x3200x500	12-20M CH. DIR./EA. DIR.
TYPE S8	3400x3400x550	14-20M CH. DIR./EA. DIR.
TYPE S9	3600x3600x550	16-20M CH. DIR./EA. DIR.
TYPE S10	3800x3800x600	18-20M CH. DIR./EA. DIR.
TYPE S11	4000x4000x600	20-20M CH. DIR./EA. DIR.

LE 12 août 1991 la responsabilité de la réalisation de ce contrat a été transférée à LALONDE,VALOIS,LAMARRE,VALOIS ET ASSOCIES (1991) INC.

N°	date	description	rev.
5	9/11/29	REV. TEL QUINDIQUE B TEL QUE CROQUIS	06
		REV. AS SHOWN B AS SKETCHES	
4	9/10/28	AVENANT No. 1 / COROL No. 1 (LOT 2B)	05
		REV. TEL QUINDIQUE/REV. AS SHOWN	
4	9/10/28	POUR CONSTRUCTION/FOR CONSTRUCTION	04
		REV. TEL QUINDIQUE/REV. AS SHOWN	
4	9/10/28	ADDENDA/ADDENDUM No. 3 (LOT 2B)	03
		3 OCT. 1991	
3	9/10/28	ADDENDA/ADDENDUM No. 2 (LOT 2B)	02
		REV. GENERALE/GENERAL REV.	
2	9/10/18	POUR SOUMISSION/FOR TENDER (LOT 2B)	01
1	9/07/18	POUR COORDINATION/FOR COORDINATION 32A	00

EMISSIION

Lalonde Valois Lamarre Valois & Associés Inc. (1991)

Architectes
Lemay et associés
 WZMH Webb Zerafa Menkes Housden architectes

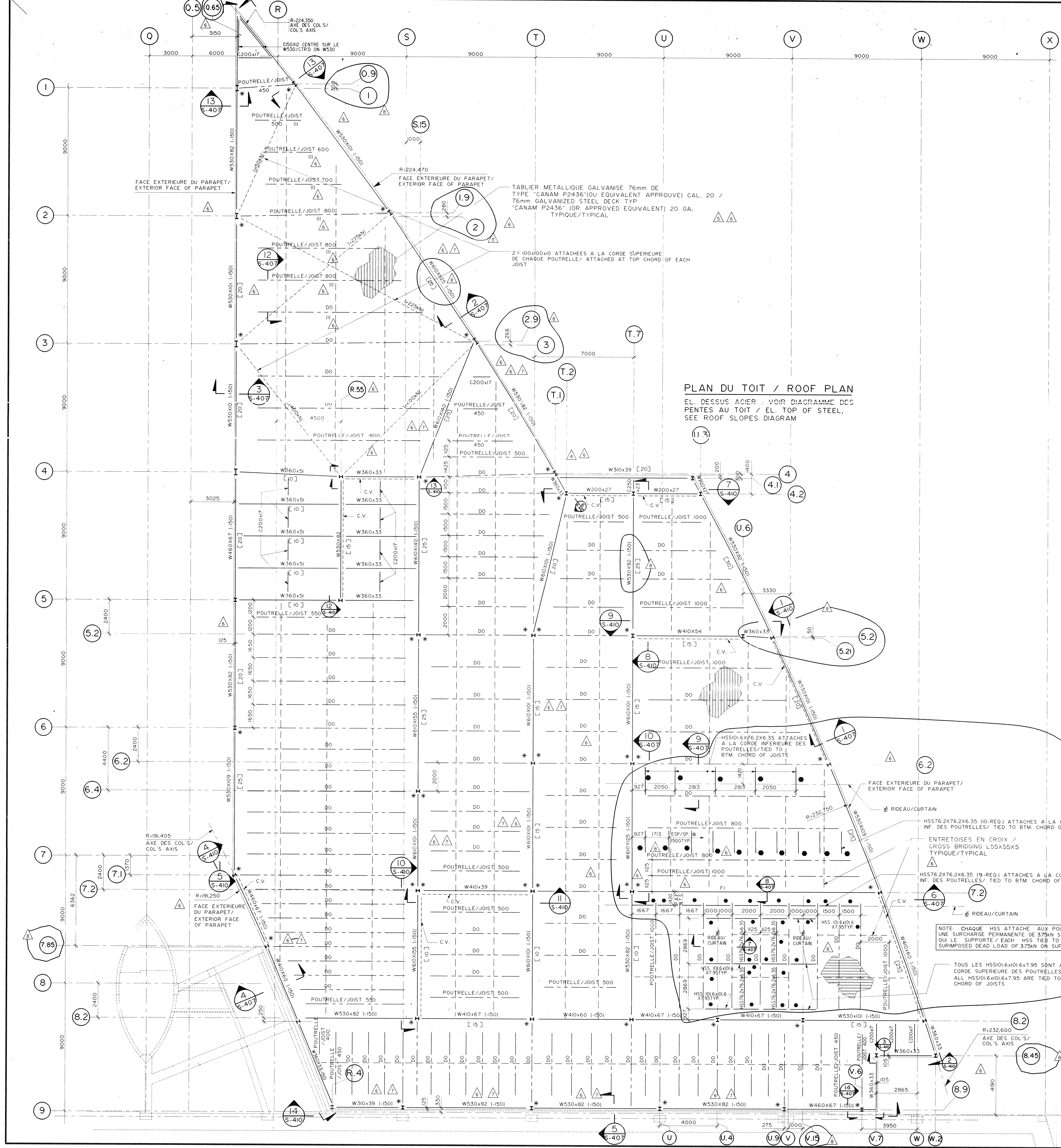
4001 rue St-Antoine ouest,
 Montréal, Québec H4C 8J9
 Tél: 932-5001
 Tél: 935-8337

project 25194
AGENCE SPATIALE CANADIENNE / CANADIAN SPACE AGENCY ST-HUBERT QUEBEC

PAVILLON/BLOC No 4
 FONDATIONS/FOUNDATIONS PLAN

LOT 3/3A

échelle: 1:100	scale: 1:100
designé: M. LAMARRE	design: M. LAMARRE
date: 91.05.21	date: 91.05.21
révisé: S. VEZINA	revised: S. VEZINA
date: 91.05.21	date: 91.05.21
approuvé: S. VEZINA	approved: S. VEZINA
date: 91.05.21	date: 91.05.21
project number: 627 121	n°du projet: 627 121
drawing number: S-400	n°du dessin: S-400



PLAN DU TOIT / ROOF PLAN
 EL. DESSUS ACIER / TOP OF STEEL, VOIR DIAGRAMME DES PENTES AU TOIT / EL. TOP OF STEEL, SEE ROOF SLOPES DIAGRAM

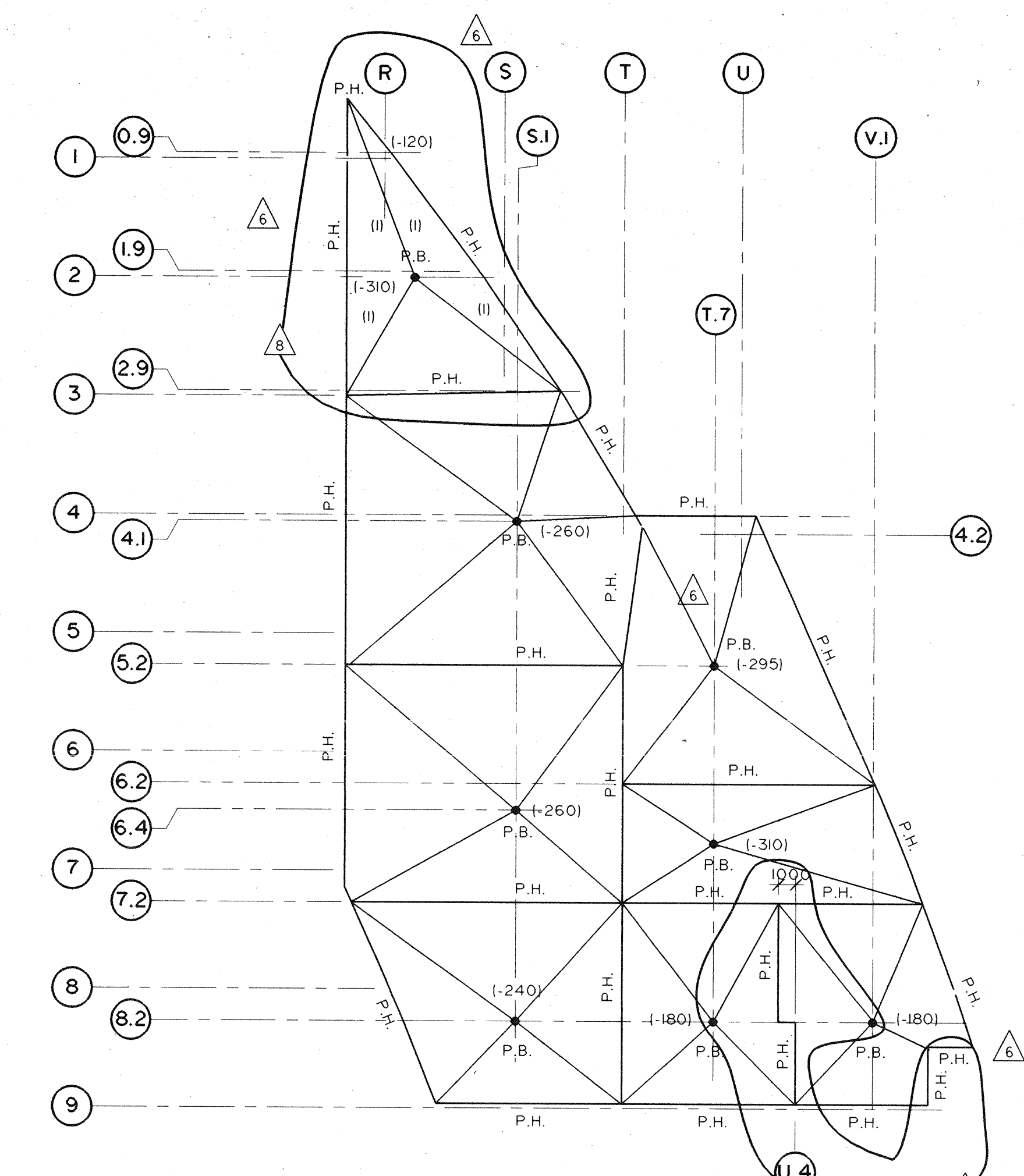


DIAGRAMME DES PENTES AU TOIT / ROOF SLOPES DIAGRAM
 EL. DESSUS ACIER / TOP OF STEEL 31.150
 PT HAUT / HIGH PT S.A.I./U.N.O.

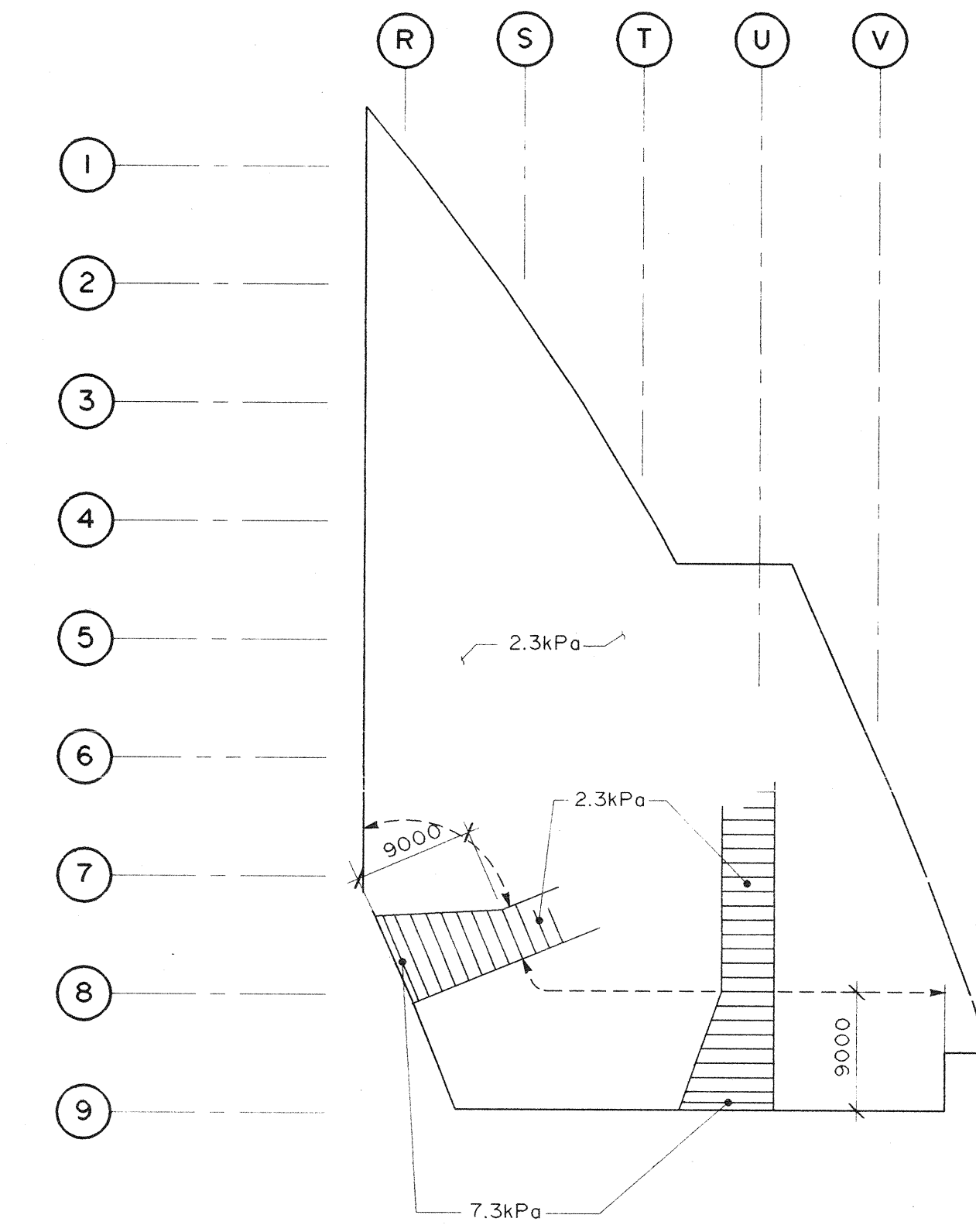


DIAGRAMME DES ACCUMULATIONS DE NEIGE / SNOW ACCUMULATION DIAGRAM

CHARGES ET SURCHARGES MORTES / DEAD LOADS AND SUPERIMPOSED DEAD LOADS (C.M./D.L. - S.M./S.D.L.)
SURCHARGE D'UTILISATION / LIVE LOAD (S.V./L.L.)

C.M./D.L.: 0.65 kPa (CHARPENTE METALLIQUE / STEEL STRUCTURE: 0.50kPa - TABLIER METALLIQUE / STEEL DECK 0.15kPa)
 S.M./S.D.L.: 2.35kPa (TOITURE / ROOFING: 50mm BÉTON / CONCRETE + 1.75kPa & MEC.ELECT. - PLAFOND SUSPENDU / SUSPENDED CEILING 0.60kPa)
 S.V./L.L.: ACCUMULATION DE NEIGE, VOIR DIAGRAMME / SNOW ACCUMULATION, SEE DIAGRAM

DESSINS DE REFERENCE / REFERENCE DRAWINGS:
 S-407 PAVILLON/BLOC 4 TOIT/ROOF COUPES ET DETAILS/SECTIONS AND DETAILS
 S-410 PAVILLON/BLOC 4 ELEVATIONS ET CONTRETELEMENTS/ELEVATIONS AND BRACINGS

LEGENDE / LEGEND

- C.V. : CONTRETELEMENT VERTICAL / VERTICAL BRACINGS
- : POUTRELLES / JOISTS
- * : POUTRELLES D'ATTACHE / TIE JOISTS
- [] : CAMBRURE / CAMBER
- () : CORDE SUPERIEURE DE LA POUTRELLE EN PENTE / SLOPED TOP CHORD OF JOIST
- : LOT No.3 (EXCLUS DU LOT 2B / EXCLUDED FROM LOT 2B)

DESSINS DE REFERENCE POUR LES SOUMISSIIONNAIRES DU LOT 3A / REFERENCE DRAWINGS FOR LOT 3A TENDERERS 3A

"LE 12 août 1991 la responsabilité de la réalisation de ce contrat a été transférée à L'ALONDE, VALOIS, LAMARRE, VALOIS ET ASSOCIES (1991) INC."

JEAN GUY RHEAULT ARCH.
 W. projects design manager / Sectionsnaire principal de projets arch.
 Key plan

N°	date	description	révisé
6	9/1/29	REV. TEL QU'INDIQUE B TEL QUE CROQUIS	08
5	9/1/18	AVENANT/COL. No.3 ILOT 3B	07
5	9/1/18	REV. TEL QU'INDIQUE/REV AS SHOWN	06
5	9/1/18	POUR/FOR CONSTRUCTION ILOT 2B1	05
5	9/1/18	ADDENA/ADDENUM NO.4 ILOT 2B1	04
5	9/1/18	REV. TEL QU'INDIQUE/REV AS SHOWN	03
5	9/1/18	ADDENA/ADDENUM NO.3 ILOT 2B1	02
5	9/1/18	REV. TEL QU'INDIQUE/REV AS SHOWN	01
4	9/1/09/30	ADDENA/ADDENUM NO.2 ILOT 2B1	03
3	9/1/08/16	REV. GENERALE/GENERAL REV.	02
3	9/1/08/16	POUR SOUMISSION/FOR TENDER LOT 2B	01
2	9/1/08/09	POUR COORDINATION/FOR COORDINATION	00
1	9/1/07/18	POUR COORDINATION/FOR COORDINATION 33%	01

Professional seals and signatures for M. Lamarre and J. Menkes.

L'Alonde Valois Lamarre Valois & Associés Inc.

Architectes: Lemay et associés
 Webb Zerfa Menkes Housden architects

AGENCE SPATIALE CANADIENNE / CANADIAN SPACE AGENCY
 ST-HUBERT QUEBEC

PAVILLON/BLOC No 4
 PLAN DU TOIT/ROOF PLAN
 EL.31.150 S.A.I./U.N.O.
 Lot 3/3A
 M. LAMARRE
 C. GAGNON
 S. VEZINA
 S. VEZINA
 627 121
 S-402 08

