

**RETURN BIDS TO:**  
**RETOURNER LES SOUMISSIONS À:**  
Bid Receiving - PWGSC / Réception des soumissions -  
TPSGC  
11 Laurier St./11, rue Laurier  
Place du Portage, Phase III  
Core 0A1 / Noyau 0A1  
Gatineau  
Québec  
K1A 0S5  
Bid Fax: (819) 997-9776

**SOLICITATION AMENDMENT**  
**MODIFICATION DE L'INVITATION**

The referenced document is hereby revised; unless otherwise indicated, all other terms and conditions of the Solicitation remain the same.

Ce document est par la présente révisé; sauf indication contraire, les modalités de l'invitation demeurent les mêmes.

**Comments - Commentaires**

**Vendor/Firm Name and Address**  
**Raison sociale et adresse du**  
**fournisseur/de l'entrepreneur**

**Issuing Office - Bureau de distribution**  
Communication Procurement Directorate/Direction de  
l'approvisionnement en communication  
360 Albert St./ 360, rue Albert  
12th Floor / 12ième étage  
Ottawa  
Ontario  
K1A 0S5

<b>Title - Sujet</b> marqueurs d'identification	
<b>Solicitation No. - N° de l'invitation</b> W8486-140484/A	<b>Amendment No. - N° modif.</b> 003
<b>Client Reference No. - N° de référence du client</b> W8486-140484	<b>Date</b> 2014-03-14
<b>GETS Reference No. - N° de référence de SEAG</b> PW-\$\$CW-020-64769	
<b>File No. - N° de dossier</b> cw020.W8486-140484	<b>CCC No./N° CCC - FMS No./N° VME</b>
<b>Solicitation Closes - L'invitation prend fin</b> <b>at - à 02:00 PM</b> <b>on - le 2014-03-24</b>	
<b>F.O.B. - F.A.B.</b> <b>Plant-Usine:</b> <input type="checkbox"/> <b>Destination:</b> <input checked="" type="checkbox"/> <b>Other-Autre:</b> <input type="checkbox"/>	
<b>Address Enquiries to: - Adresser toutes questions à:</b> Werk(cw), Janet	<b>Buyer Id - Id de l'acheteur</b> cw020
<b>Telephone No. - N° de téléphone</b> (613) 998-3968 ( )	<b>FAX No. - N° de FAX</b> ( ) -
<b>Destination - of Goods, Services, and Construction:</b> <b>Destination - des biens, services et construction:</b>	

**Instructions: See Herein**

**Instructions: Voir aux présentes**

<b>Delivery Required - Livraison exigée</b>	<b>Delivery Offered - Livraison proposée</b>
<b>Vendor/Firm Name and Address</b> <b>Raison sociale et adresse du fournisseur/de l'entrepreneur</b>	
<b>Telephone No. - N° de téléphone</b> <b>Facsimile No. - N° de télécopieur</b>	
<b>Name and title of person authorized to sign on behalf of Vendor/Firm</b> <b>(type or print)</b> <b>Nom et titre de la personne autorisée à signer au nom du fournisseur/</b> <b>de l'entrepreneur (taper ou écrire en caractères d'imprimerie)</b>	
<b>Signature</b>	<b>Date</b>

Solicitation No. - N° de l'invitation

W8486-140484/A

Client Ref. No. - N° de réf. du client

W8486-140484

Amd. No. - N° de la modif.

003

File No. - N° du dossier

cw020W8486-140484

Buyer ID - Id de l'acheteur

cw020

CCC No./N° CCC - FMS No/ N° VME

---

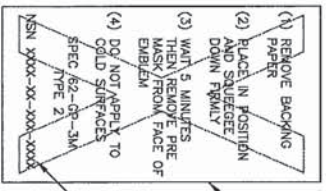
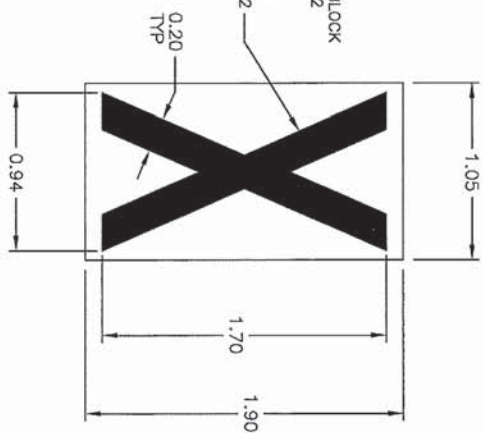
L'objet de cette modification est

D'ajouter d'autres documents à l'Annexe C Visuels à fins de références uniquement

**Tous les autres termes et conditions demeurent inchangées.**

-NO/-N°	-9	-8	-7	-6	-5	-4	-3	-2	-1	MARKING		IDENTIFYING NO D'IDENTIFICATION	NOMENCLATURE/DESCRIPTION	SPECIFICATION	CODE IDENT CODE IDENT
										1	1				
1	1	1	1	1	1	1	1	1	1	1	1	1	PRE-FABRICATED MARKINGS, EXTERIOR, FOR AIRCRAFT, TYPE II, PRESSURE SENSITIVE CLASS "A", GLOSS REPERES D'IDENTIFICATION, A USAGE EXTERIEUR, POUR AERONEFS, TYPE II, AUTODHESIF, CLASSE "A", LUSTREE	62-GP-3M	

-NO/-N°	"X" MARKING INSCRIPTION "X"	DATA LISTS LISTES DE DONNEES	NSN/ANO
-1	"0"	DL-0775819-1	7690-20-003-2516
-2	"1"	DL-0775819-2	7690-20-003-2517
-3	"2"	DL-0775819-3	7690-20-003-2518
-4	"3"	DL-0775819-4	7690-20-003-2519
-5	"4"	DL-0775819-5	7690-20-003-2521
-6	"5"	DL-0775819-6	7690-20-003-2522
-7	"6"	DL-0775819-7	7690-20-003-2557
-8	"7"	DL-0775819-8	7690-20-003-2559
-9	"8"	DL-0775819-9	7690-20-003-2560
-10	"9"	DL-0775819-10	7690-20-003-2561



PRE MASK  
DETAILS  
PREMASQUES

SEE TABULATION BLOCK  
VOIR LES NOTES 3 ET 4

SEE NOTES 3 & 4  
VOIR LES NOTES 3 ET 4

MARKING  
SEE TABULATION BLOCK  
AND NOTES 1 & 2  
INSCRIPTION  
VOIR LE TABLEAU  
DES DONNEES ET  
LES NOTES 1 ET 2

- NOTES:
- NUMERAL COLOUR TO BE IAW SPEC 1-GP-12, COLOUR GLOSS GREEN 503-125.
  - NUMERAL TO BE CENTERED ON PROTECTIVE BACKING.
  - NUMERAL TO BE COVERED WITH PRE-MASK.
  - PRE-MASK TO BE PRINTED IN APPROXIMATE LOCATION AS SHOWN, CHARACTERS TO BE VERTICAL COMMERCIAL GOTHIC TYPE, APPROX. 0.125 HIGH.
- NOTES:
- COULEUR DES CHIFFRES DOIT ETRE CONFORME A LA SPEC. 1-GP-12, COULEUR VERT LUSTRE 503-125.
  - LES CHIFFRES DOIVENT ETRE CENTRES SUR L'ENDOS PROTECTEUR.
  - LES CHIFFRES DOIVENT ETRE RECOUVERTS D'UN PREMASQUE.
  - LE PREMASQUE DOIT ETRE APPOSE A LA POSITION APPROXIMATIVE TELLE QU'ILLUSTRE. LES CARACTERES DOIVENT ETRE VERTICAUX, DE TYPE GOTHIQUE COMMERCIAL ET D'UNE HAUTEUR D'ENVIRON 0,125.

NOTICE

THE DEPARTMENT OF NATIONAL DEFENCE DOES NOT WARRANT OR GUARANTEE THE COMPLETENESS OR ACCURACY OF THE INFORMATION CONTAINED IN THIS DOCUMENT FOR ANY PURPOSE AND DOES NOT GRANT ANY LICENSE, CONVEY ANY INTELLECTUAL PROPERTY RIGHTS, OR PERMIT REPRODUCTION OR TRANSMISSION IN ANY FORM OR BY ANY MEANS, ELECTRONIC OR MECHANICAL, INCLUDING PHOTOCOPYING, RECORDING, OR BY ANY INFORMATION STORAGE AND RETRIEVAL SYSTEM, WITHOUT PERMISSION IN WRITING FROM THE NATIONAL DEFENCE SCIENCE AND TECHNOLOGY CENTER. THE INFORMATION HEREIN DOES SO AT THEIR OWN RISK.



This documentation has been reviewed by the technical authority and does not contain controlled goods, restricted information or other information the release of which could be prejudicial to the defence or security of Canada. This document shall continue to apply.

NOTICE

UNLESS OTHERWISE SPECIFIED/SAUF INDICATION CONTRAIRE	APPLICABILITY/USAGE
1. DIMENSIONS ARE IN/DIMENSIONS SAUF EN INCHES	-
2. TOLERANCES	-
FINISHES	-
ROUNDS XXX±	-
SQUARES XX±	-
PLATES XX±	-
HOLES XX±	-
ANGLES	-
3. SURFACE FINISH	-
INTERPOLATION/Gr STD D-01-40-001/2P-000	-
LEVEL/ANBU	-

SCALE/ECHELLE	2:1
REVISION	-

-	A	TDAN 134470116	13-08-14	EH	GM	JS
-	-	TDAN 074470011	-	-	-	-
ZONE		REVISION	DATE	DRAWN DES	CHKD VER	APPRD APPL
National Defence		Canada		DESIGN AGENET/CONCEPTION		CF APPROV/APP TO
National Defence		Canada		PROJAGS SYSTEMS INC.		DSNOV 3-13-2
TITLE/INTITULE		MARKING		INSPCT/INSPECTE		APPL DATE D'APPROB
NUMERALS, LICENSE PLATE, ATV/MOTORCYCLE		CHIFFRES, PLAQUE D'IMMATRICULATION, VTT/MOTOCYCLE		35607		DRAWING NO DU DESSIN
0775819		0775819		A2		
1		1		1		

93951

06-98

- (1) REMOVE BACKING PAPER
- (2) PLACE IN POSITION AND SQUEEGEE DOWN FIRMLY.
- (3) WAIT 5 MIN. THEN REMOVE PRE-MASK FROM FACE OF EMBLEM.
- (4) DO NOT APPLY TO COLD SURFACES.

**SPEC. 62-GP-3M**  
**TYPE 2**  
**P.T. 7690-21-852-7233**



- (1) REMOVE BACKING PAPER
- (2) PLACE IN POSITION AND SQUEEGEE DOWN FIRMLY
- (3) WAIT 5 MINUTES THEN REMOVE PRE MASK FROM FACE OF EMBLEM.
- (4) DO NOT APPLY TO COLD SURFACES

**SPEC 62-GP-3M**  
**TYPE 2**  
NSN 7690-20-003-2518