

CONSULTANT / CONSULTANT:

CLIENT / CLIENT:
**SERVICE CORRECTIONNEL CANADA
 CORRECTIONNEL SERVICE CANADA
 ÉTABLISSEMENT DRUMMOND
 DRUMMOND INSTITUTION**

SCAUX / SEAL:

REF. CLIENT / CLIENT REF. #:

PROJET / PROJECT:
**REMPLACEMENT
 DES REFRIGÉRATEURS
 CHILLER'S REPLACEMENT**

PLAN CLÉ / KEY PLAN:

AVERTISSEMENT / DISCLAIMER:
 CE Dessin EST LA PROPRIÉTÉ INTELLECTUELLE DE GENIVAR. AUCUNE RÉVISION, REPRODUCTION OU USAGE NE SONT PERMIS SANS L'AUTORISATION ÉCRITE DE GENIVAR. L'ENTREPRENEUR DEVRA VÉRIFIER TOUS LES DIMENSIONS AUX PLANS ET FAIRE LOCALISER TOUS LES SERVICES UTILITÉS PUBLIQUES ET RAPPORTER TOUTES ERREURS OU OMISSIONS AVANT DE COMMENCER LES TRAVAUX. ON NE DOIT PAS MODIFIER L'ÉCHELLE DE CE Dessin.
 THIS IS A COPYRIGHTED DRAWING AND DESIGN WHICH SHALL NOT BE USED, REPRODUCED OR REVISED WITHOUT WRITTEN PERMISSION. THE CONTRACTOR SHALL CHECK AND COPY ALL DIMENSIONS AND UTILITY LOCATIONS AND REPORT ALL ERRORS AND OMISSIONS PRIOR TO COMMENCING WORK. THIS DRAWING IS NOT TO BE SCALED.

EMISSION - REVISION / ISSUED FOR - REVISION

NO	DATE / DATE	DESCRIPTION / DESCRIPTION
0	2014-01-10	SOUMISSION

EMISS. / RV. / V. / DATE / DATE DESCRIPTION / DESCRIPTION

NO PROJET / PROJECT NO: 131-24374-00 DATE / DATE: 2014-01-10

ECHELLE ORIGINALE / ORIGINAL SCALE: INDICUÉE / SI CETTE BARRE NE MESURE PAS 25 mm, AJUSTER VOTRE ÉCHELLE DE TRACAGE.

CONÇU PAR / DESIGNED BY: J.T. ET C.G. / IF THIS BAR IS NOT 25 mm LONG, ADJUST YOUR PLOTTING SCALE.

DESSINÉ PAR / DRAWN BY: C.G. / 25 mm

VÉRIFIÉ PAR / CHECKED BY: J.T. ET D.H.

DISCIPLINE / DISCIPLINE: VENTILATION / VENTILATION

TITRE / TITLE: VUE EN PLAN DÉMOLITION - CONSTRUCTION

PLAN VIEW DEMOLITION - CONSTRUCTION

NUMÉRO DU FEUILLET / SHEET NUMBER: V1/1

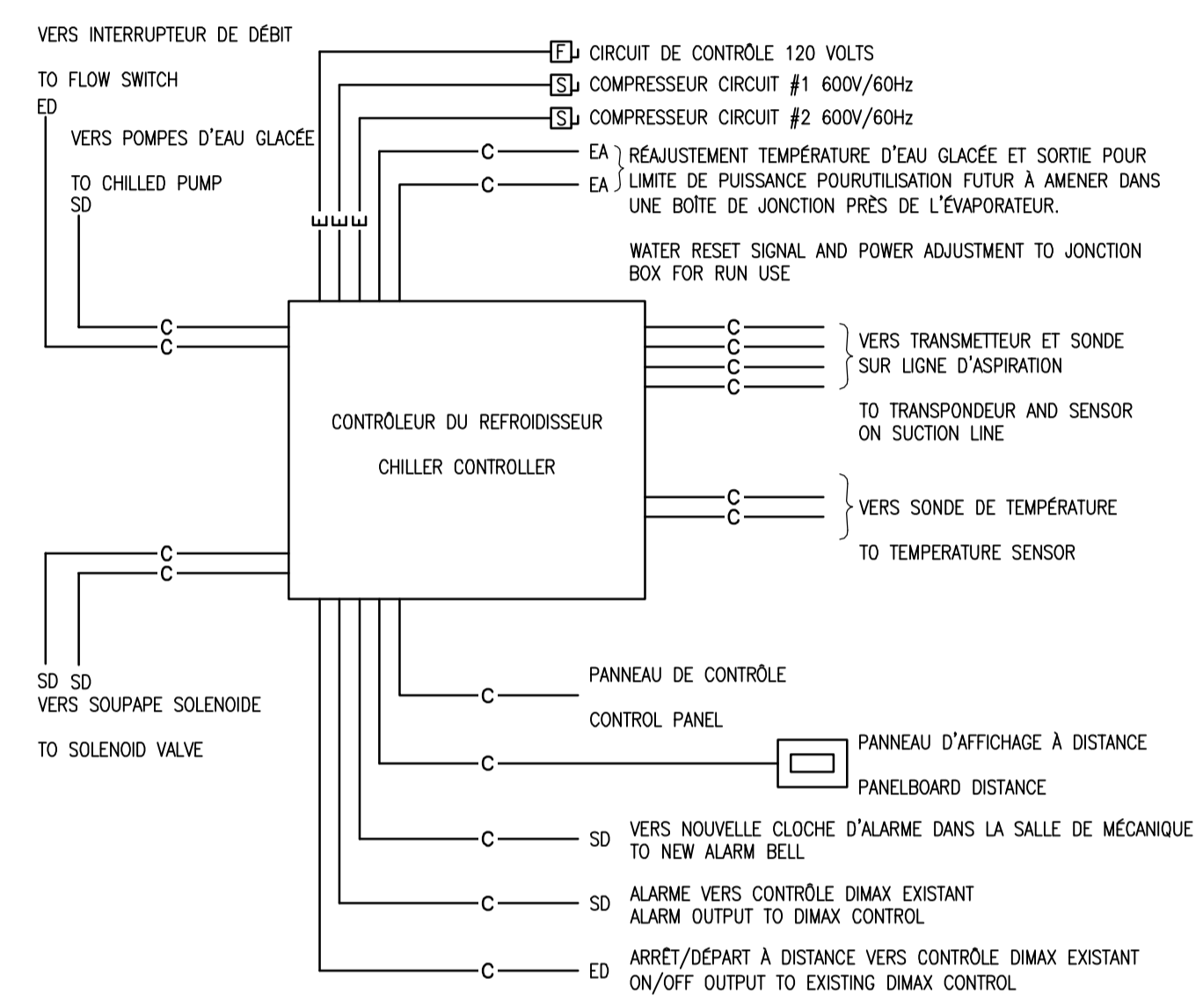
FEUILLET / SHEET #: DE / OF

EMISSION / ISSUE: SOUMISSION # RV. / V. #

EN DATE OU / DATE OF: 2014-01-10 0

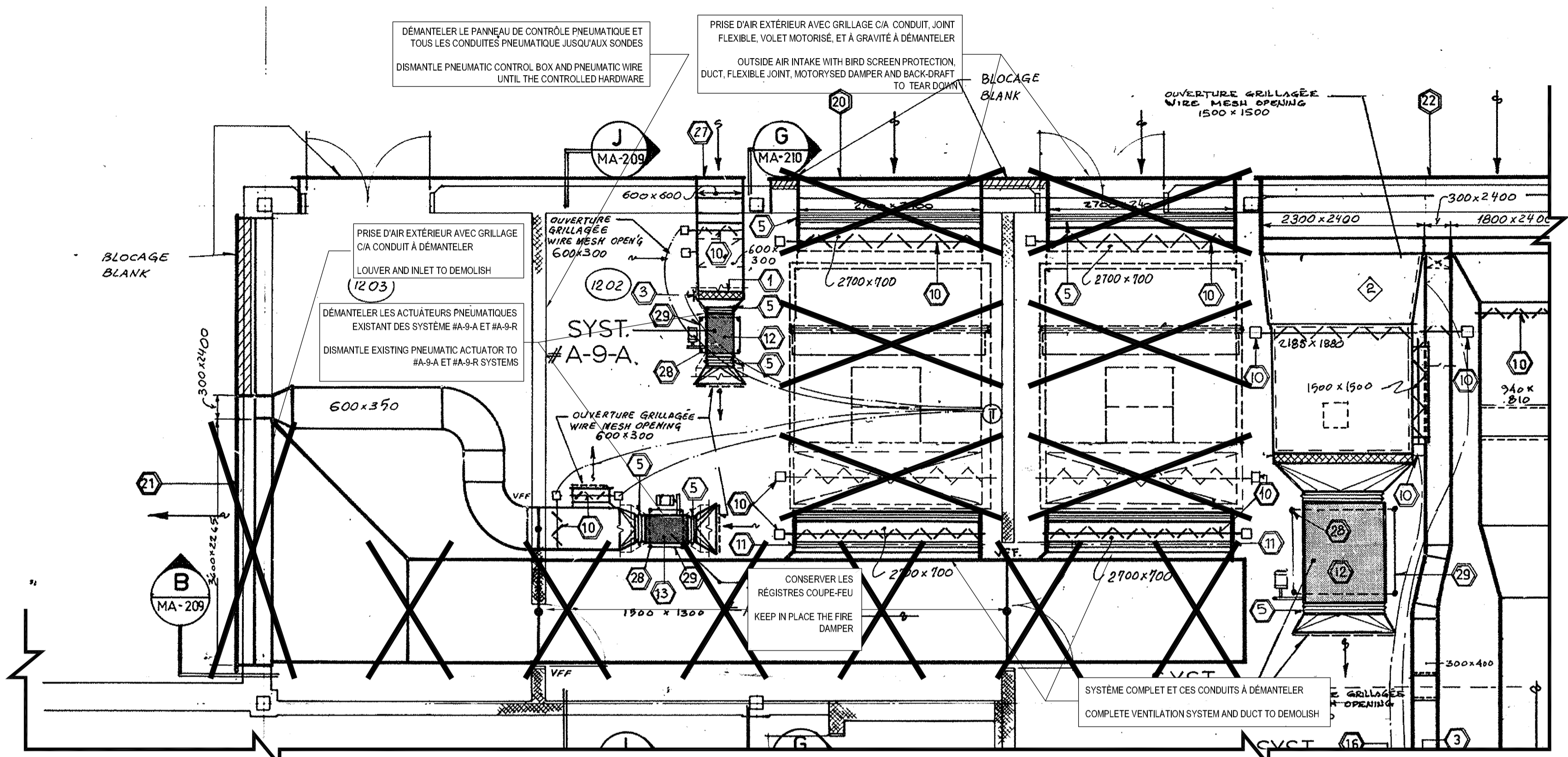
**LÉGENDE DE RÉGULATION
 REGULATION LEGEND**

- C — NOUVELLE LIGNE DE CONTRÔLE ÉLECTRIQUE
 NEW ELECTRIC CONTROL LINE
- E — CABLAGE ÉLECTRIQUE (PAR DIVISION 26) (L'ENTREPRENEUR EN ÉLECTRICITÉ)
 ELECTRIC CABLE (BY DIVISION 26) (ELECTRICAL CONTRACTOR)
- ✗ À MOINS D'INDICATIONS CONTRAIRES, TOUTES LES CONDUITES, ÉQUIPEMENTS OU SYMBOLISATIONS QUI AURONT LA REPRÉSENTATION CI-CONTRE SERONT EXISTANTS À DÉMOLIR.
 UNLESS OTHERWISE INDICATION THIS SYMBOL INDICATED DUCT OR EQUIPMENT TO DEMOLISH
- F — SECTIONNEUR AVEC FUSIBLE ANGLAIS
- S — SECTIONNEUR SANS FUSIBLE ANGLAIS
- ED ENTRÉE DIGITALE DIGITAL INPUT
- SD SORTIE DIGITALE DIGITAL OUTPUT
- EA ENTRÉE ANALOGIQUE ANALOG INPUT
- SA SORTIE ANALOGIQUE ANALOG OUTPUT

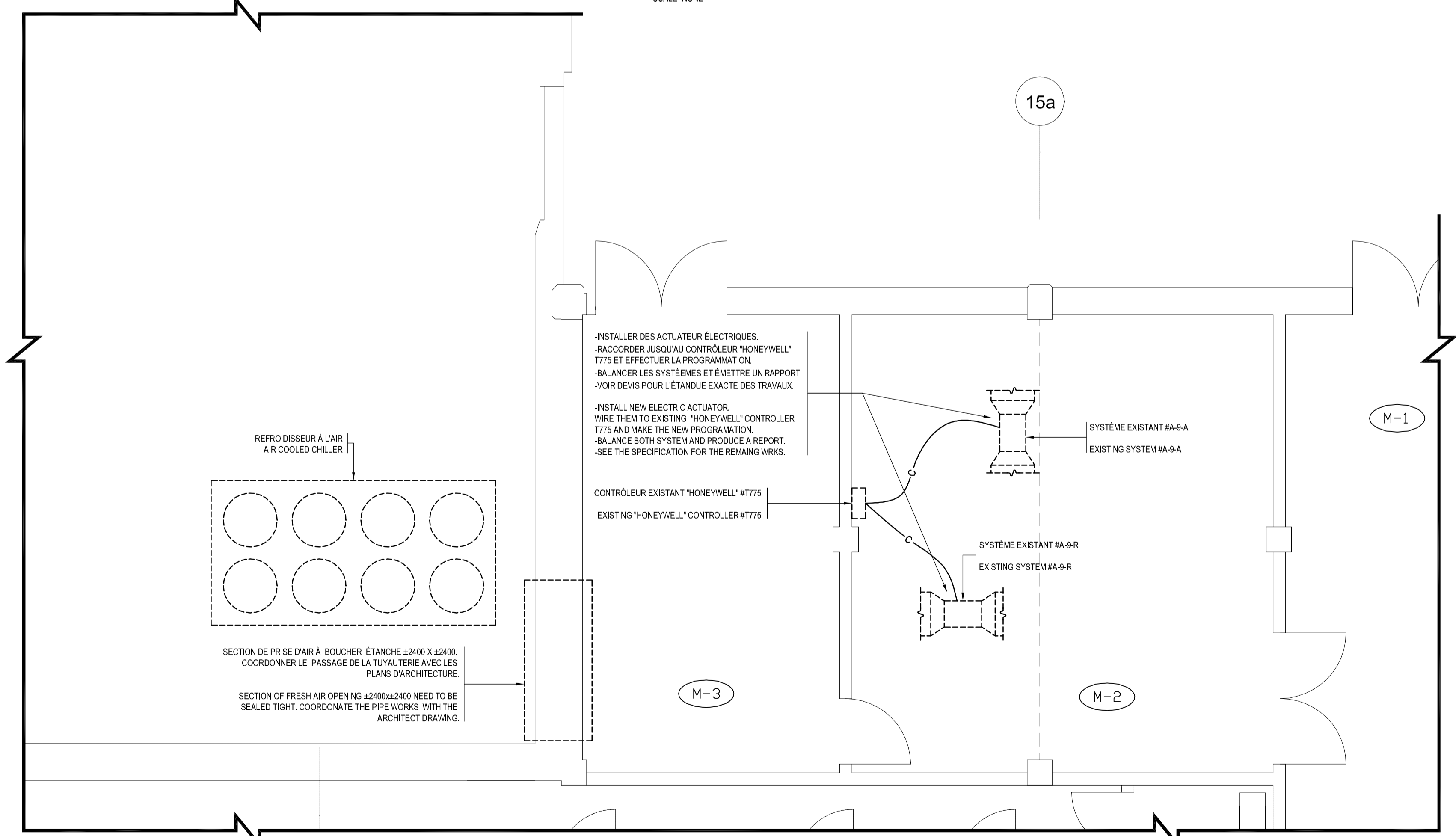


**DIAGRAMME DE RÉGULATION
 REGULATION DIAGRAM**

ÉCHELLE = AUCUNE



**EXTRAIT DE DÉMOLITION
 DEMOLITION EXTRACT**
 ÉCHELLE AUCUNE
 SCALE NONE



**EXTRAIT DE CONSTRUCTION
 CONSTRUCTION EXTRACT**
 ÉCHELLE 1:50
 SCALE 1:50

NOTES:
 - VOIR DEVIS POUR DESCRIPTIONS COMPLÈTES DES TRAVAUX / SEE SPECIFICATIONS FOR COMPLETE WORKS DESCRIPTION.
 - LA LOCALISATION DES APPAREILS ET DES SORTIES MONTRES SUR LES PLANS DOIT ÊTRE CONSIDÉRÉE COMME APPROXIMATIVE. LA LOCALISATION EXACTE DEVRA ÊTRE COORDONNÉE AVEC LES PLANS DE L'ARCHITECTE.
 FIXTURES AND OUTLETS LOCATION SHOWN ON THIS SHEET IS APPROXIMATELY EXACT. LOCATION MUST BE COORDINATE WITH ARCHITECT'S PLANS.