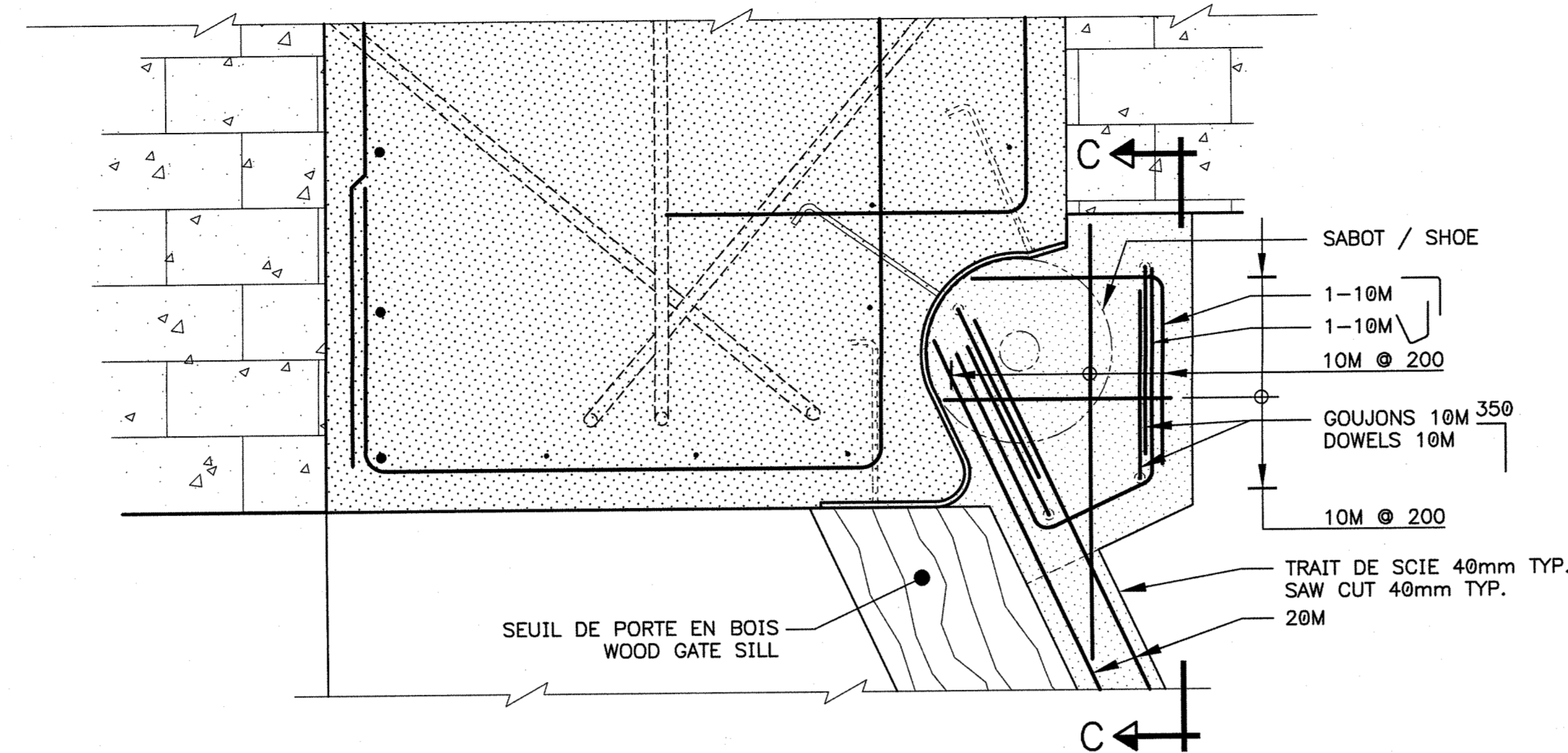
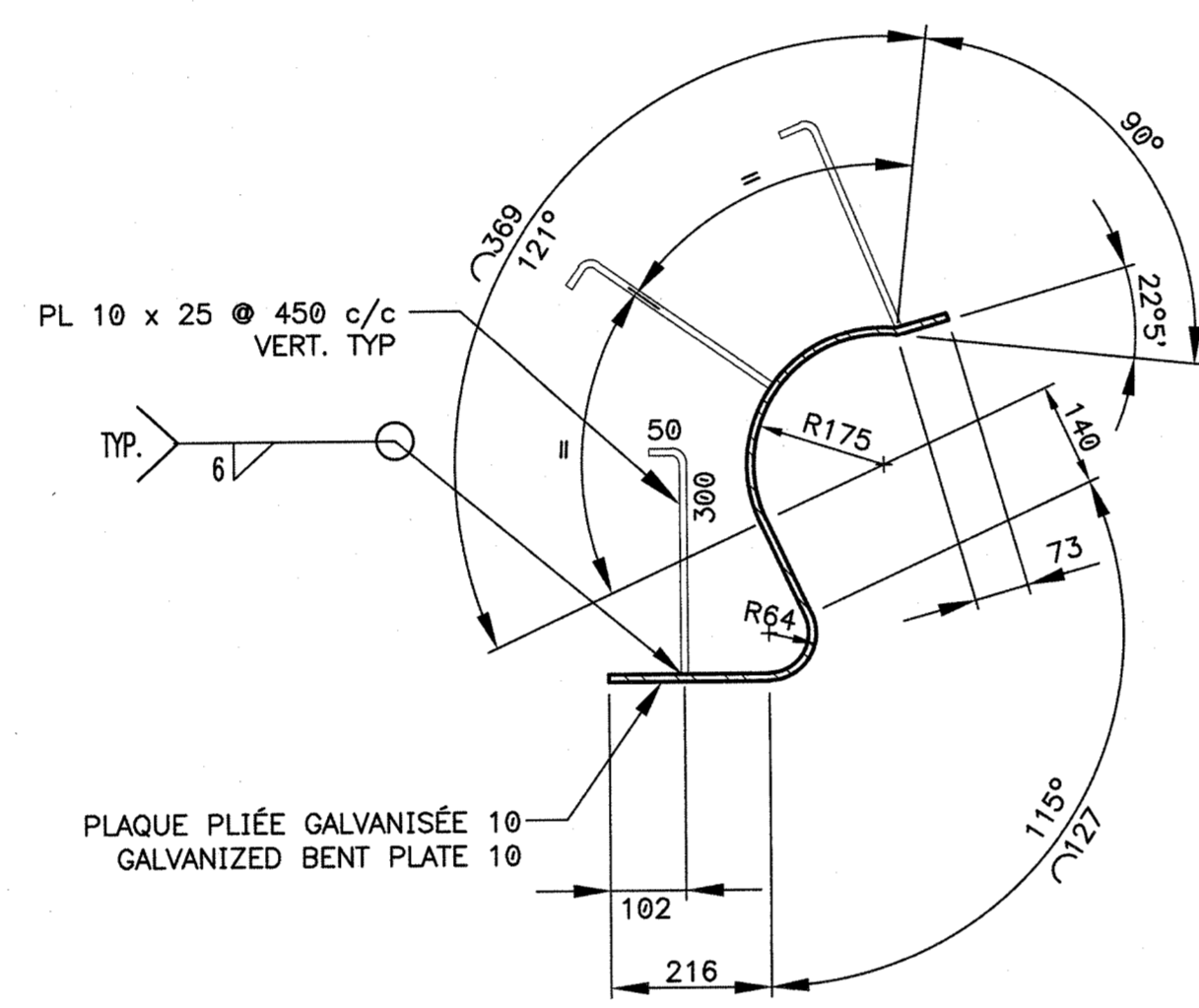


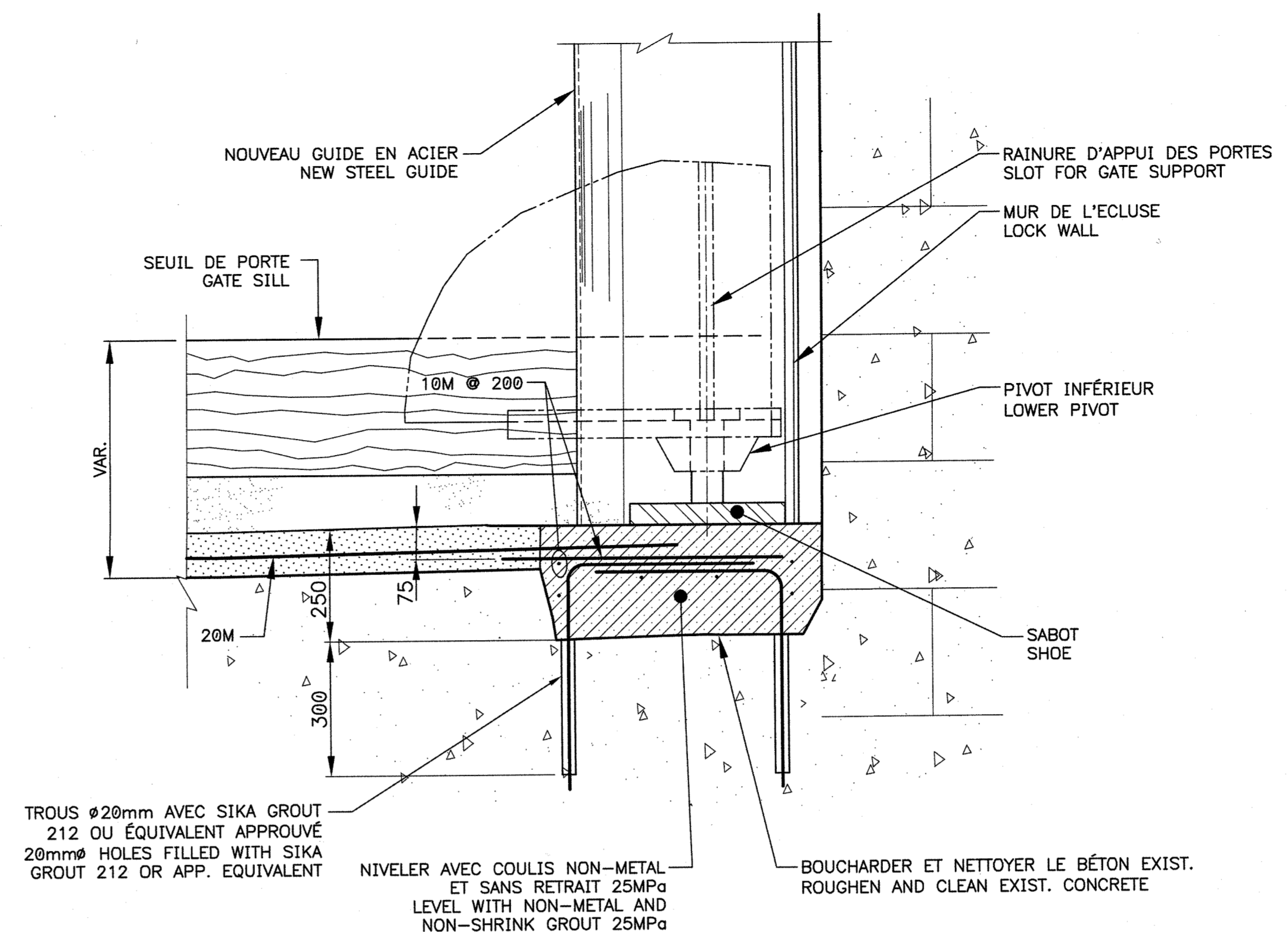
ÉLÉVATION / ELEVATION A-A
4500-0020
1:20



COUPE / SECTION B-B
1:10



COUPE / SECTION D-D
1:10
GUIDE EN ACIER / STEEL GUIDE



COUPE / SECTION C-C
DÉTAIL AJUSTEMENT NIVEAU DE LA PORTE / GATE LEVEL ADJUSTMENT DETAIL
1:10

NOTES:
1. L'ENTREPRENEUR EST RESPONSABLE DE FAIRE LES RELEVÉS ET DE VALIDER TOUTES LES DIMENSIONS QUI PEUVENT AFFECTER LA CONCEPTION ET LA RÉALISATION DES NOUVELLES PORTES.
CONTRACTOR IS RESPONSIBLE TO SURVEY AND VALIDATE ALL DIMENSIONS THAT CAN AFFECT THE DESIGN AND THE CONSTRUCTION OF THE NEW GATES.
2. POUR LES LÉGENDE ET NOTES GÉNÉRALES VOIR DESSIN 4500-0018
FOR LEGEND AND GENERAL NOTES SEE DRAWING 4500-0018

NO	DATE	RÉVISIONS/REVISIONS	APP.
00	14-03-31	POUR APPEL D'OFFRES / FOR BID	

SNC-LAVALIN

DESSINÉ PAR : DANIEL SAMSON / DRAWN BY : DANIEL SAMSON
CONÇU PAR : SOUREN HADJIAN ing. / DESIGN BY : SOUREN HADJIAN ing.
VÉRIFIÉ PAR : JAMES VICTOR ing. / CHECKED BY : JAMES VICTOR ing.
APPROUVÉ PAR : MARC PAYETTE ing. / APPROVED BY : MARC PAYETTE ing.

NOM DU PROJET / PROJECT TITLE
CANAL CHAMBLÉY CANAL / CHAMBLÉY P.Q.
ÉCLUSE/LOCK No. 8
RÉFECTION - RESTORATION
TITRE DU DESSIN / DRAWING TITLE
RÉFECTION DES GUIDES EN ACIER / RETROFIT OF STEEL GUIDES

DATE / PROJ. No. / FEUILLE / SHEET
21/02/2014 / 612626 / 12
ÉCHELLE / SCALE / S.I.C. / U.N.O.
1:20 / 1:20 S.I.C. / U.N.O.
No RÉF. / REF. No.
612626-4500-4500-0020-00

