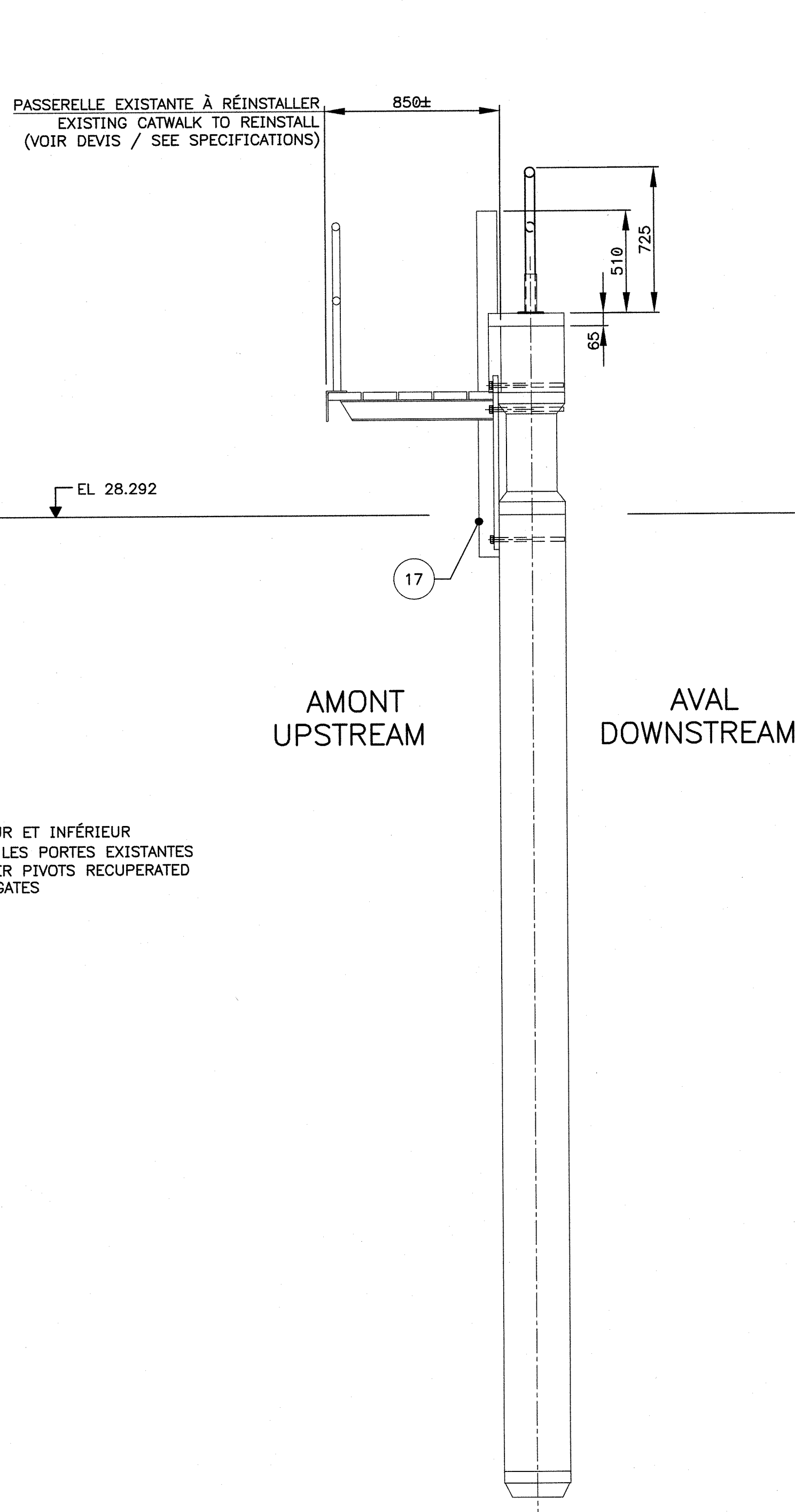
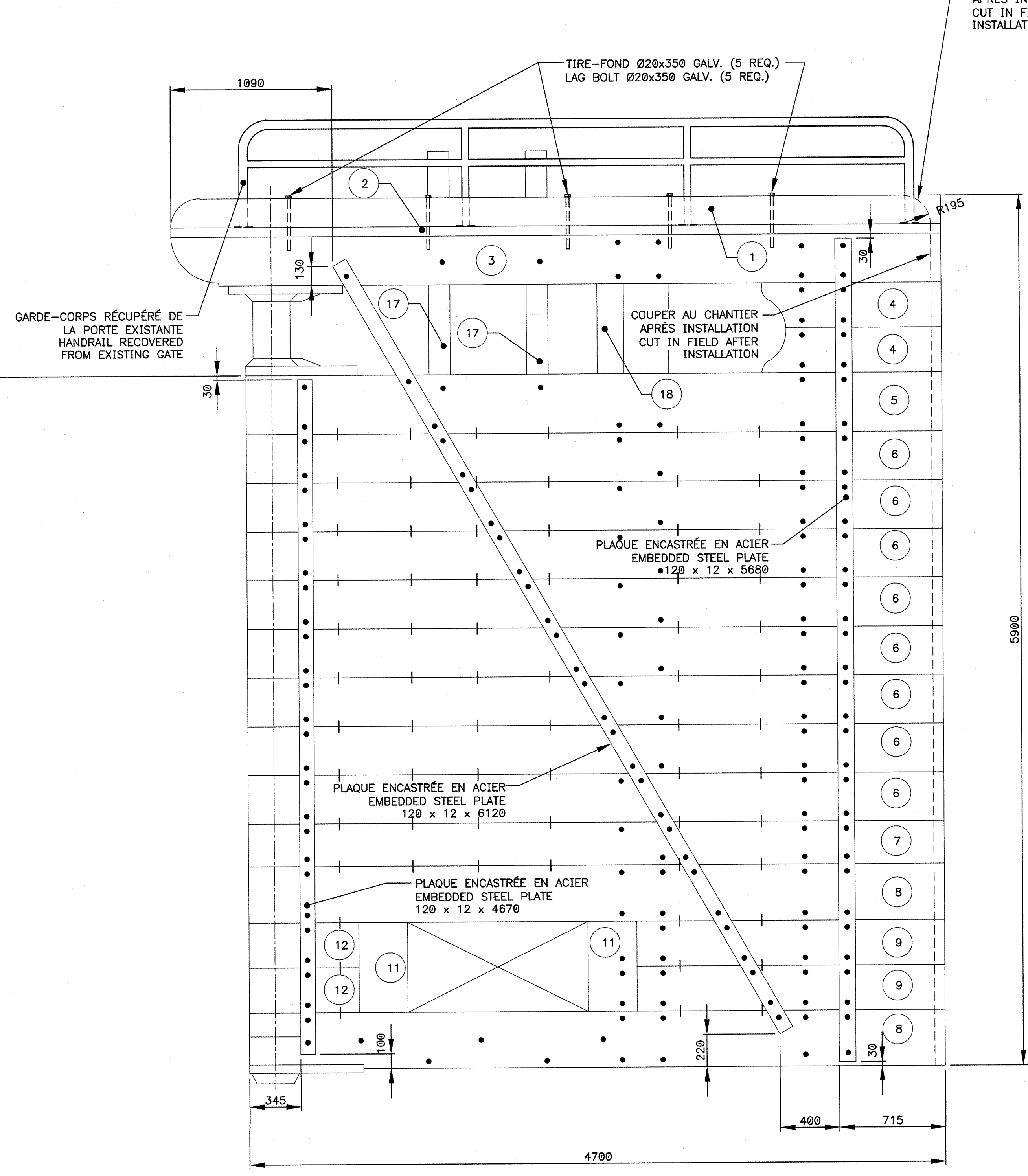
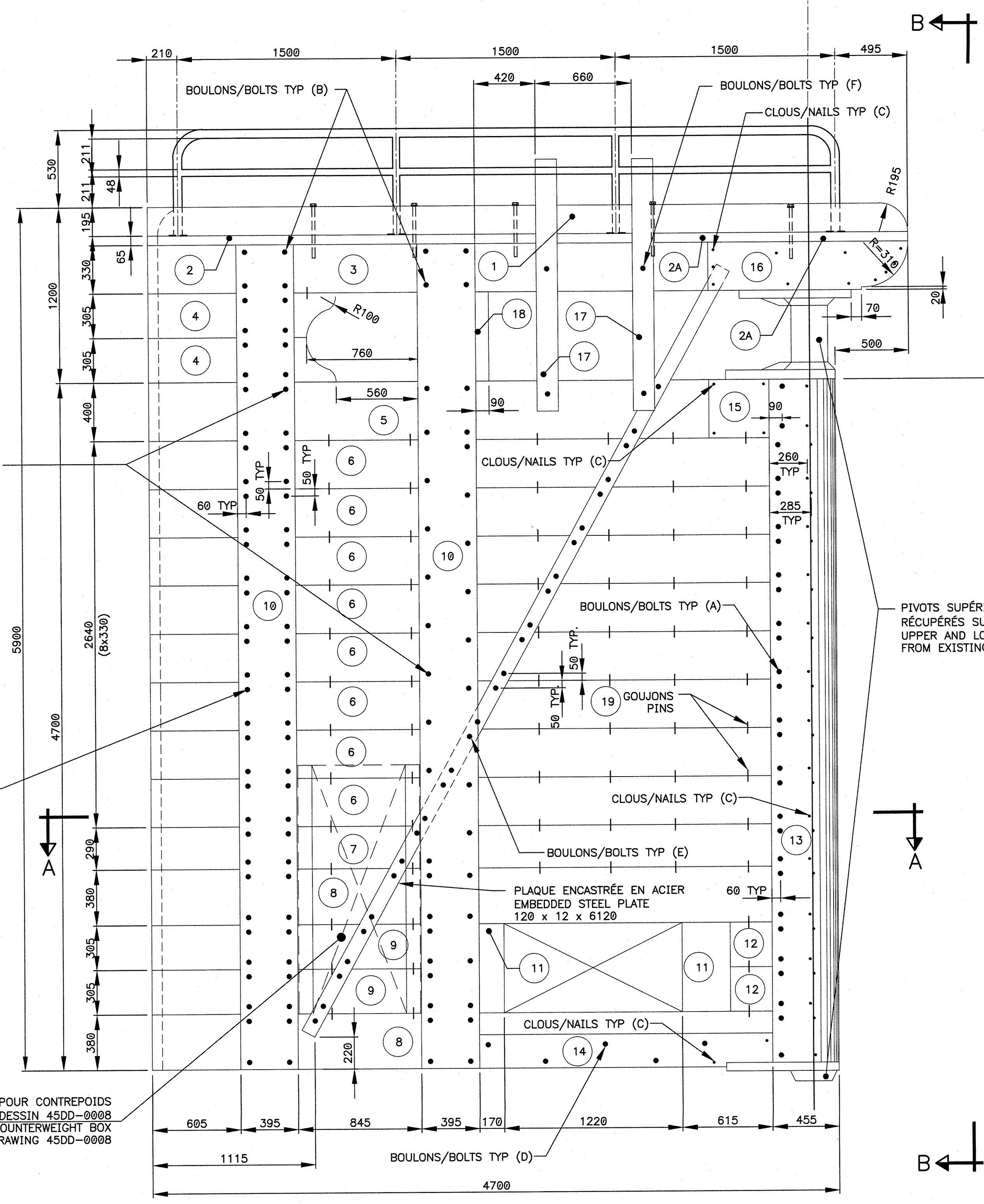
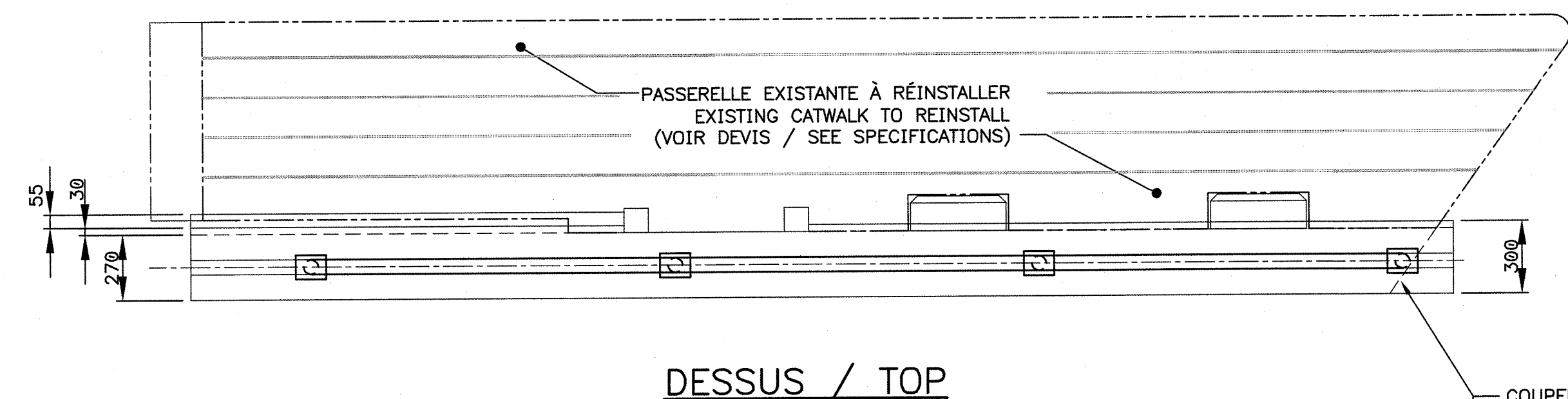
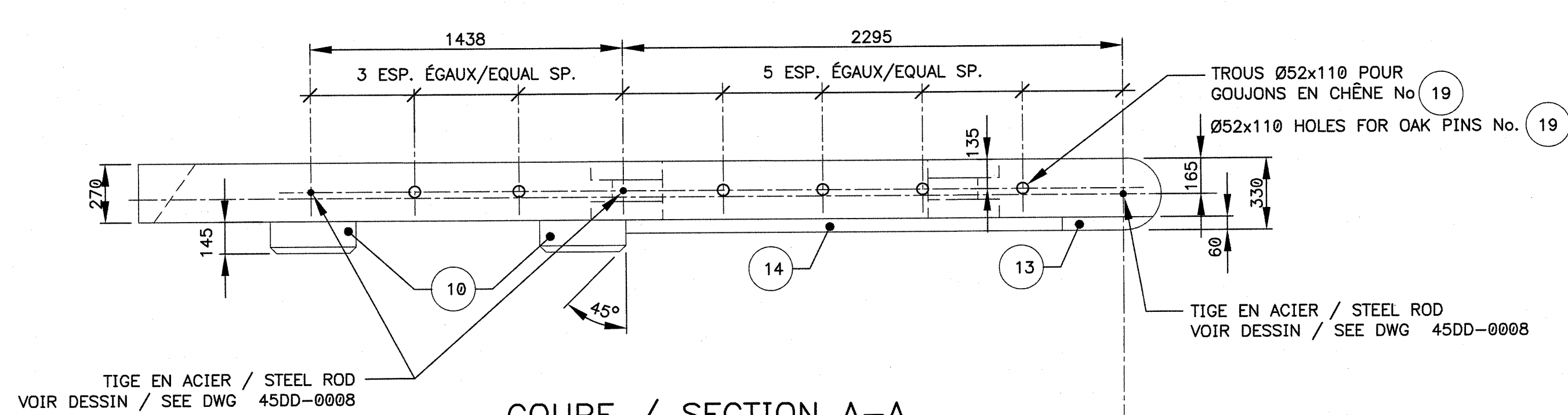


- NOTES:**
1. FRAISER LES TROUS DANS LE BOIS ET L'ACIER SUR LE CÔTÉ AVAL DE LA VANNE.
COUNTERSINK HOLES IN WOOD AND STEEL ON DOWNSTREAM FACE OF THE GATE.
 2. LES PIÈCES EN ACIER DOIVENT ÊTRE GALVANISÉES ET PEINTES SELON LES SPÉCIFICATIONS DU DEVIS TECHNIQUE.
STEEL PIECES MUST BE GALVANIZED AND PAINTED ACCORDING TO THE TECHNICAL SPECIFICATION.
 3. L'ENTREPRENEUR EST RESPONSABLE DE FAIRE LES RELEVÉS ET DE VALIDER TOUTES LES DIMENSIONS QUI PEUVENT AFFECTER LA CONCEPTION ET LA RÉALISATION DES NOUVELLES PORTES.
CONTRACTOR IS RESPONSIBLE TO SURVEY AND VALIDATE ALL DIMENSIONS THAT CAN AFFECT THE DESIGN AND THE CONSTRUCTION OF THE NEW GATES.
 4. LES PIÈCES DE BOIS No 17 SERVENT À FIXER LE MÉCANISME D'OUVERTURE DES VANNES À GUILLOTINES. CES PIÈCES DOIVENT ÊTRE RÉCUPÉRÉES AVEC LE MÉCANISME D'OUVERTURE ET RE-INSTALLÉES SUR LES PORTES NEUVES.
WOOD ITEMS No 17 SUPPORT THE SLIDE GATE MECHANISM. THOSE ITEMS SHALL BE RECOVERED WITH THE SLIDE GATE MECHANISM AND RE-INSTALLED ON THE NEW GATE.
 5. PIÈCE DE BOIS À ÊTRE RAINURÉE/MORTAÏSÉE. POUR PLUS DE DÉTAILS, VOIR DESSIN 45DD-0013.
WOOD ITEM TO BE GROOVED/MORTISED FOR MORE DETAILS, SEE DWG 45DD-0013.



BOULONS - BOLTS						
	A	B	C	D	E	F
BOULON À TÊTE FRAISÉ COUNTERSUNK BOLT	*	*		*	*	*
CLOU COMMUN COMMON NAIL			*			
AVEC RONDELLE WITH NUT	*	*		*	*	*
AVEC ÉCROU WITH NUT	*	*		*	*	*
GALVANISÉ GALVANIZED	*	*	*	*	*	*
COMPLÈTEMENT ENCASTRÉ COMPLETELY EMBEDDED	*	*		*		
QUANTITÉ QUANTITY	28	106	46	5	28	4
DIAMÈTRE (mm) DIAMETER (mm)	20	20	10	20	20	20
LONGUEUR (mm) LENGTH (mm)	330	415	150	330	295	495

BOIS - LUMBER							
ITEM No.	QUANTITÉ	DIMENSIONS	ESSENCE DE BOIS LUMBER TYPE	ITEM No.	QUANTITÉ	DIMENSIONS	ESSENCE DE BOIS LUMBER TYPE
1	1	195 X 65 X 5200	*	18	2	145 X 395 X 5640	*
2	1	300 X 65 X 5200	*	11	2	270 X 330 X 810 (VOIR/SEE NOTE 5)	*
2A	1	55 X 65 X 1730	*	12	2	270 X 395 X 840 (VOIR/SEE NOTE 5)	*
3	1	270 X 330 X 5200	*	13	1	60 X 455 X 4700	*
4	2	270 X 305 X 1285	*	14	1	60 X 230 X 2005	*
5	1	270 X 400 X 4700	*	15	1	60 X 400 X 445	*
6	8	270 X 330 X 4700	*	16	1	60 X 330 X 1445	*
7	1	270 X 290 X 4700	*	17	2	145 X 200 X 1700 (VOIR/SEE NOTE 4)	*
8	2	270 X 380 X 4700 (VOIR/SEE NOTE 5)	*	18	1	270 X 180 X 710 (VOIR/SEE NOTE 5)	*
9	2	270 X 305 X 2180 (VOIR/SEE NOTE 5)	*	19	70	50 X 100 GOUDONS /PINS	*

LÉGENDE / LEGEND
ESSENCE DE BOIS / LUMBER TYPE

- SAPIN DE DOUGLAS/DOUGLAS FIR
NOM COMMUN: BC FIR
COMMON NAME: BC FIR
- CHÊNE BLANC/WHITE OAK



DESSINÉ PAR : DRAWN BY :
MUSTEATA EDUARD AUGUSTIN

CONÇU PAR : DESIGN BY :
JEAN-PHILIPPE BRASSARD ing.

VERIFIÉ PAR : CHECKED BY :
YVES PRONOVOST ing.

APPROUVÉ PAR : APPROVED BY :
MARC PAYETTE ing.

NOM DU PROJET / PROJECT TITLE
CANAL CHAMBLAY CANAL
CHAMBLAY P.Q.

ÉCLUSE/LOCK
No. 8
RÉFECTION - RESTORATION

TITRE DU DESSIN / DRAWING TITLE
PORTE AVAL
LOWER GATE

DATE / PROJ. No. / FEUILLE
15/04/2013 / 612626 / 3

ÉCHELLE / SCALE
1:20

No RÉF. / REF. No.
612626-4500-45DD-0004-00

