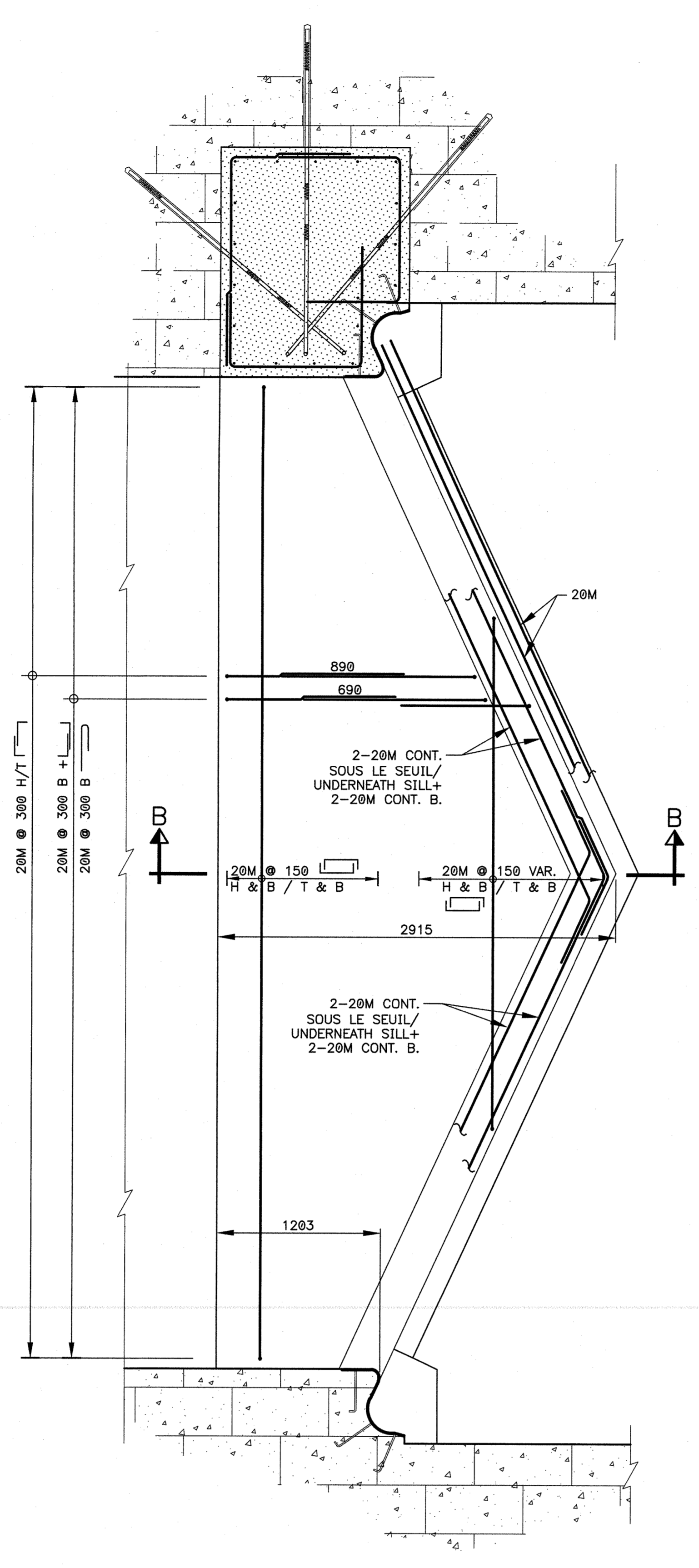
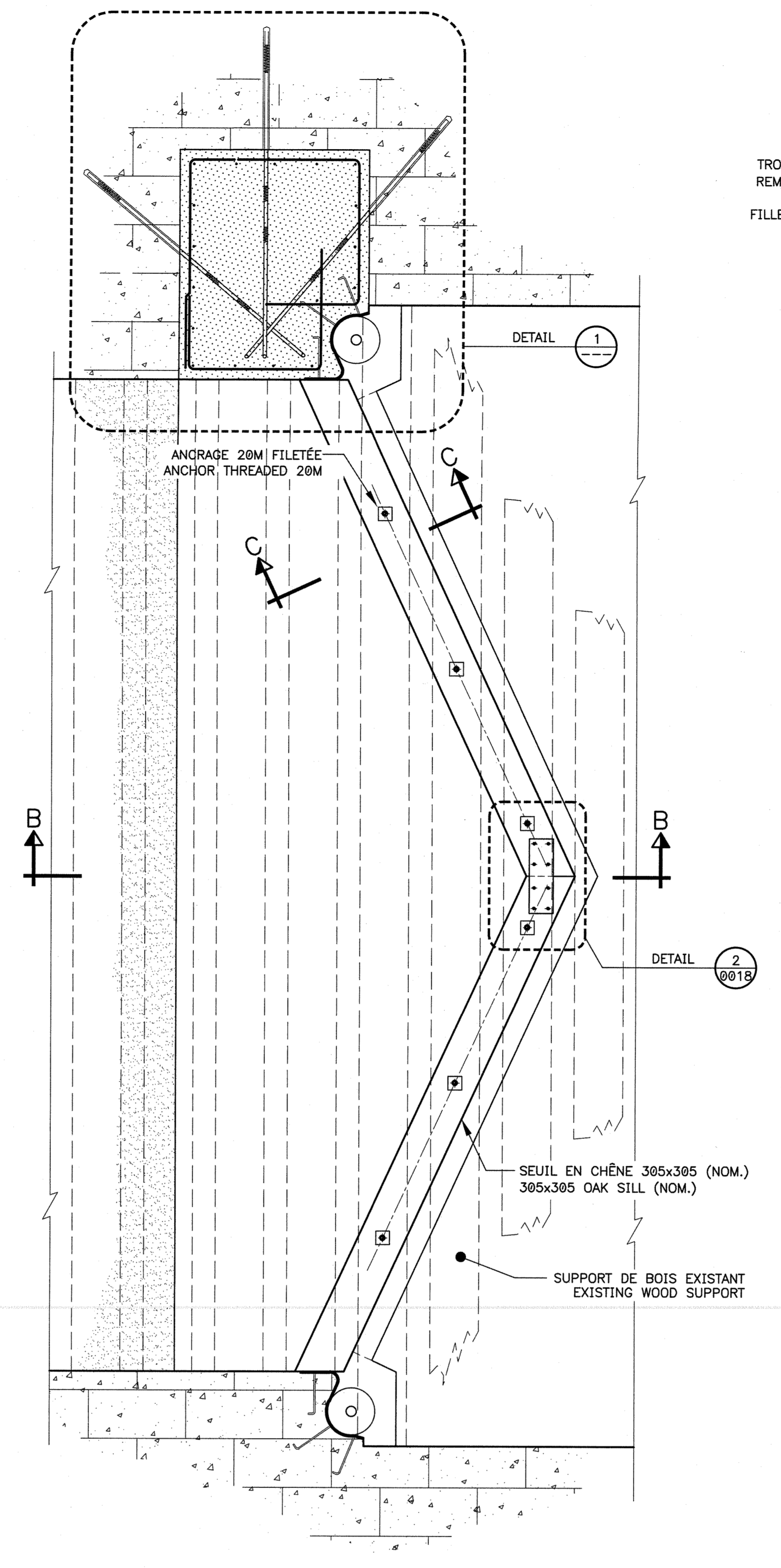


PLAN
1:25
CONDITIONS EXISTANTES ET DÉMOLITION
EXISTING CONDITIONS AND DEMOLITION

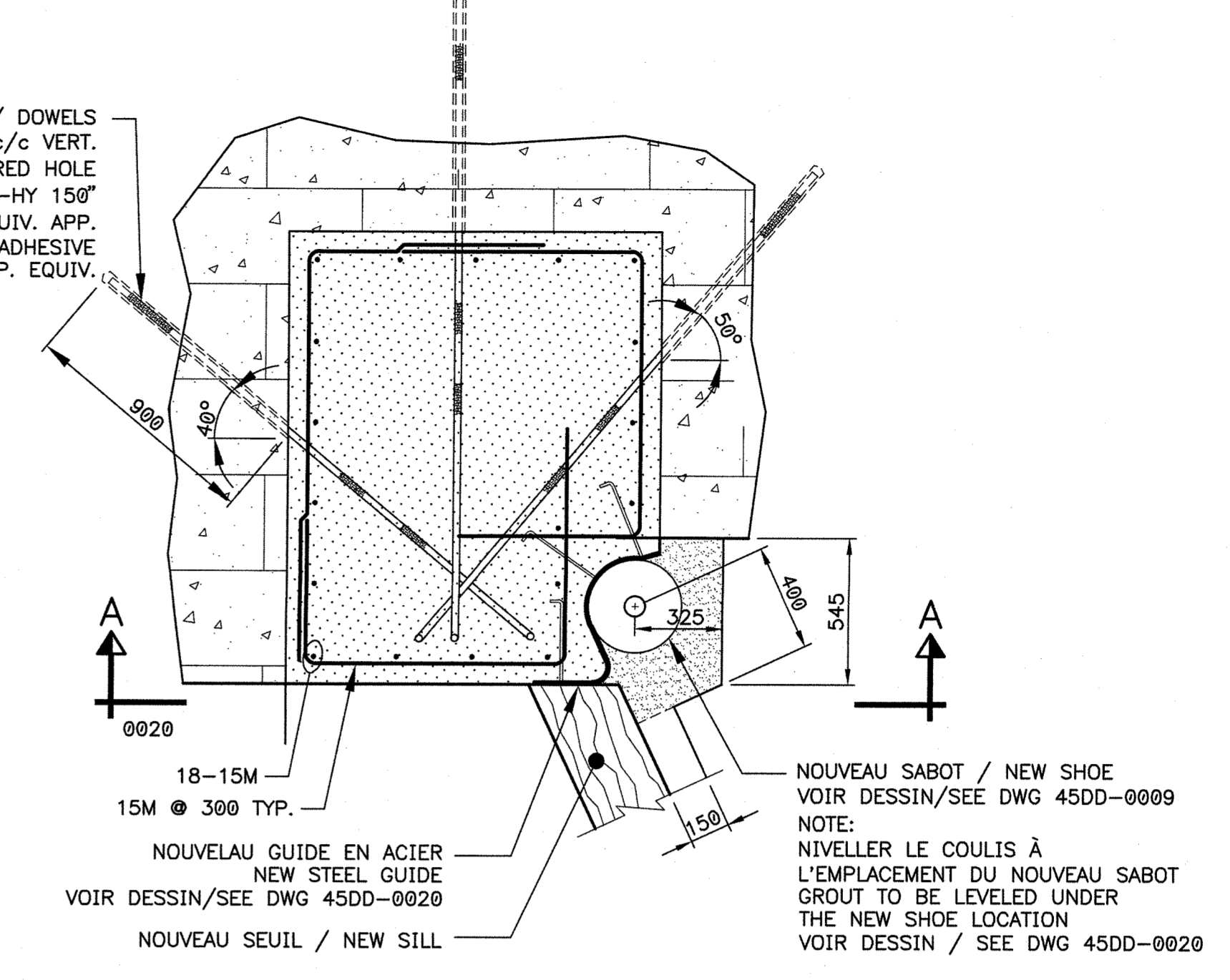


PLAN
1:25
ARMATURE / REINFORCING



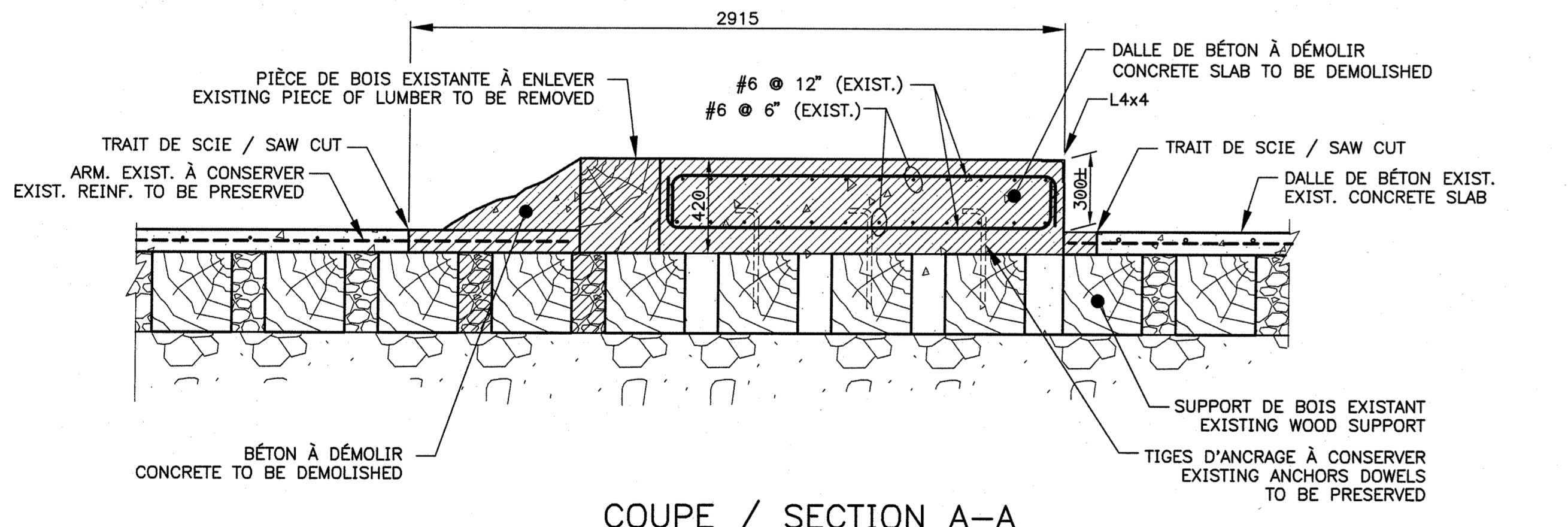
PLAN
1:25
NOUVEL AMÉNAGEMENT
NEW LAYOUT

COLONS / DOWELS
25M Ø 800 c/c VERT.
TROU FORÉ Ø35 x 900 BORED HOLE
REMPLE AVEC ADHÉSIF "HIT-HY 150"
DE HILTI OU ÉQUIV. APP.
FILLED WITH "HIT-HY 150" ADHESIVE
FROM HILTI OR APP. EQUIV.

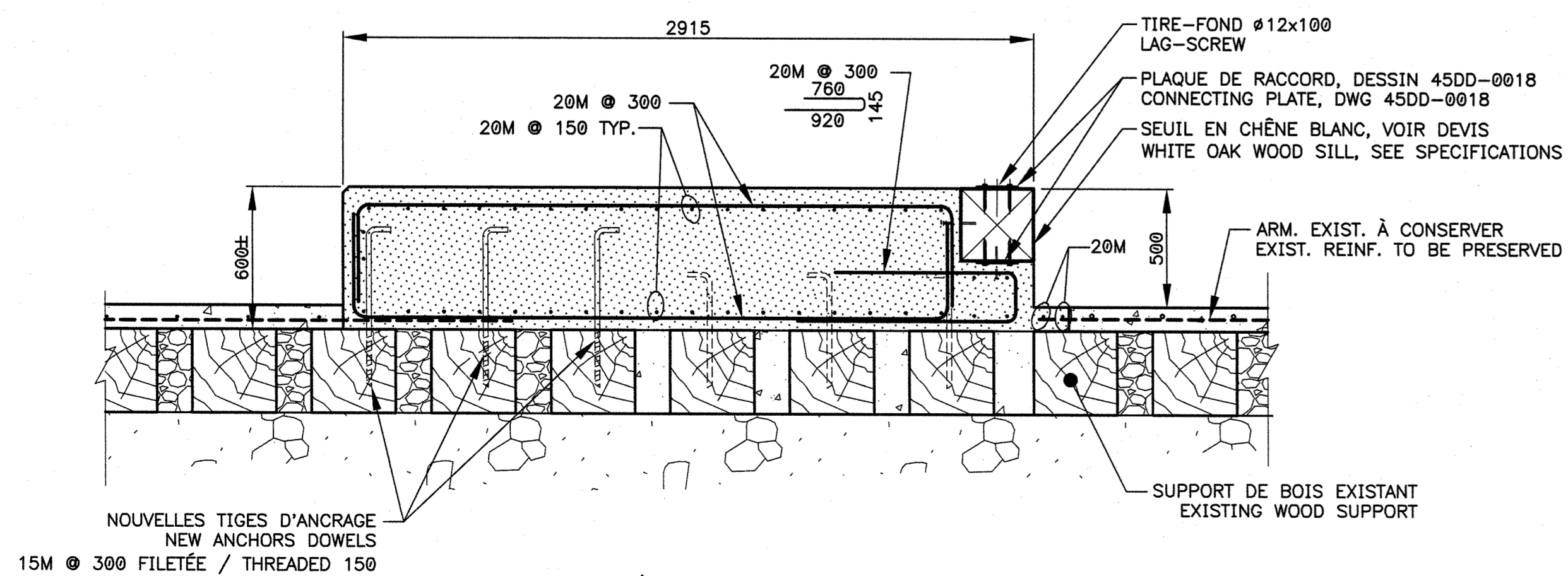


DETAIL
1
1:20

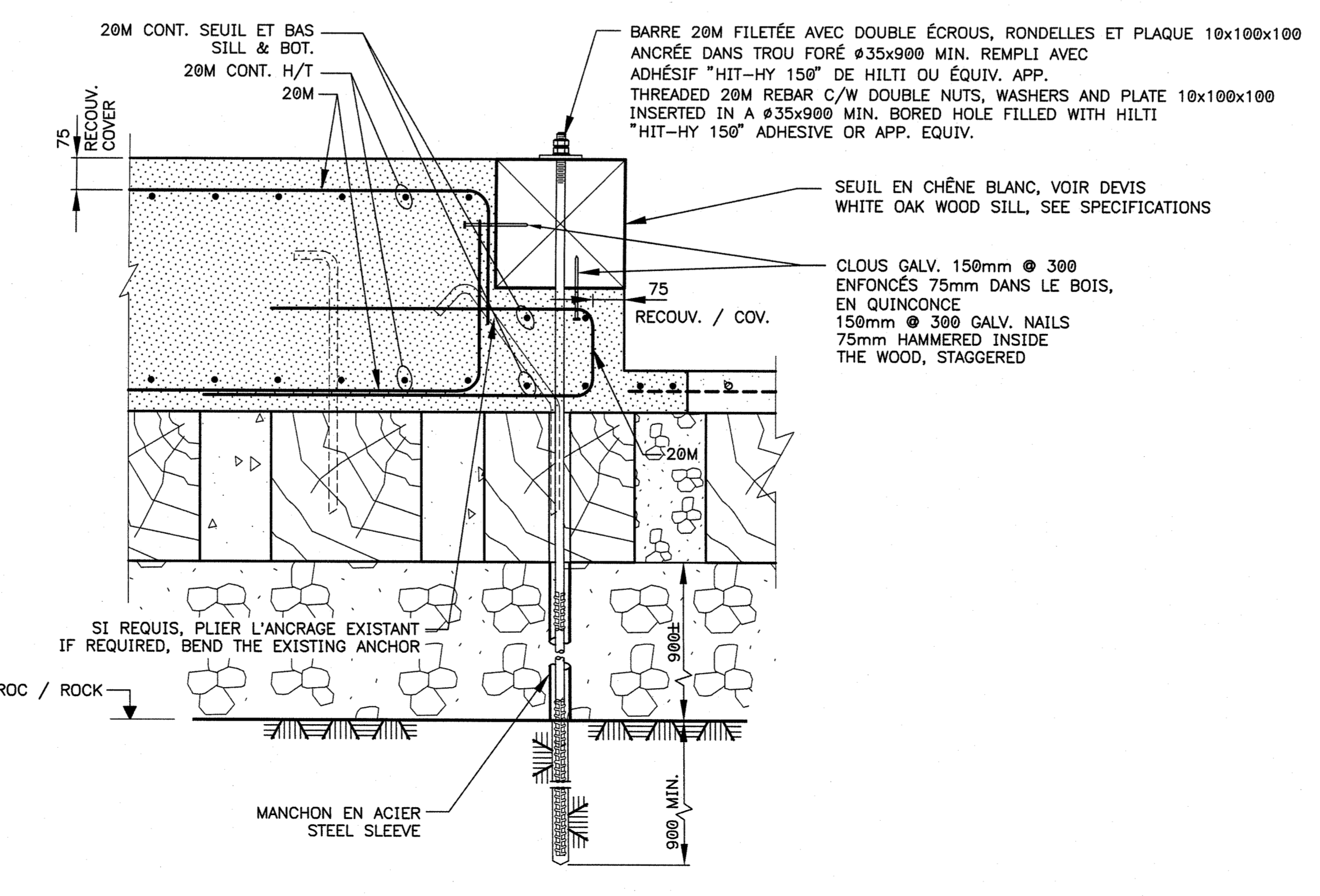
NOTES:
1. L'ENTREPRENEUR EST RESPONSABLE DE FAIRE LES RELEVÉS ET DE VALIDER TOUTES LES DIMENSIONS QUI PEUVENT AFFECTER LA CONCEPTION ET LA RÉALISATION DES NOUVELLES PORTES.
CONTRACTOR IS RESPONSIBLE TO SURVEY AND VALIDATE ALL DIMENSIONS THAT CAN AFFECT THE DESIGN AND THE CONSTRUCTION OF THE NEW GATES.
2. POUR LES LÉGENDES ET NOTES GÉNÉRALES VOIR DESSIN 45DD-0018
FOR LEGEND AND GENERAL NOTES SEE DRAWING 45DD-0018



COUPE / SECTION A-A
1:20



COUPE / SECTION B-B
1:20



COUPE / SECTION C-C
1:10

00	14-03-31	POUR APPEL D'OFFRES / FOR BID
NO	DATE	RÉVISIONS/REVISIONS
		APP.



DESSINÉ PAR : DANIEL SAMSON
CONÇU PAR : SOUREN HADJIAN ing.
VERIFIÉ PAR : JAMES VICTOR ing.
APPROUVÉ PAR : MARC PAYETTE ing.

NOM DU PROJET : CANAL CHAMBLY CANAL
CHAMBLY P.Q.

ÉCLUSE/LOCK
No. 8

RÉFECTION - RESTORATION

RÉFECTION DU SEUIL AVAL
RETROFIT OF
DOWNSTREAM SILL

DATE: 19/02/2014
PROJ. No.: 612626
ÉCHELLE: 1:20 S.I.C. / U.N.D.
No. RÉF.: 612626-4500-45DD-0019-00

