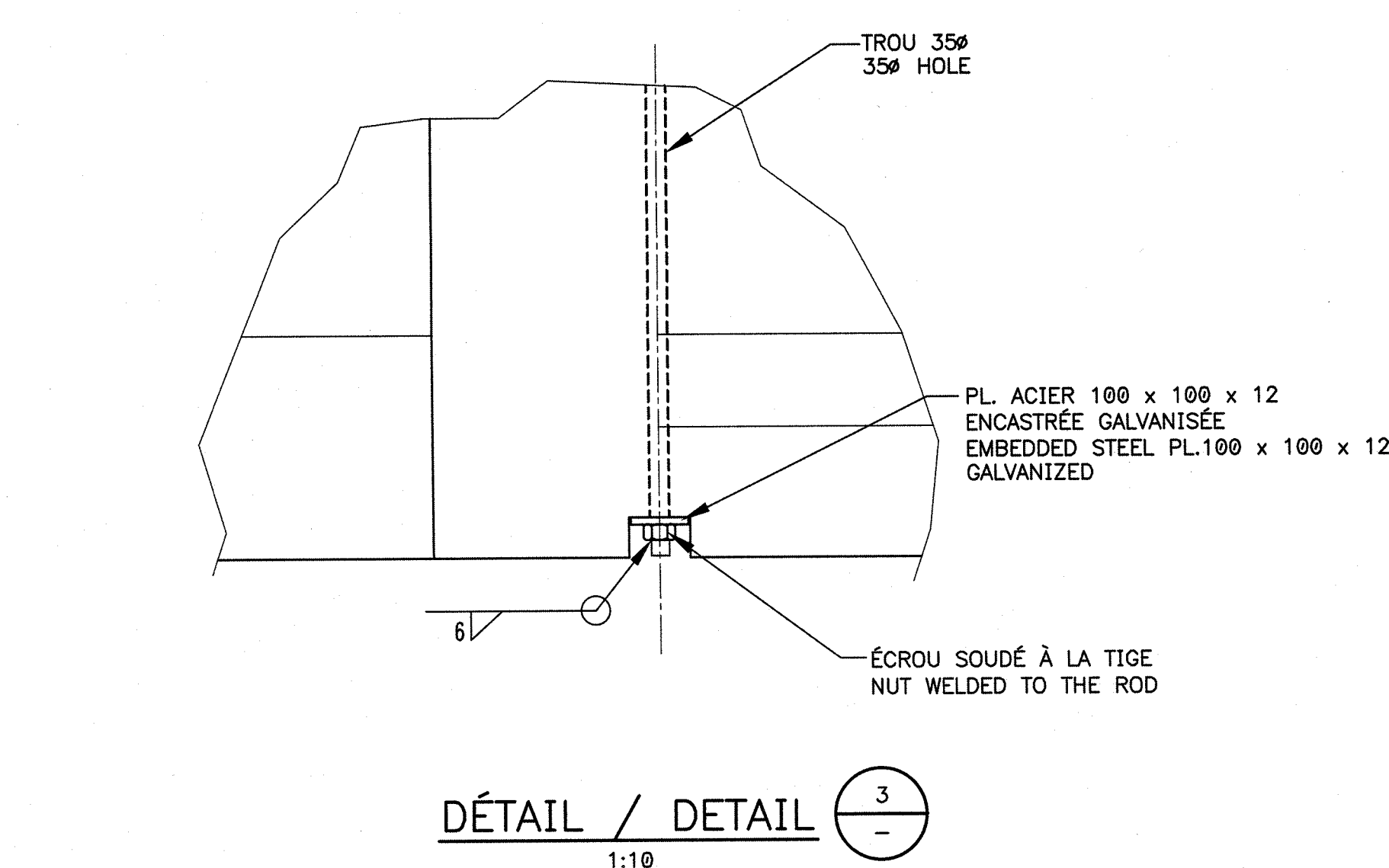
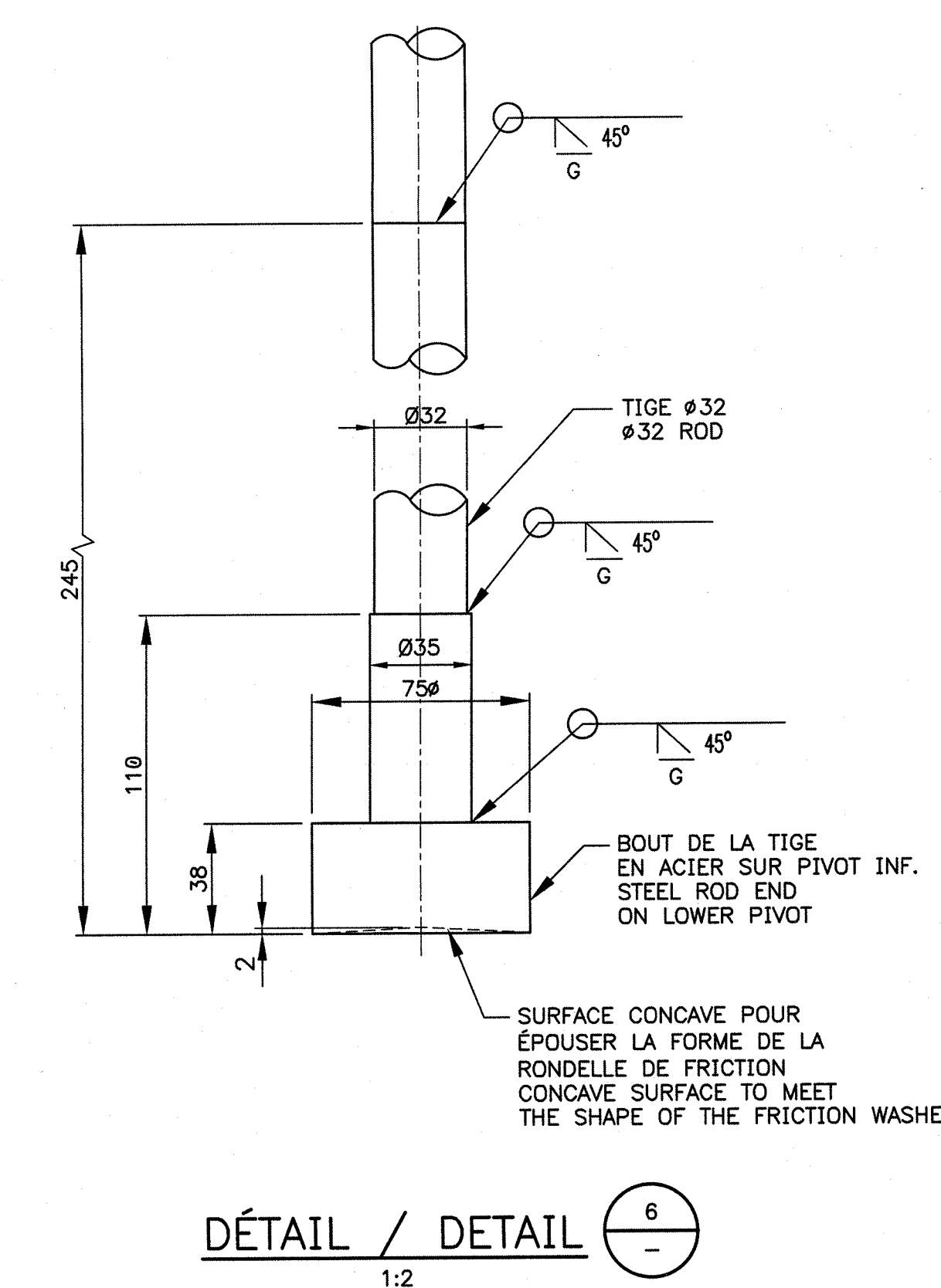
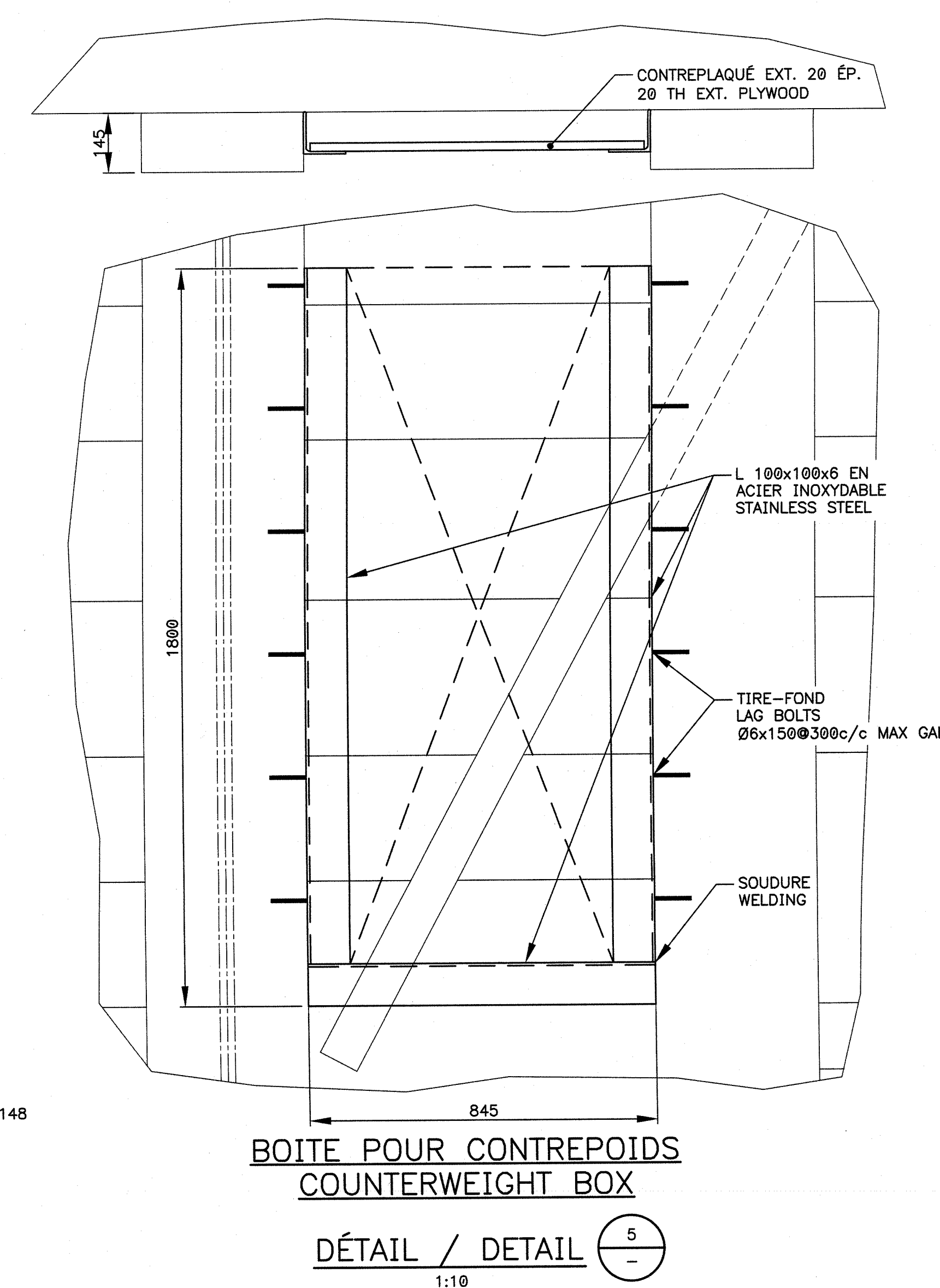
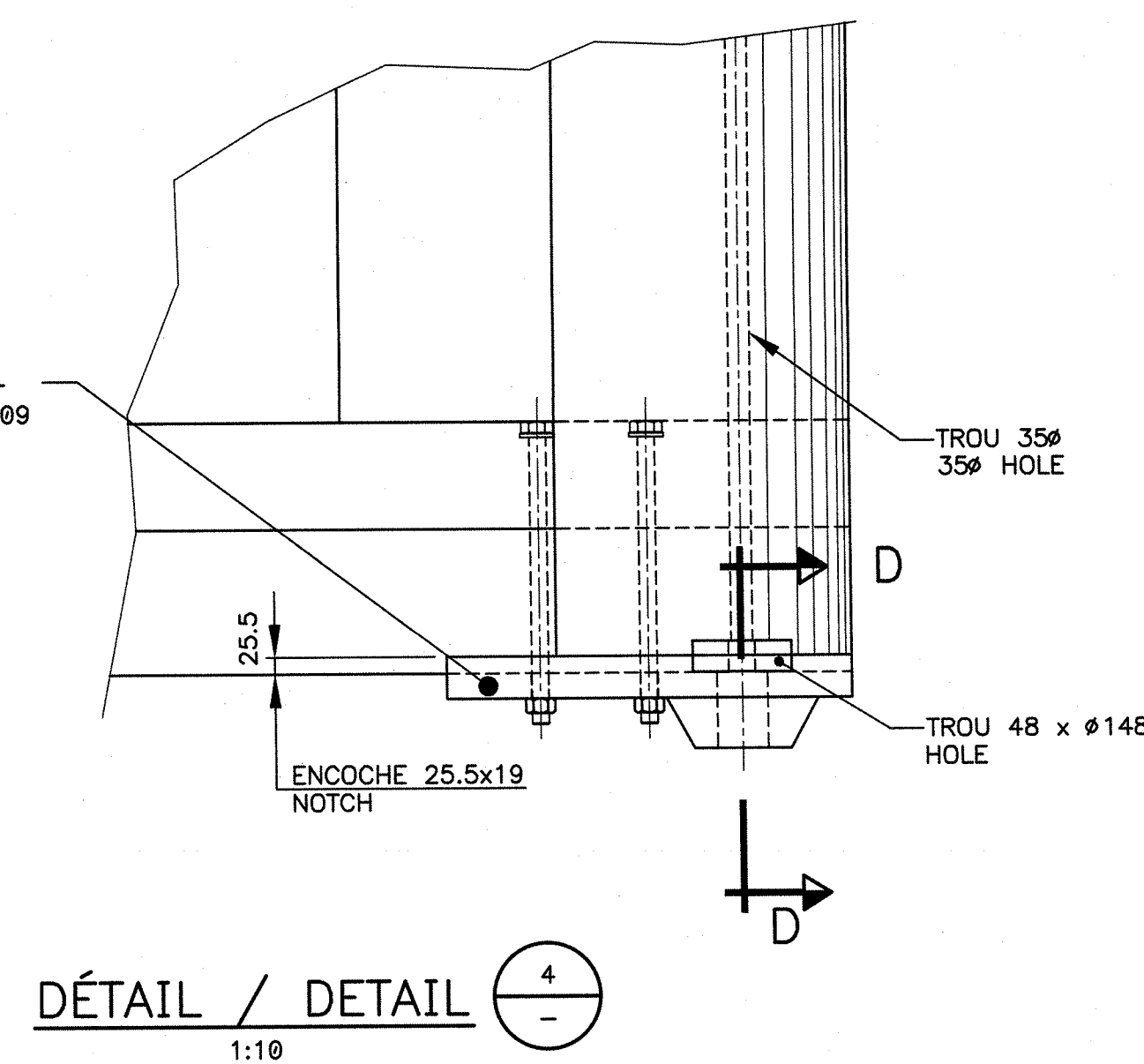
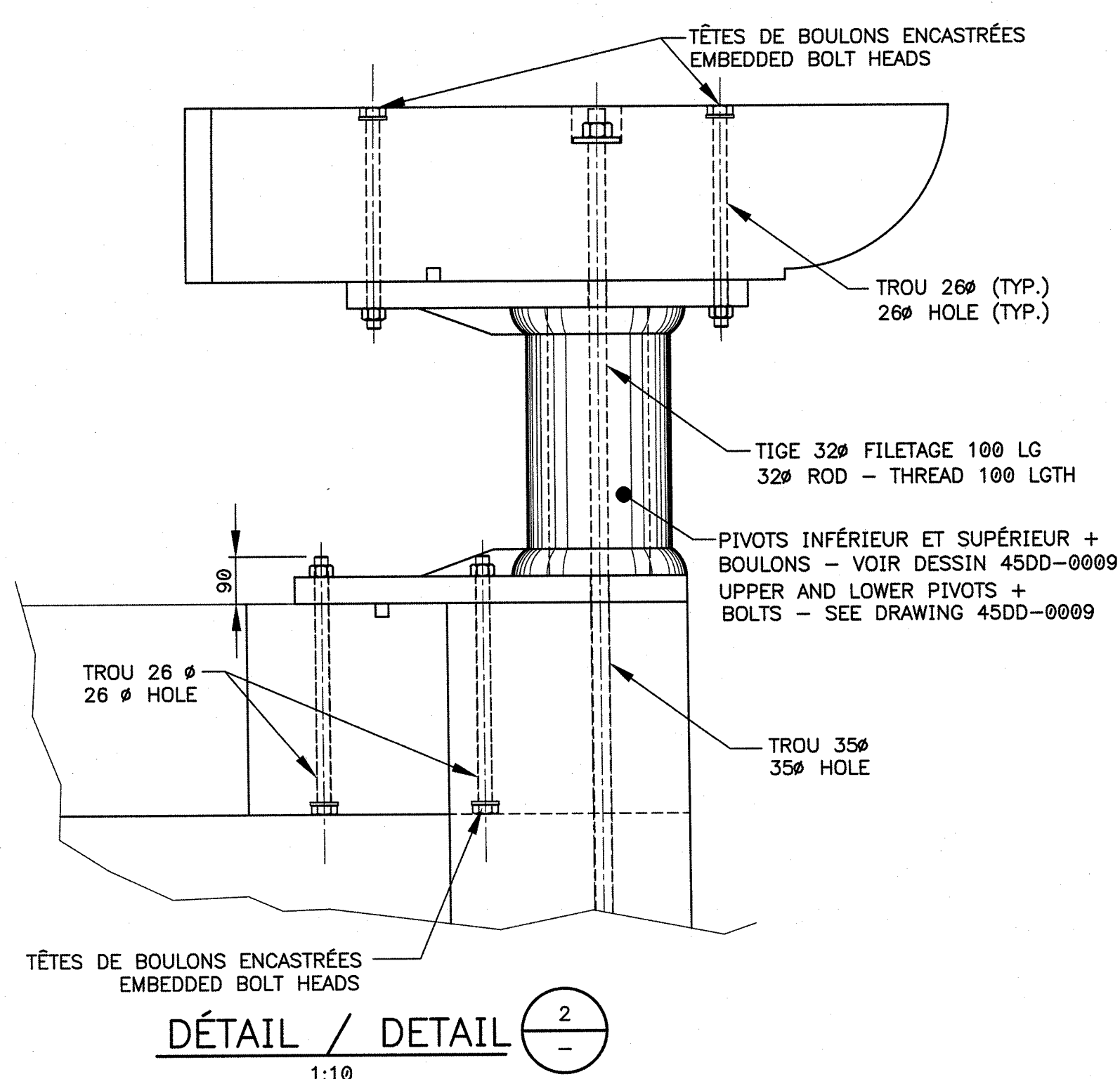
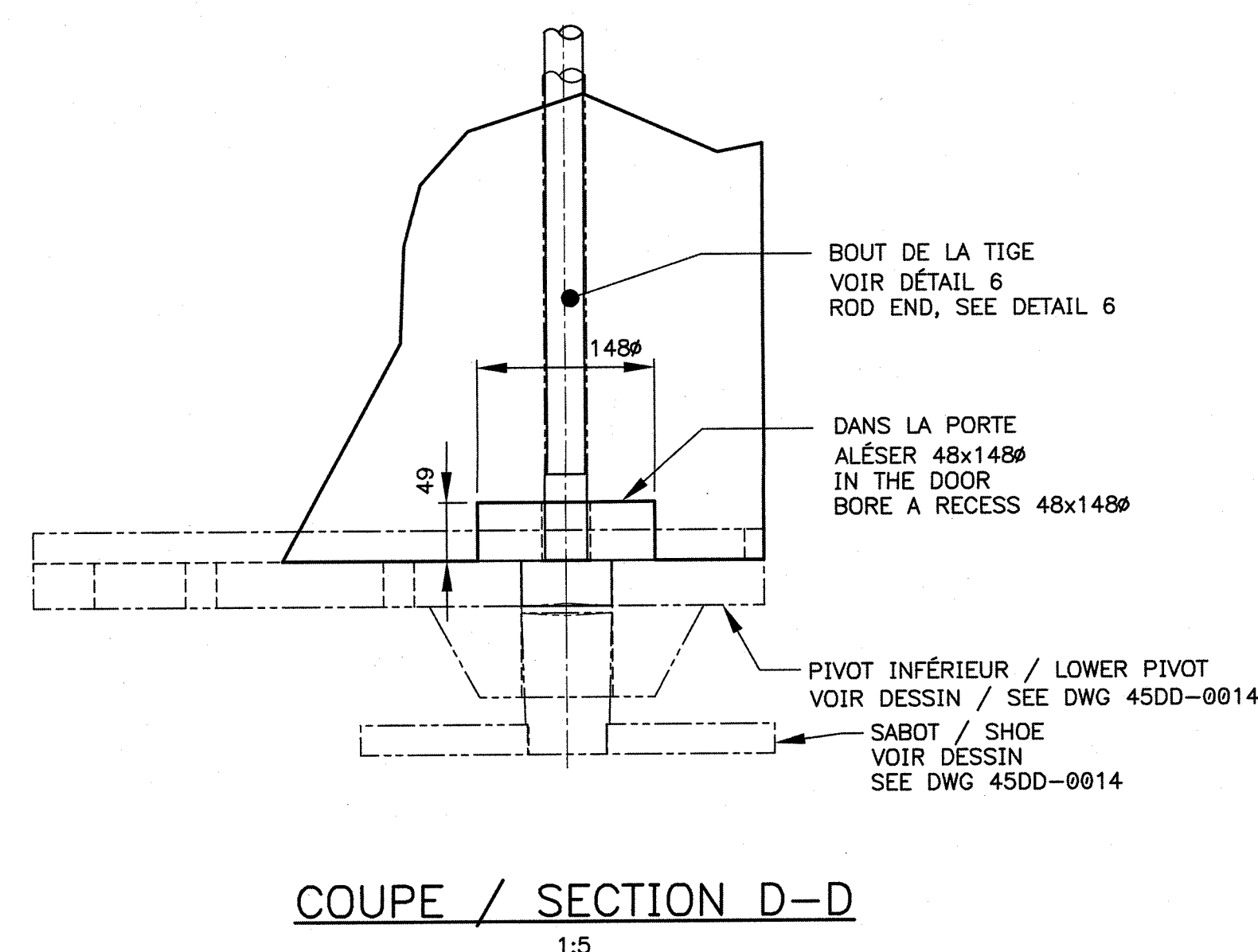
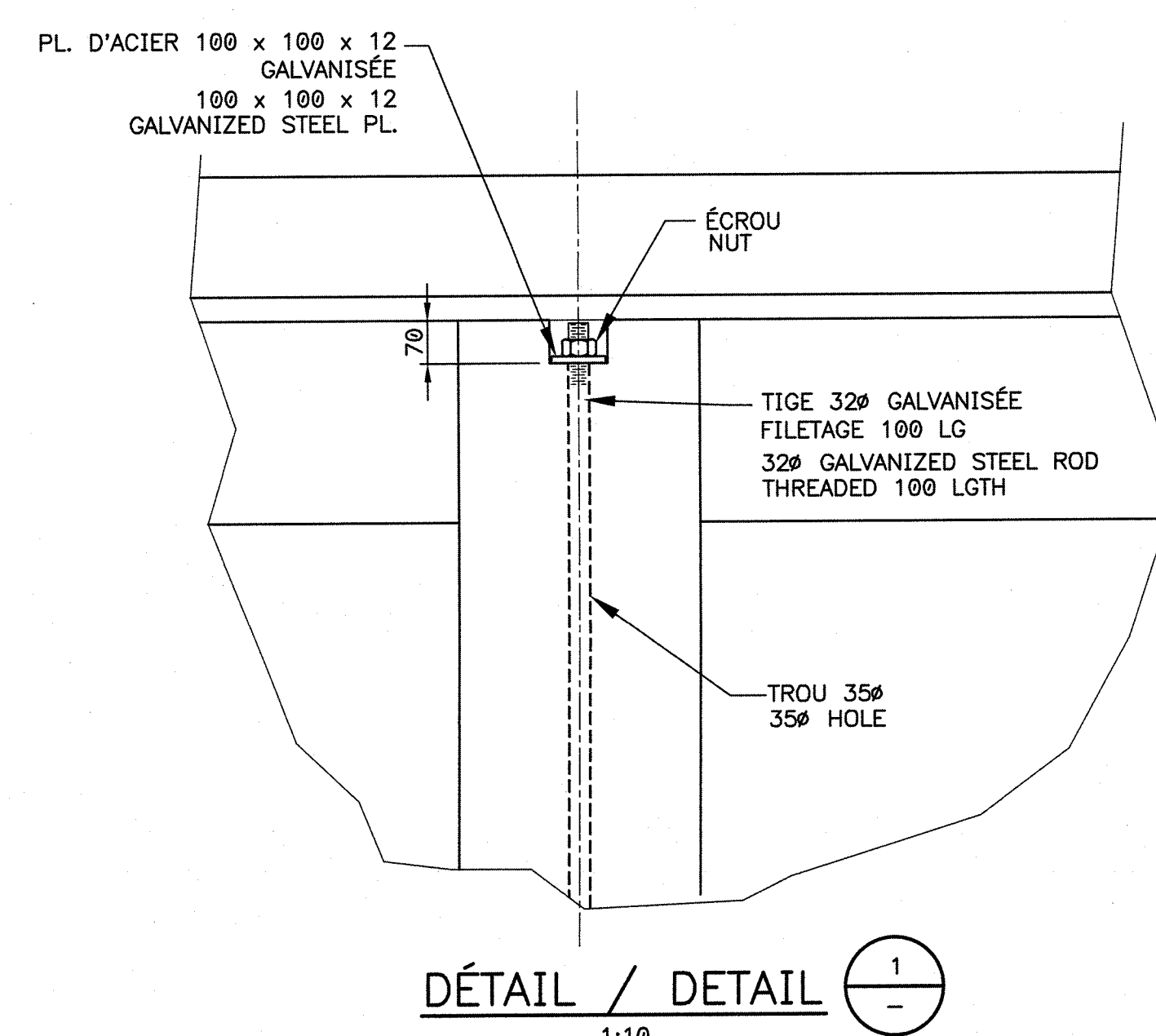
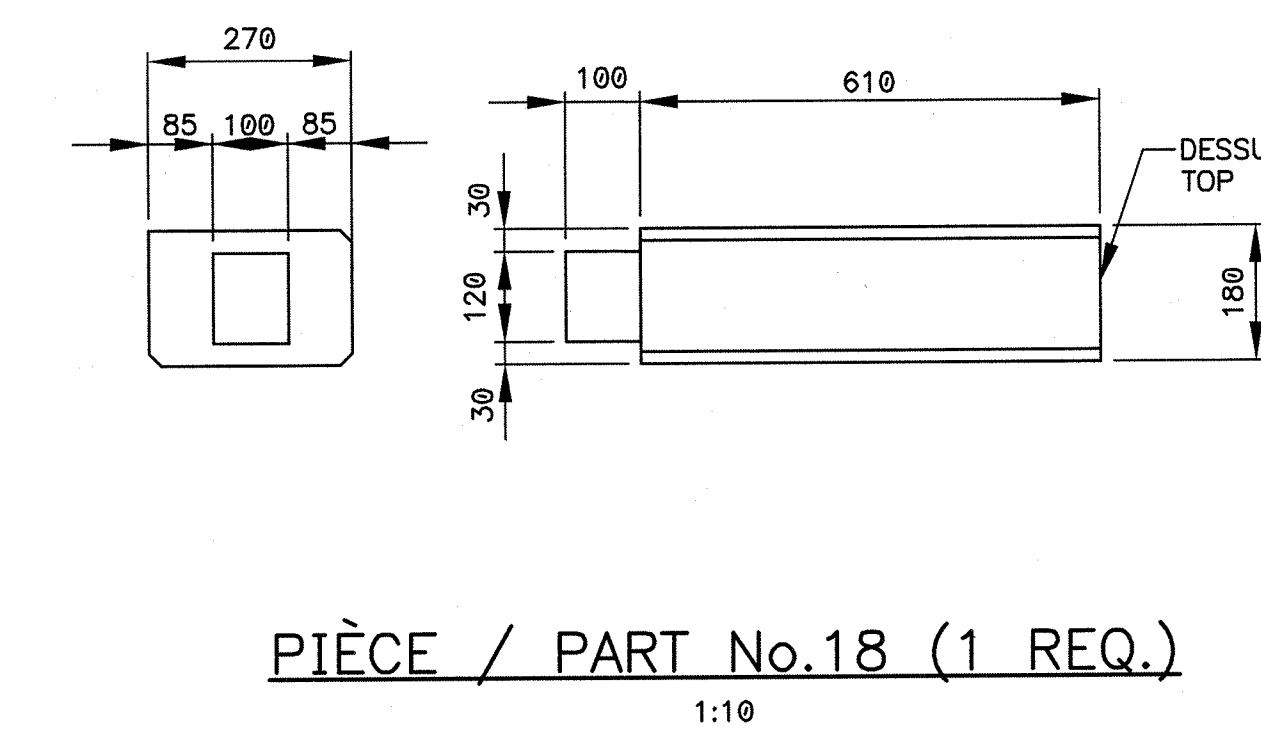
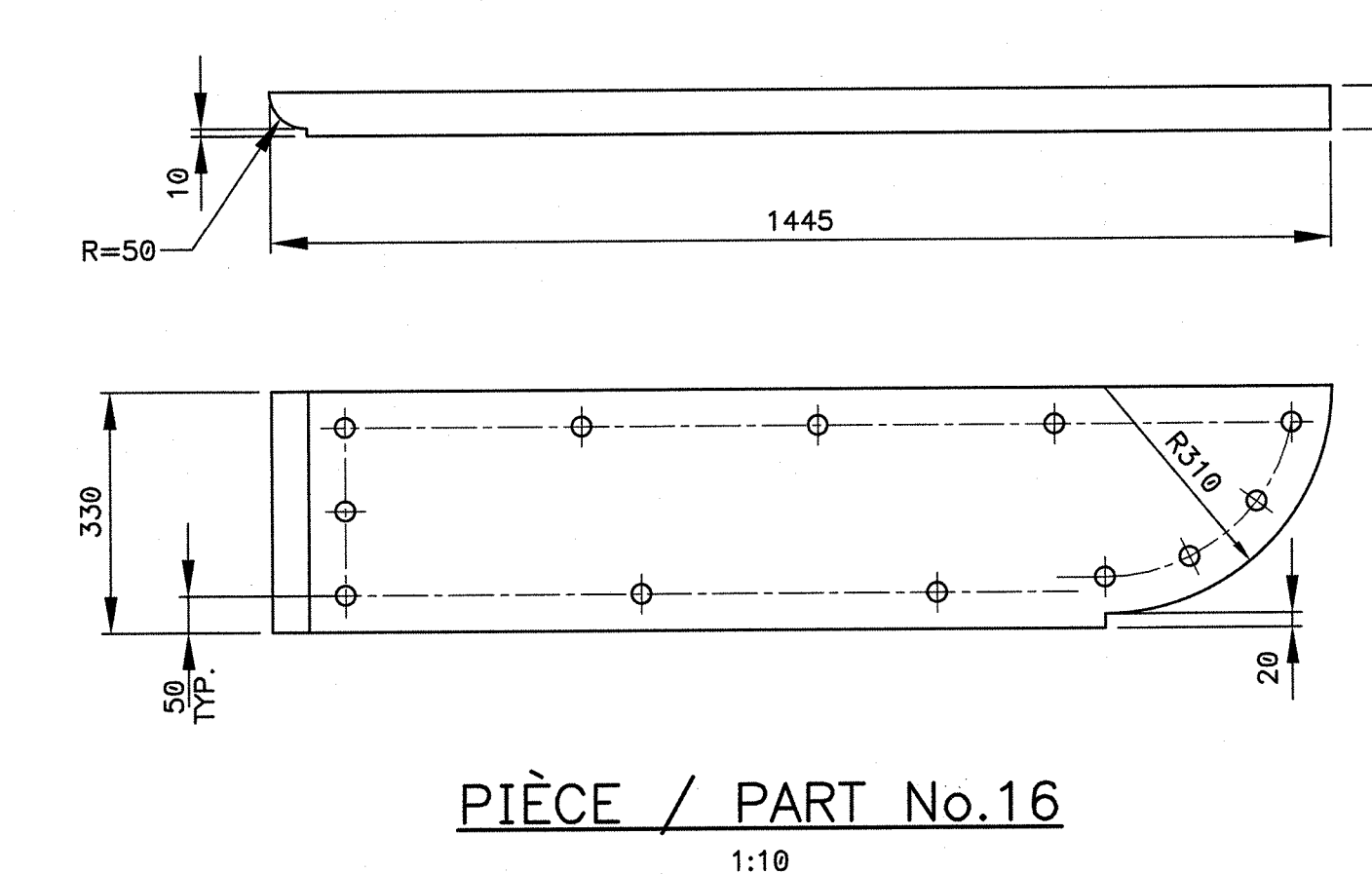
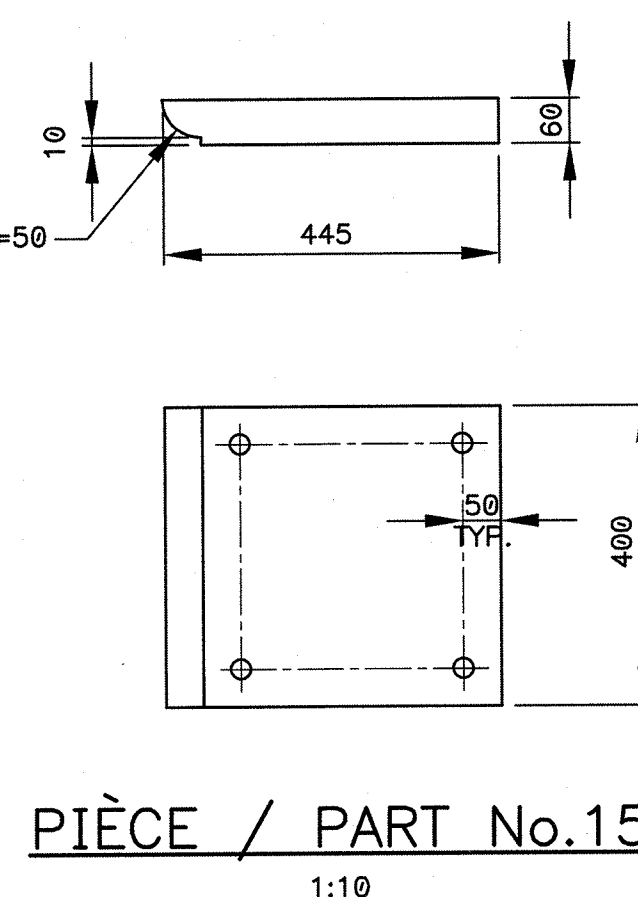
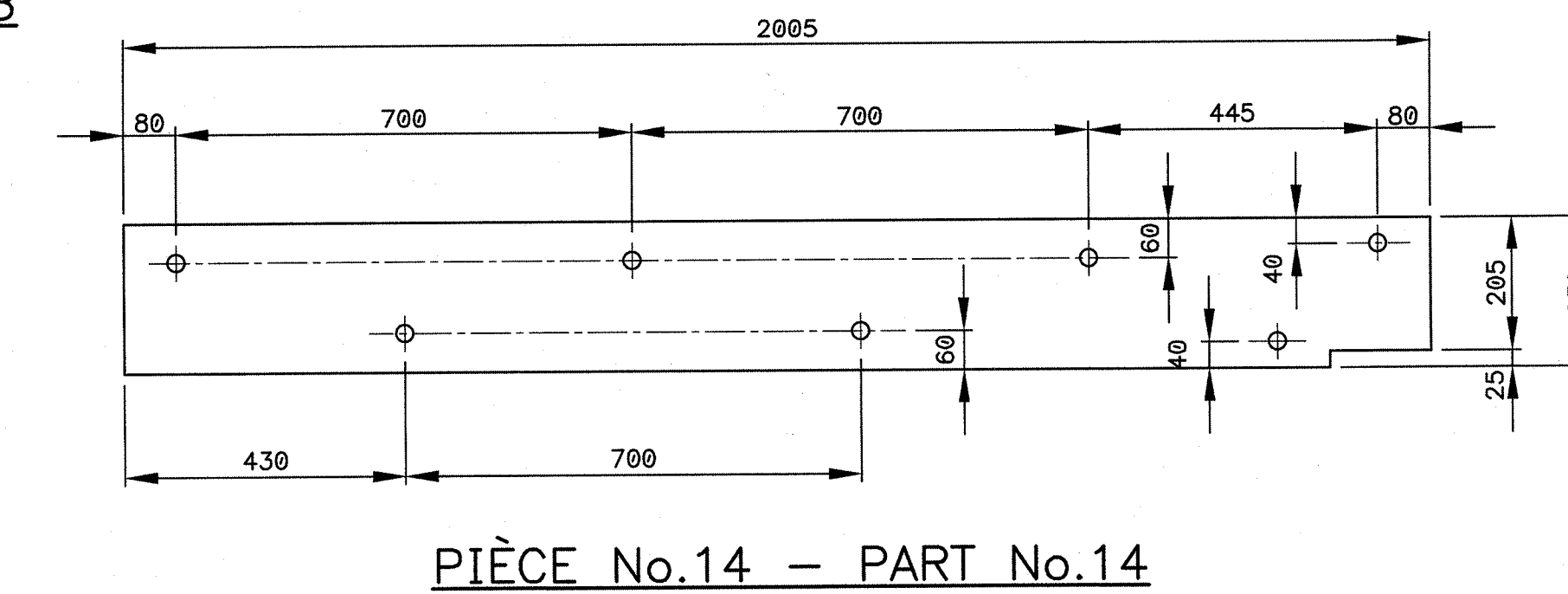
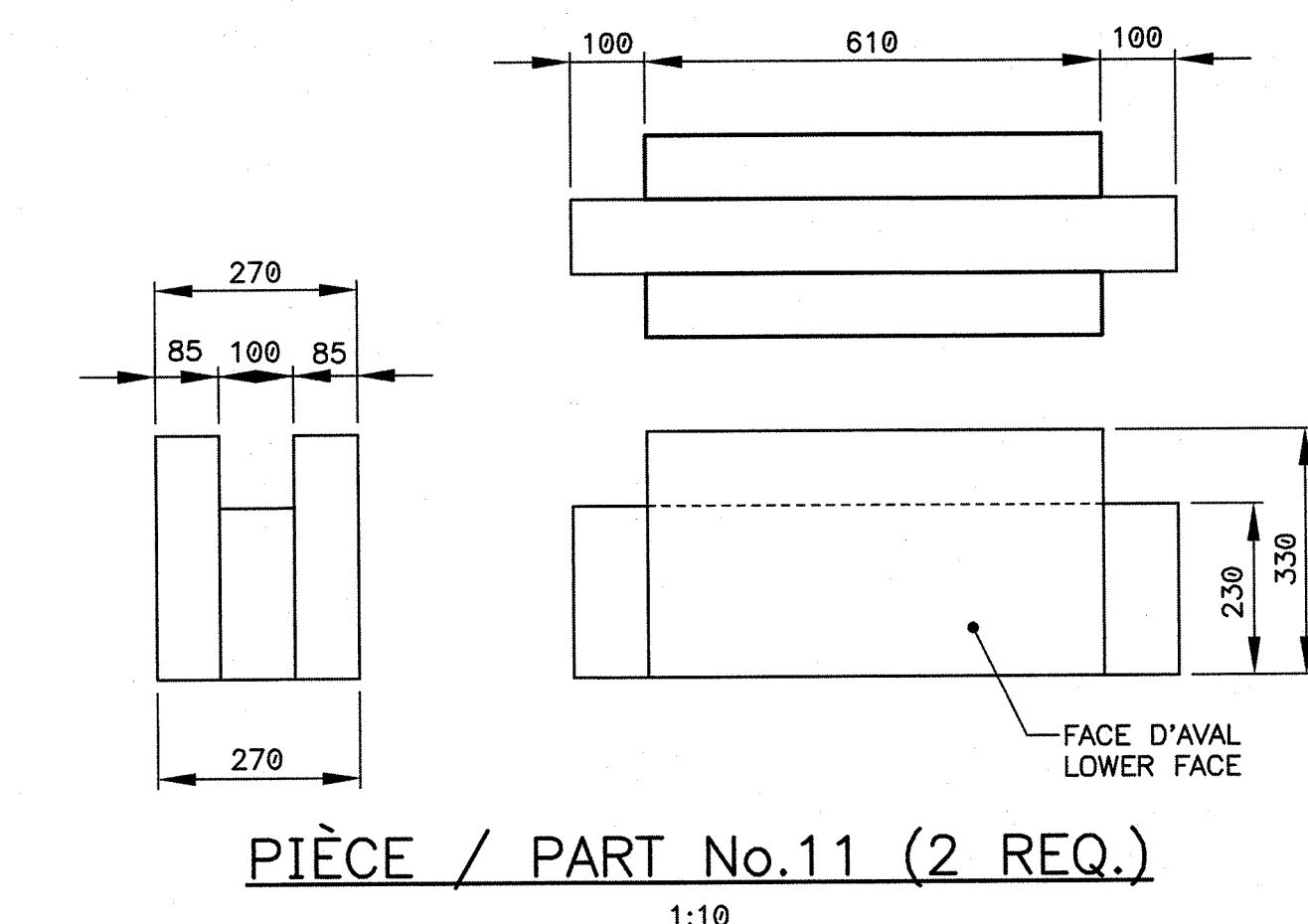
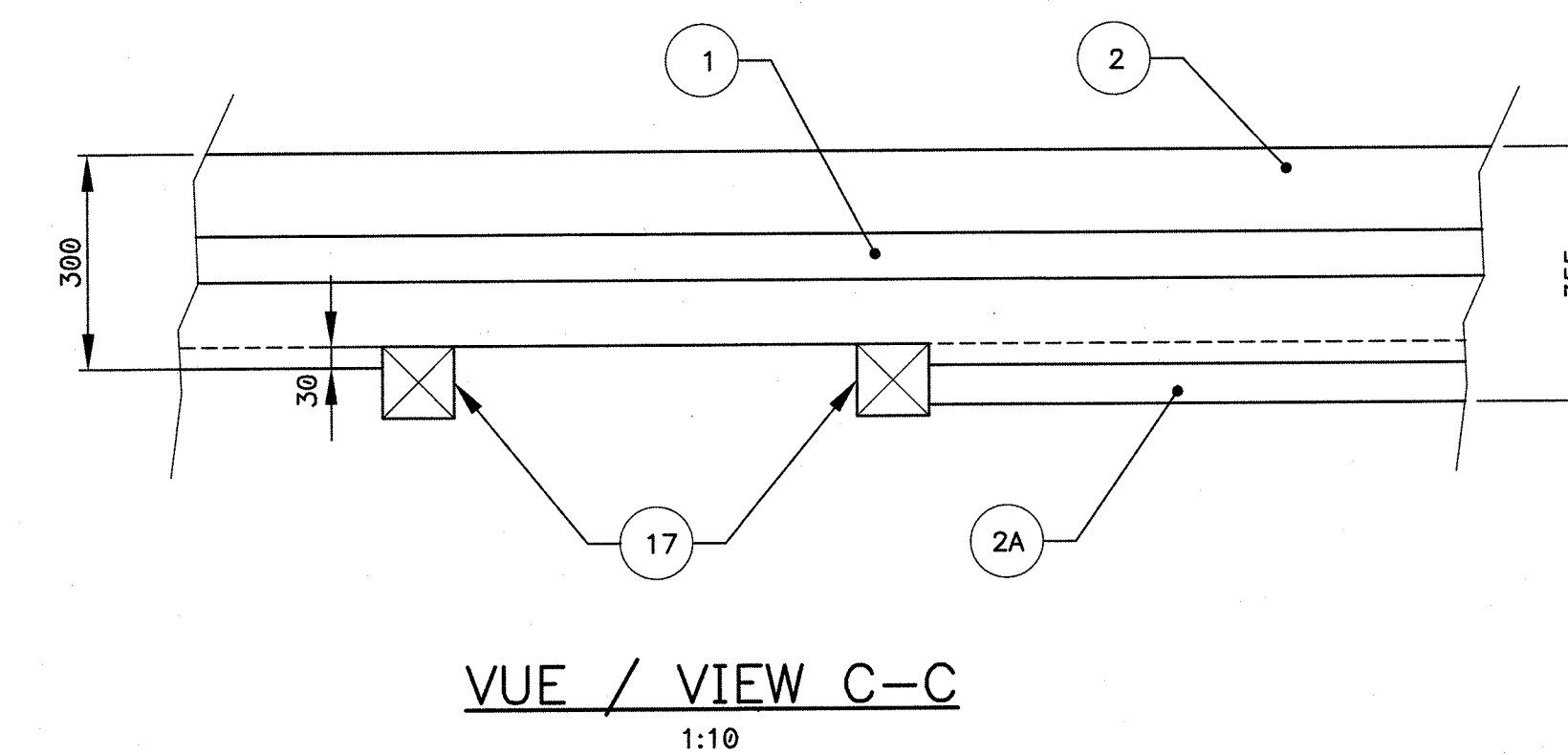
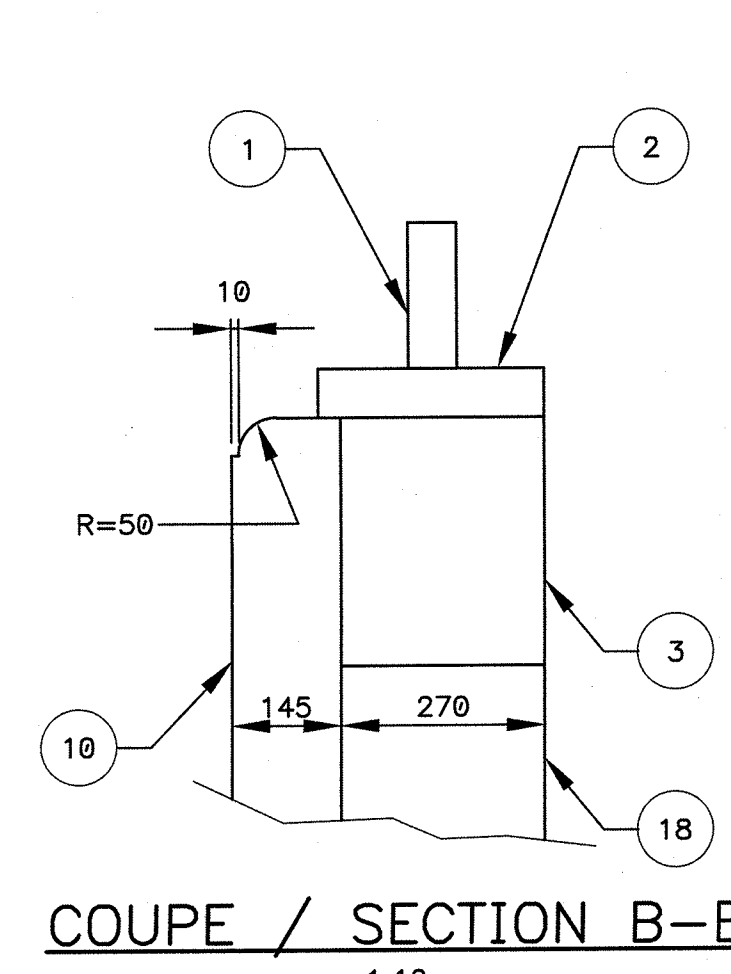
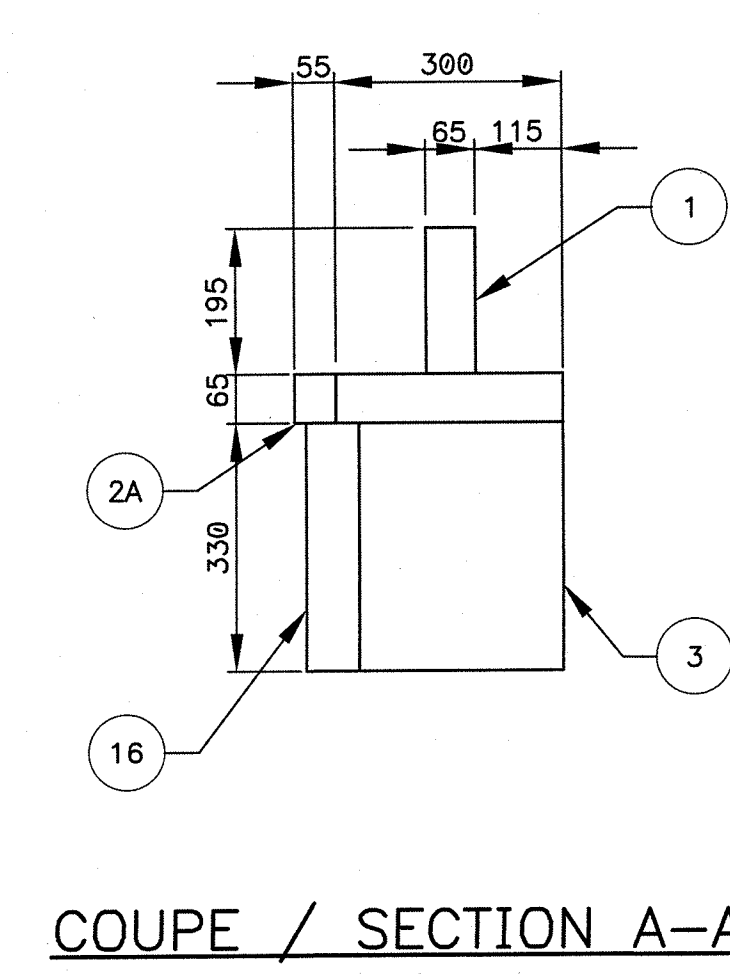
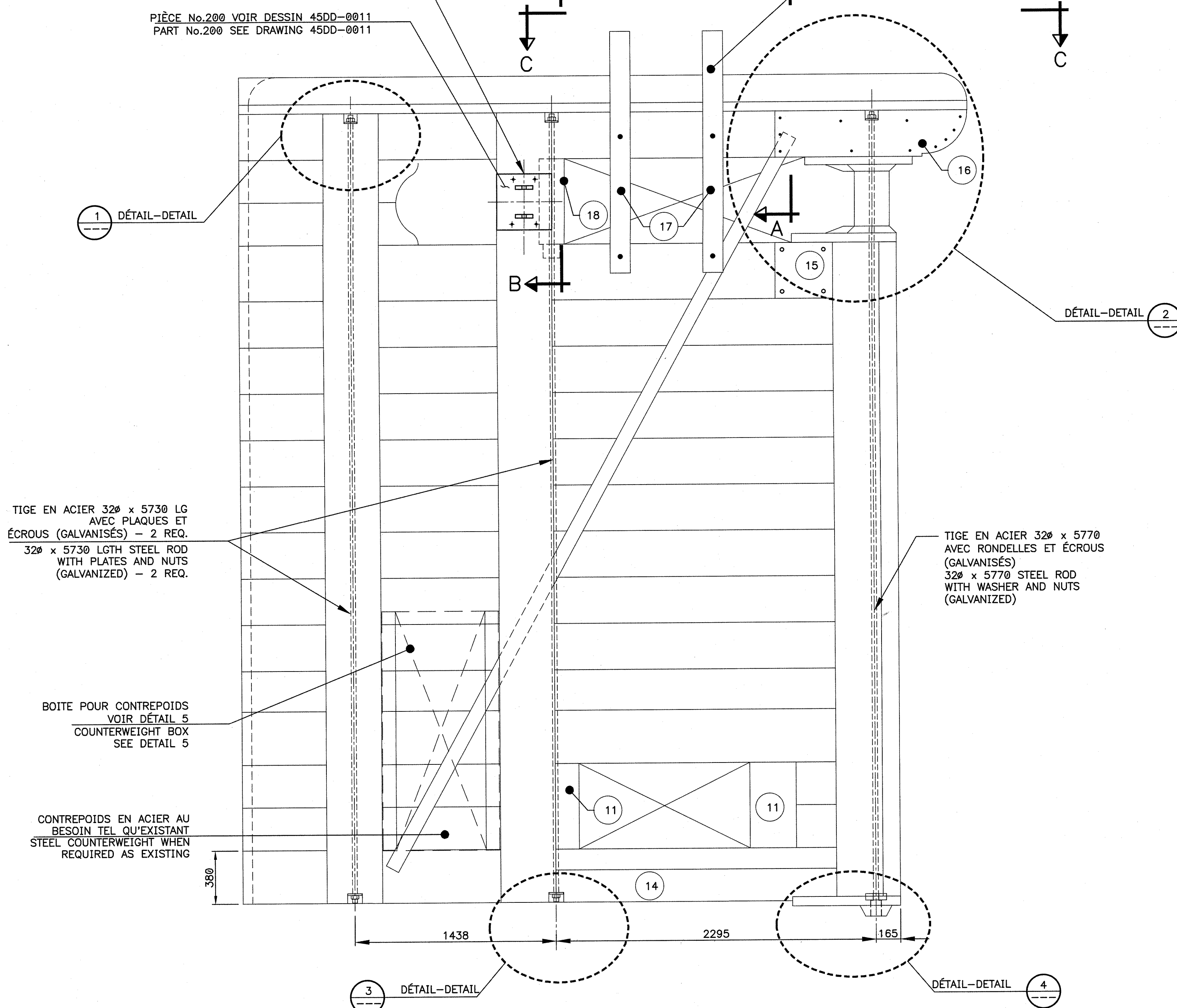


LOCALISATION EXACTE DU MÉCANISME D'OUVERTURE DE LA VANNE À DÉTERMINER AU CHANTIER
EXACT LOCATION OF GATE OPENING MECHANISM TO BE DETERMINED IN FIELD

LOCALISATION EXACTE À DÉTERMINER AU CHANTIER
EXACT LOCATION TO BE DETERMINED IN FIELD

PIÈCE No.200 VOIR DESSIN 45DD-0011
PART No.200 SEE DRAWING 45DD-0011



NOTES:

1. FRAISER LES TROUS DANS LE BOIS ET L'ACIER SUR LE CÔTÉ AVAL DE LA VANNE
COUNTERSINK HOLES IN WOOD AND STEEL ON DOWNSTREAM FACE OF THE GATE.
2. LES PIÈCES EN ACIER DOIVENT ÊTRE GALVANISÉES ET PEINTES SELON LES SPÉCIFICATIONS DU DEVIS TECHNIQUE.
STEEL PIECES MUST BE GALVANIZED AND PAINTED ACCORDING TO THE TECHNICAL SPECIFICATION.
3. L'ENTREPRENEUR EST RESPONSABLE DE FAIRE LES RELÈVÉS ET DE VALIDER TOUTES LES DIMENSIONS QUI PEUVENT AFFECTER LA CONCEPTION ET LA RÉALISATION DES NOUVELLES PORTES.
CONTRACTOR IS RESPONSIBLE TO SURVEY AND VALIDATE ALL DIMENSIONS THAT CAN AFFECT THE DESIGN AND THE CONSTRUCTION OF THE NEW GATES.

00	14-03-31	POUR APPEL D'OFFRES / FOR BID
NO	DATE	RÉVISIONS/REVISIONS APP.

SNC-LAVALIN

DESSINÉ PAR : DRAWN BY :
ZORA SHOPOVA-IANATCHKOVA

CONÇU PAR : DESIGN BY :
JEAN-PHILIPPE BRASSARD Ing.

VERIFIÉ PAR : CHECKED BY :
YVES PRONOVOST Ing.

APPROUVÉ PAR : APPROVED BY :
MARC PAYETTE Ing.

NOM DU PROJET PROJECT TITLE
CANAL CHAMBLÉY CANAL
CHAMBLÉY P.Q.

ÉCLUSE/LOCK
No. 8

RÉFECTION - RESTORATION

TITRE DU DESSIN DRAWING TITLE
PORTES AMONT ET AVAL
DÉTAILS
UPPER AND LOWER GATES
DETAILS

DATE 15/04/2013	PROJ No. 612626	FEUILLE 5
ÉCHELLE 1:10 S.I.C. / U.N.O.	SCALE	SHEET
No RÉF. 612626-4500-45DD-0008-00	REF. No.	

