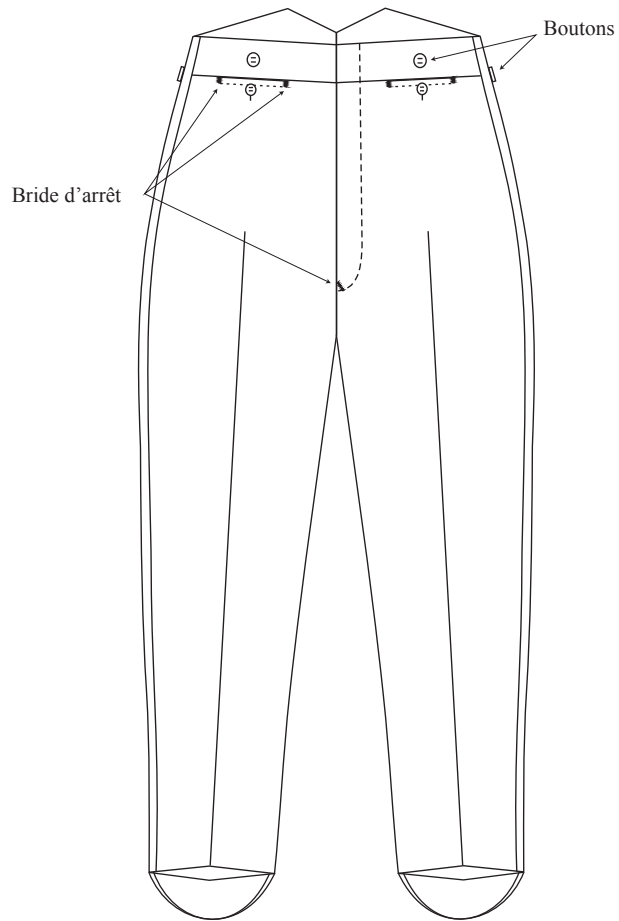


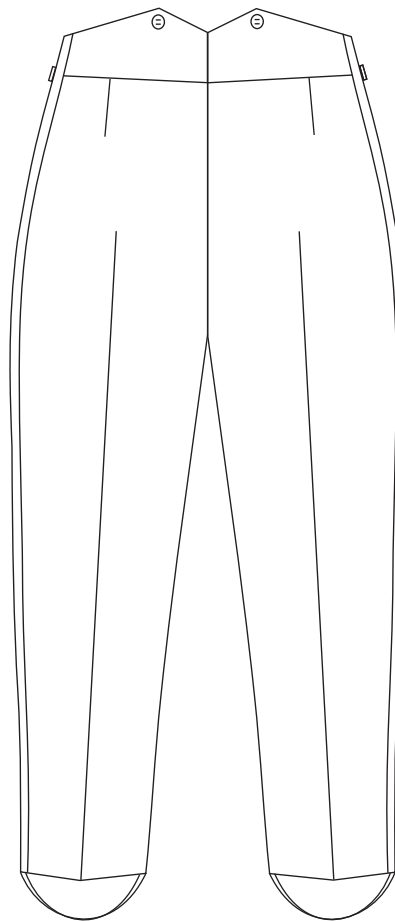
PANTALON FUSEAU BLEU

Dessin n° 1

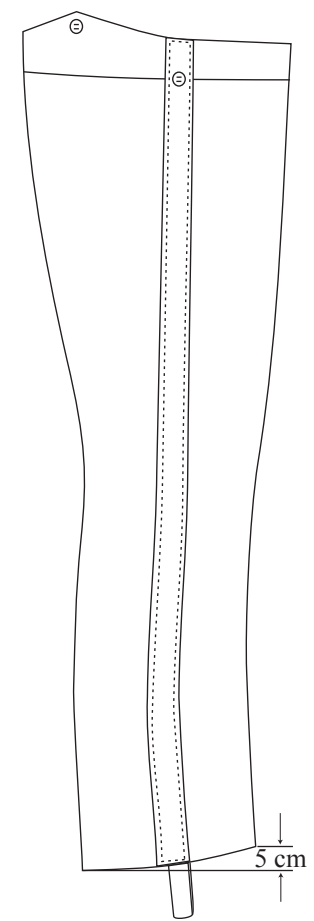
G.S.1045-74



Vue de devant



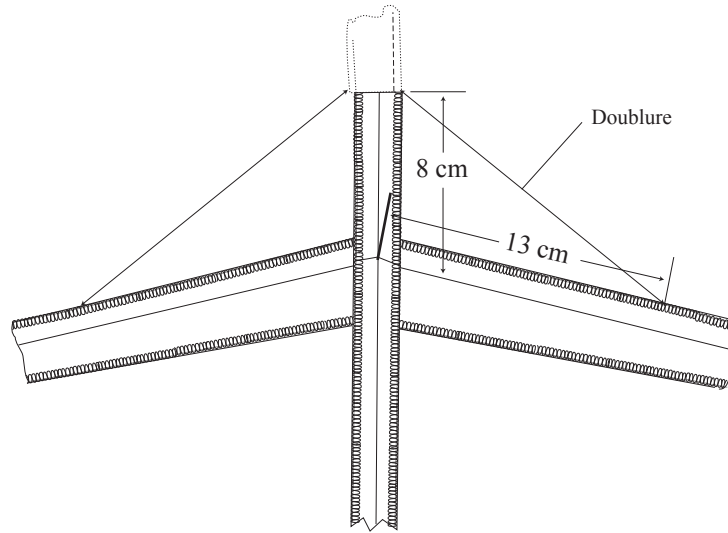
Vue de dos



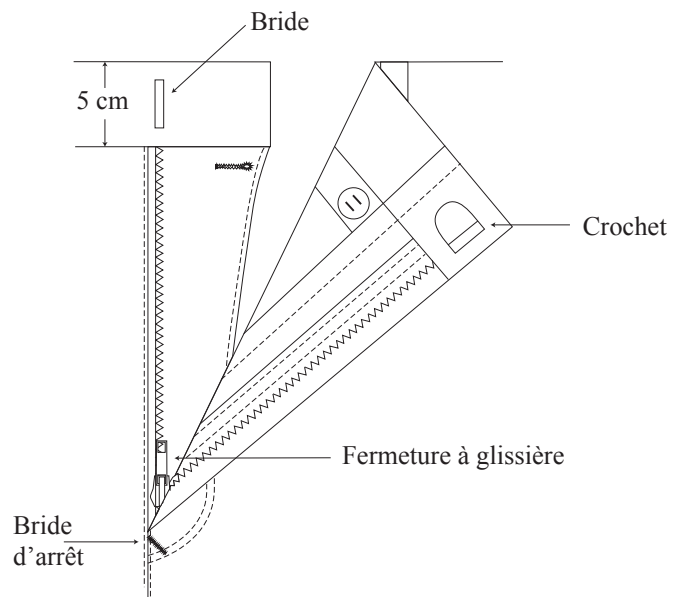
Vue de côté

Dessin n° 1

Toutes les mesures sont en centimètres  
NON À L'ÉCHELLE



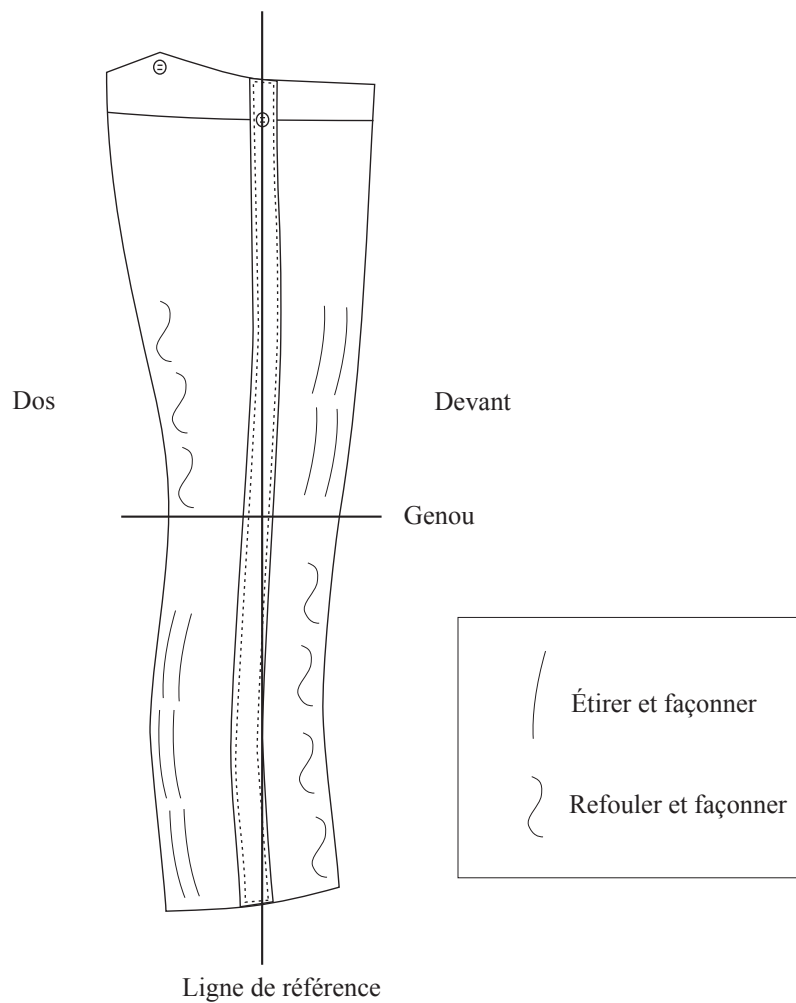
Détails de la fourche



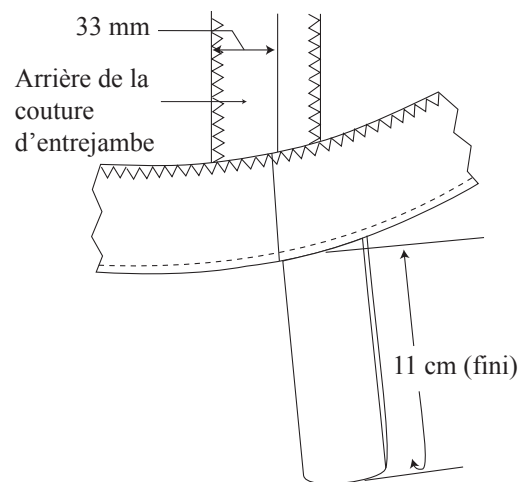
Détails de la fermeture  
de la ceinture montée

PANTALON FUSEAU BLEU

Dessin n° 3



Détails sur le pressage des jambes



Détails du sous-pied et de la parementure de l'ourlet

Dessin n° 3

Toutes les mesures sont en centimètres  
NON À L'ÉCHELLE