



MODIFICATION DE SOUMISSION **No.3** AMENDMENT TO TENDER

Dossier No – File No

5P203-14-0105

Projet - Project

Réfection majeure du tronçon 1 de la route 132 du parc national Forillon

Date limite au plus tard -
Closing Date on or before
Mardi 3 juin 2014
à 11 heures

Date d'émission – Date of issue
26 mai 2014

OBJET DE LA PRÉSENTE MODIFICATION – THE PURPOSE OF THIS AMENDMENT IS TO GIVE EFFECT TO THE FOLLOWING

Les dessins pour la section 31 23 11, article 3.12.3 du devis sont présentés sur les 3 pages suivantes de cette modification.

VOIR DOCUMENT CI-JOINT

TOUTES LES AUTRES CONDITIONS INCLUSES DANS LES INSTRUCTIONS DE TRAVAIL DEMEURENT LES MÊMES / ALL OTHER CONDITIONS INCLUDED IN THE WORK INSTRUCTIONS REMAIN THE SAME.

Par la présente nous reconnaissons avoir reçu la version modifiée des instructions et nous attestons avoir modifié notre soumission en conséquence.

We hereby acknowledge receipt of the amendment instructions and confirm that provisions therefore have been made in our tender.

Pour être prise en considération, toute soumission devra être accompagnée d'un exemplaire signé de la présente modification. Si votre soumission a déjà été envoyée, veuillez signer et envoyer cette modification par télécopieur/courriel avec toutes révisions faites à votre prix de soumission, à nos bureaux avant la date limite. Télécopieur: 418-648-5392

Signed copy of this amendment must accompany each tender in order that the tender be considered. If your submission has already been sent, please sign and send this amendment by fax / email with any revisions made to your bid price, at our office before the deadline. Fax: 418-648-5392.

Signé - Signed	Titre - Title	Date
Société - Company		



**RETURN BIDS TO:
RETOURNER LES SOUMISSIONS Á:**

**Parks Canada Agency
3, passage du Chien-d'Or, bureau 200
Québec, QC G1R 3Z8**

MODIFICATION #3

**INVITATION TO TENDER
APPEL D'OFFRES**

Tender To: Parks Canada Agency
We hereby offer to sell to Her Majesty the Queen in right of Canada, in accordance with the terms and conditions set out herein, referred to herein or attached hereto, the goods, services, and construction listed herein and on any attached sheets at the price(s) set out therefore.

Soumission aux: l'Agence Parcs Canada

Nous offrons par la présente de vendre à Sa Majesté la Reine du Chef du Canada, aux conditions énoncées ou incluses par référence dans la présente aux annexes ci-jointes, les biens, services et construction énumérés ici et sur toute feuille ci-annexée, au(x) prix indiqué(s).

Comments - Commentaries

**Vendor/Firm Name and Address
Raison sociale et adresse du fournisseur/de l'entrepreneur**

Issuing Office - Bureau de distribution

Agence Parcs Canada
3, passage du Chien-d'Or, bureau 200
Québec, QC G1R 3Z8

Title-Sujet Réfection majeure du tronçon 1 de la route 132 au Parc national Forillon		Date 26 mai 2014
Solicitation No. - No. de l'invitation 5P203-14-0105	Client Ref. No. – No. de réf du client.	
GETS Reference No. – No de reference de SEAG		
Solicitation Closes L'invitation prend fin at – à 11:00 am on – le MARDI LE 3 JUIN 2014	Time Zone Fuseau horaire - Heure avancée de l'Est (HAE)	
F.O.B. - F.A.B. Plant-Usine: <input type="checkbox"/> Destination: <input type="checkbox"/> Other-Autre: <input type="checkbox"/>		
Address Inquiries to: - Adresser toute demande de renseignements à : Marilyn Bernier		
Telephone No. - No de téléphone (418) 648-4569	Fax No. – No de FAX: (418) 648-5392	
Destination of Goods, Services, and Construction: Destinations des biens, services et construction: Voir en annexe		
Vendor/Firm Name and Address Raison sociale et adresse du fournisseur/de l'entrepreneur		
Name and title of person authorized to sign on behalf of the Vendor/Firm Nom et titre de la personne autorisée a signer au nom du fournisseur/ de l'entrepreneur		

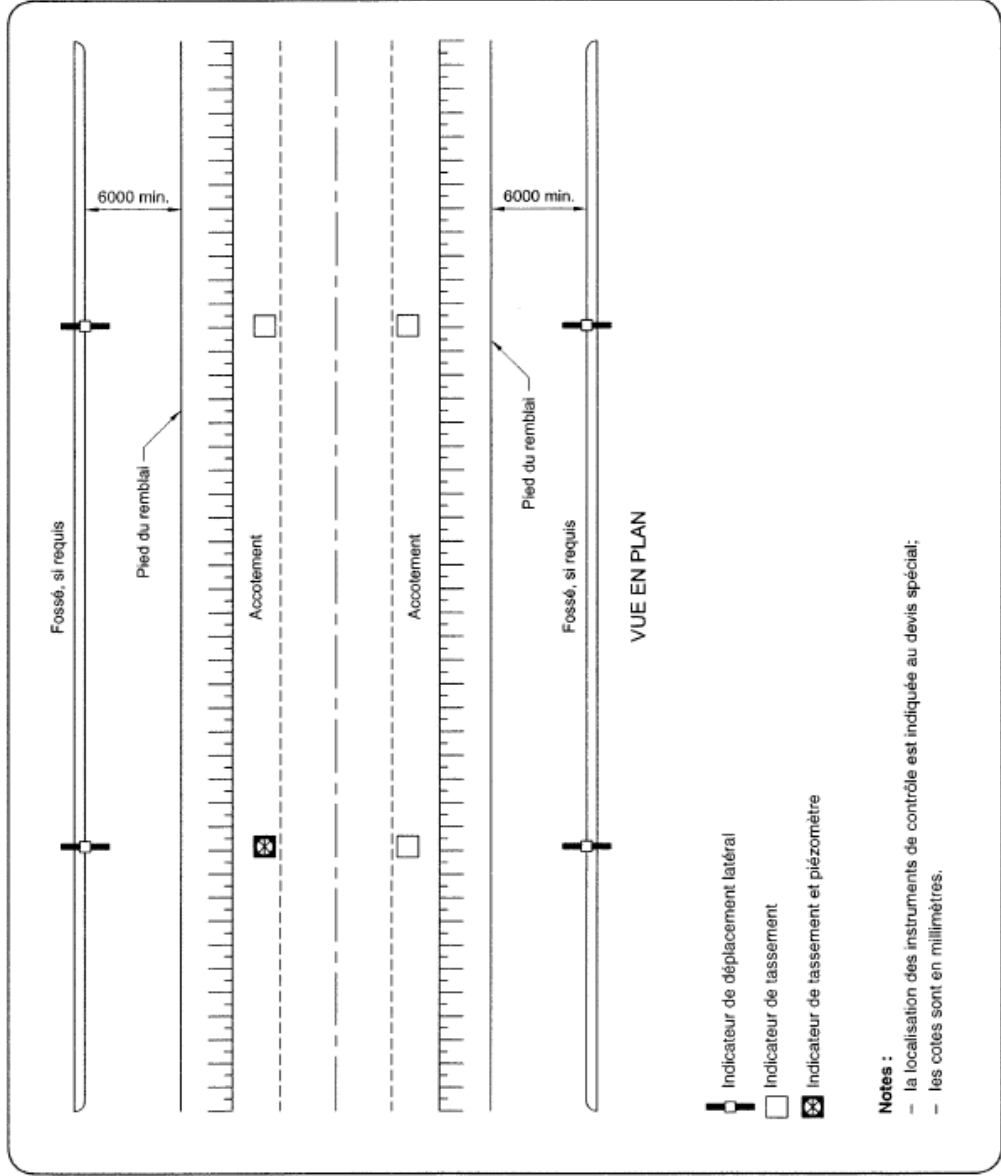
Tome II
Chapitre 1
Numéro 012
Date 2005 03 30

DESSIN NORMALISÉ

**CONSOLIDATION PAR SURCHARGE
SUR SOL ORGANIQUE,
VUE EN PLAN**

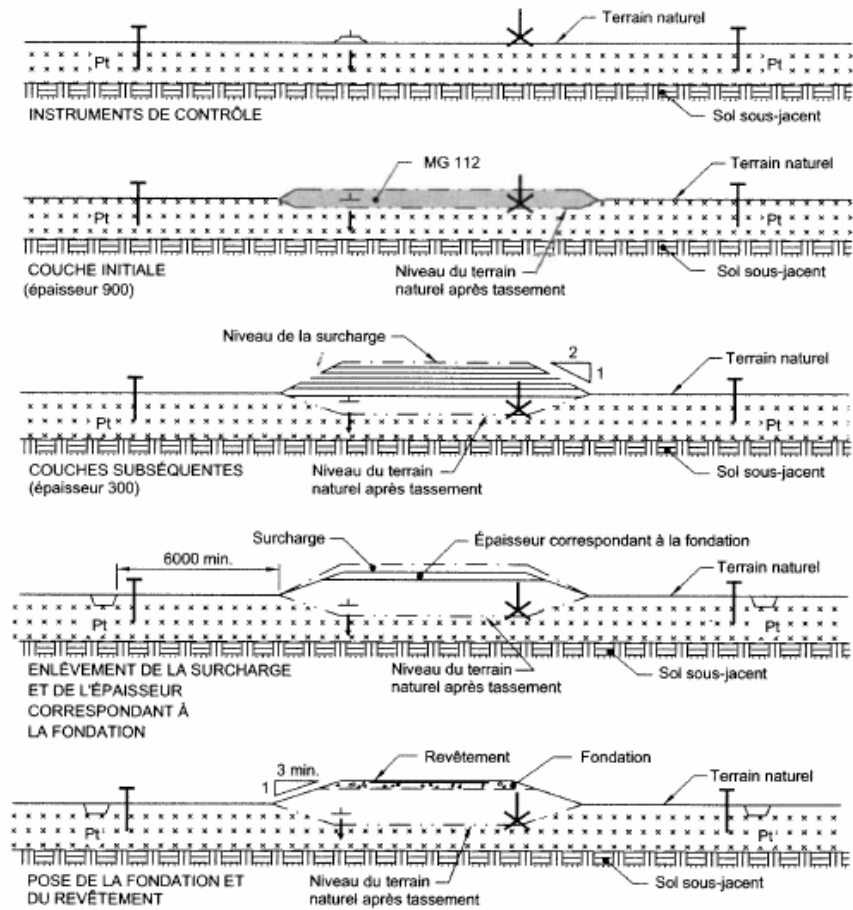


NORME



NORME

CONSOLIDATION PAR SURCHARGE
SUR SOL ORGANIQUE,
COUPES TRANSVERSALES



Notes :

- le creusage des fossés latéraux (si requis) et la mise en place des ponceaux sont effectués après l'enlèvement de la surcharge;
- les cotes sont en millimètres.

- T Indicateur de déplacement latéral
- ± Indicateur de tassement
- ↓ Piézomètre
- X Indicateur de couche
- Pt Sol organique

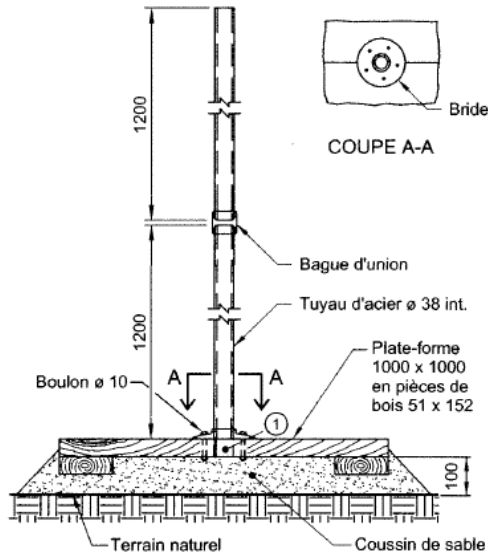
MATÉRIAU — NORME APPLICABLE

Granulats (MG 112)

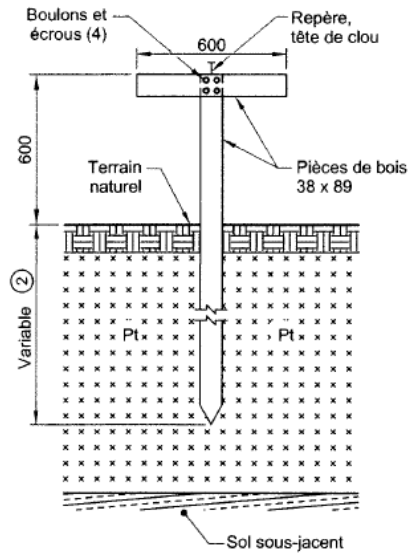
NO 2560-114



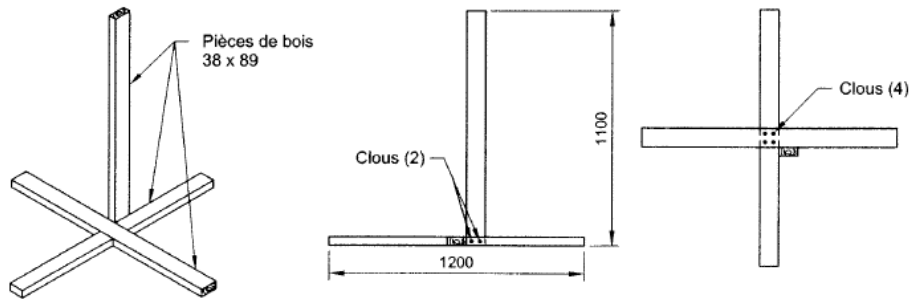
NORME



INDICATEUR DE TASSEMENT



INDICATEUR DE DÉPLACEMENT LATÉRAL



INDICATEUR DE COUCHE

- ① L'espace doit être vide si on souhaite installer un piézomètre.
- ② Longueur spécifiée aux plans et devis.

Note :
- les cotes sont en millimètres.