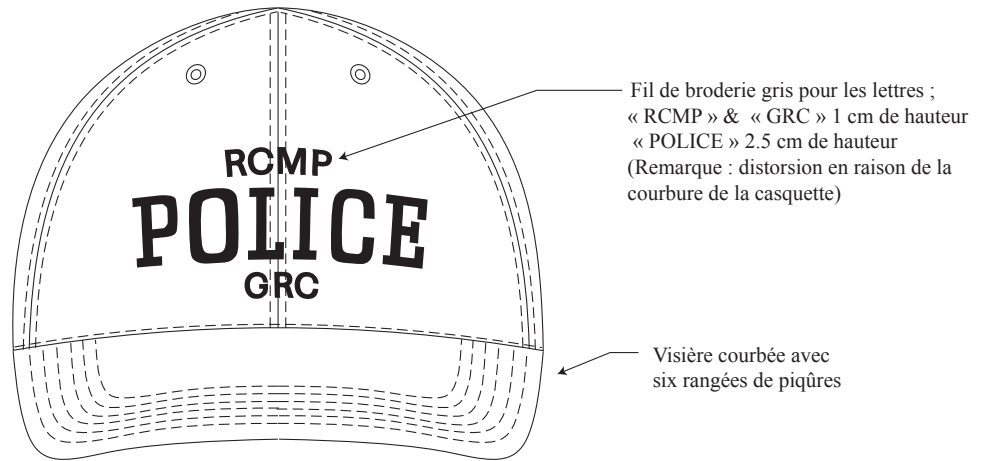
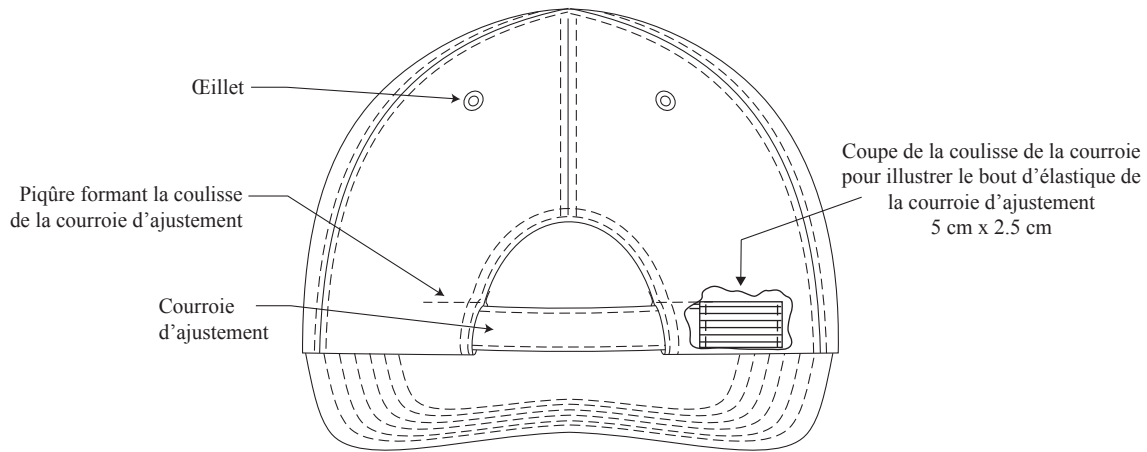
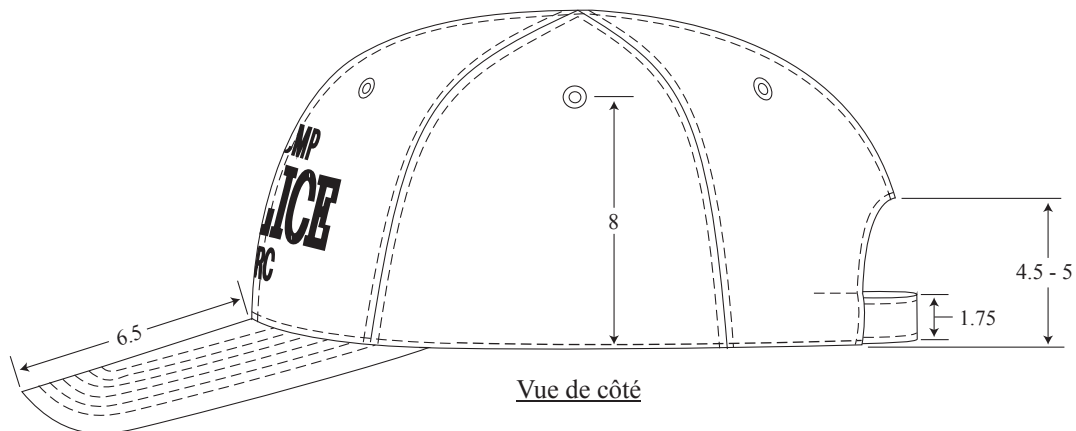


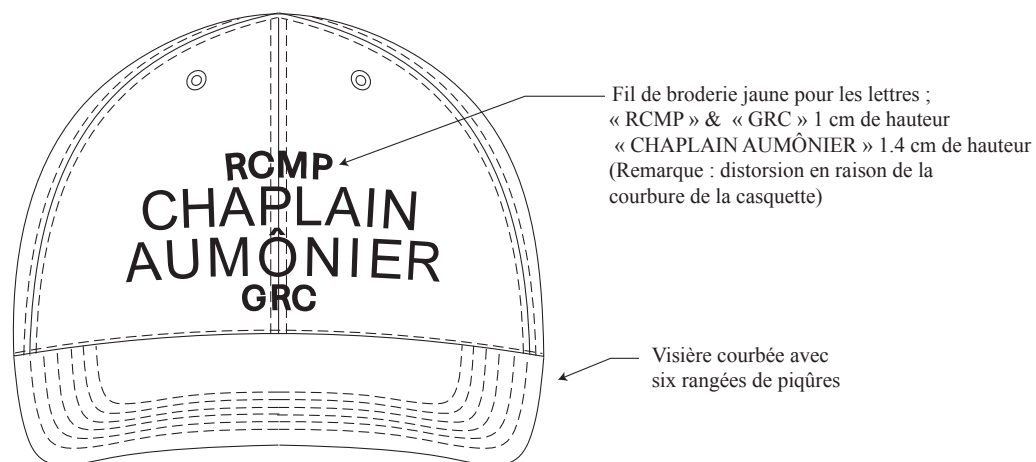
Dessin N° 1

Casquettes des types I & II

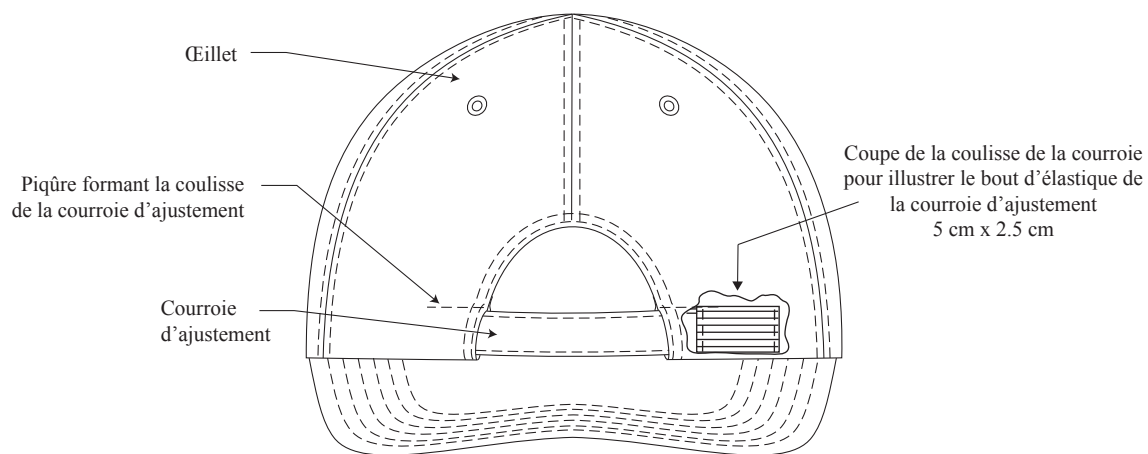
Vue du devantVue du dosVue de côté

Toutes les mesures sont en centimètres
NON À L'ÉCHELLE

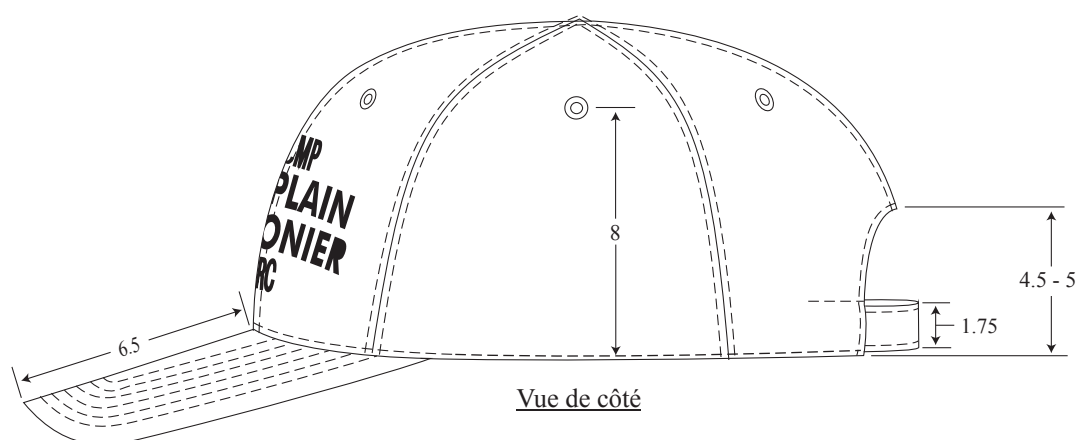
Dessin N° 2
Type III
(Casquette d'aumônier)



Vue du devant



Vue du dos

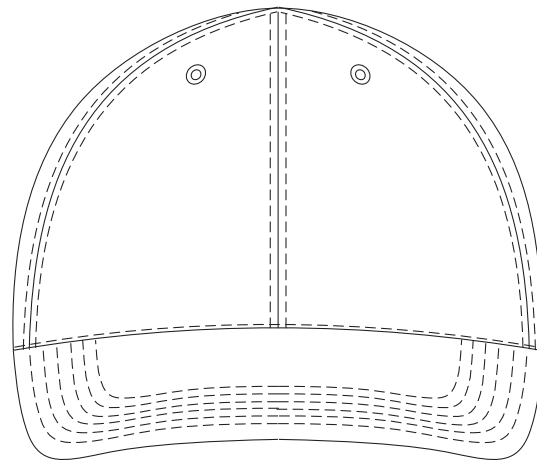


Vue de côté

Dessin N° 3

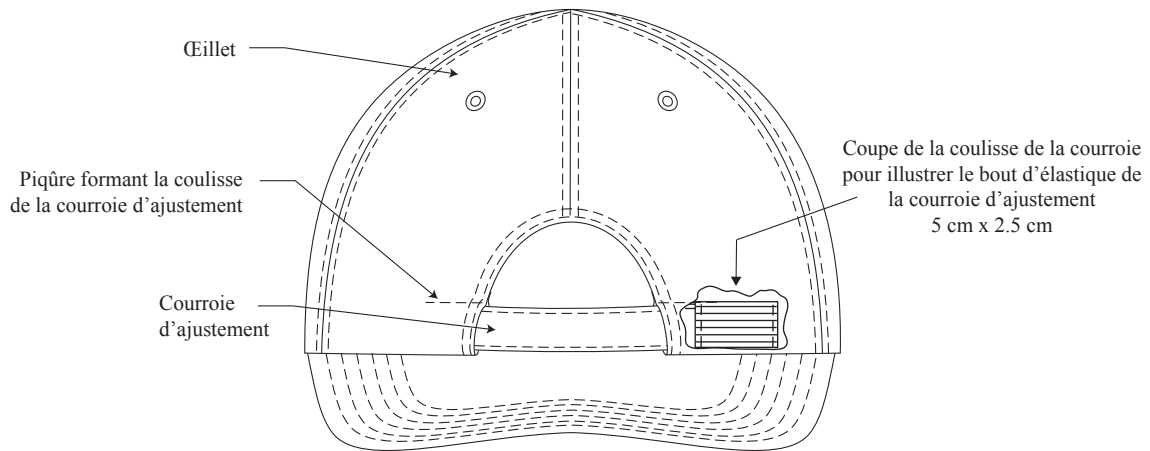
Type IV

Casquette de baseball, Cadet



Visière courbée avec six rangées de piqûres

Vue du devant



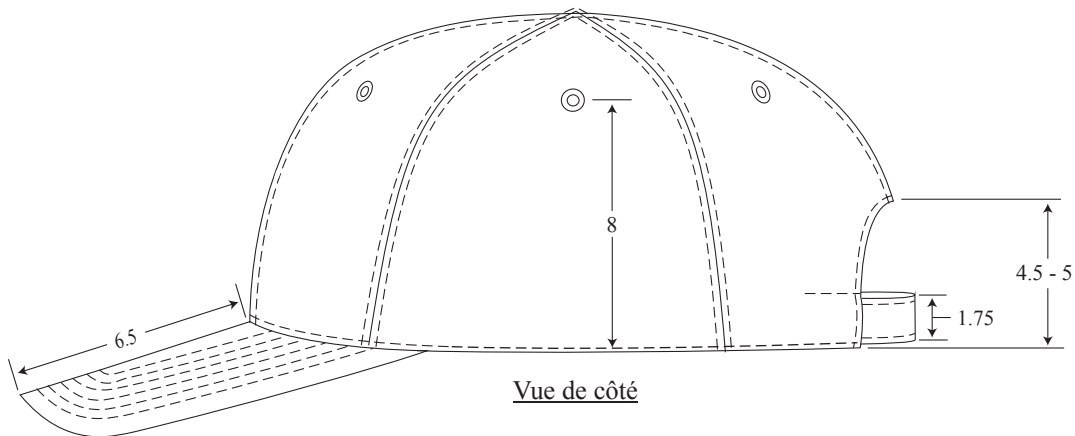
Œillet

Piqûre formant la coulisse de la courroie d'ajustement

Courroie d'ajustement

Coupe de la coulisse de la courroie pour illustrer le bout d'élastique de la courroie d'ajustement 5 cm x 2.5 cm

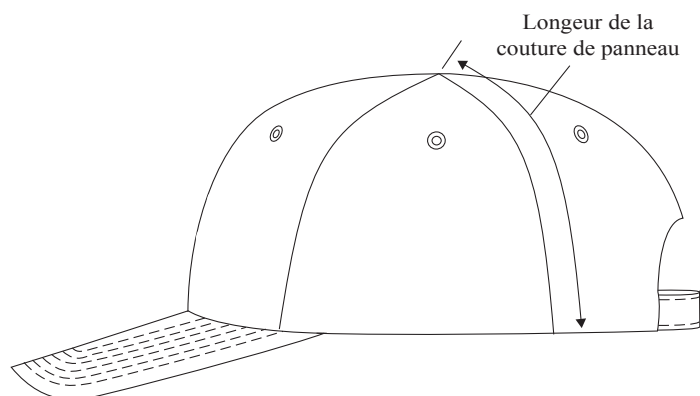
Vue du dos



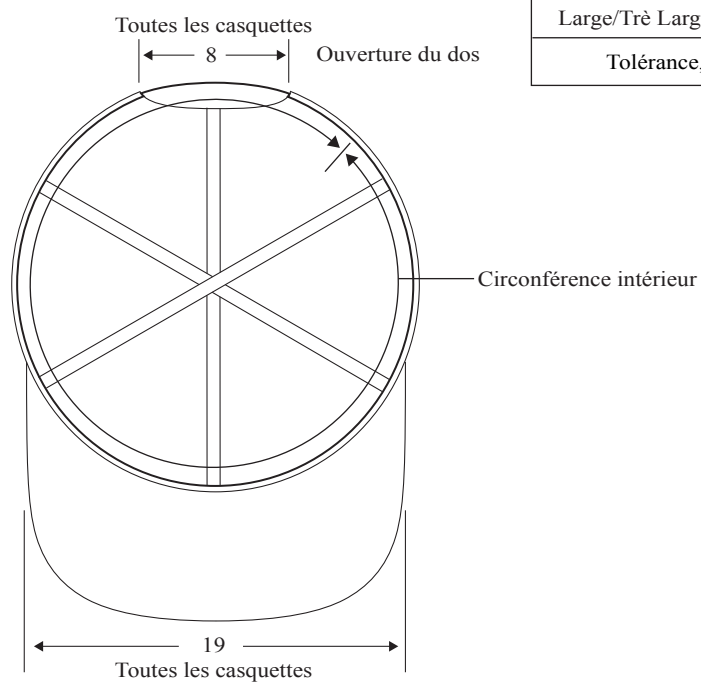
Vue de côté

Toutes les mesures sont en centimètres
NON À L'ÉCHELLE

Dessin N° 4
Prises des mesures
(pour toutes les casquettes)



Taille de la casquette	Mesures	
	Circonférence intérieur cm	Longueur de la couture de panneau cm
Petit/Medium (P/M)	54	15.5
Large/Très Large (L/TL)	58	16.25
Tolérance, +/-	0.5	0.25



Vue intérieur de la casquette