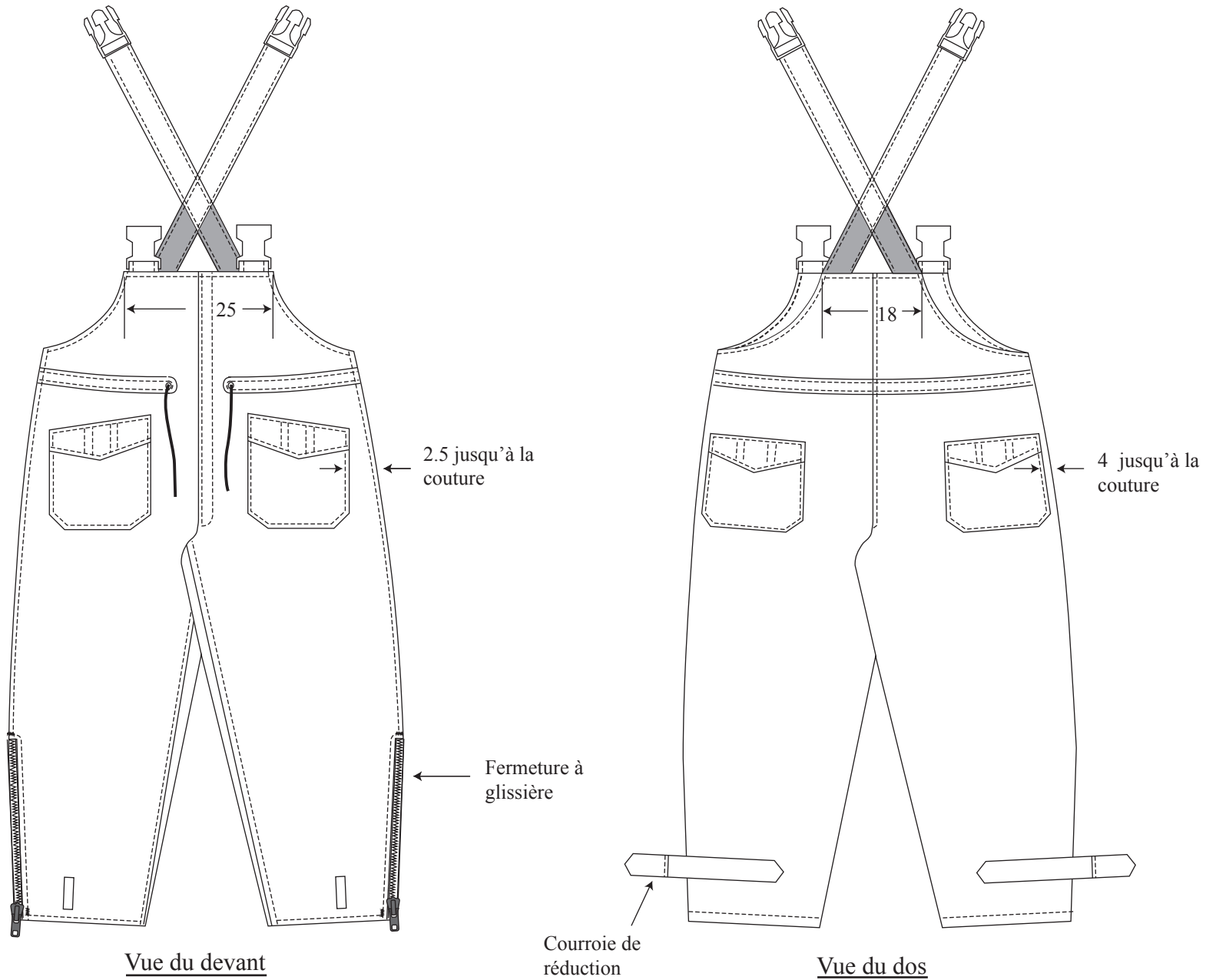


Dessin 1

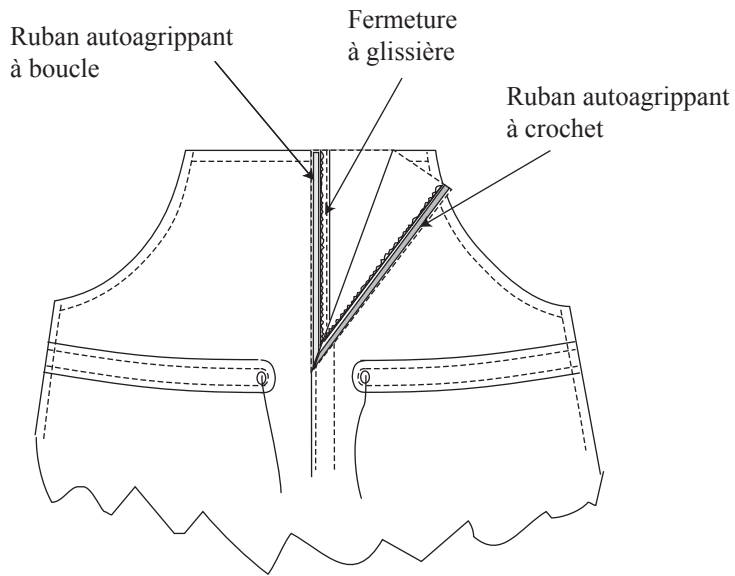


Sauf indication contraire, toutes les mesures sont assujetties à des tolérances de ± 0.5 cm.

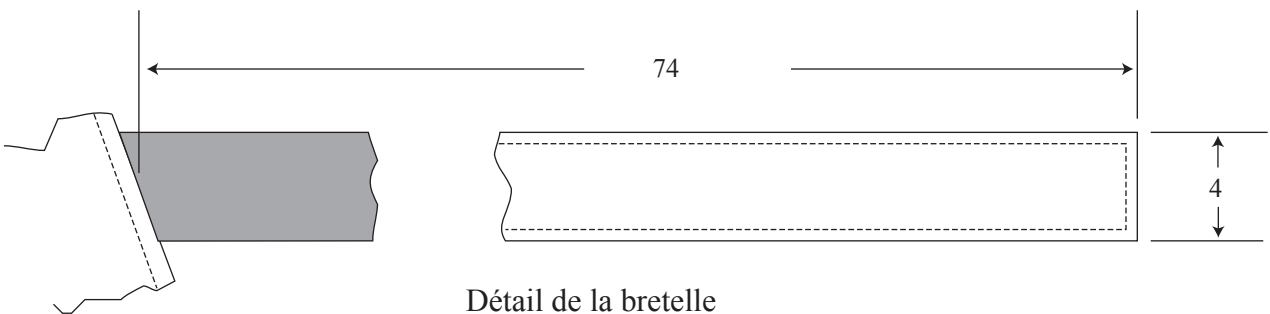
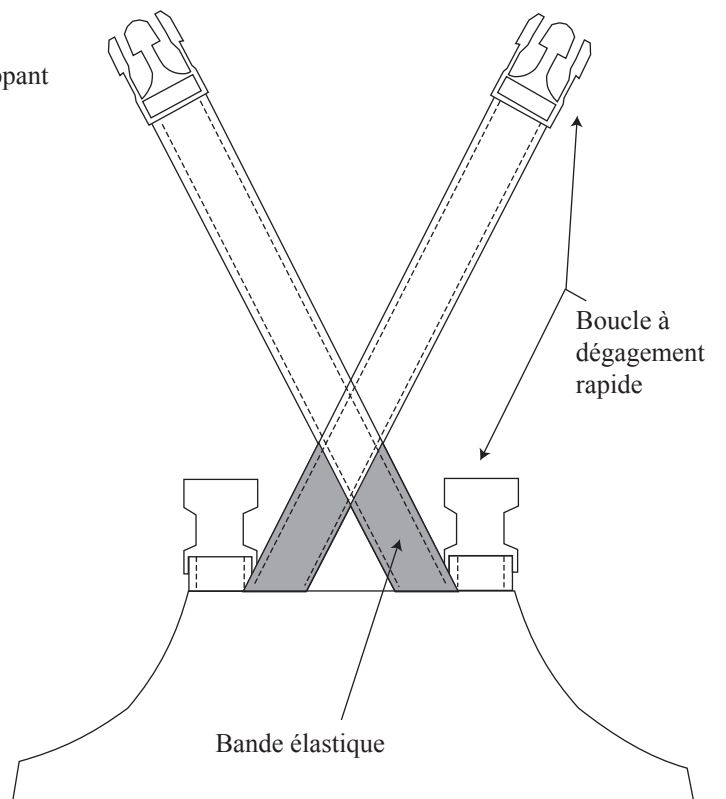
Toutes les mesures sont en centimètres

NON À L'ÉCHELLE

Dessin 2



Détail de la braguette



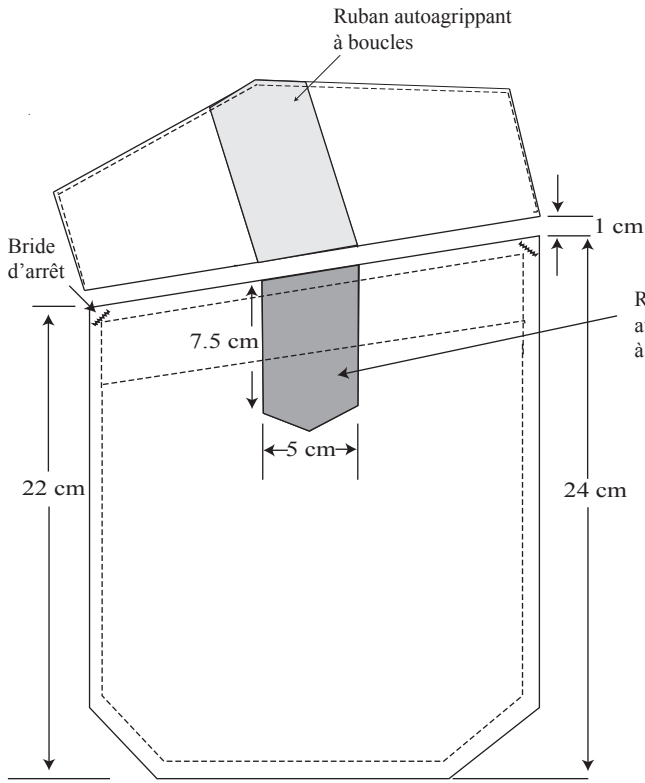
Détail de la bretelle
(Montrée sans boucle)

Sauf indication contraire, toutes les mesures sont assujetties à des tolérances de ± 0.5 cm.

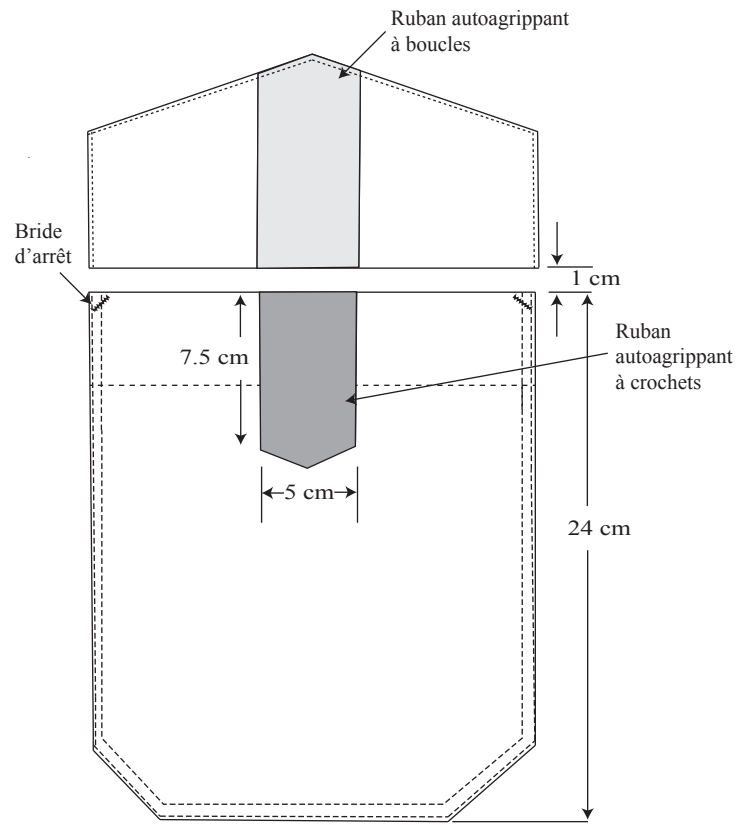
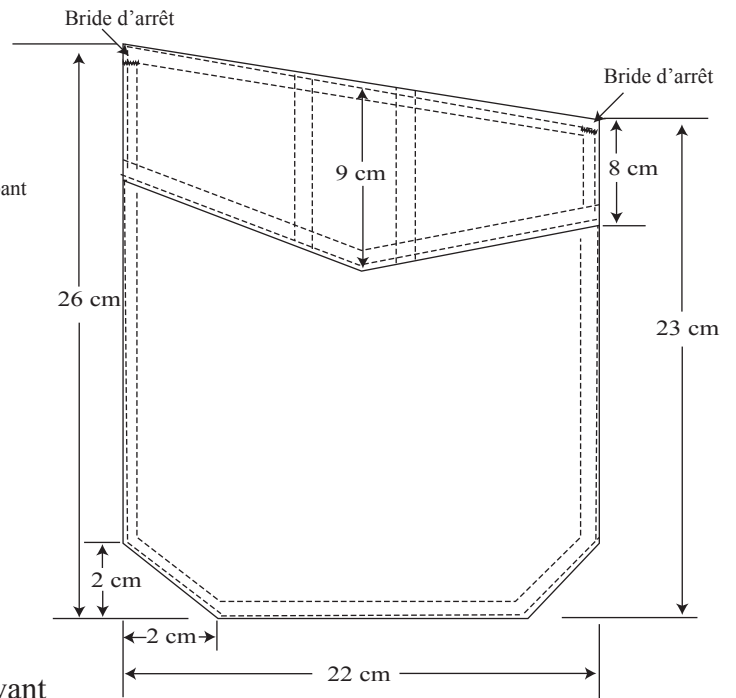
Toutes les mesures sont en centimètres

NON À L'ÉCHELLE

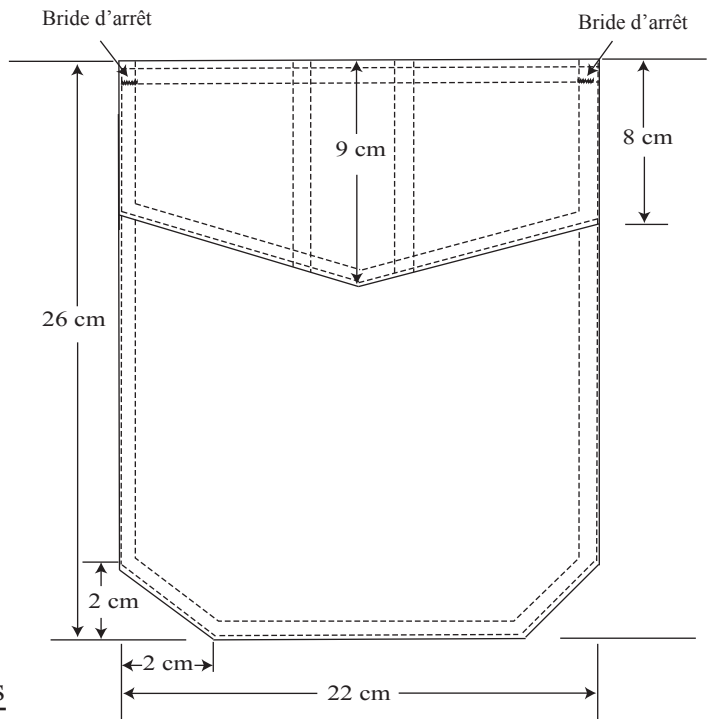
Dessin 3



Poche Devant



Poche Dos

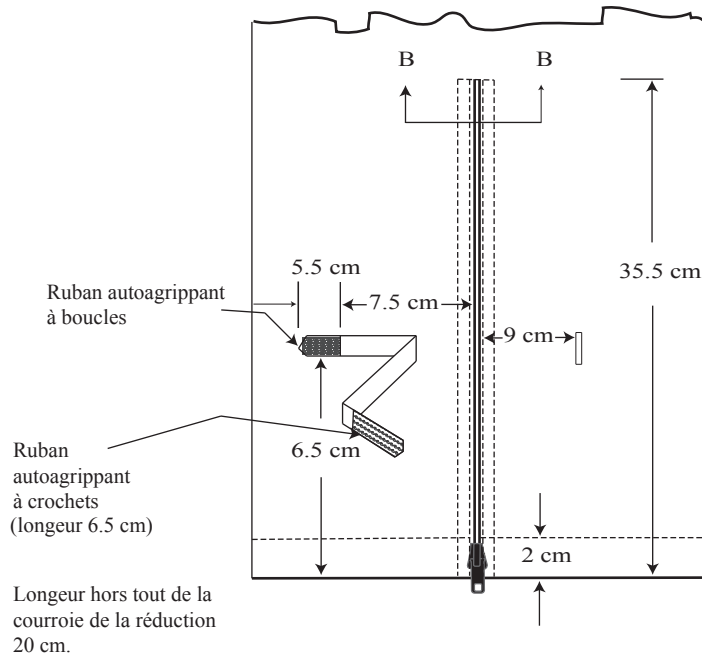


Sauf indication contraire, toutes les mesures sont assujetties à des tolérances de ± 0.5 cm.

Toutes les mesures sont en centimètres

NON À L'ÉCHELLE

Dessin 4

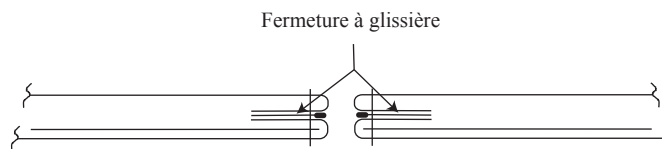


Détail de la courroie de réduction

et

Détail de la fermeture à glissière

(Couture extérieure)



Coupe B-B

Confection de la fermeture à glissière de la jambe

Sauf indication contraire, toutes les mesures sont assujetties à des tolérances de ± 0.5 cm.

Toutes les mesures sont en centimètres

NON À L'ÉCHELLE