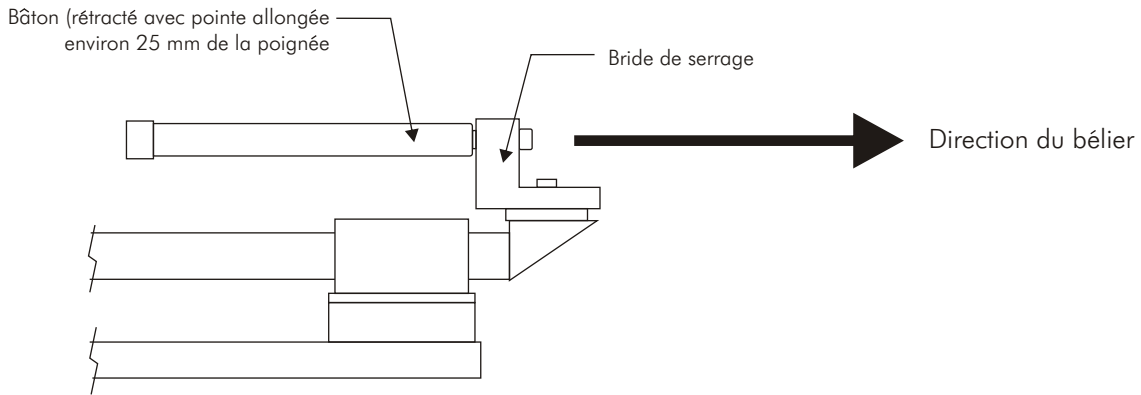
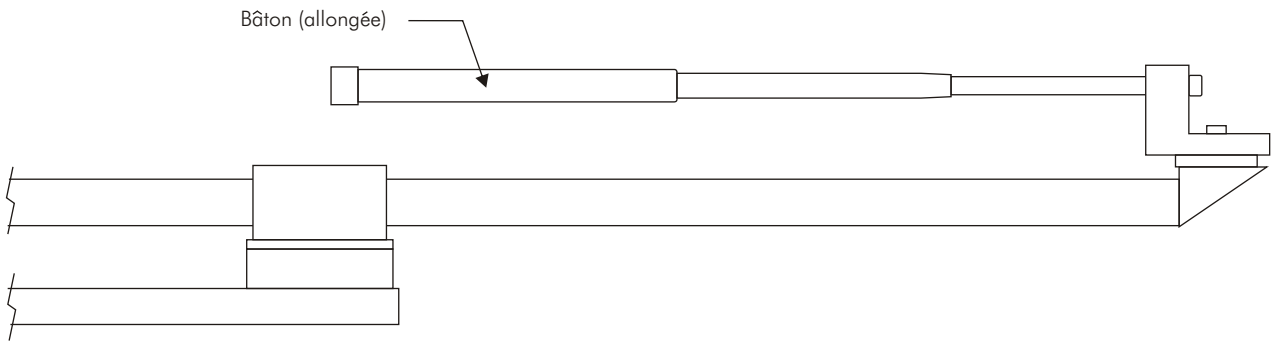


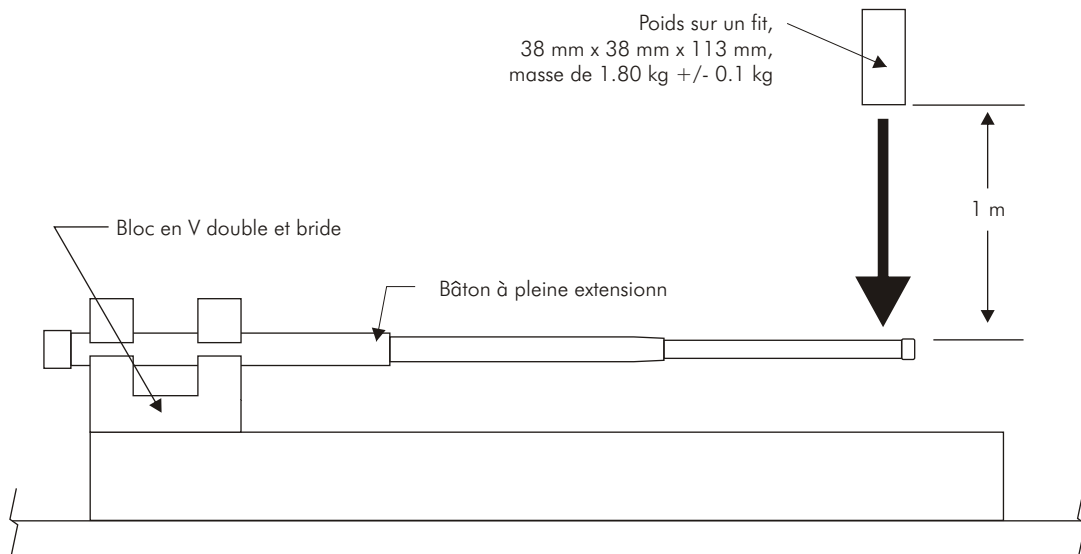
APPAREILLAGE D'ESSAI



Position du bélièr actionné par verin pneumatique au début de l'extension (bâton rétracté)



Position du bélièr actionné par verin pneumatique à la fin de l'extension (bâton allongée)



Appareillage pour l'essai de coup transverssal