

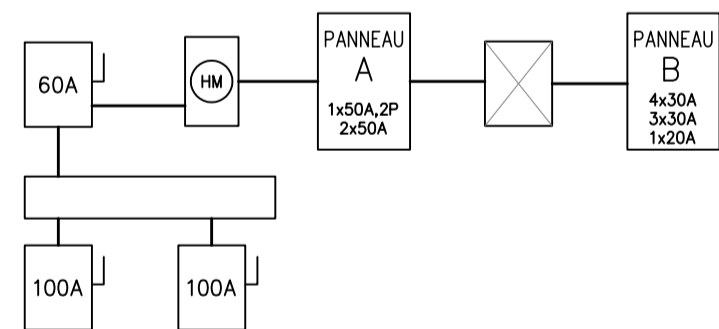
**1** E04 **EMPLACEMENT – KIOSQUE #113**  
N.A.E.

**NOTES GÉNÉRALES:**

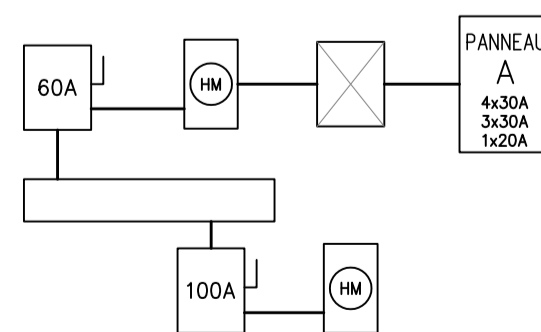
- SAUF INDICATION CONTRAIRE, TOUS LES ÉQUIPEMENTS À CONSERVER SONT INDICÉS PAR UN TRAIT FIN CONTINU.
- SAUF INDICATION CONTRAIRE, TOUS LES ÉQUIPEMENTS NEUFS SONT INDICÉS PAR UN TRAIT ÉPAIS CONTINU.
- SAUF INDICATION CONTRAIRE, TOUS LES ÉQUIPEMENTS EXISTANTS À DÉMOLIR SONT INDICÉS PAR UN TRAIT TIRÉTÉ ÉPAIS.
- L'ENTREPRENEUR ÉLECTRIQUE EST RESPONSABLE DE L'IDENTIFICATION DES CONDUCTEURS D'ARTÈRES EXISTANTS AU CHANTIER QUI DOIVENT ÊTRE ENLEVÉS, DÉPLACÉS OU RALLONGER.

**NOTES SPÉCIFIQUES:**

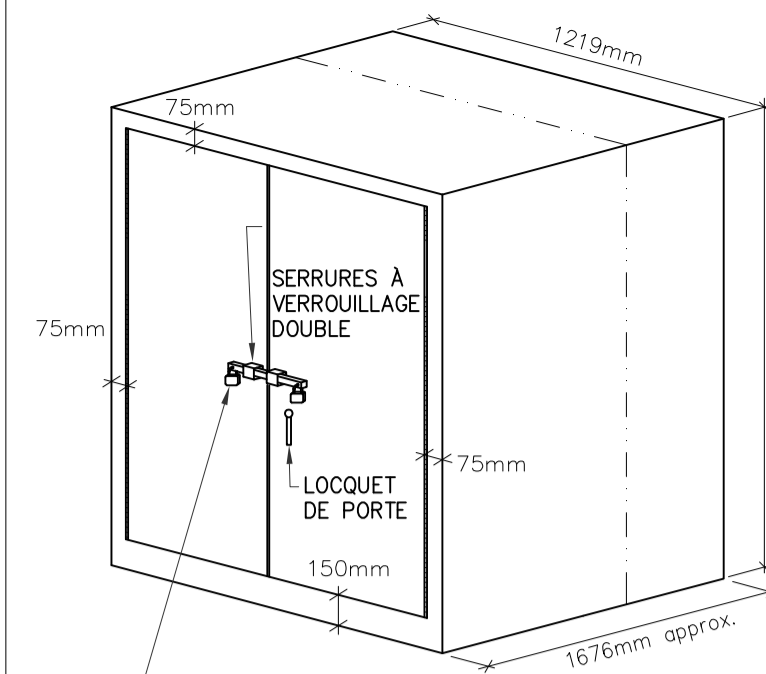
- L'ENTREPRENEUR DOIT REMPLACER LE KIOSQUE EXISTANT Y COMPRIS LA DISTRIBUTION ÉLECTRIQUE INDICÉE DANS LE DÉTAIL 4 "SCHEMA EXISTANT" ET LE SCHEMA UNIFILAIRE EXISTANT (5/E04) AVEC LE NOUVEAU KIOSQUE Y COMPRIS LA NOUVELLE DISTRIBUTION ÉLECTRIQUE TEL QU'INDIQUÉE DANS LE DÉTAIL 4 "NOUVEAU SCHEMA" ET LE NOUVEAU SCHEMA UNIFILAIRE (6/E04). L'ENTREPRENEUR DOIT RECONNECTER ET/OU RALLONGER LES CIRCUITS EXISTANTS.
- L'ENTREPRENEUR DOIT FOURNIR ET INSTALLER 7 DISJONCTEURS DE 30A ET 1 DISJONCTEURS DE 20A DANS LE PANNEAU "A" POUR ALIMENTER LES CIRCUITS D'ÉCLAIRAGE EXISTANTS.



**5** E04 **KIOSQUE #113**  
**SCHEMA UNIFILAIRE EXISTANT**  
N.A.E.

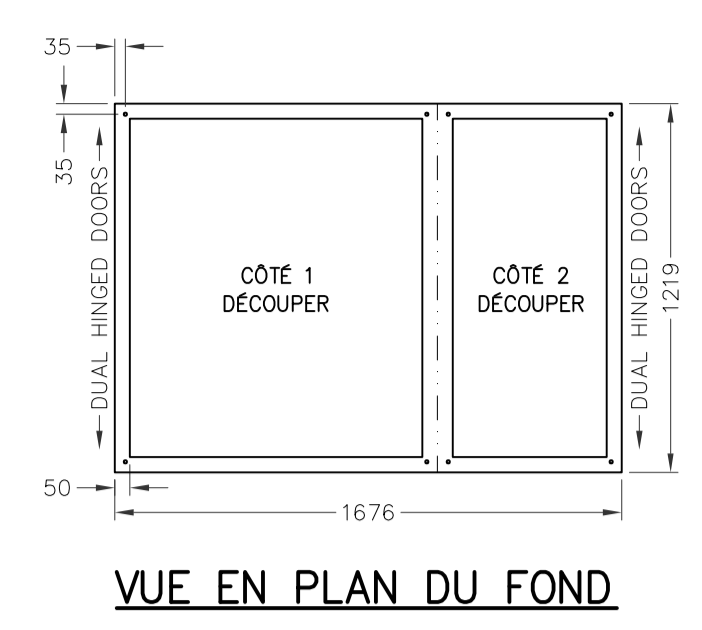


**6** E04 **KIOSQUE #113**  
**NOUVEAU SCHEMA UNIFILAIRE**  
N.A.E.



**VUE 3D**  
(NOTE 2)

ENSEMBLE DE CADENAS DOUBLE  
FOURNIR UNE BARRE CARRÉ DE 20mm EN ACIER INOXYDABLE, PERCER AUX DEUX BOUTS POUR ACCEPTER LES CADENAS DE LA CÔN ET HYDRO ONE SUR L'AVANT ET LE DERRIÈRE DU CABINET.

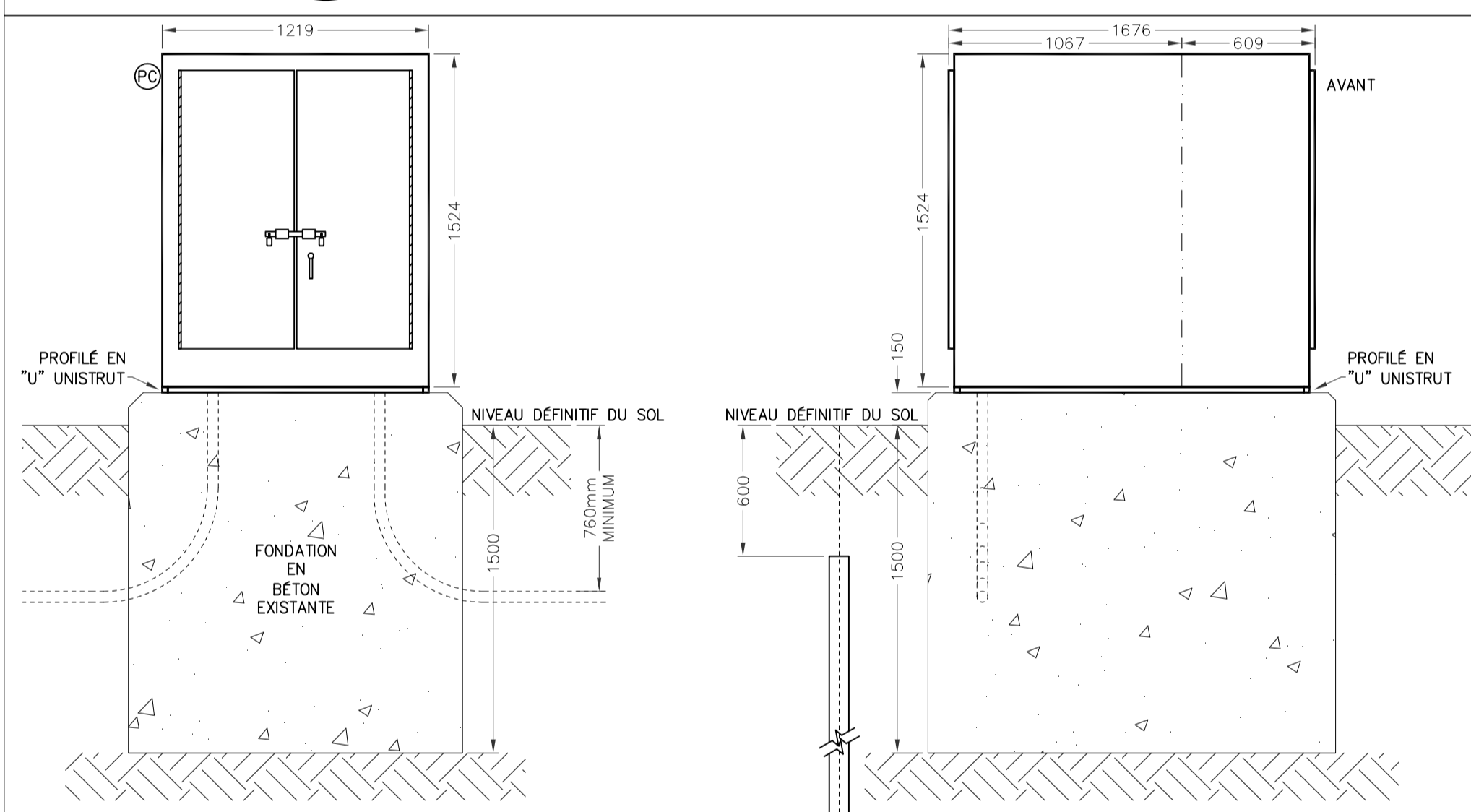


**VUE EN PLAN DU FOND**

**NOTE:**

- TOUTES LES DIMENSIONS SONT EN MILLIMÈTRES SAUF INDICATION CONTRAIRE.
- LES ARMOIRES ÉLECTRIQUES DOIVENT ÊTRE FOURNIES, LIVRÉES AVEC:
  - ARMOIRES ET PORTES EN ACIER INOXYDABLE 316, JAUGE 12
  - RÉSISTANT AUX INTÉPRIÈRES
  - PORTES À CHARNIÈRES DE PIANO
  - SERRURES VERROUILLABLES
  - VERROUILLAGE DOUBLE
  - FABRICATION À JOINTS SOUDÉS CONTINUS
  - FINI ENDUIT DE POUDRES EPOXYDES, ANTI-GRAFFITI, COULEUR VERT MUNSSELL 9GY 1.5/2/6 OU ÉQUIVALENT APPROUVÉ
  - PANNEAU INTÉRIEUR AMOVIBLE (16 GAUGE MUNIS D'UN GOUJON À COLLERETTE)
  - DÉCOUPER LE FOND TEL QU'INDIQUÉ DANS LA VUE DU BAS
  - GOUJON DE MISE À LA TERRE À L'INTÉRIEUR DE L'ARMOIRE ET DES GOUJONS DE LIAISON SUR LES PORTES
  - SERRURE DE PORTE À TROIS POINTS
  - CELLULE PHOTO-ÉLECTRIQUE
- INSTALLER ET ANCRER UN PROFILÉ EN "U" UNISTRUT EN ACIER GALVANISÉ AUTOUR DE LA BASE DU KIOSQUE AVEC UNE GARNITURE D'ÉTANCHÉITÉ EN NÉOPRENE, METTRE AU NIVEAU ET ALIGNER LE KIOSQUE EN CALANT LE PROFILÉ EN "U". S'ASSURER QUE LES PORTES D'ACCÈS SONT DE NIVEAU ET ALIGNÉS, REMPLIR LES ENDOITS DE NON-CONTACT IRRÉGULIERS AU BÉTON EXISTANT AVEC DU COULIS ET SCÉLLER LES BOUTS DU PROFILÉ EN "U" AVEC DE LA MOUSSE À EXPANSION CELLULAIRE.

**2** E04 **NOUVEL ENCLOS DE KIOSQUE EXTÉRIEUR**  
**PIÉDESTAL – DÉTAIL DE CONSTRUCTION**  
N.A.E.



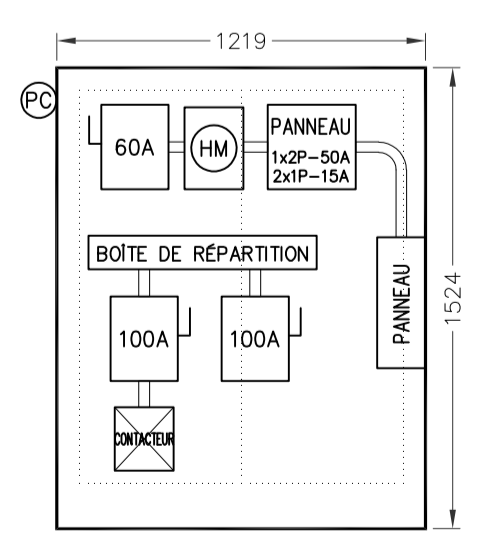
**VUE DE FACE EXTÉRIEURE**

**VUE DE CÔTÉ**

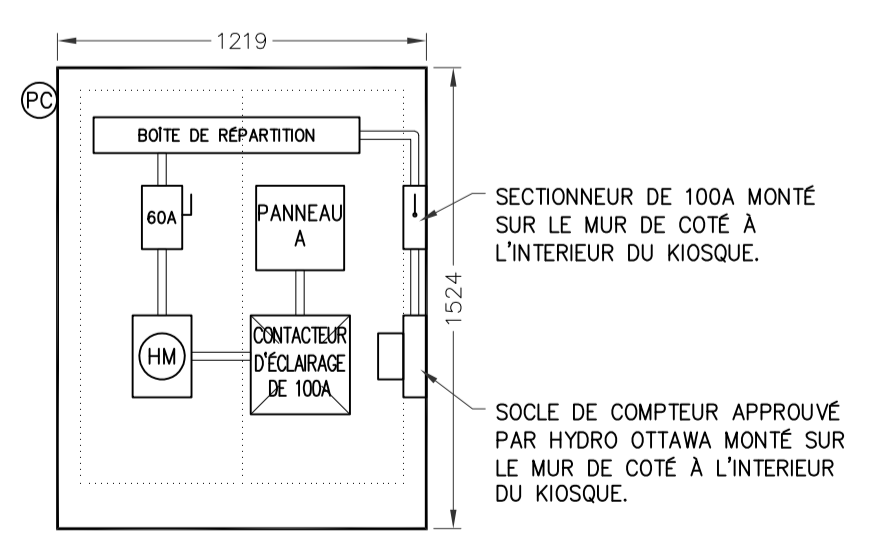
**NOTE:**

- L'ARMOIRE ÉLECTRIQUE DOIT ÊTRE MONTÉE SUR LA FONDATION EN BÉTON EXISTANTE.

**3** E04 **DÉTAIL D'INSTALLATION DU NOUVEAU KIOSQUE**  
N.A.E.



**CÔTÉ 1**  
**SCHEMA EXISTANT**



**CÔTÉ 1**  
**NOUVEAU SCHEMA**

**4** E04 **SCHEMAS INTERNES POUR LE KIOSQUE #113**  
N.A.E.

no.	description	date
2	ÉMIS POUR ADDENDA	2014-07-31
1	ÉMIS POUR SOUMISSION	2013-12-02

project  
projet

**REMPLACEMENT ÉLECTRIQUE DE KIOSQUE - ZONE CONTRALE -**

**KIOSK #113**  
**(Lady Grey)**

drawing  
dessin

approved by  
approuvé par James Huynh

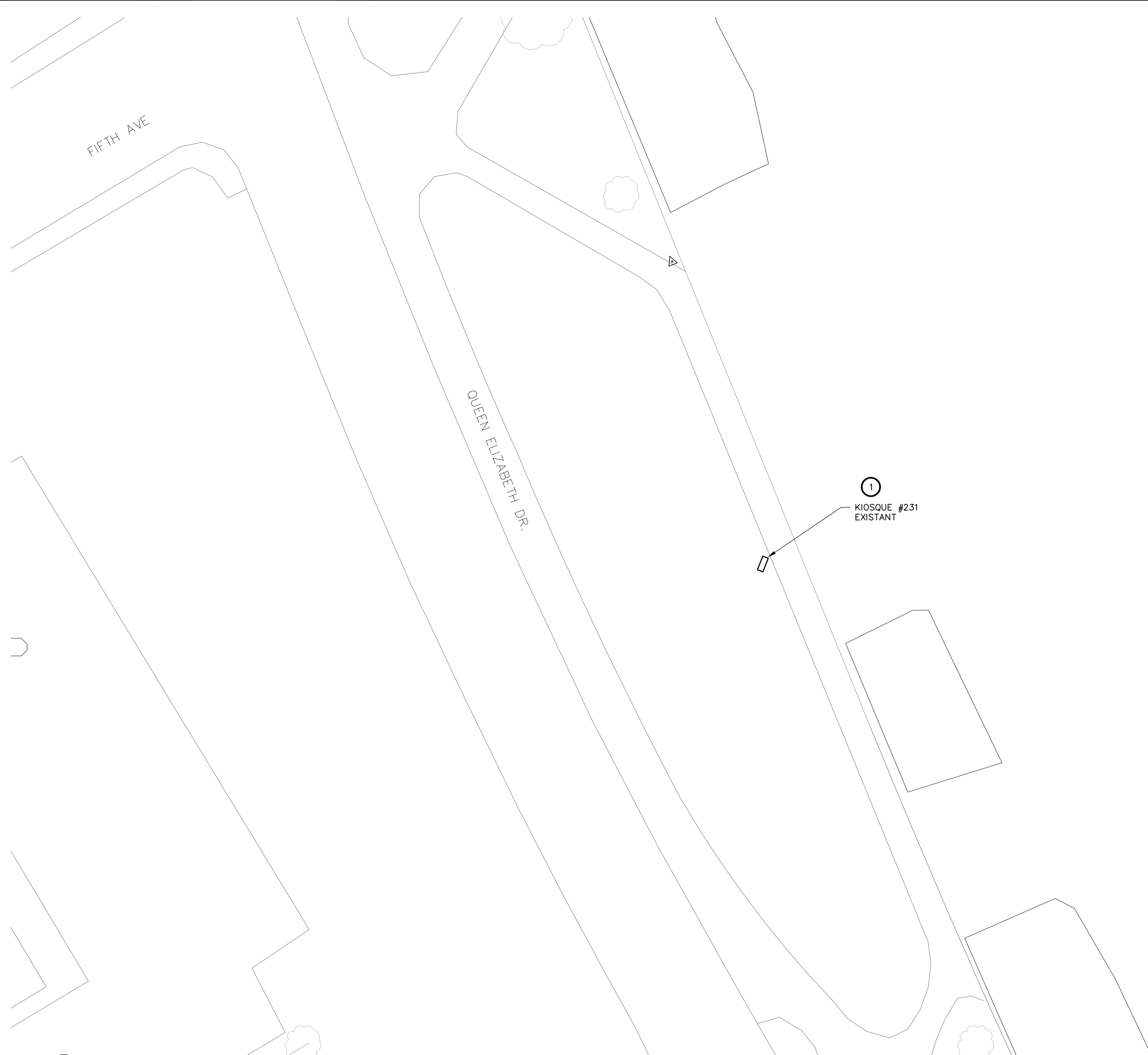
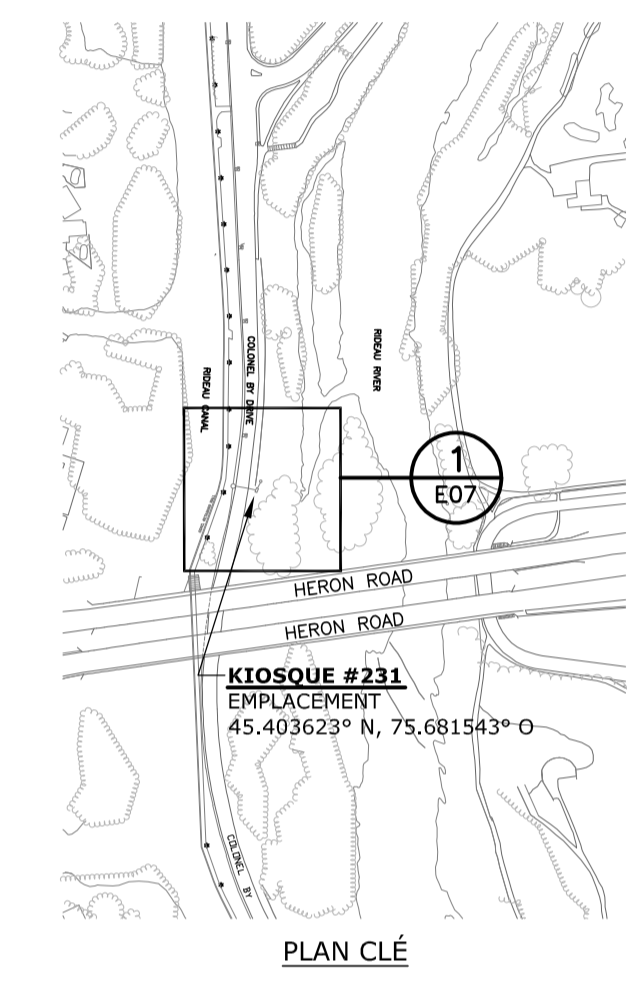
designed by  
conçu par D.G.

drawn by  
dessiné par G.G.

date 2013-09-13 scale  
échelle Tel qu'indiqué

NCC project no. sheet no.  
no. du projet de la CCN no. de la feuille

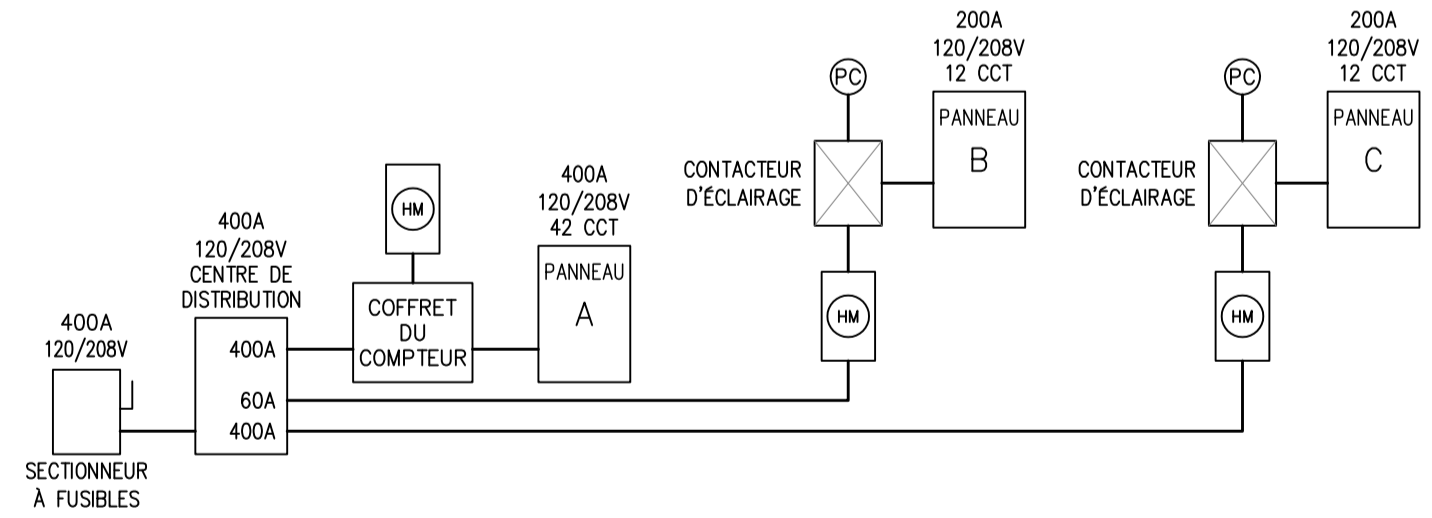
DC4000-19 **E04**



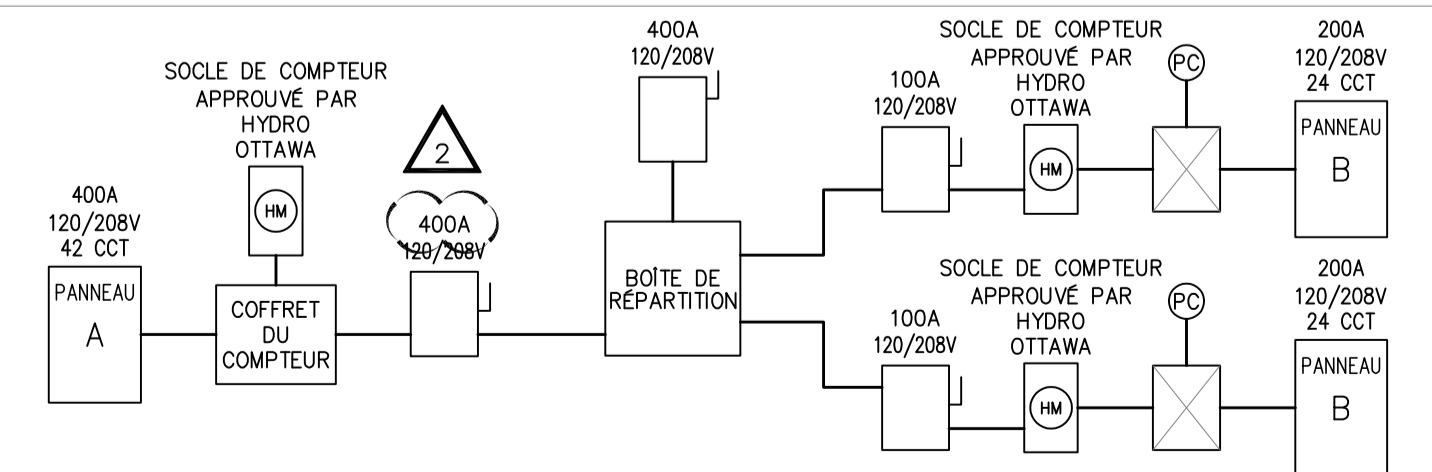
1 E07 1:250

- NOTES GÉNÉRALES:**
- SAUF INDICATION CONTRAIRE, TOUS LES ÉQUIPEMENTS À CONSERVER SONT INDIQUÉS PAR UN TRAIT FIN CONTINU.
  - SAUF INDICATION CONTRAIRE, TOUS LES ÉQUIPEMENTS NEUFS SONT INDIQUÉS PAR UN TRAIT ÉPAIS CONTINU.
  - SAUF INDICATION CONTRAIRE, TOUS LES ÉQUIPEMENTS EXISTANTS À DÉMOLIR SONT INDIQUÉS PAR UN TRAIT TIRÉ ÉPAIS.
  - L'ENTREPRENEUR ÉLECTRIQUE EST RESPONSABLE DE L'IDENTIFICATION DES CONDUCTEURS D'ARTÈRES EXISTANTS AU CHANTIER QUI DOIVENT ÊTRE ENLEVÉS, DÉPLACÉS OU RALLONGER.

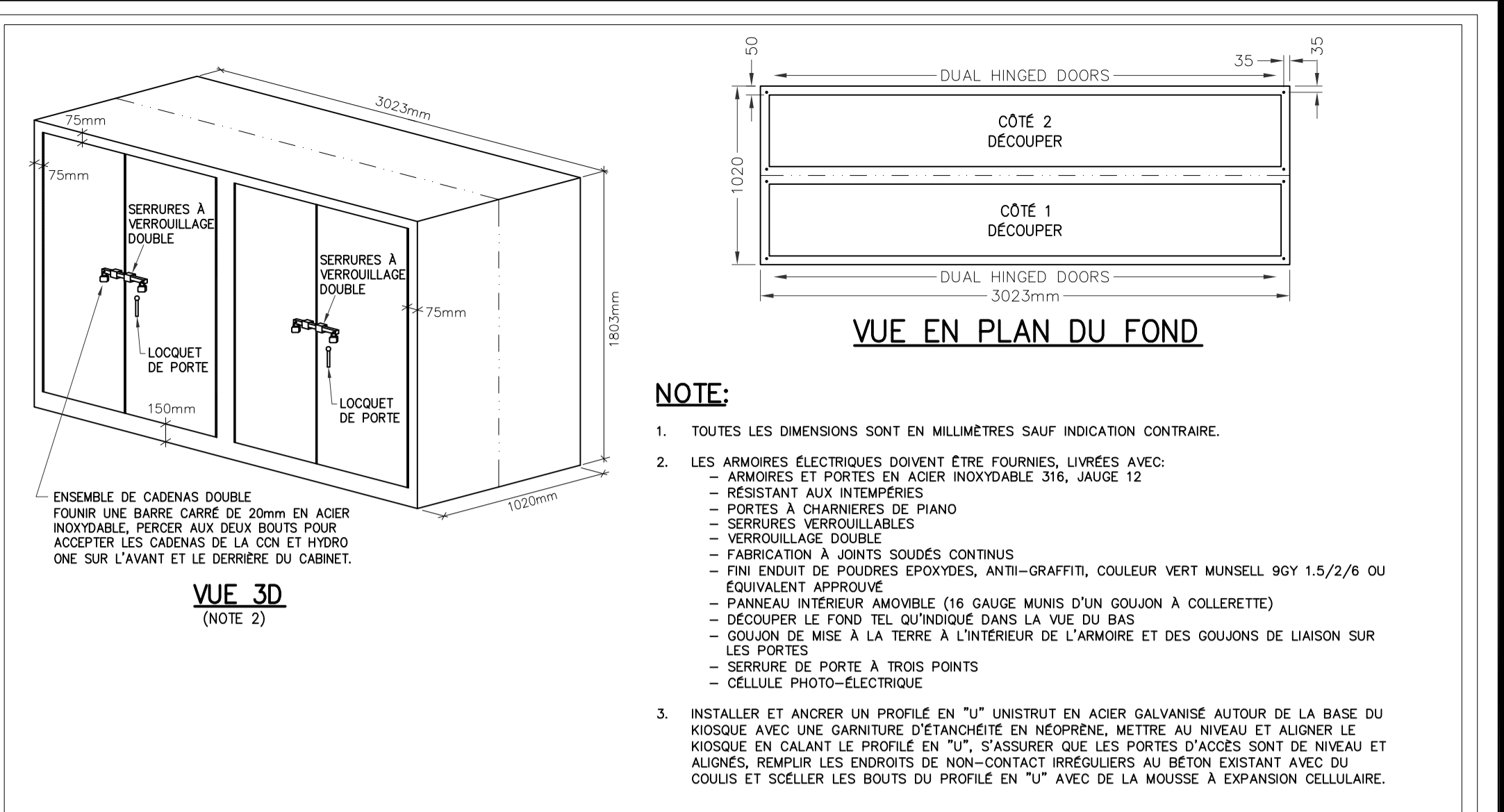
- NOTES SPÉCIFIQUES:**
- L'ENTREPRENEUR DOIT REMPLACER LES 2 KIOSQUES EXISTANTS Y COMPRIS LA DISTRIBUTION ÉLECTRIQUE INDIQUÉE DANS LE DÉTAIL 4 "SCHEMA EXISTANT" ET LE SCHEMA UNIFILAIRE EXISTANT (5/E07) AVEC 1 NOUVEAU KIOSQUE Y COMPRIS LA NOUVELLE DISTRIBUTION ÉLECTRIQUE TEL QU'INDIQUÉE DANS LE DÉTAIL 4 "NOUVEAU SCHEMA" ET LE NOUVEAU SCHEMA UNIFILAIRE (6/E07). L'ENTREPRENEUR DOIT RECONNECTER ET/OU RALLONGER LES CIRCUITS EXISTANTS.
  - L'ENTREPRENEUR DOIT FOURNIR ET INSTALLER 2 DISJONCTEURS DE 3P-100A, 3 DISJONCTEURS DE 2P-30A, 5 DISJONCTEURS DE 2P-100A ET 3 DISJONCTEURS DE 15A DANS LE PANNEAU "A" POUR ALIMENTER LES CIRCUITS D'ÉCLAIRAGE EXISTANTS.
  - L'ENTREPRENEUR DOIT FOURNIR ET INSTALLER 6 DISJONCTEURS DE 15A ET DISJONCTEURS DE 3P-30A DANS LE PANNEAU "B" POUR ALIMENTER LES CIRCUITS D'ÉCLAIRAGE EXISTANTS.
  - L'ENTREPRENEUR DOIT REMPLACER LA SORTIE HUBBELL DE 100A EXISTANTE AVEC UN TYPE CORRESPONDANT, FIXER SUR LE CÔTÉ DU KIOSQUE, ET DOIT REBRANCHÉE AU PANNEAU A.
  - L'ENTREPRENEUR DOIT FOURNIR ET INSTALLER 6 DISJONCTEURS DE 1P-15A DANS LE PANNEAU "C" POUR ALIMENTER LES CIRCUITS D'ÉCLAIRAGE EXISTANTS.
  - PORTE D'ACCÈS DE 250MM X 250MM, CADENASSABLE ET ÉTANCHE SITUÉ AUX DEUX EXTRÉMITÉS DU KIOSQUE.



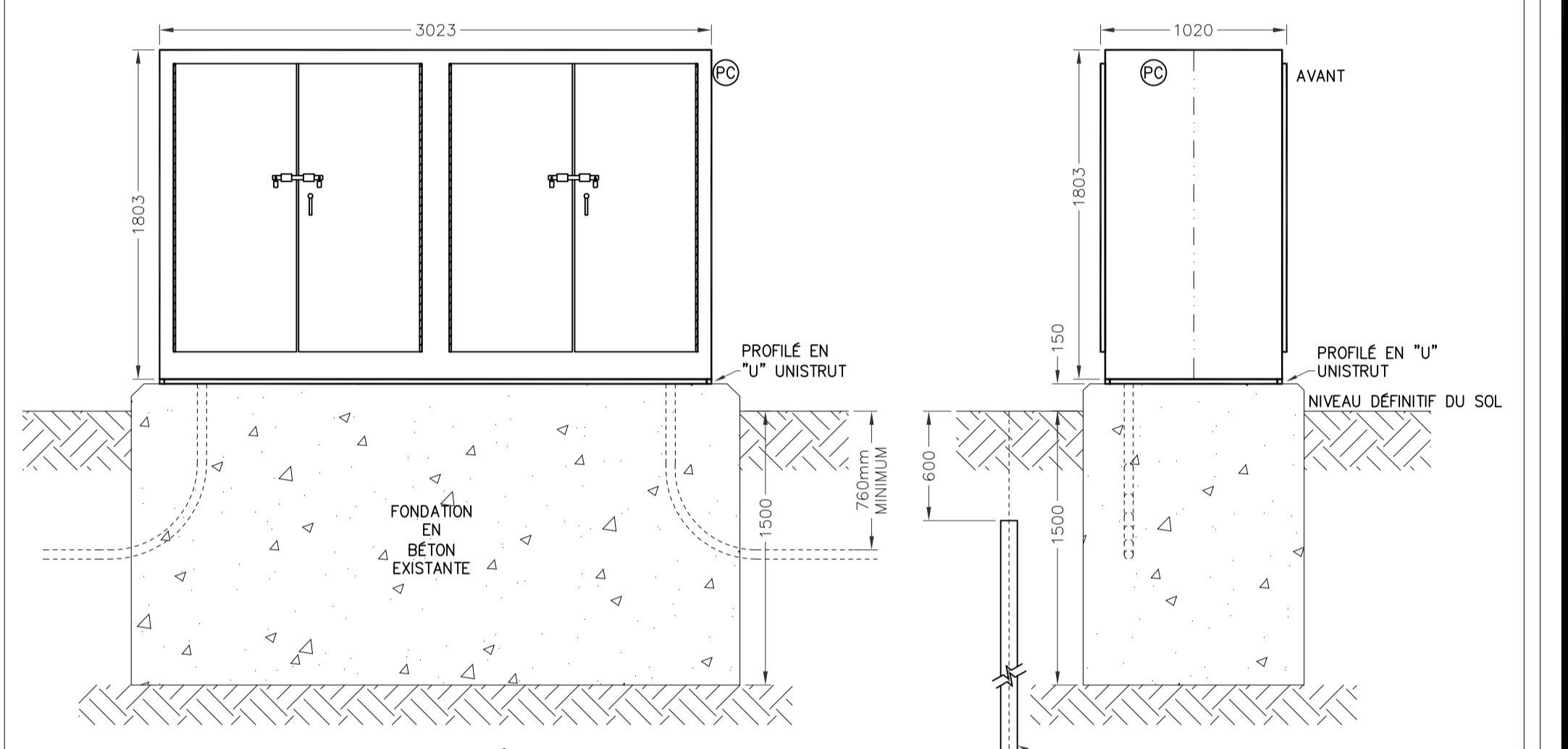
5 E07 N.A.E.



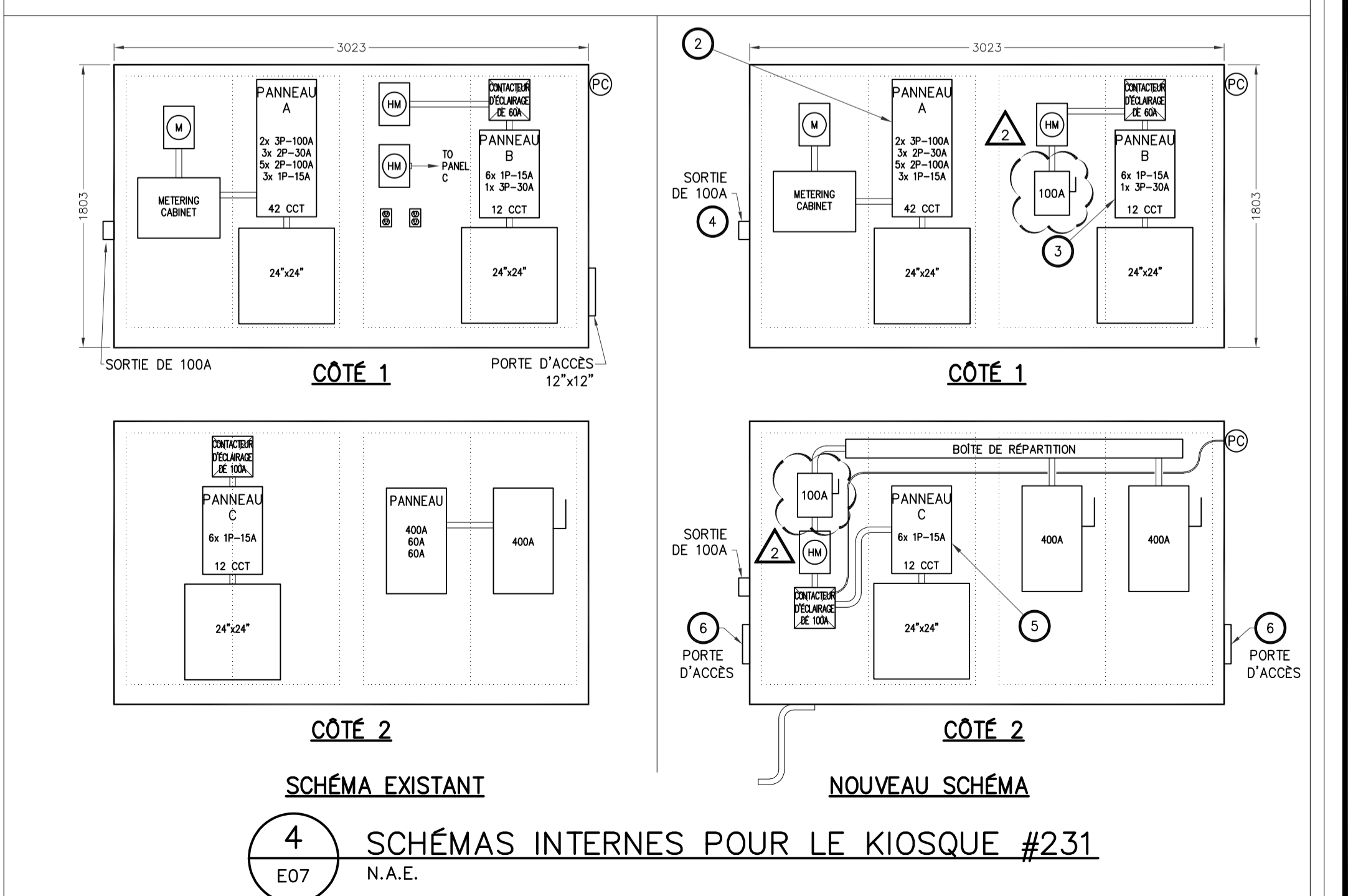
6 E07 N.A.E.



2 E07 N.A.E.



3 E07 N.A.E.



4 E07 N.A.E.

no.	description	date
2	ÉMIS POUR ADDENDA	2014-07-31
1	ÉMIS POUR SOUMISSION	2013-12-02

REEMPLACEMENT ÉLECTRIQUE DE KIOSQUE - ZONE CONTRALE -

project  
KIOSQUE #231  
(PQE près du Canal Ritz)

approved by James Huynh  
designed by D.G.  
drawn by G.G.  
date 2013-09-13 scale 1:20  
NCC project no. 2013-09-13 sheet no. DC4000-19  
no. du projet de la CCN no. de la feuille E07