

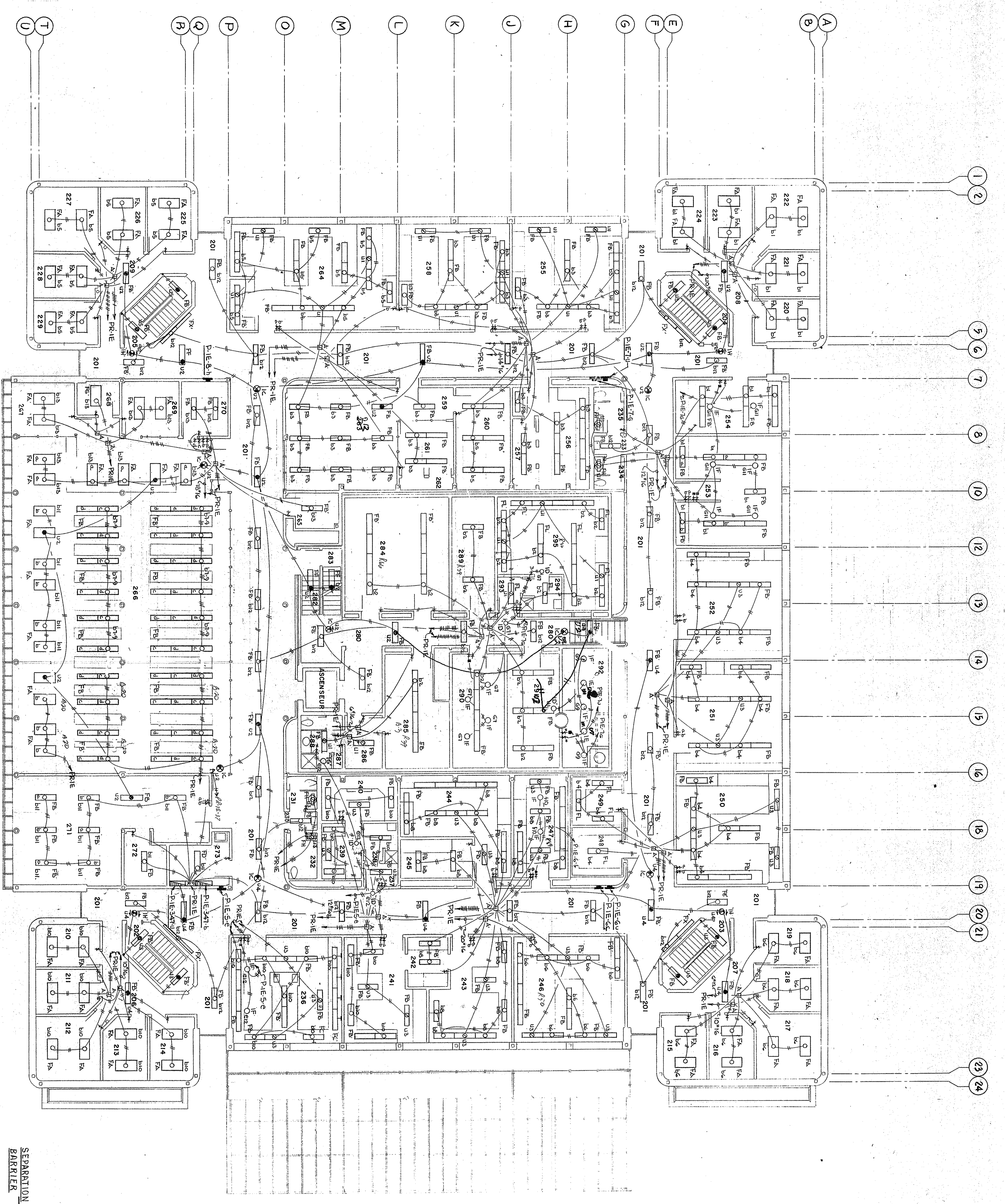








**PANNEAU DE RELAIS POUR CONTROL DE L'ECLAIRAGE**  
**LIGHTING CONTROL RELAY PANEL PR - 1E**



MANUEL D'INSTALLATION - PANEL BOARD

NO. DE LA LAMPES	NO. DE LA LAMPES	NO. DE LA LAMPES	NO. DE LA LAMPES	NO. DE LA LAMPES	NO. DE LA LAMPES	NO. DE LA LAMPES	NO. DE LA LAMPES	NO. DE LA LAMPES	NO. DE LA LAMPES
1	2	3	4	5	6	7	8	9	10
11	12	13	14	15	16	17	18	19	20
21	22	23	24	25	26	27	28	29	30
31	32	33	34	35	36	37	38	39	40
41	42	43	44	45	46	47	48	49	50
51	52	53	54	55	56	57	58	59	60
61	62	63	64	65	66	67	68	69	70
71	72	73	74	75	76	77	78	79	80
81	82	83	84	85	86	87	88	89	90
91	92	93	94	95	96	97	98	99	100

MANUEL D'INSTALLATION - PANEL BOARD

NO. DE LA LAMPES	NO. DE LA LAMPES	NO. DE LA LAMPES	NO. DE LA LAMPES	NO. DE LA LAMPES	NO. DE LA LAMPES	NO. DE LA LAMPES	NO. DE LA LAMPES	NO. DE LA LAMPES	NO. DE LA LAMPES
1	2	3	4	5	6	7	8	9	10
11	12	13	14	15	16	17	18	19	20
21	22	23	24	25	26	27	28	29	30
31	32	33	34	35	36	37	38	39	40
41	42	43	44	45	46	47	48	49	50
51	52	53	54	55	56	57	58	59	60
61	62	63	64	65	66	67	68	69	70
71	72	73	74	75	76	77	78	79	80
81	82	83	84	85	86	87	88	89	90
91	92	93	94	95	96	97	98	99	100

SEPARATION BANQUETTES

CIRCUIT #	RELAIS NO.	COMMUNICATEURS SWITCHES		APPAREILS D'ECLAIRAGE LIGHTING FIXTURES		
		IDENT	LOCAL ROOM	QUANT	LOCAL ROOM	WATTS
b1	1		220	2	221	300
	2		221	2	220	300
	3		222	2	222	300
	4		223	2	223	300
	5		224	2	224	300
	6		225	2	225	300
	7		226	2	226	300
	8		227	2	227	300
	9		228	2	228	300
	10		229	2	229	300
	11		230	2	230	300
	12		231	2	231	300
	13		232	2	232	300
	14		233	2	233	300
	15		234	2	234	300
	16		235	2	235	300
	17		236	2	236	300
	18		237	2	237	300
	19		238	2	238	300
	20		239	2	239	300
	21		240	2	240	300
	22		241	2	241	300
	23		242	2	242	300
	24		243	2	243	300
	25		244	2	244	300
	26		245	2	245	300
	27		246	2	246	300
	28		247	2	247	300
	29		248	2	248	300
	30		249	2	249	300
	31		250	2	250	300
	32		251	2	251	300
	33		252	2	252	300
	34		253	2	253	300
	35		254	2	254	300
	36		255	2	255	300
	37		256	2	256	300
	38		257	2	257	300
	39		258	2	258	300
	40		259	2	259	300
	41		260	2	260	300
	42		261	2	261	300
	43		262	2	262	300
	44		263	2	263	300
	45		264	2	264	300
	46		265	2	265	300
	47		266	2	266	300
	48		267	2	267	300
	49		268	2	268	300
	50		269	2	269	300
	51		270	2	270	300
	52		271	2	271	300
	53		272	2	272	300
	54		273	2	273	300
	55		274	2	274	300
	56		275	2	275	300
	57		276	2	276	300
	58		277	2	277	300
	59		278	2	278	300
	60		279	2	279	300
	61		280	2	280	300
	62		281	2	281	300
	63		282	2	282	300
	64		283	2	283	300
	65		284	2	284	300
	66		285	2	285	300
	67		286	2	286	300
	68		287	2	287	300
	69		288	2	288	300
	70		289	2	289	300
	71		290	2	290	300
	72		291	2	291	300
	73		292	2	292	300
	74		293	2	293	300
	75		294	2	294	300
	76		295	2	295	300
	77		296	2	296	300
	78		297	2	297	300
	79		298	2	298	300
	80		299	2	299	300
	81		300	2	300	300
	82		301	2	301	300
	83		302	2	302	300
	84		303	2	303	300
	85		304	2	304	300
	86		305	2	305	300
	87		306	2	306	300
	88		307	2	307	300
	89		308	2	308	300
	90		309	2	309	300
	91		310	2	310	300
	92		311	2	311	300
	93		312	2	312	300
	94		313	2	313	300
	95		314	2	314	300
	96		315	2	315	300
	97		316	2	316	300
	98		317	2	317	300
	99		318	2	318	300
	100		319	2	319	300

**Public Works / Travaux publics**  
**Canada / Canada**

Region du Québec  
 Québec - Région  
 J.-G. Riesselt, Arch.  
 Administrateur de projet

Agriculture  
 Direction Générale  
 de la Recherche  
 Research Branch

**Dolorme & Morin**  
 Architectes  
 2215 rue Galt ouest  
 Sherbrooke

**Les Consultants SBOS inc**  
 Architectes  
 2702 rue Galt ouest  
 Sherbrooke

**hamel beaulieu & ass.**  
 Ingénieurs-conseils  
 150 rue Marchand suite 600  
 Drummondville

**Les Consultants Lemieux Royer Davidson, Fields et Viny Nord**  
 Sherbrooke

NOTE: LES DIMENSIONS SONT EN MILLIMETRES. LES VIVANX SONT EN METRES.  
 NOTE: DIMENSIONS ARE IN MILLIMETERS. ELEVATIONS ARE IN METERS.

ÉMITIS POUR SOUMISSION 4 JUILLET 84  
 ISSUED FOR TENDER JULY 4, 84

A NO DU DETAIL  
 B DU DESSIN NO  
 C SUR DESSIN NO

**STATION DE RECHERCHES Lennoxville (Québec)**

ELECTRICITE  
 ECLAIRAGE - ETAGE

ELECTRICAL LIGHTING - FIRST FLOOR

ÉCHELLE 1/200 SCALE

dessiné H. LATENDRESSE ING. CONSULTANT  
 vérifié R. PELLETIER I.T.S.A. dessiné  
 approuvé H. LATENDRESSE ING. CONSULTANT  
 approuvé MARS 84 MARCH

033994  
 E-7/22

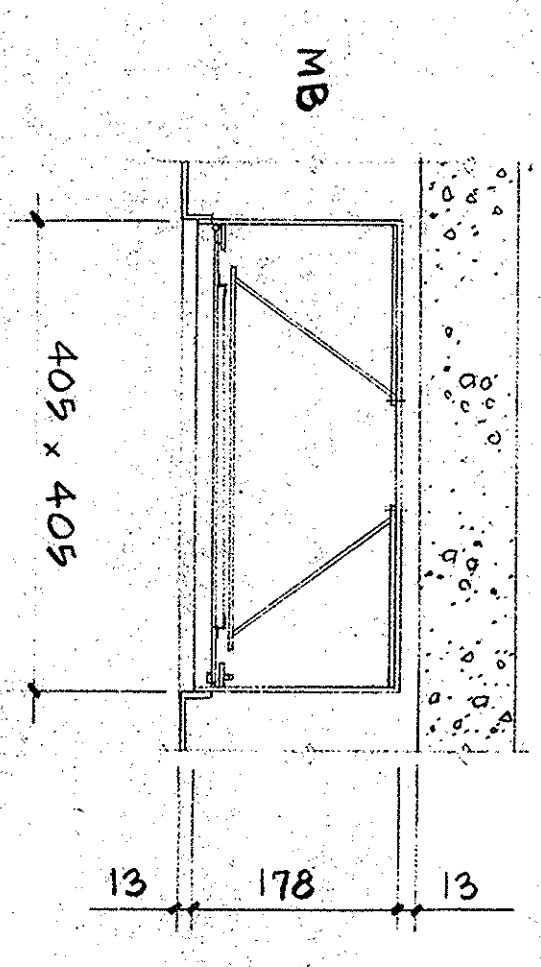
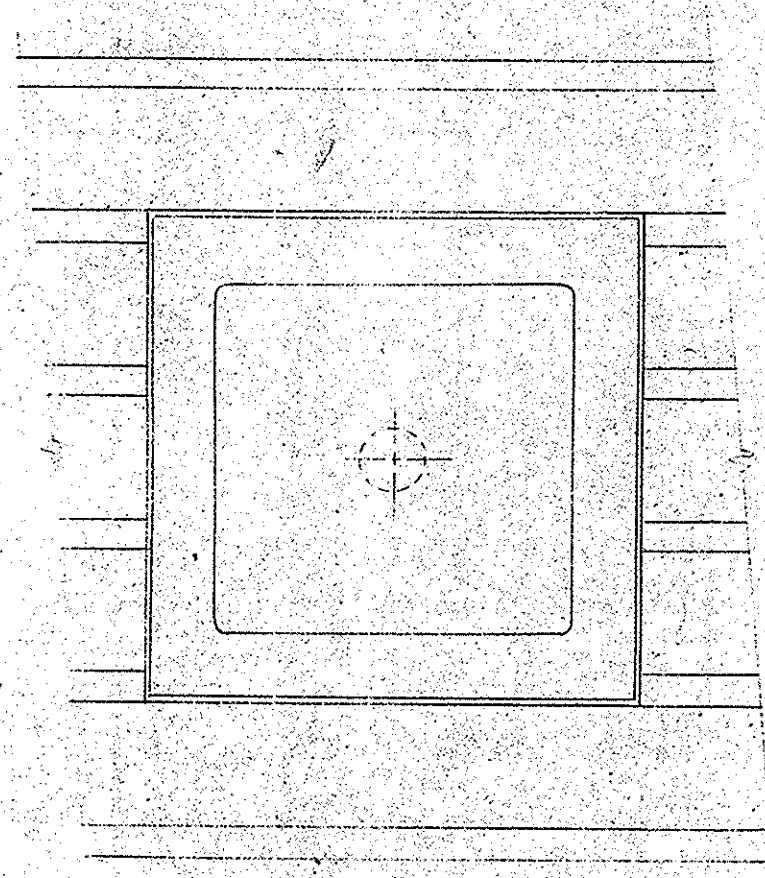




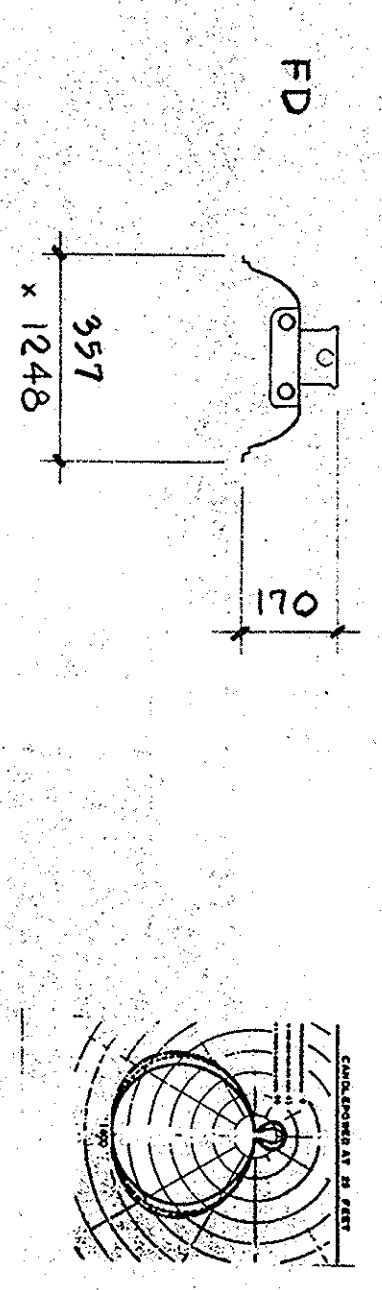
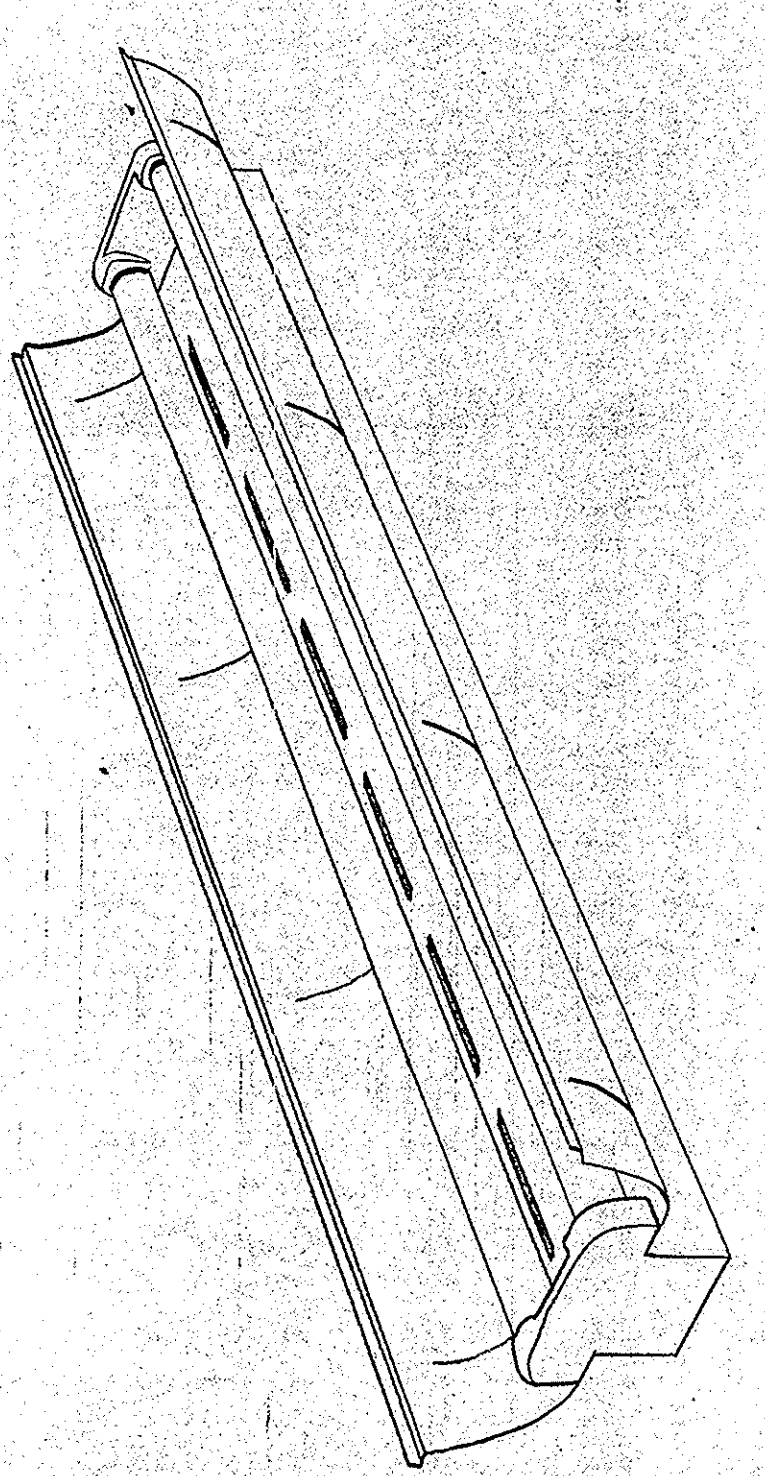




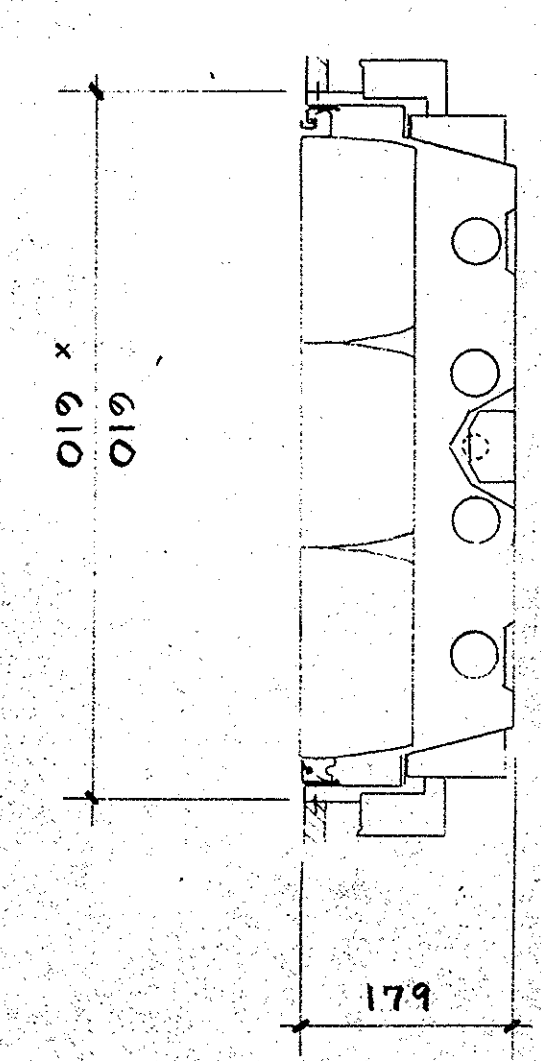
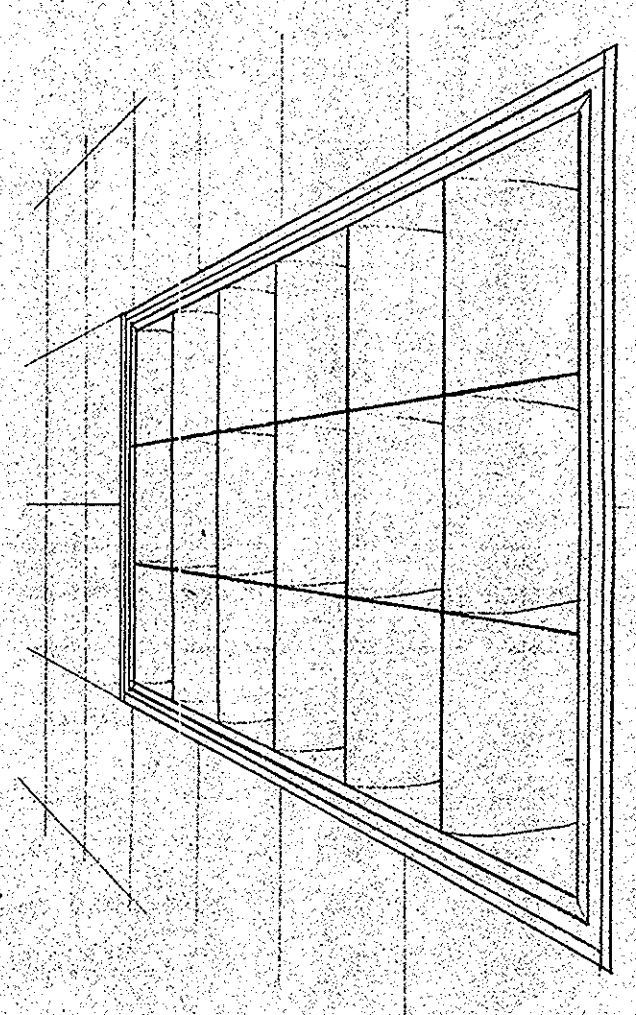




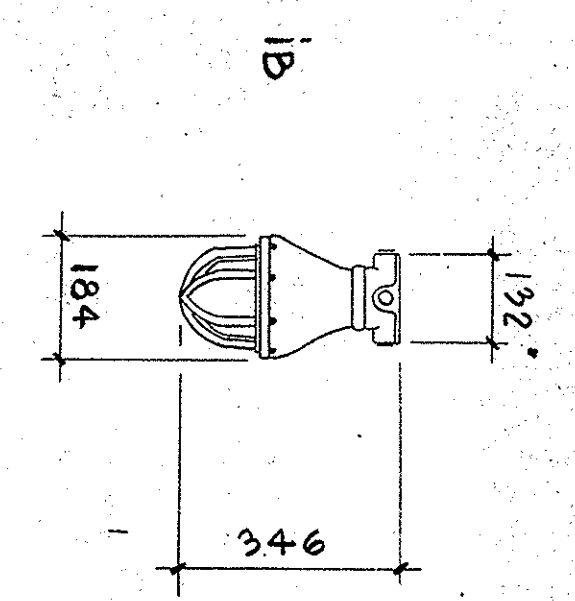
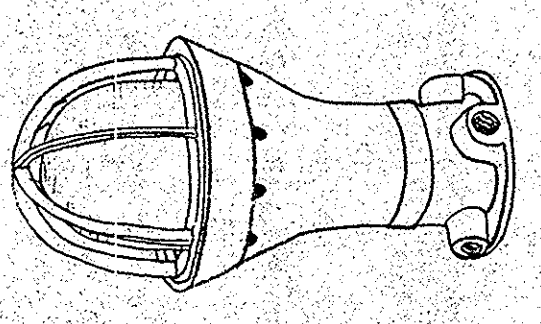
• LUSTRE MB  
LIGHTING FIXTURE MB



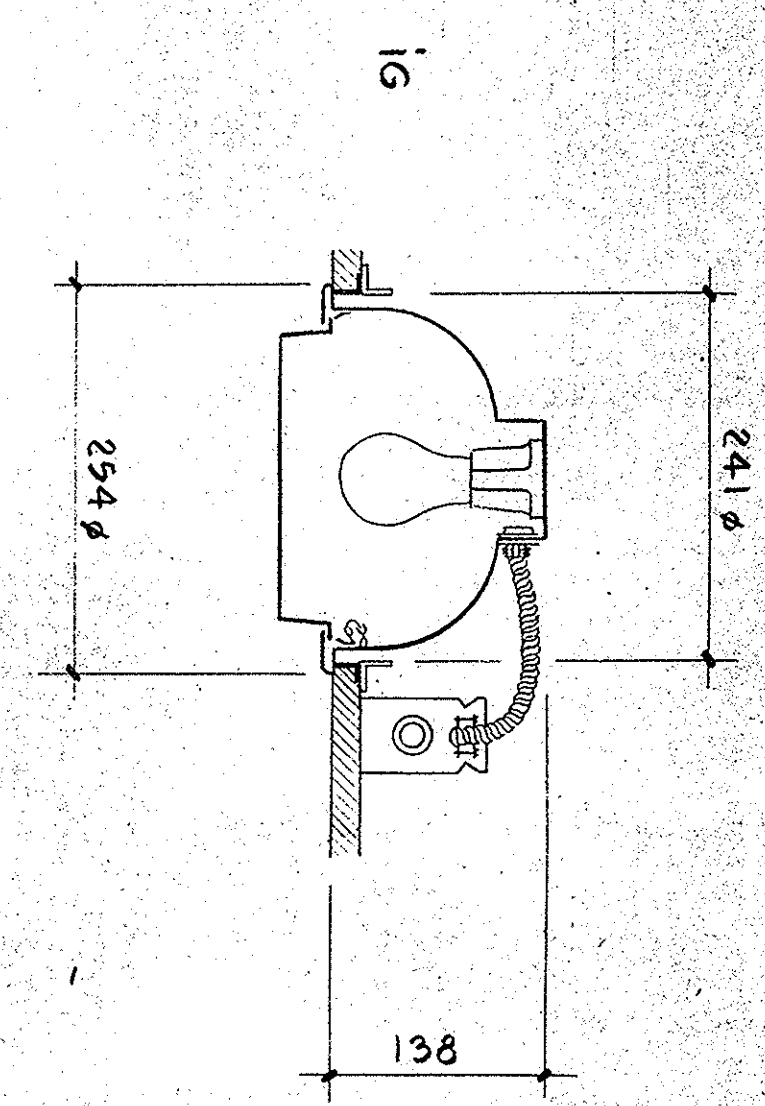
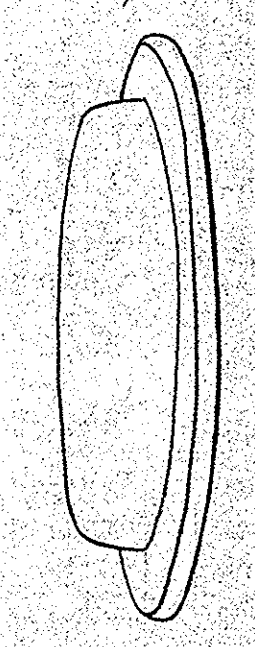
• LUSTRE FD  
LIGHTING FIXTURE FD



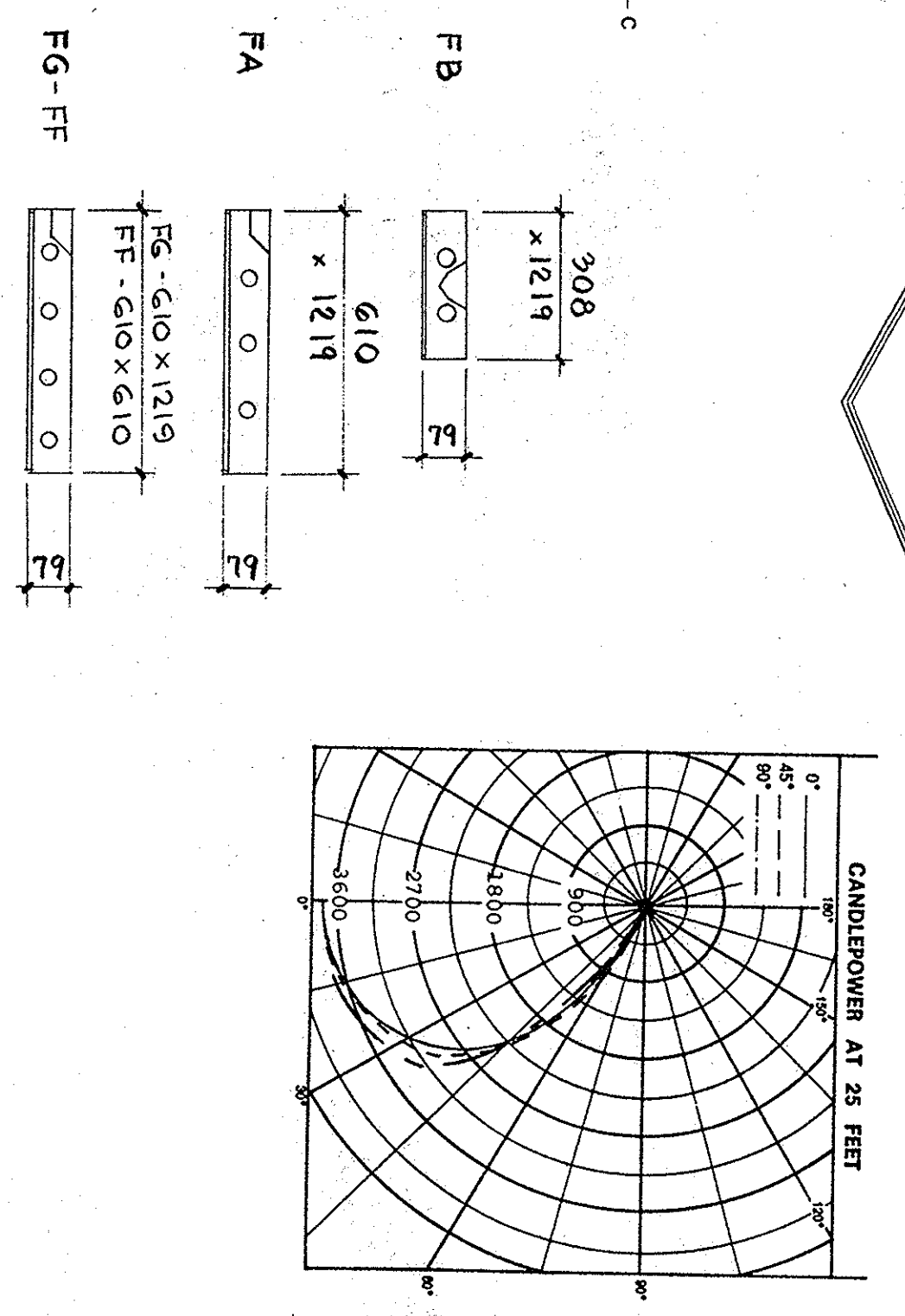
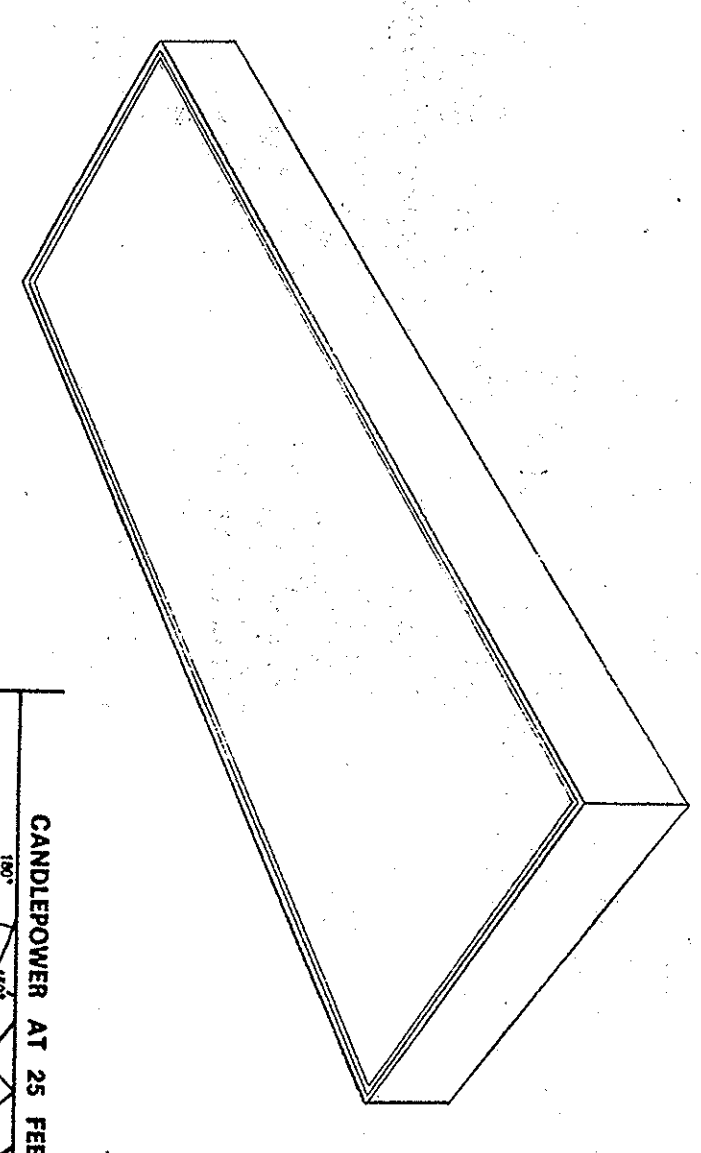
• LUSTRE FK  
LIGHTING FIXTURE FK



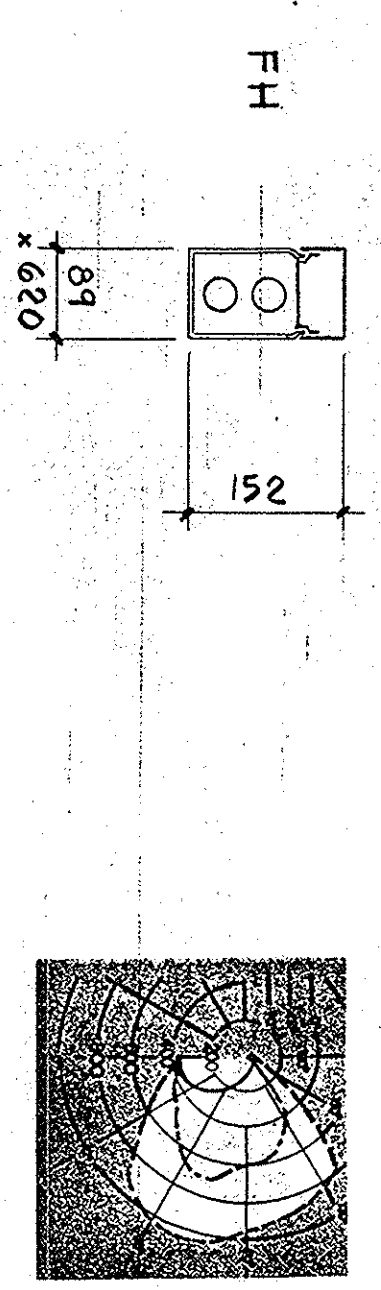
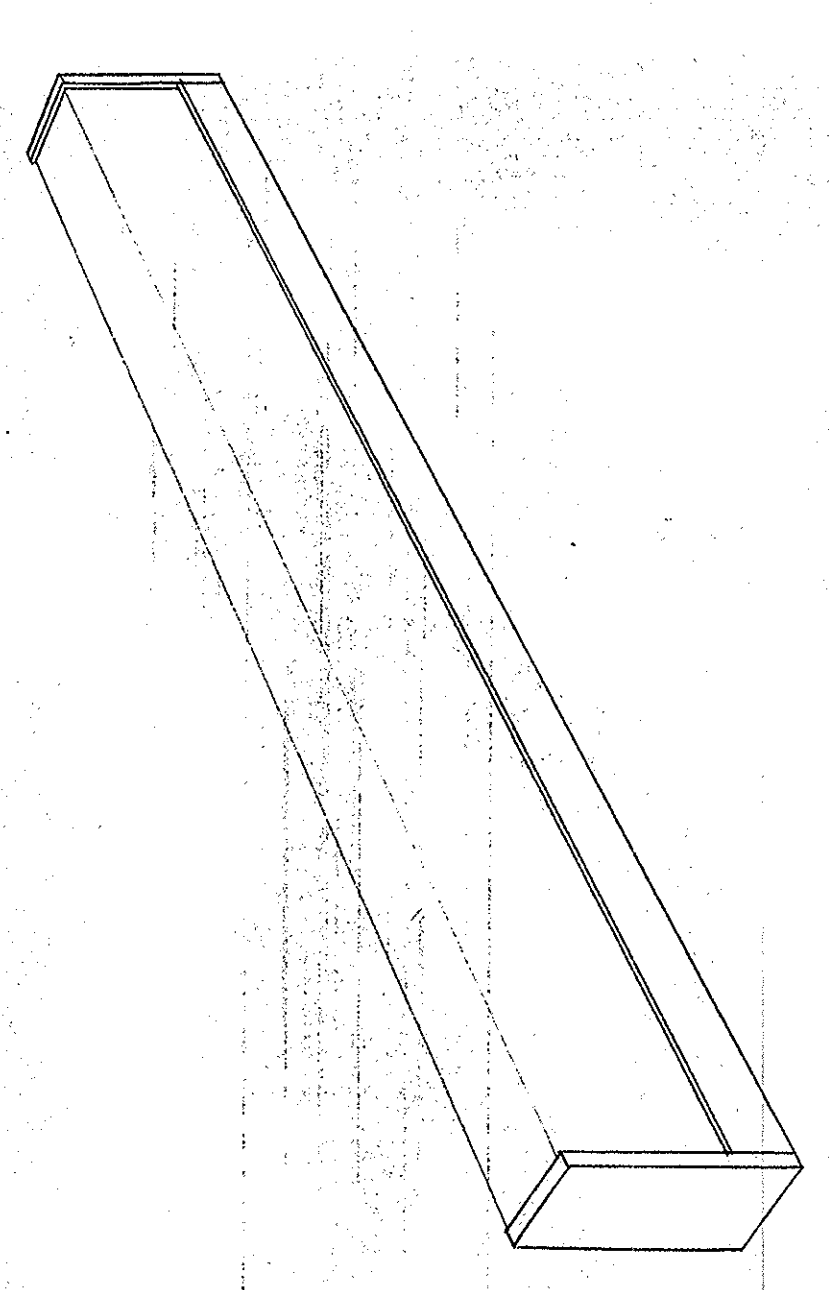
• LUSTRE IB  
LIGHTING FIXTURE IB



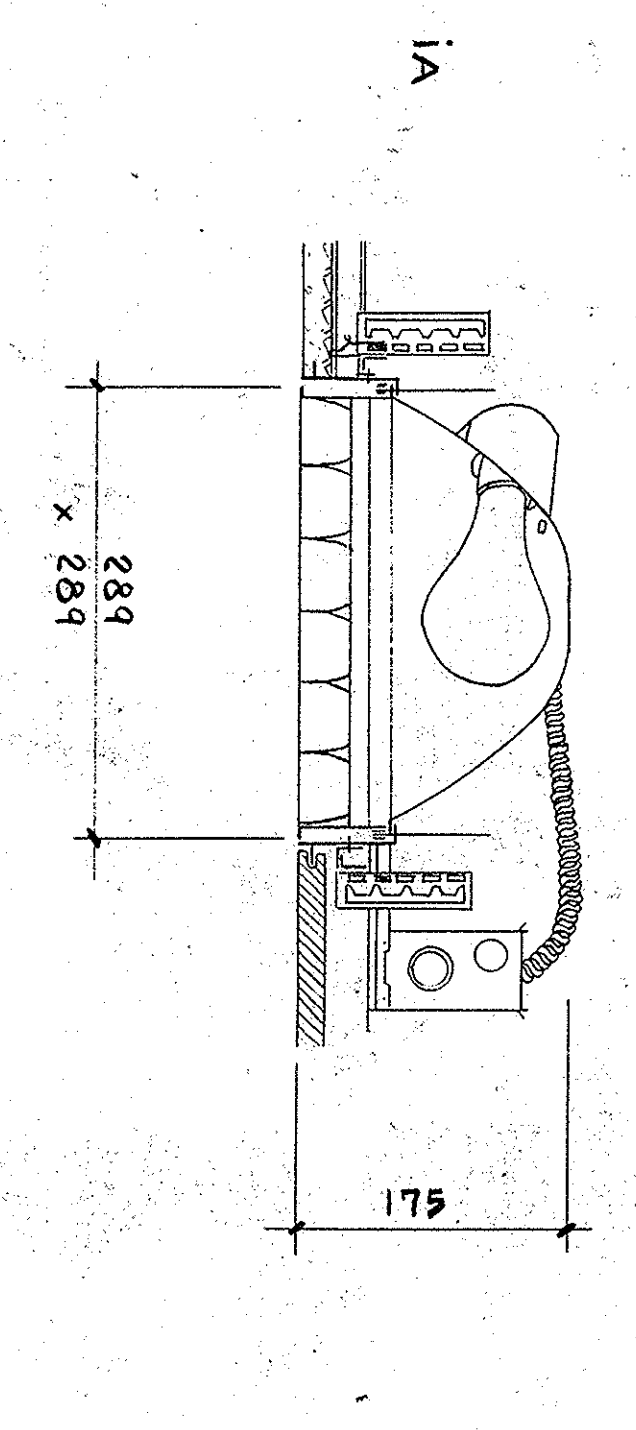
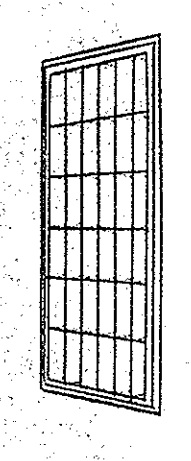
• LUSTRE IG  
LIGHTING FIXTURE IG



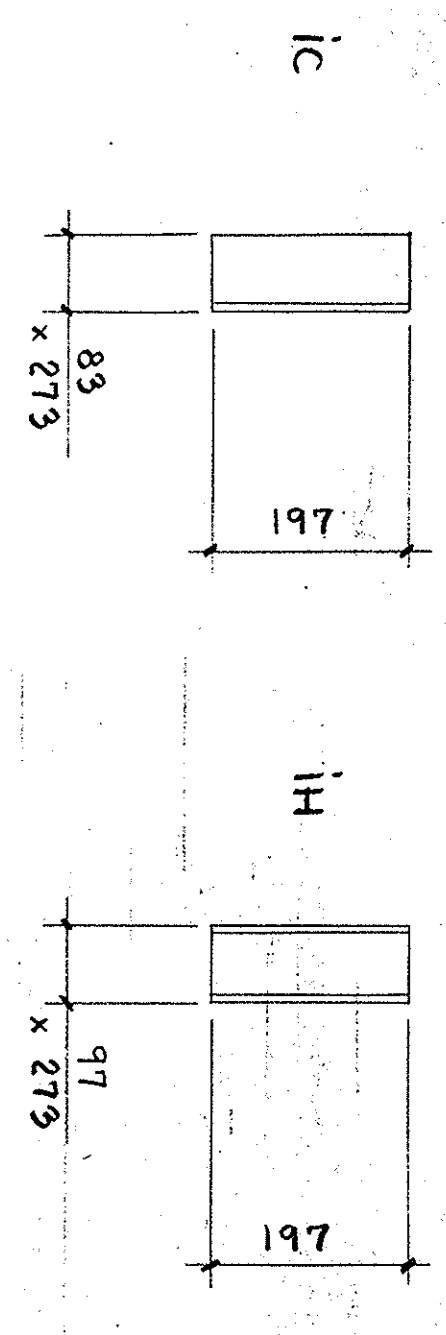
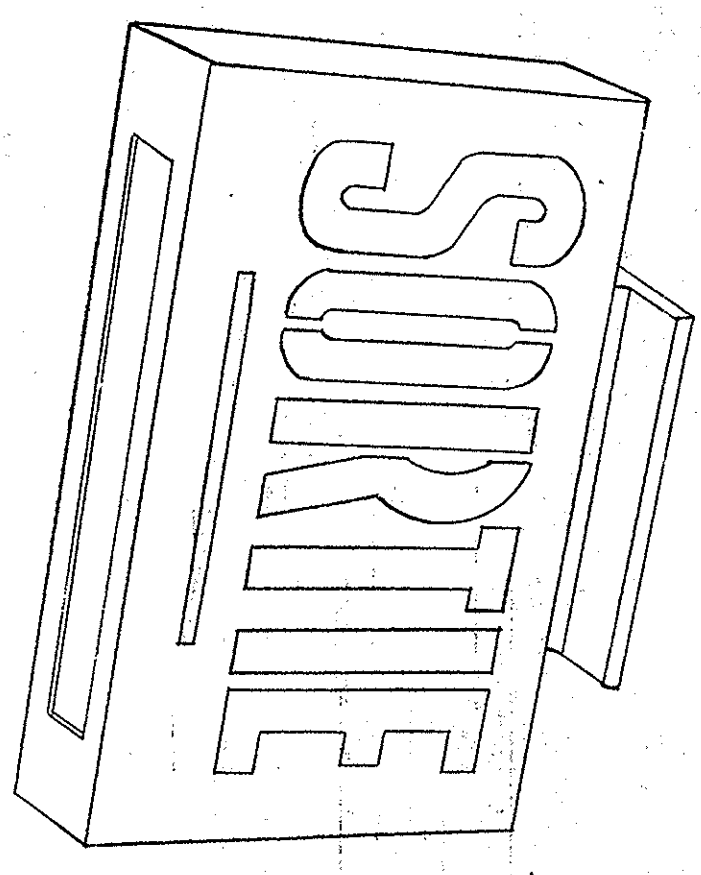
• LUSTRE FA · FB · FF · FG  
LIGHTING FIXTURE FA · FB · FF · FG



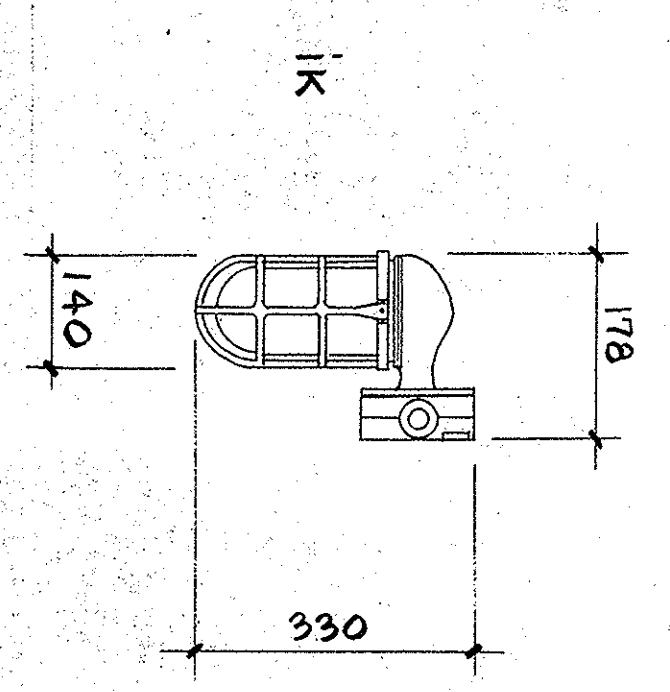
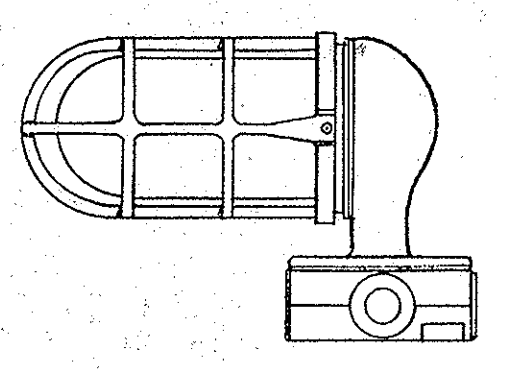
• LUSTRE FH  
LIGHTING FIXTURE FH



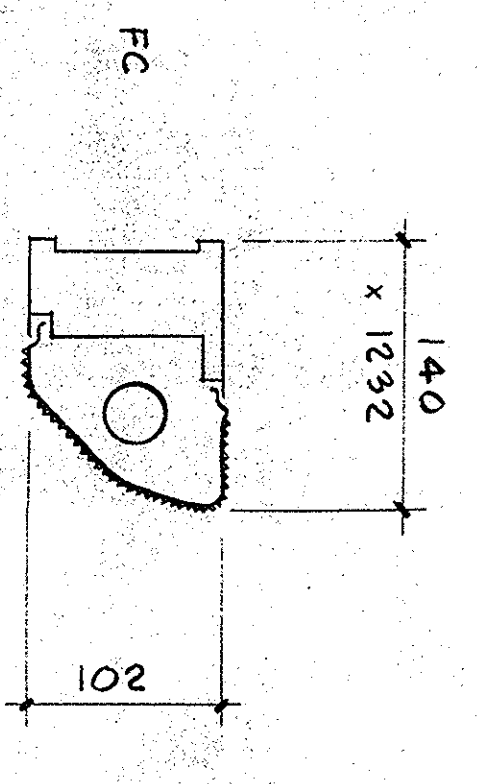
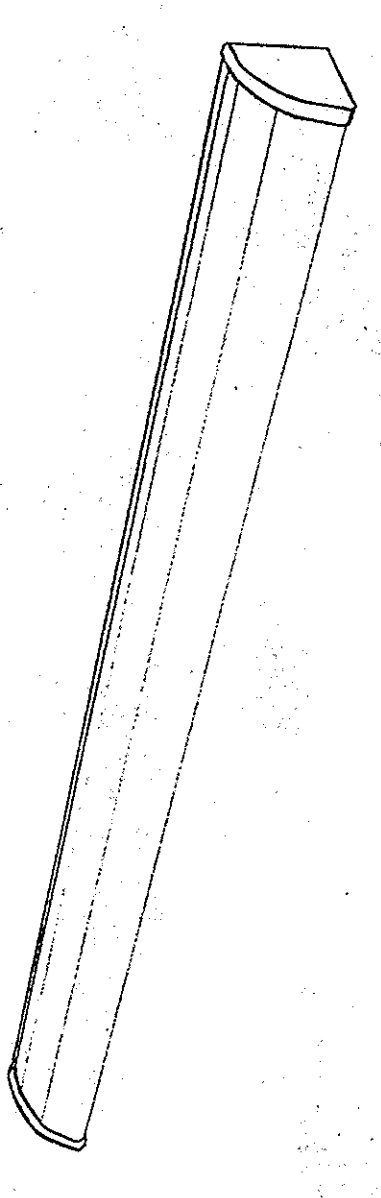
• LUSTRE IA  
LIGHTING FIXTURE IA



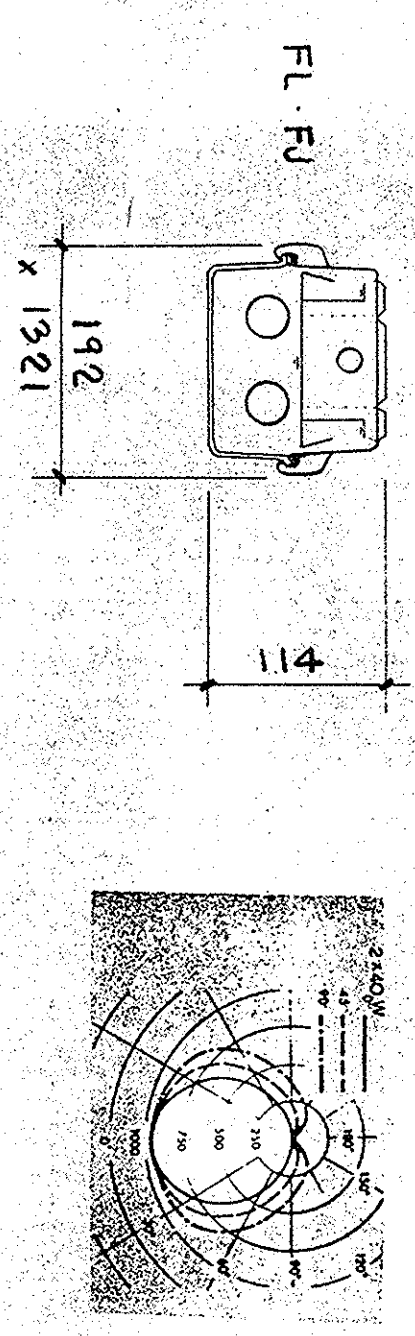
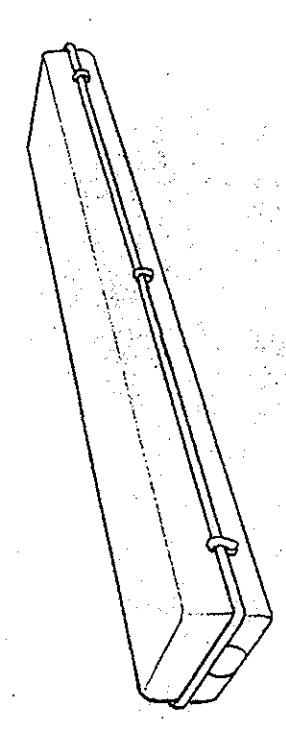
• LUSTRE IC · IH  
LIGHTING FIXTURE IC · IH



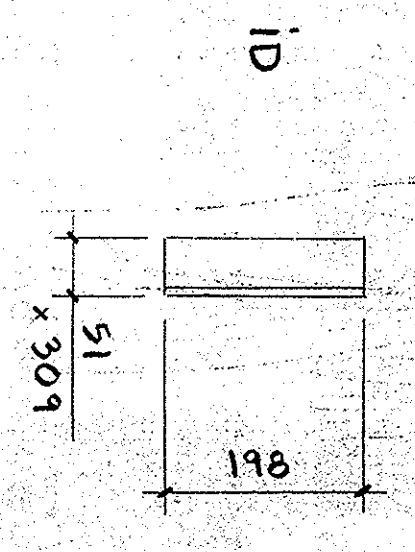
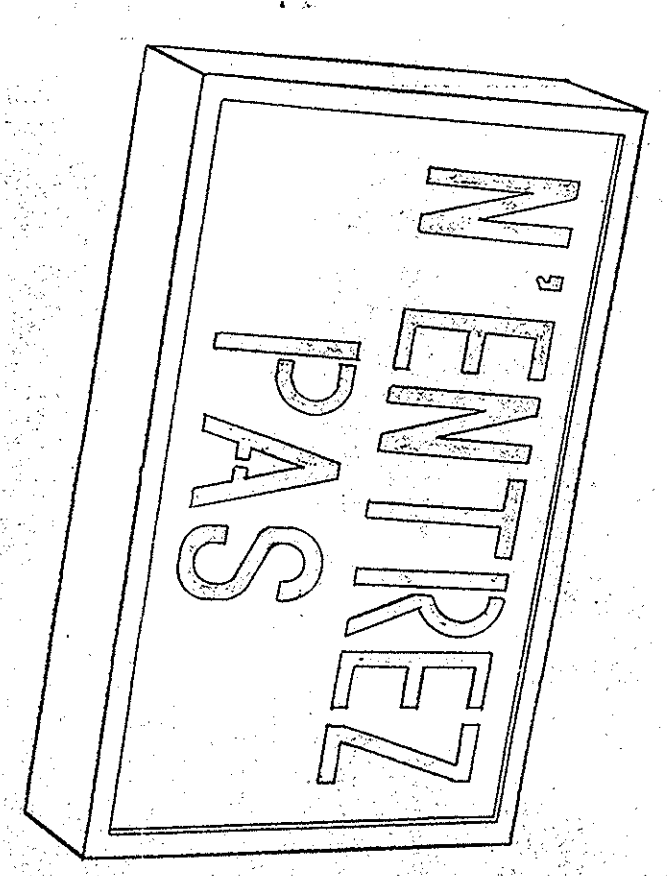
• LUSTRE IK  
LIGHTING FIXTURE IK



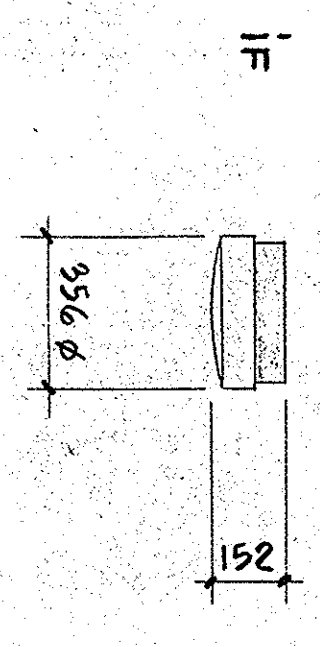
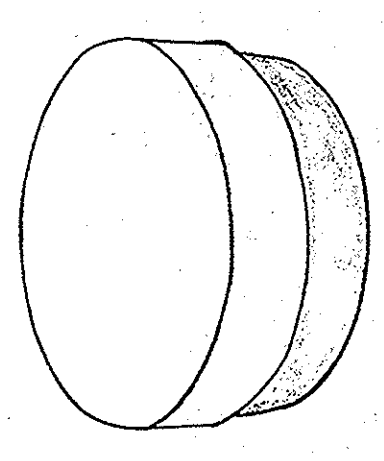
• LUSTRE FC  
LIGHTING FIXTURE FC



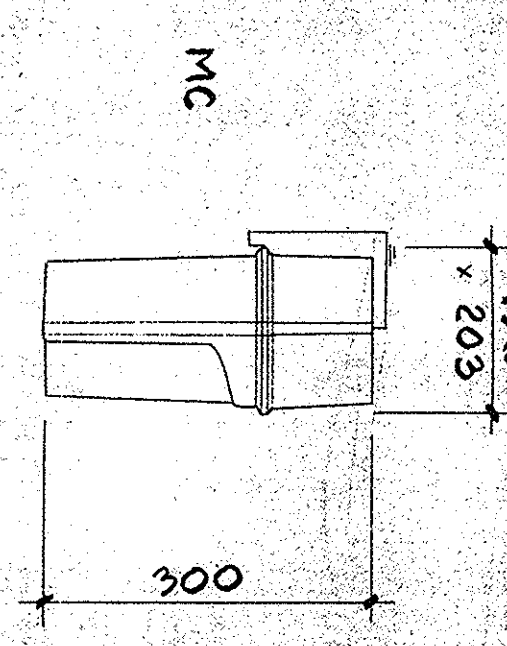
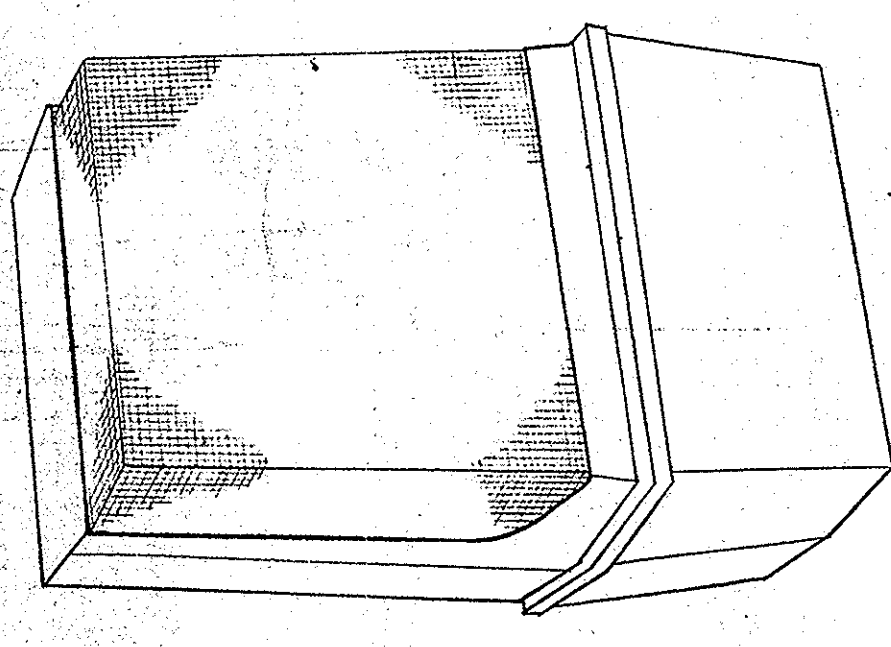
• LUSTRE FL · FJ  
LIGHTING FIXTURE FL · FJ



• LUSTRE ID  
LIGHTING FIXTURE ID



• LUSTRE IF  
LIGHTING FIXTURE IF



• LUSTRE MC  
LIGHTING FIXTURE MC

Public Works / Travaux publics  
Canada / Canada  
Région du Québec  
Québec, Région  
J.G. Rheault, Arch.  
Administrateur de projet  
project manager

Agriculture  
Canada  
Direction Générale  
de la Recherche  
Research Branch

Delorme & Morin  
Architectes  
2215 rue Galt ouest  
Sherbrooke

Les Consultants  
SBCS inc  
2702 rue Galt ouest  
Sherbrooke

hamel beaulieu & ass.  
ingénieurs-conseils  
150 rue Marchand, suite 600  
Dorval, Québec

Les Consultants  
Lamoureux, Royer, Donaldson,  
Fields et Associés inc  
180 rue Viny Nord  
Sherbrooke

NOTE: LES DIMENSIONS SONT EN  
MILLIMÈTRES. LES NIVEAUX SONT EN  
MÈTRES.  
NOTES: DIMENSIONS ARE IN MILLIMETERS.  
ELEVATIONS ARE IN METERS.

ÉVALUÉ POUR SOUMISSION 4 JUIN 88  
ISSUÉ PAR TENDRE D'UNE 4, 84

STATION  
DE RECHERCHES  
RESEARCH STATION  
Lennoxville (Québec)

ÉLECTRICITÉ  
DÉTAILS DES APPAREILS  
D'ÉCLAIRAGE  
ELECTRICAL  
LIGHTING FIXTURES  
DETAILS

DESIGNER: H. LATENDRESSE ING.  
DATE: FÉV.-MARS 84  
DRAWN: R. PELLERIN T.S.-A.  
DATE: FÉV.-MARS 84  
CHECKED: H. LATENDRESSE ING.  
DATE: MARS 84

033994  
E-22 / 122