

**TRAVAUX de CONSTRUCTION
ENVIRONNEMENT CANADA**

APPEL D'OFFRES

**Construction d'une nouvelle guérite a la Reserve Nationale de Faune du
CapTourmente.**

**Réserve nationale de faune Cap-Tourmente
570 chemin du cap Tourmente,
St-Joachim, QC
G0A 3X0**

Numéro de Sollicitation : K2C58-14-8684

Date de clôture : 8 octobre 2014

Heure de clôture: 14H00 Heure avancée de l'Est

Transmettez toutes les demandes de renseignements
à :

l'Autorités contractantes :

Anthony De Flavis
Environnement Canada
Agent – Approvisionnements et marchés
105 McGill, 5th
Montréal QC H2Y 2E7

Anthony De Flavis

No de téléphone : 514-283-5958

Courriel : anthony.deflavis@ec.gc.ca

Soumettez les offres à la :

**Direction générale des biens, de
l'approvisionnement et de la gestion
environnementale**

Environnement Canada
Réception des soumissions
800 de la Gauchetiere Ouest, Bureau 7810
Montreal, Québec
H5A 1L9

Attn : Anthony De Flavis

NOTE IMPORTANTE AUX SOUMISSIONNAIRES :

Les demandes de renseignements durant la période de soumission doivent être adressées seulement par écrit, par facsimile ou par courriel à l'autorité contractante nommée ci-dessus et doivent être reçues au plus tard cinq (5) jours civils avant la date de clôture.

Le non-respect des exigences exprimées aux présentes donnera lieu au rejet de la soumission.

En raison du caractère de la demande de soumissions, les soumissions transmises par télécopieur ou par courrier électronique ne seront pas acceptées.

TABLE DES MATIÈRES

1 SECTION 1 INSTRUCTIONS AUX SOUMISSIONNAIRES R0001T (2004-12-10) et R0002T (2000-05-12) ..	6
IS01 DOCUMENTS DE SOUMISSION.....	6
1) Les documents de soumission	6
2) Déclaration du soumissionnaire	6
3) Conditions obligatoires.....	6
4) Visite aux lieux des travaux (OBLIGATOIRE).....	6
IS02 REMPLIR LE FORMULAIRE D'OFFRE ET D'ACCEPTATION (OBLIGATOIRE).....	7
IS03 LIVRAISON DE LA SOUMISSION.....	7
IS04 LA REVISION DES SOUMISSIONS	8
IS05 SIGNATURES	8
IS06 DEMANDES DE RENSEIGNEMENTS.....	9
IS07 RÉSULTATS	9
IS08 ÉVALUATION ET ACCEPTATION D'OFFRES (OBLIGATOIRE)	9
IS09 NÉGOCIATIONS	9
IS10 PÉRIODE DE VALIDITÉ DE L'OFFRE	10
IS11 LISTE DES SOUS-TRAITANTS ET FOURNISSEURS	10
IS12 RESPECT DES LOIS APPLICABLES	10
IS13 TAXE SUR LES PRODUITS ET SERVICES	10
IS14 APPROBATION DES MATÉRIAUX DE REMPLACEMENT	10
IS15 ÉVALUATION DU RENDEMENT.....	11
IS16 LANGUE DE LA SOUMISSION ET DES DOCUMENTS DU CONTRAT	11
IS17 ASSURANCE : REPRÉSENTATION ET GARANTIE.....	11
IS18 EXIGENCES RELATIVES À LA GARANTIE DE SOUMISSION (OBLIGATOIRE)	11
IS19 EXIGENCES RELATIVES À LA GARANTIE CONTRACTUELLE	12
IS20 FRAIS D'IMMOBILISATION.....	13
IS21 BUREAU DES SOUMISSIONS DÉPOSÉES	13
IS22 RAPPORT D'ÉVALUATION DU RENDEMENT DE L'ENTREPRENEUR.....	13
IS23 DESSINS ET SPECIFICATIONS	13
2 SECTION 2 ÉNONCÉ DE PROJET	14
3 SECTION 3, FORMULAIRE DE SOUMISSION ET D'ACCEPTATION (OA) R2310D (2004-05-14).....	15
OA1 DÉSIGNATION DU PROJET ET CONDITIONS DE SECURITE	15
1. Désignation du projet:.....	15
2. Exigence relative à la sécurité:	15
OA2 NOM D'AFFAIRES ET ADRESSE DU SOUMISSONNAIRE.....	15
OA3 OFFRE.....	15
OA4 ADDENDA (OBLIGATOIRE).....	16
OA5 ANNEXES.....	16
OA6 ACCEPTATION ET CONTRAT.....	16
OA7 PERIODE DE CONSTRUCTION.....	16
OA8 TABLEAU DES PRIX UNITAIRES.....	16
OA9 GARANTIE DE SOUMISSION (OBLIGATOIRE).....	17
OA10 GARANTIE DE CONTRAT.....	17
OA11 EXECUTION DE L'OFFRE	18
Annexe 1 - Liste d'un minimum de 3 projets accomplis (OBLIGATOIRE).....	19
Annexe 2 - Liste des sous-traitants (SI APPLICABLE).....	20
Annexe 3 - La ventilation des coûts des principaux articles	21
Annexe 4, TABLEAU DES PRIX UNITAIRES	Error! Bookmark not defined.
4 SECTION 4 DOCUMENTS DE CONTRAT – ARTICLES DE CONVENTION « A » R0200C (2004-12-10)...	23
A1 Les documents de contrat	23
A2 Loi pertinente	23
A3 Description des travaux et date d'achèvement.....	23
A4 Prix du contrat.....	24
A5 Tableau des prix unitaires	24
A6 Représentant ministériel.....	24
A7 Autorité contractante.....	24

TABLE DES MATIÈRES

5 SECTION 5 DOCUMENTS DE CONTRAT – ANNEXE « A » Enoncé des travaux.....	28
6 SECTION 6 DOCUMENTS DE CONTRAT – ANNEXE « B » Modalité de Paiement (MP).....	29
7 SECTION 7 DOCUMENTS DE CONTRAT – DISPOSITIONS GÉNÉRALES R0202D (2004-05-14).....	30
GC1 DISPOSITIONS GÉNÉRALES.....	30
CG1.1 INTERPRÉTATION.....	30
CG1.1.1. Titres et références.....	30
CG1.1.2. Terminologie.....	30
CG1.1.3 Application de certaines dispositions.....	31
CG1.1.4 ACHÈVEMENT SUBSTANTIEL DE L'OUVRAGE.....	31
CG1.1.5 ACHÈVEMENT.....	32
CG1.2 DOCUMENTS DE CONTRAT.....	32
CG1.2.1 Général.....	32
CG1.2.2 ORDRE DE PRIORITÉ.....	32
CG1.2.3 SÉCURITÉ ET PROTECTION DES DOCUMENTS ET DU TRAVAIL.....	33
CG1.3 STATUT DE L'ENTREPRENEUR.....	33
CG1.4 RIGUEUR DES DÉLAIS.....	33
CG1.5 INDEMNISATION PAR L'ENTREPRENEUR.....	33
CG1.6 INDEMNISATION PAR LE CANADA.....	34
CG1.7 LOIS, PERMIS ET TAXES.....	34
CG1.8 COMPENSATION DES OUVRIERS.....	35
CG1.9 SÉCURITÉ NATIONALE.....	35
CG1.10 OUVRIERS INAPTES.....	35
CG1.11 CÉRÉMONIES PUBLIQUES ET ENSEIGNES.....	35
CG1.12 CONFLITS D'INTÉRÊTS.....	35
CG1.13 INTERDIT AUX DÉPUTÉS DE LA CHAMBRE DES COMMUNES DE PROFITER D'UN CONTRAT.....	35
CG1.14 ACCORDS ET MODIFICATIONS.....	36
CG1.15 SUCESSEURS ET AYANTS DROIT.....	36
CG1.16 CESSION DU CONTRAT.....	36
CG1.17 GRATIFICATIONS.....	36
CG1.18 ATTESTATION - HONORAIRES CONDITIONNELS.....	36
CG2 L'ADMINISTRATION DU CONTRAT.....	36
CG2.1 L'AUTORITÉ DU REPRÉSENTANT MINISTÉRIEL.....	36
CG2.2 INTERPRÉTATION DE CONTRAT.....	37
CG2.3 AVIS.....	37
CG2.4 RÉUNIONS AUX LIEUX DES TRAVAUX.....	38
CG2.5 REVUE ET INSPECTION DES TRAVAUX.....	38
CG2.6 SURINTENDANT.....	38
CG2.7 NON-DISCRIMINATION DANS L'EMBAUCHE ET L'EMPLOI DES EMPLOYÉS.....	39
CG2.8 COMPTES ET AUDITS.....	40
CG3 EXECUTION ET VERIFICATION DES TRAVAUX.....	41
CG3.1 PROGRAMME D'AVANCEMENT DES TRAVAUX.....	41
CG3.2 ERREURS ET OMISSIONS.....	41
CG3.3 SÉCURITÉ DES TRAVAUX DE CONSTRUCTION.....	41
CG3.4 EXÉCUTION DU TRAVAIL.....	42
CG3.5 MATÉRIEL.....	43
CG3.6 SOUS-TRAITANCE.....	43
CG3.7 CONSTRUCTION PAR D'AUTRES ENTREPRENEURS OU OUVRIERS.....	44
CG3.8 CONDITIONS DE TRAVAIL.....	44
CG3.9 MATÉRIAUX, OUTILLAGE ET BIENS IMMOBILIERS DEVENUS PROPRIÉTÉ DU CANADA.....	45
CG3.10 TRAVAUX DÉFECTUEUX.....	45
CG3.11 DÉBLAIEMENT DE L'EMPLACEMENT.....	45
CG3.12 GARANTIE ET RECTIFICATION DES DÉFAUTS DE TRAVAIL.....	46
CG4 MESURES DE PROTECTION.....	46
CG4.1. PROTECTION DU TRAVAIL ET DE LA PROPRIÉTÉ.....	46
CG4.2 PRÉCAUTIONS CONTRE DOMMAGES, INFRACTIONS, FEU ET D'AUTRES RISQUES.....	46

TABLE DES MATIÈRES

CG4.3	MATÉRIAUX, OUTILLAGE ET BIENS IMMOBILIERS FOURNIS PAR LE CANADA	47
CG4.4	ÉTAT DE SITE CONTAMINÉ.....	47
CG5	MODALITÉS DE PAIEMENT.....	48
CG5.1	INTERPRÉTATION	48
CG5.2	MONTANT À PAYER.....	48
CG5.3	AUGMENTATION OU DIMINUATION DES COÛTS	48
CG5.4	PAIEMENT PROGRESSIF.....	49
CG5.5	ACHÈVEMENT SUBSTANTIEL DES TRAVAUX.....	50
CG5.6	ACHÈVEMENT FINAL	50
CG5.7	TRAVAIL NON CONFORME	51
CG5.8	RENDICATIVES ET ENGAGEMENTS.....	51
CG5.9	DROIT DE COMPENSATION	52
CG5.10	ÉVALUATIONS ET DOMMAGES POUR L'ACHEVEMENT EN RETARD	52
CG5.11	RETARD DES PAIEMENTS.....	53
CG5.12	INTÉRÊT SUR LES RÉCLAMATIONS RÉGLÉS	53
CG5.13	RETOUR DE DÉPÔT DE SÉCURITÉ.....	53
CG6	MODIFICATIONS AUX TRAVAUX	54
CG6.1	Modifications aux travaux.....	54
CG6.2	MODIFICATIONS AUX CONDITIONS DU SOUS-SOL (content was from 1 to 2 to 3 etc)	54
CG6.3	RESTES HUMAINS, VESTIGES ARCHÉOLOGIQUES ET OBJETS PRÉSENTANT UN INTÉRÊT HISTORIQUE OU SCIENTIFIQUE.....	55
CG6.4	ÉTABLISSEMENT DU COÛT	56
CG6.4.1	Établissement du coût avant la réalisation des modifications des travaux	56
CG6.4.2	Établissement du coût après la réalisation des modifications aux travaux.....	56
CG6.4.3	Détermination des prix - variations des quantités soumis avec l'offre.....	57
CG6.5	PROLONGATION DE DÉLAI.....	57
CG7	DÉFAUT, SUSPENSION OU RESILIATION DU CONTRAT.....	58
CG7.1	RETRAIT DES TRAVAUX À UN ENTREPRENEUR	58
CG7.2	SUSPENSION DES TRAVAUX.....	59
CG7.3	RÉSILIATION DU CONTRAT	60
CG7.4	DÉPÔT DE GARANTIE - CONFISCATION OU REMISE	60
CG8	RÈGLEMENT DES DIFFÉRENDS.....	61
CG8.1	INTERPRÉTATION.....	61
CG8.2	CONSULTATION ET COLLABORATION.....	61
CG8.3	POUVOIRS DU RÉPRESENTANT DÉPARTEMENTAL.....	61
CG8.4	NÉGOCIATION	62
CG8.5	MÉDIATION	62
CG8.6	ARBITRAGE EXÉCUTOIRE.....	63
CG8.7	DIFFÉRENDS NON SOUMIS À L'ARBITRAGE	63
CG8.8	CONFIDENTIALITÉ.....	64
CG8.9	RÈGLEMENT.....	64
	RÈGLEMENT DES DIFFÉRENDS – PROCEDURES « A »	64
	RÈGLES SUR LA MÉDIATION POUR LES CONTRATS DE CONSTRUCTION	64
	RÈGLEMENT DES DIFFÉRENDS – PROCEDURE « B ».....	67
	RÈGLES SUR L'ARBITRAGE POUR LES CONTRATS DE CONSTRUCTION	67
CG9	GARANTIE DE CONTRAT.....	72
CG9.1	OBLIGATION DE FOURNIR UNE GARANTIE DE CONTRAT	72
CG9.2	TYPES ET MONTANTS ACCEPTABLES DE GARANTIES DE CONTRAT	72
GC9.3	LA LETTRE DE CRÉDIT DE SOUTIEN IRRÉVOCABLE.....	73
CG10	CONDITIONS D'ASSURANCE	74
CG10.1	ASSURANCE	74
CG10.2	GESTION DES RISQUES	74
CG10.3	PAIEMENT DE FRANCHISE.....	74
CG10.4	PÉRIODE D'ASSURANCE.....	74
CG10.5	RESPONSABILITÉ GÉNÉRALE COMMERCIALE	75
GC10.6	ASSURANCE DES CHANTIERS-RISQUES D'INSTALLATION - TOUS RISQUES.....	76

TABLE DES MATIÈRES

GC10.7	PRODUIT DE L'ASSURANCE	77
CG11	CONDITIONS DE TRAVAIL –	80
JUSTES SALAIRES ET HEURES DE TRAVAIL - R0203D (2004-05-14)		80
CG11.1	Interprétation	80
CG11.2	Clause générale de justes salaires	80
CG11.3	Durée du travail	80
CG11.4	Affichage des conditions de travail.....	81
CG11.5	L'entrepreneur tient des dossiers pour fins d'inspection.....	81
CG11.6	Exigences du ministère avant le versement des sommes dues à l'entrepreneur	81
CG11.7	Paiement des salaires par l'adjudicateur si l'entrepreneur omet de le faire	81
CG11.8	Conditions imposées à un sous-traitant.....	81
CG11.9	Non-discrimination dans l'embauchage et l'emploi de main-d'oeuvre.....	82
CG11.10	Programme des justes salaires	82
8	SECTION 8 CONDITIONS SUPPLEMENTAIRES	83
SC1	ÉQUITÉ EN MATIÈRE D'EMPLOI.....	83
SC2	PROGRAMME DE RÉDUCTION DES EFFECTIFS	83
SC3	L'ENTREPRENEUR DÉTIENT LES DROITS DE PROPRIÉTÉ INTELLECTUELLE	84
SC4	SANCTIONS INTERNATIONALES.....	87
9	SECTION 9 LISTE DES SPECIFICATIONS, PLANS ET DEVIS	88
1.	Liste des Spécifications	88
2.	Liste des plans et devis	88

1 SECTION 1
INSTRUCTIONS AUX SOUMISSIONNAIRES

1 SECTION 1 INSTRUCTIONS AUX SOUMISSIONNAIRES R0001T (2004-12-10) et R0002T (2000-05-12)

IS01 DOCUMENTS DE SOUMISSION

1) Les documents de soumission

sont:

- (a) Page couverture du contrat – DEMANDE DE SOUMISSION (fournie par le soumissionnaire);
- (b) Renseignements sur la visite optionnel aux lieux des travaux (IS01 l'alinéa 4);
- (c) Instructions aux soumissionnaires (IS);
- (d) Formulaire de soumission avec toutes les annexes qui y sont jointes;
- (e) Articles de convention
- (f) Conditions générales du contrat (CG)
 - CG1 Dispositions générales
 - CG2 Administration du contrat
 - CG3 Exécution et vérification des travaux
 - CG4 Mesures de protection
 - CG5 Modalités de paiement (MP)
 - CG6 Délais et changements des travaux
 - CG7 Défaut, Suspension des travaux ou Résiliation du contrat
 - CG8 Règlements des Différends
 - CG9 Garantie de contrat
 - CG10 Assurance
 - CG11 Justes salaires et heures de travail - Conditions de travail
- (g) Conditions Supplémentaires du contrat (CS);
 - CS1 Sanctions internationales (SI)
 - CS2 Équité en matière d'emploi;
 - CS3 Programme de réduction des effectifs
 - CS4 Droits de propriété intellectuelle
- (h) Plans, devis et dessins
- (i) Directives concernant les conditions de travail et de sécurité en matière de construction ;
- (j) Tous les addenda émis avant la date limite fixée pour la présentation de la soumission

2) Déclaration du soumissionnaire

Les documents identifiés aux alinéas 1.a) à 1.j) ci-dessus par leur titre, leur numéro et leur date sont incorporés par renvoi dans les documents de soumission et font partie intégrante de la soumission et de tout contrat subséquent. En déposant une soumission, le soumissionnaire déclare de ce fait avoir lu ces documents et les autres documents énumérés à l'alinéa IS01 (1) et d'avoir accepté les modalités qui y sont énoncées.

3) Conditions obligatoires

Dans les sections 1, 2 et 3, du présent document, certaines conditions sont identifiées comme obligatoires. Une condition obligatoire est une norme minimale à laquelle une soumission doit répondre afin d'être considérée admissible au processus d'évaluation. Le non-respect de répondre à toutes les exigences obligatoires exprimées aux présentes donnera lieu au rejet de la soumission.

Les conditions obligatoires sont marquées "**OBLIGATOIRES**" et sont identifiées dans les sections suivantes de ce document :

- Section 1 - Instructions aux soumissionnaires ;
- Section 2 - Fiche de projet, et
- Section 3 - Formulaire d'offre et d'acceptation.

4) Visite aux lieux des travaux (OBLIGATOIRE)

Les entrepreneurs qui ont l'intention de soumissionner sont invités à assister à une visite obligatoire des lieux des travaux pour examiner l'emplacement. Cette visite sera la seule occasion de visiter le site, d'examiner les plans, les

1 SECTION 1
INSTRUCTIONS AUX SOUMISSIONNAIRES

dessins sur les lieux des travaux et de discuter les détails du projet. La visite de l'emplacement sera tenue à la date et à l'endroit suivant:

Réserve nationale de faune Cap-Tourmente
570 chemin du cap Tourmente,
St-Joachim, QC
G0A 3X0

Les soumissionnaires intéressés sont invités à la réunion qui aura lieu : **le 30 septembre 2014 à 09h00 heure locale**

Veillez confirmer votre présence à l'autorité contractante au plus tard le 29 septembre 2014 à 13h00.

IS02 REMPLIR LE FORMULAIRE D'OFFRE ET D'ACCEPTION (OBLIGATOIRE)

- 1) L'offre sera soumise conformément aux documents de la soumission ci-dessus, sur le formulaire d'Offre et Acception ou sur une reproduction claire et lisible de ce formulaire, identique à tous égards au formulaire de soumission fourni et sera accompagné par la garantie de soumission exigée, tous les documents dûment remplis et signés tel que prescrit ci-dessus. Des remplacements à ce formulaire ou d'autres copies envoyés par télécopieur ne seront pas acceptés.
- 2) Les changements aux sections pré-imprimées ou pré-dactylographiées du formulaire d'Offre et Acception constitueront une cause de rejet. Des changements, corrections ou ratures apportés au formulaire doivent être paraphés par le soumissionnaire ou la personne signant l'offre. Les changements, les corrections, les changements ou les effacements qui ne sont pas paraphés seront considérés nuls et sans effet.

IS03 LIVRAISON DE LA SOUMISSION

- 1) La soumission dûment remplie, sera jointe dans une enveloppe scellée et sera adressée et soumise au bureau indiqué sur la page couverture de ce document, avant la date et l'heure limite de clôture des soumissions. **La proposition devra être remise en trois (3) exemplaires.**
- 2) Avant de déposer sa soumission, le soumissionnaire doit s'assurer que les renseignements suivants sont clairement dactylographiés sur l'enveloppe d'expédition qui doit être adressée exactement comme suit :
 - (a) numéro de l'invitation;
 - (b) description, le lieu et le numéro du projet;
 - (c) le nom du soumissionnaire;
 - (d) l'heure et la date de clôture.

Défaut de respecter les modalités énoncées à (1) et (2) ci-dessus, la soumission pourra être rejetée.

- 3) Soumissions inacceptables
 - (a) Les soumissions non présentées sur le formulaire de « Demande d'Offre et acception » ci-jointe seront rejetées.
 - (b) Les soumissions transmises par télégramme, télécopieurs ou courriel ne seront pas acceptées.
 - (c) Les soumissions reçues après l'heure de clôture de l'appel d'offre ne seront pas considérées.
 - (d) Les soumissions incomplètes peuvent être rejetées.
- 4) La livraison en temps opportun et appropriée des soumissions à « l'unité de réception indiquée », de même que tous les risques et conséquences liés à une livraison incorrecte seront la responsabilité unique du soumissionnaire.
- 5) Les soumissions reçues le ou avant la date et l'heure de clôture stipulées deviendront la propriété du Canada et ne seront pas retournées. Toutes les soumissions seront traitées comme des documents

1 SECTION 1
INSTRUCTIONS AUX SOUMISSIONNAIRES

CONFIDENTIELS, sous réserve des dispositions de la Loi sur l'accès à l'information et de la Loi sur la protection des renseignements personnels.

- 6) Les soumissions livrées en retard seront retournées aux soumissionnaires sans être ouvertes.

IS04 LA REVISION DES SOUMISSIONS

- 1) Une soumission peut être révisée par lettre ou télécopie pourvu que la révision soit reçue le ou avant la date et l'heure limite de fermeture. Le numéro du télécopieur pour la réception des révisions est inscrit sur la couverture de ce document.
- 2) La lettre ou la télécopie doit:
 - (a) être présentée sur le papier en-tête du soumissionnaire ou porter la signature qui identifie le soumissionnaire;
 - (b) pour la partie de somme forfaitaire d'une soumission, identifiez clairement le montant de la révision en cours. Le total global de toutes les révisions présentées, y compris celle en cours, doit être indiqué séparément ;
 - (c) pour la partie de prix unitaire d'une soumission, précisez clairement la ou les modifications au(x) prix unitaire(s) et le ou les articles auxquels s'applique chaque modification.
- 3) Toute modification aux sections types ou pré-imprimées du formulaire de soumission ou toute condition ou restriction ajoutée à la soumission constituera une cause directe de rejet. Les modifications, corrections et changements apportés au formulaire de soumission par le soumissionnaire doivent être paraphés par les personnes qui signent la soumission. Les initiales doivent être des paraphes originaux. Les modifications, corrections, et changements non paraphés seront considérés comme nuls et sans effet.

IS05 SIGNATURES

- 1) Les signataires autorisés doivent apposer leur signature sur la page couverture de l'invitation à soumissionner et leurs noms et titres doivent être inscrits en lettres moulées ou être dactylographiés dans l'espace prévu.
- 2) Les soumissions doivent être signées dans les conditions suivantes :
 - (a) Société corporative - les signatures des signataires autorisés seront apposées et leurs noms et titres seront dactylographiés ou imprimés dans l'espace fourni et le sceau de société peut être apposé. Si le sceau de société n'est pas apposé à l'offre, les signatures seront authentifiées et la preuve du pouvoir de signature sera fournie. Dans la province du Québec des signatures doivent être authentifiées et, excepté quand un directeur signe l'offre, la preuve de pouvoir de signature sera fournie si un sceau de société est apposé ou pas.
 - (b) Société en Nom collectif - les signatures de l'associé qui peut légalement lier la société en nom collectif en vertu de l'article 2208 du code civil du Québec ou en vertu des règles internes de la société en nom collectif doit être apposée et le nom de l'associé sera imprimé ou dactylographiés dans l'espace fourni. Copie des règles de la société en nom collectif spécifiant quel associé peut lier la société en nom collectif pour l'offre soumise doit être transmise à _____.
La signature de l'associé sera faite devant un témoin. Un sceau adhésif coloré sera apposé à côté de chaque signature sauf si les documents sont signés dans la province du Québec.
 - (c) Entreprise à propriétaire unique - la signature du propriétaire unique sera apposée et le nom sera imprimé ou dactylographié dans l'espace fourni. La signature sera authentifiée. Dans le cas où le signataire ne serait pas le propriétaire unique, une vraie copie certifiée de l'accord signé par le propriétaire unique autorisant telle personne ou personnes à exécuter le document accompagnera l'offre. Un sceau adhésif coloré sera apposé à côté de la signature excepté dans la province du Québec.
 - (d) Entreprise commune (participation joint-venture) - les signatures des signataires autorisés de chaque

1 SECTION 1
INSTRUCTIONS AUX SOUMISSIONNAIRES

dessins sur les lieux des travaux et de discuter les détails du projet. La visite de l'emplacement sera tenue à la date et à l'endroit suivant:

Réserve nationale de faune Cap-Tourmente
570 chemin du cap Tourmente,
St-Joachim, QC
G0A 3X0

Les soumissionnaires intéressés sont invités à la réunion qui aura lieu : **le 30 septembre 2014 à 09h00 heure locale**

Veillez confirmer votre présence à l'autorité contractante au plus tard le 19 septembre 2014 à 13h00.

IS02 REMPLIR LE FORMULAIRE D'OFFRE ET D'ACCEPTION (OBLIGATOIRE)

- 1) L'offre sera soumise conformément aux documents de la soumission ci-dessus, sur le formulaire d'Offre et Acception ou sur une reproduction claire et lisible de ce formulaire, identique à tous égards au formulaire de soumission fourni et sera accompagné par la garantie de soumission exigée, tous les documents dûment remplis et signés tel que prescrit ci-dessus. Des remplacements à ce formulaire ou d'autres copies envoyés par télécopieur ne seront pas acceptés.
- 2) Les changements aux sections pré-imprimées ou pré-dactylographiées du formulaire d'Offre et Acception constitueront une cause de rejet. Des changements, corrections ou ratures apportés au formulaire doivent être paraphés par le soumissionnaire ou la personne signant l'offre. Les changements, les corrections, les changements ou les effacements qui ne sont pas paraphés seront considérés nuls et sans effet.

IS03 LIVRAISON DE LA SOUMISSION

- 1) La soumission dûment remplie, sera jointe dans une enveloppe scellée et sera adressée et soumise au bureau indiqué sur la page couverture de ce document, avant la date et l'heure limite de clôture des soumissions. **La proposition devra être remise en trois (3) exemplaires.**
- 2) Avant de déposer sa soumission, le soumissionnaire doit s'assurer que les renseignements suivants sont clairement dactylographiés sur l'enveloppe d'expédition qui doit être adressée exactement comme suit :
 - (a) numéro de l'invitation;
 - (b) description, le lieu et le numéro du projet;
 - (c) le nom du soumissionnaire;
 - (d) l'heure et la date de clôture.

Défaut de respecter les modalités énoncées à (1) et (2) ci-dessus, la soumission pourra être rejetée.

- 3) Soumissions inacceptables
 - (a) Les soumissions non présentées sur le formulaire de « Demande d'Offre et acception » ci-jointe seront rejetées.
 - (b) Les soumissions transmises par télégramme, télécopieurs ou courriel ne seront pas acceptées.
 - (c) Les soumissions reçues après l'heure de clôture de l'appel d'offre ne seront pas considérées.
 - (d) Les soumissions incomplètes peuvent être rejetées.
- 4) La livraison en temps opportun et appropriée des soumissions à « l'unité de réception indiquée », de même que tous les risques et conséquences liés à une livraison incorrecte seront la responsabilité unique du soumissionnaire.
- 5) Les soumissions reçues le ou avant la date et l'heure de clôture stipulées deviendront la propriété du Canada et ne seront pas retournées. Toutes les soumissions seront traitées comme des documents

1 SECTION 1
INSTRUCTIONS AUX SOUMISSIONNAIRES

membre de l'entreprise commune seront apposées et leurs noms et titres imprimés dans l'espace fourni. Chacun des signataires participants signera le document de la façon applicable à leur arrangement particulier d'affaires.

IS06 DEMANDES DE RENSEIGNEMENTS

- 1) Toutes demandes de renseignements concernant la soumission doivent être soumises par écrit à l'autorité contractante, nommée sur la page couverture de la demande de soumission, dès que possible dans la période de soumission et pas plus tard que cinq (5) jours civils avant la date et l'heure limite de fin, pour accorder suffisamment de temps pour fournir une réponse.
- 2) Des réponses à toutes les demandes de renseignements seront fournies simultanément à tous les soumissionnaires ayant reçu les documents d'appel d'offre sans révéler la provenance des questions.

IS07 RÉSULTATS

- 1) À la suite de l'adjudication du contrat, les soumissionnaires recevront un avis écrit du résultat des soumissions.

IS08 ÉVALUATION ET ACCEPTATION D'OFFRES (OBLIGATOIRE)

- 1) Le Canada peut accepter l'offre, qu'elle soit le plus bas prix ou non, ou peut rejeter toutes les offres.
- 2) Le Canada peut rejeter une offre dans les circonstances suivantes:
 - (a) le soumissionnaire ou n'importe quel employé ou sous-traitant inclus en tant qu'élément de l'offre, a été condamné sous les sections 121, 124 ou 418 du Code criminel.
 - (b) en ce qui concerne des transactions courantes ou antérieures avec le Canada, le Canada détermine que l'exécution du soumissionnaire lors d'autres contrats est suffisamment pauvre pour compromettre l'accomplissement réussi des exigences qui font partie de l'appel d'offre.
- 3) En évaluant l'exécution d'autres contrats du même soumissionnaire, le Canada peut considérer, mais sans être limité aux sujets tels que:
 - (a) la qualité de l'exécution en effectuant le travail,
 - (b) l'achèvement à temps du travail;
 - (c) la gestion globale du travail et son effet au niveau de l'effort exigé du ministère et de ses représentants, et
 - (d) la totalité et l'efficacité du programme de sécurité de l'entrepreneur durant l'exécution du travail.
- 4) Le Canada peut rejeter une offre basée sur une évaluation défavorable de :
 - (a) l'adéquation du prix offert pour permettre au travail d'être effectué et, dans le cas d'une offre fournissant des prix unitaires ou d'une combinaison de somme forfaitaire et de prix unitaires, si chacun de ces prix reflète raisonnablement le coût d'exécution de la partie du travail auquel ce prix s'applique ;
 - (b) la capacité du soumissionnaire de fournir la structure de gestion nécessaire, le personnel formé, l'expérience et l'équipement pour effectuer avec compétence le travail dans le cadre du contrat, et
 - (c) performance du soumissionnaire dans l'exécution d'autres contrats.
- 5) Si le Canada prévoit rejeter une offre conformément aux dispositions des alinéas 1), 2), 3) et 4) ci-dessus, le ministre aurait ainsi informé le soumissionnaire en lui donnant dix (10) jours de préavis dans lesquels le soumissionnaire fera ses représentations, avant de prendre une décision finale sur le rejet.

IS09 NÉGOCIATIONS

- 1) Au cas où la plus basse offre conforme excéderait le budget assigné pour la phase du travail de construction
 - (a) de 15% ou moins, le Canada, à son unique discrétion, devra :
 - (i) annuler l'Appel d'offre; ou

1 SECTION 1
INSTRUCTIONS AUX SOUMISSIONNAIRES

- (ii) obtenir des fonds additionnels et, sujet aux dispositions de la clause IS13 des instructions aux soumissionnaires, attribuer le contrat au soumissionnaire soumettant la plus basse offre conforme ; ou
- (iii) réviser la portée des travaux et négocier, avec le soumissionnaire soumettant la plus basse offre conforme, d'une réduction correspondante du prix offert.

(b) plus de 15%, le Canada, à son unique discrétion, devra :

- (i) annuler l'appel d'offre; ou
- (ii) obtenir des fonds additionnels et, sujet aux dispositions de la clause IS13 des instructions aux soumissionnaires, attribuera le contrat au soumissionnaire soumettant la plus basse offre conforme ; ou
- (iii) réviser la portée des travaux et inviter, par conséquence, tous ceux qui ont soumis les offres conformes à l'appel d'offre original, à resoumettre.

IS10 PÉRIODE DE VALIDITÉ DE L'OFFRE

- 1) Les soumissionnaires conviennent que tous les prix et coûts soumis avec l'offre, demeureront fermes et valables pour **une période de cent-vingt (120) jours** civils après la date de fermeture.

IS11 LISTE DES SOUS-TRAITANTS ET FOURNISSEURS

- 1) Le soumissionnaire doit soumettre en tant qu'élément de l'offre, l'information concernant la sous-traitance des parties du travail, y compris la liste des noms des sous-traitants et des fournisseurs pour la partie ou les parties du travail énuméré. Le non-respect des exigences exprimées donnera lieu au rejet de la soumission.

IS12 RESPECT DES LOIS APPLICABLES

- 1) En présentant une soumission, l'entrepreneur atteste qu'il a la capacité juridique de conclure un contrat en conformité avec toutes les lois et tous les règlements fédéraux, provinciaux et municipaux qui s'appliquent à la présentation de la soumission et à l'établissement du contrat subséquent portant sur l'exécution des travaux.
- 2) Aux fins de la vérification des exigences mentionnées à l'alinéa 1) le soumissionnaire doit fournir une copie de chaque licence, permis, inscription, attestation, déclaration, ou autre autorisation valide indiquée dans la demande, en respectant le délai établi pour la présentation de ces documents.

IS13 TAXES

- 1. Les ministères et organismes fédéraux doivent payer les taxes applicables.
- 2. Les taxes applicables seront payées par le Canada conformément aux dispositions de l'article sur la présentation de factures. Il revient à l'entrepreneur de facturer les taxes applicables selon le taux approprié, conformément aux lois en vigueur. L'entrepreneur accepte de remettre aux autorités fiscales appropriées les sommes acquittées ou exigibles au titre de taxes applicables.
- 3. L'entrepreneur n'a pas droit aux exemptions fiscales dont jouit le Canada, comme pour le paiement des taxes de vente provinciales, sauf indication contraire de la loi. L'entrepreneur doit payer la taxe de vente provinciale, les taxes accessoires et toute taxe à la consommation qui s'appliquent sur les biens ou services taxables utilisés ou consommés dans le cadre de l'exécution du contrat (conformément aux lois en vigueur), y compris les matériaux incorporés dans des biens immobiliers.
- 4. Dans les cas où les taxes applicables, les droits de douane et les taxes d'accise sont compris dans le prix contractuel, ce dernier sera ajusté afin de tenir compte de toute augmentation ou diminution des taxes applicables, droits de douane et taxes d'accise qui se sera produite entre la présentation de la soumission et l'attribution du contrat. Toutefois, il n'y aura pas d'ajustement relatif à toute modification pour augmenter le prix contractuel si un avis public assez détaillé de la modification a été donné avant la date de clôture de la soumission qui aurait pu permettre à l'entrepreneur de calculer les effets de cette modification.
- 5. Retenue d'impôt de 15 p. 100 – Agence du revenu du Canada
 - a. En vertu de la Loi de l'impôt sur le revenu, 1985, ch. 1 (5e suppl.) et le Règlement de l'impôt sur le revenu, le Canada doit retenir 15 p. 100 du montant à payer à l'entrepreneur pour des services rendus au Canada si l'entrepreneur n'est pas un résident du Canada, à moins que ce dernier obtienne une exonération valide de

1 SECTION 1
INSTRUCTIONS AUX SOUMISSIONNAIRES

l'Agence du revenu du Canada. Le montant retenu sera conservé dans un compte pour l'entrepreneur pour tout impôt à payer exigible par le Canada.

IS14 APPROBATION DES MATÉRIAUX DE REMPLACEMENT

- 1) Sauf disposition contraire du contrat, le matériel fourni doit être neuf et conforme à la plus récente version du dessin, de la spécification et (ou) du numéro de pièce pertinent, en vigueur à la date de clôture de l'appel d'offre.
- 2) Dans les cas où l'on précise des matériaux en fonction d'une marque de commerce ou du nom du fabricant ou du fournisseur, la soumission doit être basée sur l'utilisation des matériaux désignés. Pendant la période de l'appel d'offres, on pourra considérer des matériaux de remplacement à la condition que le représentant ministériel reçoive par écrit des données techniques complètes au moins dix (10) jours avant la date fixée pour la clôture des soumissions. Si le représentant ministériel approuve des matériaux de remplacement on publiera un addenda aux documents d'appel d'offres.

IS15 ÉVALUATION DU RENDEMENT

- 1) Les soumissionnaires doivent noter que le CANADA évaluera le rendement de l'entrepreneur pendant la réalisation des travaux et au moment de leur achèvement. Cette évaluation portera sur la qualité de l'exécution des travaux, les délais d'exécution et la gestion globale des travaux par l'entrepreneur en fonction du niveau d'effort exigé de la part des employés de Sa Majesté dans l'administration du contrat. Si le rendement de l'entrepreneur est jugé insatisfaisant, les privilèges lui permettant de présenter des soumissions dans le cadre de travaux ultérieurs pourront être suspendus indéfiniment.

IS16 LANGUE DE LA SOUMISSION ET DES DOCUMENTS DU CONTRAT

- 1) Les documents de soumission et les renseignements connexes peuvent être présentés en français ou en anglais. Les documents du contrat signé par le soumissionnaire retenu seront rédigés dans la même langue officielle (français ou anglais) que la soumission présentée.

IS17 ASSURANCE : REPRÉSENTATION ET GARANTIE

- 1) Le soumissionnaire affirme par la présente, avoir eu l'assurance et les garanties appropriées d'assurances requises et qu'il maintiendra toutes les polices d'assurances exigées en place et effet pour la durée entière du projet, selon les exigences de l'ASSURANCE de la CG10 du contrat.

IS18 EXIGENCES RELATIVES À LA GARANTIE DE SOUMISSION (OBLIGATOIRE)

- 1) Quand le montant total de l'offre est égal à/ou plus grand que 100 000,00 \$, le soumissionnaire soumettra la garantie de soumission sous la forme d'un cautionnement de soumission ou d'un dépôt de garantie de la façon suivante:
 - (a) Dans le cas d'une soumission de valeur comprise entre 100 000 \$ à 250 000 \$, ladite garantie doit représenter au moins 10 % du montant de la soumission;
 - (b) Dans le cas d'une soumission supérieure à 250 000 \$, ladite garantie doit représenter au moins 25 000 \$, majorée d'une somme au moins égale à 5 % de la partie du montant de la soumission qui excède 250 000 \$.
- 2) Le cautionnement de soumission doit: être établi dans une forme approuvée, être dûment rempli, porter la signature originale et parvenir d'une compagnie acceptés par le gouvernement du Canada.
- 3) Le dépôt de garantie doit être un original, dûment rempli et signé dans l'espace prévu, ce peut être :
 - (a) une lettre de change, une traite bancaire ou un mandat de poste à l'ordre du Receveur général du Canada; ou

1 SECTION 1
INSTRUCTIONS AUX SOUMISSIONNAIRES

- (b) des obligations du gouvernement du Canada ou des obligations garanties inconditionnellement quant au capital et aux intérêts par le gouvernement du Canada.
- 4) La lettre de change, la traite bancaire ou le mandat de poste visé(e) en 3) doit être certifié(e) par ou tiré(e) sur :
- (a) une société ou une institution membre de l'Association canadienne des paiements; ou
 - (b) une société qui accepte les dépôts assurés par la Société d'assurance-dépôts du Canada ou la Régie de l'assurance-dépôts du Québec jusqu'au maximum permis par la loi; ou
 - (c) une société qui accepte du public des dépôts dont le remboursement est garanti sans conditions par Sa Majesté du chef d'une province; ou
 - (d) une société, une association ou une fédération constituée ou organisée comme caisse de crédit ou société coopérative de crédit, qui se conforme aux exigences d'une caisse de crédit, lesquelles sont décrites de façon plus précise à l'alinéa 137(6)(b) de la Loi de l'impôt sur le revenu; ou
 - (e) la Société canadienne des postes.
- 5) Si une lettre de change, une traite bancaire ou un mandat de poste est certifié(e) par une institution ou une société autre qu'une banque à charte, elle/il doit être accompagné(e) d'une preuve, sous la forme d'une lettre ou d'une attestation estampillée sur la lettre de change, la traite bancaire ou le mandat de poste confirmant que ladite institution ou société appartient à au moins l'une des catégories mentionnées en 4).
- 6) Au sens du présent article, une lettre de change est un ordre inconditionnel écrit, signé par le soumissionnaire, donné à une institution financière agréée et obligeant ladite institution à verser, sur demande et à une certaine date, une certaine somme au Receveur général du Canada ou à l'ordre de ce dernier.
- 7) Les lettres de garantie et les lettres de crédit irrévocables ne sont pas acceptables en tant que garantie de soumission.
- 8) Des cautions de soumission visés au sous-alinéa 3)(b) seront fournies sur la base de leur valeur marchande courante à la date de fin de l'appel d'offre, et seront
- (a) payable au porteur, ou
 - (b) accompagné d'un instrument dûment exécuté du transfert des liens au Receveur général du Canada sous la forme de règlement d'obligations intérieures du Canada, ou
 - (c) enregistré comme capital ou comme capital et intérêt au nom du Receveur général du Canada sous la forme de règlement d'obligations intérieures du Canada.
- 9) La garantie de soumission viendra à échéance ou sera retournée, dans des délais raisonnables, suivant :
- (a) la date de fermeture des soumissions, pour un soumissionnaire dont la soumission est non-conforme; et
 - (b) la révision administrative des soumissions, pour les soumissionnaires dont la soumission est conforme et classée du quatrième au dernier rang dans l'échelle de classement; et
 - (c) l'octroi du contrat, pour les soumissionnaires dont la soumission est retenue et classée au deuxième et troisième rangs dans l'échelle de classement; et
 - (d) la réception de la garantie contractuelle, pour le soumissionnaire retenu; ou
 - (e) l'annulation de l'appel d'offres, pour tous les soumissionnaires.
- 10) Nonobstant les provisions de l'alinéa 9) et à condition que trois (3) soumissions ou plus aient été reçues, si une ou plusieurs des soumissions classées du troisième au premier rang sont retirées ou rejetées, pour quelques raisons que ce soit, le Canada se réserve le droit de retenir la garantie de la soumission conforme suivante afin de retenir la garantie de soumission d'au moins trois (3) soumissions valides et conformes.

IS19 EXIGENCES RELATIVES À LA GARANTIE CONTRACTUELLE

- 1) Le soumissionnaire choisi sera tenu de fournir une garantie conforme aux Conditions de garantie du contrat, faisant partie des documents contractuels susmentionnés, dans les quatorze (14) jours suivant la date à laquelle il reçoit un avis écrit lui signifiant l'acceptation de sa soumission par le Canada.

1 SECTION 1
INSTRUCTIONS AUX SOUMISSIONNAIRES

IS20 FRAIS D'IMMOBILISATION

Les soumissionnaires ne doivent pas inclure, dans le montant de leur soumission, les sommes correspondant à des droits spéciaux d'aménagement ou de réaménagement municipaux qu'une administration municipale peut exiger comme condition préalable à l'établissement des permis de construire.

IS21 BUREAU DES SOUMISSIONS DÉPOSÉES

S'il est indiqué dans le document d'appel d'offres qu'il faut avoir recours à un Bureau des soumissions déposées pour certains éléments de l'ouvrage visé, le soumissionnaire doit :

- a) obtenir des soumissions pour ces éléments par l'intermédiaire du Bureau des soumissions déposées selon les règles de ce Bureau; et
- b) demander à toutes les entreprises spécialisées qui lui présentent directement une soumission d'établir cette soumission en fonction de la partie des travaux telle que définie dans les règles du Bureau local des soumissions déposées (p.ex. définition de la spécialité, section du devis, etc.)

IS22 RAPPORT D'ÉVALUATION DU RENDEMENT DE L'ENTREPRENEUR

1. Tous les projets pour lesquels Environnement Canada est l'autorité contractante seront évalués en ce qui a trait à la qualité, au délai d'exécution et à la gestion des travaux.
2. Un rapport d'évaluation du rendement, dûment rempli, sera envoyé à l'entrepreneur à l'achèvement des travaux pour tous les projets dont la valeur contractuelle est de 10 000 \$ et plus ou dans tous les cas où l'entrepreneur se voit retirer la responsabilité des travaux pour manquement à ses engagements.
3. Pour les marchés de moins de 10 000 \$, un rapport d'évaluation du rendement sera produit si la cote est de 80 ou plus ou inférieure à 55.
4. L'entrepreneur perdra indéfiniment son privilège de soumissionner s'il reçoit :
 - a) une cote de 20 ou moins; ou
 - b) une cote de 0 pour les délais ou la gestion; ou
 - c) une cote globale de rendement se situant entre 50 et 25, à deux reprises.

IS23 DESSINS ET SPECIFICATIONS

1. Les "dessins et spécifications" pour les travaux de construction seront disponibles aux soumissionnaires, sur leur demande. Envoyer votre demande par courriel à l'agent d'approvisionnement: Anthony.Deflavis @ec.gc.ca.
2. Chaque soumissionnaire aura droit seulement à un ensemble de "dessins et spécifications".

**2 SECTION 2
ENONCE DE PROJET**

2 SECTION 2 ÉNONCÉ DE PROJET

SOMMAIRE DES TRAVAUX (non limité)

Construction d'une nouvelle guérite secteur de la Réserve nationale de Faune du CapTourmente. Les travaux englobent les disciplines nécessaires pour leurs réalisations telles qu'aux plans et devis sans s'y limiter. Les travaux incluent et ne sont pas limités à :

- 1 Organiser le chantier selon tous les items de la division 01 du devis
- 2 Construire une nouvelle guérite sur dalle de béton.
- 3 Installer une barrière électrique.
- 4 Raccorder la nouvelle construction au réseau électrique, informatique, téléphonique et bancaire existant.
- 5 Inclure les travaux d'électricité et la construction du mobilier intégré conformément aux plans.
- 6 Garder le chantier propre en tout temps

ÉCHÉANCIER

La construction doit être terminée avant le **19 décembre, 2014**

SITE

Le site coordonnera avec l'entrepreneur afin de procurer les services de base. Les services existants incluant l'électricité et l'alimentation de l'eau potable pourront être utilisés par l'entrepreneur sans frais additionnels. L'entrepreneur devra s'assurer qu'il y a suffisamment de capacité avant de rajouter une charge additionnelle aux services existants. Les raccords aux systèmes existants sont faits aux frais de l'entrepreneur. L'entrepreneur ne doit pas causer d'interruption aux services existants à moins d'en avoir eu l'approbation antérieure.

Le stationnement est gratuit et sera dans l'aire désignée par le site.

CRITERES D'ÉVALUATION (OBLIGATOIRE)

Les soumissions seront évaluées selon la meilleure valeur.

L'entrepreneur doit procurer une liste de trois projets qu'il a accompli dans le passé qui sont de nature et de coûts similaires. Cette information est requise dans l'annexe 1 du formulaire d'offre et d'acceptation. Ne pas remplir cette annexe ou ne pas se conformer aux exigences résultera à la disqualification du soumissionnaire.

L'entrepreneur doit fournir (si applicable) une liste de sous-entrepreneurs et de fournisseurs tel que requis dans l'annexe 2 du formulaire d'offre et d'acceptation. Ne pas remplir cette annexe ou ne pas se conformer aux exigences résultera à la disqualification du soumissionnaire.

L'entrepreneur doit fournir un éventail des coûts tel que requis dans l'annexe 3 du formulaire d'offre et d'acceptation. Ne pas remplir cette annexe ou ne pas se conformer aux exigences résultera à la disqualification du soumissionnaire.

Les soumissions seront évaluées selon la meilleure valeur. Elles seront évaluées selon l'expérience précédente de la firme (passé/failli), la liste de sous-entrepreneurs et fournisseurs (passé/failli) (si applicable), et la fourniture de l'éventail de prix (passé/failli). Le plus bas soumissionnaire qui rencontre les trois exigences des annexes 1, 2 et 3 sera possiblement le gagnant.

3 SECTION 3
FORMULAIRE DE SOUMISSION ET D'ACCEPTATION (OA)

3 SECTION 3, FORMULAIRE DE SOUMISSION ET D'ACCEPTATION (OA) R2310D (2004-05-14)

OA1 DÉSIGNATION DU PROJET ET CONDITIONS DE SECURITE

1. Désignation du projet:

- (a) Nom du projet: Construction d'une nouvelle guerite
(b) Lieu: Réserve Nationale de Faune du Cap-Tourmente.
570, chemin du Cap Tourmente, St-Joachim, Québec, G0A 3X0
(c) Description du travail: Construction d'une nouvelle guerite
(d) Date de clôture: 8 octobre 2014
(e) Heure de clôture: 14h00 Heure avancée de l'Est

2. Exigence relative à la sécurité:

- (a) Le niveau de sécurité requis pour ce projet est de: [insérer un (x) dans la case appropriée]
 Aucune exigence
 Vérification approfondie de la fiabilité
 Secrète

OA2 NOM D'AFFAIRES ET ADRESSE DU SOUMISSIONNAIRE

NOM: _____

Adresse: _____

Téléphone () - _____
Indicatif Numéro

Télécopieur () - _____
Indicatif Numéro

T. P. S. No: _____

OA3 OFFRE

1) Le soumissionnaire soussigné (l'« entrepreneur ») ayant examiné tous les plans, les devis et tous autres documents contractuels, propose par les présentes au Canada, représenté par le ministre de l'Environnement Canada (le « ministre ») de fournir l'ensemble de la main-d'oeuvre, des installations, du matériel, des outils et des biens d'équipement nécessaires pour exécuter et achever, professionnellement et selon les règles de l'art, les travaux conformément aux plans et aux devis:

- a) la somme forfaitaire indiquée dans l'annexe 3;
b) le montant total des prix unitaires indiqué dans l'annexe 4 (NON APPLICABLE)
c) le montant total de l'offre, soit \$ _____
taxe(s) sur les produits et services (TPS) en sus si applicable, ce qui correspond à la somme des montants indiqués aux annexes 3 et 4 de ce formulaire de soumission et d'acceptation.

2) Les montants ci-dessus comprennent l'ensemble des taxes fédérales, provinciales et municipales applicables. Si les taxes, les droits de douane ou autres droits et frais sont modifiés ou qu'on impose des droits ou des frais comparables en vertu des lois sur les taxes de vente ou d'accise du gouvernement du Canada ou des lois provinciales ou territoriales, que ces modifications se répercutent sur le coût des travaux de l'entrepreneur et qu'elles se produisent:

- a) après la date à laquelle l'offre a été mise à la poste ou déposée;

3 SECTION 3
FORMULAIRE DE SOUMISSION ET D'ACCEPTATION (OA)

- b) si l'offre est révisée, après la date quand la dernière révision a été déposée;
- le montant de cette offre sera augmenté ou réduit selon les modalités prévues à l'article GC 5.3. AUGMENTATION OU DIMINUTION DES COÛTS, des conditions générales du contrat.
- 3) Au sens de la présente offre, on ne doit pas considérer que la TPS, la TVP ou la TVH s'applique. On paiera la TPS, TVP ou la TVH à l'entrepreneur distinctement et en sus du montant versé pour les travaux s'ils sont exécutés de manière satisfaisante.
- 4) L'offre est assujettie aux dispositions reproduites dans les Instructions aux soumissionnaires et forme le contrat visés dans les présentes, conformément à l'article l'IS 1; l'ensemble de ces documents devra constituer et constitue effectivement l'offre complète.
- 5) Le soumissionnaire est en accord de ne pas retirer cette offre avant l'expiration d'un délai de **120 jours civils** suivant la date de clôture de l'appel d'offres;
- 6) L'offre annule et remplace l'ensemble des communications, des négociations et des ententes antérieures se rapportant aux travaux, à l'exception de celles qui sont reproduites dans l'offre établie.
- 7) Les spécifications et/ou la portée des travaux sont reproduits ci-joints. Les plans et les dévis seront distribuer par le ministère, sur demande du soumissionnaires acheminée par écrit à l'Autorité Contractante ci-appelé sur la couverture du document de soumission.

OA4 ADDENDA (OBLIGATOIRE)

- 1) En soumettant cette offre, le soumissionnaire confirme d'avoir pris connaissance des exigences exprimées dans toutes les addenda, y compris dans l'Addenda no _____, et qu'il a inclus et qu'il a tenu compte de l'ensemble des frais connexes dans le montant total de l'offre.

Le non-respect d'écrire le numéro de la dernière addenda publiée, donnera lieu au rejet de la soumission.

OA5 ANNEXES

- 1) La présente soumission inclut les Annexes No(s). 1, 2, 3, 4 du formulaire d'Offre et acceptation.

OA6 ACCEPTATION ET CONTRAT

- 1) Lors de l'acceptation de l'offre de l'entrepreneur par le Canada, un contrat obligatoire sera conclu entre le Canada et l'entrepreneur. Les documents formant le contrat seront les documents visés aux DOCUMENTS du CONTRAT GC1.2 des conditions générales.

OA7 PERIODE DE CONSTRUCTION

- 1) L'entrepreneur effectuera et terminera les travaux d'une façon soigneuse et diligente..
- 2) L'entrepreneur débutera le travail quand à la date indiquée par le Canada, et effectuera et terminera tout le travail demandé d'une façon diligente selon le contrat et sera sujet à tout ajustement tel que fourni dans le Contrat, terminera le travail pas plus tard que le **19 décembre 2014**
- 3) La date de fin des travaux de l'entrepreneur est celle où il doit terminer les travaux, comme mentionné à l'alinéa 2) ci-dessus, sera déterminé par le Canada après l'acceptation de la meilleure offre. Le nombre des jours civils visés à l'alinéa 1) sera ajouté à la date de l'avis d'acceptation de l'offre pour déterminer la date de fin des travaux.

OA8 TABLEAU DES PRIX UNITAIRES (NON APPLICABLE)

3 SECTION 3
FORMULAIRE DE SOUMISSION ET D'ACCEPTATION (OA)

- 1) Il est entendu avec l'entrepreneur que:
- (a) le tableau des prix unitaires présente la partie des travaux visés par l'entente à prix unitaire. les prix correspondant aux prix unitaires visés à l'article OA 2 ci-dessus pour la partie des prix unitaires des travaux. La partie des travaux qui n'est pas décrite dans le tableau des prix unitaires est la partie des travaux visée par l'entente à prix fixe. Si aucun travail est représenté dans le tableau de prix unitaire, un prix unitaire s'applique pour l'ensemble du travail ;
 - (b) le soumissionnaire doit inscrire les prix unitaires et le prix total estimatif pour chaque article indiqué ;
 - (c) les prix unitaires offerts sont prépondérants; toutes les erreurs de multiplication des prix unitaires et d'addition des prix totaux estimatifs seront corrigées par le Canada pour calculer le montant total des prix unitaires offerts.
 - (d) le tableau indiqué à l'annexe 4 est le tableau des prix unitaires, au sens de la présente soumission et le futur contrat.

OA9 GARANTIE DE SOUMISSION (OBLIGATOIRE)

- 1) Si la garantie de soumission est exigée conformément aux conditions contenues dans IS20, l'entrepreneur offrira la garantie de soumission avec son offre selon ces conditions.
- 2) Si la garantie n'est pas conforme entièrement aux conditions visées à l'alinéa 1) ci-après, l'offre sera éliminée.
- 3) Si un dépôt de sécurité est fourni en tant que garantie de soumission, il sera annulé au cas où l'offre serait acceptée par le Canada et l'entrepreneur ne fournit pas la garantie de contrat selon IS21 et OA10, à condition que le ministre puisse, s'il est dans l'intérêt public, de renoncer au droit du Canada de renoncer à dépôt de sécurité.

OA10 GARANTIE DE CONTRAT

- 1) Si la garantie de contrat est exigée selon OA09, l'entrepreneur fournira la sécurité de contrat selon la GARANTIE DE CONTRAT GC9, à la réception de l'avis écrit de l'acceptation de l'offre du soumissionnaire.
- 2) La garantie de contrat visée ci-après, fournie sous forme de lettre de change, traite bancaire ou mandat sera déposée dans les Fonds du revenu consolidé du Canada.

3 SECTION 3
FORMULAIRE DE SOUMISSION ET D'ACCEPTATION (OA)

OA11 EXECUTION DE L'OFFRE

SCELLÉ, ATTESTÉ ET REMIS le ____ jour de _____, (mois, année) au nom de l'entrepreneur

(Dactylographier ou Imprimer le nom du soumissionnaire)

TEMOINS

SIGNATAIRES AUTORISÉS

en présence de

(Signature du témoin)

(Signature du signataire autorisé)

(Nom et titre du signataire autorisé)

en présence de

(Signature du témoin)

(Signature du signataire autorisé)

(Nom et titre du signataire autorisé)

SCEAU

Le soumissionnaire doit se référer à référence à IS05 pour les instructions aux soumissionnaires relatives aux signatures requises.

3 SECTION 3
FORMULAIRE DE SOUMISSION ET D'ACCEPTATION (OA)

Annexe 1 - Liste d'un minimum de 3 projets accomplis (OBLIGATOIRE)

Je/Nous avons achevé antérieurement les projets suivants qui sont de nature semblable et dont la portée des travaux de la présente offre est effectuée :

NO. DE PROJET	DESCRIPTION (Décrivez votre rôle dans le projet et énumérez les similitudes avec le présent projet)	ENDROIT	ANNÉE	COÛT	PERSONNES RESSOURCES Nom et No. de téléphone
1.					
2.					
3.					

3 SECTION 3
FORMULAIRE DE SOUMISSION ET D'ACCEPTATION (OA)

Annexe 2 - Liste des sous-traitants (SI APPLICABLE)

1. Ce qui suite est une liste des sous-traitants et des fournisseurs.
2. Ces sous-traitants seront utilisés par _____ (inscrire le nom du soumissionnaire) pour l'achèvement des travaux de ce projet.

ÉLÉMENT (corps de métier ou équipement)	ENTREPRISE (sous-traitant ou fournisseur)

Dans le cas où le soumissionnaire n'utilise pas les services de sous-traitance/ fournisseur pour effectuer les travaux, veuillez remplir cette section :

_____ (inscrire le nom du soumissionnaire) déclare ne pas utiliser de sous-traitants / fournisseurs pour l'exécution des travaux.

Signature

Date

**Construction d'une nouvelle guérite,
Réserve nationale de faune du Cap-Tourmente
REFERENCE : TPSGC R.064816.016**

Item No	Description	Quantité	Unité	Prix unitaire	Total
0	Organisation de chantier	1	global	\$	\$
1	Démolition des installations existantes (excluant la guérite existante)	1	global	\$	\$
2	Fondation et structure				
.1	Génie civil (Incl. excavation, béton, granulaires)	1	global	\$	\$
.4	Ossature de bois	1	global	\$	\$
3	Architecture	1	global	\$	\$
.1	Enveloppement du bâtiment (Incl. Couverture, portes et fenêtres)	1	global	\$	\$
.2	Finition intérieur	1	global	\$	\$
.3	Peinture et finition extérieure	1	global	\$	\$
.4	Mobilier	1	global	\$	\$
4	Mécanique	1	global	\$	\$
5	Électricité	1	global	\$	\$
6	Aménagement de site (Incl. Barrière électrique)	1	global	\$	\$
	<u>Total</u>	1	global	\$	\$
					\$

3 SECTION 3
FORMULAIRE DE SOUMISSION ET D'ACCEPTATION (OA)

Annexe 4, TABLEAU DES PRIX UNITAIRES NON UTILISÉ

Note : Transférez le montant total évalué du tableau de prix unitaire au sous-alinéa 1(b) de OA03 de ce formulaire de soumission représentant le montant total évalué, et, si aucune partie du travail n'est sujet à un arrangement de somme forfaitaire, inscrivez le même montant à l'alinéa 1) de OA03 comme le Coût Total de l'Offre soumise.

Lot	Col. 2 Catégorie de travail, d'usine ou de matériau	Col. 3 Unité de mesure	Col. 4 Quantité estimative totale	Col. 5 Prix par unité (TVH en sus)	Col. 6 Prix total prévu (TVH en sus)
	Non requis				
	MONTANT TOTAL PRÉVU				

3 SECTION 3
FORMULAIRE DE SOUMISSION ET D'ACCEPTATION (OA)

Annexe 3 - La ventilation des coûts des principaux articles

Ce qui suit représente la ventilation du coût selon les prix des principaux articles, y compris le coût des fournitures et d'installation qui sont compris dans le coût total de la soumission présentée par: _____ (le nom du Soumissionnaire) pour l'achèvement des travaux pour ce projet.

Tableau des prix

4 SECTION 4
DOCUMENTS DE CONTRAT - ARTICLES DE CONVENTION

4 SECTION 4 DOCUMENTS DE CONTRAT – ARTICLES DE CONVENTION « A » R0200C (2004-12-10)

(CETTE SECTION SERA COMPLÉTÉE SEULEMENT LORS DE L'ÉMISSION DU CONTRAT AU GAGNANT)

Les présents *Articles de convention* faits le ____ jour de ____ 20 ____.

Entre

le Canada représenté par le ministre _____ (ci-après appelé « le Ministre»)

et

_____ (ci-après appelé « l'entrepreneur »)

(Nom et adresse de l'entrepreneur)

Font foi que le Canada et l'entrepreneur ont établi entre eux les conventions suivantes :

A1 Les documents de contrat

1.1 Les articles de convention, les conditions générales appelées ci-jointes par titre, numéro et date constituant le contrat passé entre le Canada et l'entrepreneur ci-après appelé le contrat:

- 1.1.1 les présents articles de convention (A);
- 1.1.2 les documents ci-joints de l' Annexe "A" intitulés "Énoncé des travaux";
- 1.1.3 les documents ci-joints de l' Annexe "B" intitulés "Modalités de paiement- MP";
- 1.1.4 le document ci-joint de l' Appendice "C" intitulé Conditions générales « CG », désigné dans le présent document par l'appellation Conditions générales:
 - CG1 – Dispositions générales;
 - CG2 – Administration du contrat;
 - CG3 - Exécution et verification
 - CG4 – Mesures de protection
 - CG5 – Modalité de paiement
 - CG6 – Delai et changement du travail
 - CG7 - Défaut, suspension des travaux ou résiliation de contrat
 - CG8 - Règlement des différends
 - CG9 - Garantie de contrat
 - CG10 – Conditions d'assurance
 - CG11 - Justes salaires et heures de travail - Conditions de travail
- 1.1.5 le document de l'Appendice "D" intitulé "Conditions supplémentaires" désigné dans le présent document par l'appellation Conditions supplémentaires:
 - CS1 Équité en matière d'emplois
 - CS2 Programme de reduction des effectifs
 - CS3 Droit de propriété intellectuelle
 - CS4 Sanctions internationales;
- 1.1.6. le document ci-joint intitulé : Spécifications, Plans et Devis
- 1.1.7. Conditions spécifiques de la sûreté du travail (énoncé dans les spécifications)
- 1.1.8. Tous les addenda émis avant la date limite fixée pour la présentation de la soumission.
- 1.1.9. Toutes les modifications des documents de contrat émis par accord aux Conditions Générales.

A2 Loi pertinente

2.1. Le présent contrat est administré et interprété selon les lois en vigueur dans la province _____ TPS numéro _____.

A3 Description des travaux et date d'achèvement

4 SECTION 4
DOCUMENTS DE CONTRAT - ARTICLES DE CONVENTION

3.1 Entre la date des présents articles de convention et le __ jour de ____ 20 ____, l'entrepreneur exécute, avec soin et selon les règles de l'art, à l'endroit et de la manière indiqués, les travaux suivants:

plus particulièrement décrits dans les plans et devis.

A4 Prix du contrat

4.1 Sous réserve de toute addition, soustraction, déduction, réduction ou compensation prévue en vertu du contrat, le Canada, aux dates et de la manière énoncées dans les modalités de paiement, paie à l'entrepreneur

4.1.1 la somme de ____ \$, TPS en plus, en considération de l'exécution des travaux ou des parties de travaux à laquelle s'applique l'entente à prix fixe, et

4.1.2 une somme égale à l'ensemble des produits du nombre d'unités de mesurage de chaque catégorie de travail, d'outillage ou de matériaux indiqué dans le Certificat définitif de mesurage, ce nombre d'unités étant multiplié selon le cas par le prix de chaque unité, TPS en plus, indiqué dans le tableau des prix unitaires relativement à l'exécution des travaux ou des parties de travaux qui ont fait l'objet d'une entente à prix unitaire.

4.2 La somme globale à payer par le Canada à l'entrepreneur n'excédera pas _____ \$.

A5 Tableau des prix unitaires

Il est convenu entre le Canada et l'entrepreneur que le tableau ci-après est le tableau des prix unitaires pour le contrat :

Colonne 1	Colonne 2	Colonne 3	Colonne 4	Colonne 5	Colonne 6
Article	Catégorie de travail, outillage ou de matériaux	Unité de mesurage	Quantité totale estimative	Prix Unitaire	Prix total estimatif

A6 Représentant ministériel

6.1. Dans le cadre de ce contrat, le Ministre désigne comme représentant ministériel :

Le nom et les coordonnées du représentant ministériel seront divulgués au moment de l'octroi du contrat.

6.2. Le représentant ministériel est responsable de tous ce qui se rapporte au contenu professionnel et technique du travail dans le cadre de ce contrat. Tous les changements proposés à la portée des travaux doivent être discutés avec le représentant ministériel mais n'importe quels changements résultants peuvent seulement être autorisés par modification de contrat émis par l'Autorité contractante.

A7 Autorité contractante

7.1 Dans le cadre de ce contrat, le Ministre désigne comme autorité contractante:

Anthony De Flavis
Environnement Canada
Agent – Approvisionnements et marchés

4 SECTION 4
DOCUMENTS DE CONTRAT - ARTICLES DE CONVENTION

105 McGill, 5th
Montréal QC H2Y 2E7
No de téléphone : 514-283-5958
No de télécopieur : 514-496-6247
Courriel électronique : anthony.deflavis@ec.gc.ca

- 7.2 L'autorité contractante appelée ci-dessus est responsable de la gestion de ce contrat. L'entrepreneur ne doit pas travailler en surplus ou hors de la portée des travaux de ce contrat, à moins que l'autorité contractante l'autorise. Aucune modification, addition et suppression au contrat ne sera valide à moins d'avoir été ajoutée au contrat et signée par les deux parties contractantes.

4 SECTION 4
DOCUMENTS DE CONTRAT - ARTICLES DE CONVENTION

EN FOI DE QUOI les parties ont signé les présents articles de convention le jour et l'année ci-dessus mentionnés

DANS LE CAS D'UNE SOCIÉTÉ RESPONSABILITÉ LIMITÉE SCELLÉ, ATTESTÉ ET REMIS au nom de l'entrepreneur par

(Signature de signataire autorisé)
contrat

(Nom du signataire en caractères d'imprimerie)

Date de début de

en présence de

(Titre du signataire en caractères d'imprimerie)

(Signature du témoin)

(Nom du signataire autorisé, en caractères d'imprimerie)

en présence de

(Titre du signataire autorisé en caractères d'imprimerie)

(Signature du témoin)

(Nom du signataire autorisé en caractères d'imprimerie)

(Titre du signataire autorisé en caractères d'imprimerie)

SCEAU

SIGNÉ AU NOM du Canada par ses mandataires dûment autorisés.

(Signature de l'agent autorisé)

(Nom de l'Officier en caractères d'imprimerie)

Date

en présence de

(Titre de l'Agent en caractères d'imprimerie)

Signature du témoin

et contresigné par

(Signature de l'agent autorisé)

(Nom de l'Officier en caractères d'imprimerie)

Date

(Titre de l'Agent en caractères imprimés)

4 SECTION 4
DOCUMENTS DE CONTRAT - ARTICLES DE CONVENTION

**DANS LE CAS DES SOCIÉTÉS EN NOM COLLECTIF OU DES PROPRIÉTAIRES UNIQUES SCELLÉ,
ATTESTÉ ET REMIS** au nom de l'entrepreneur par

(Signature du Partenaire/Propriétaire Exclusif) (Nom du Partenaire/Propriétaire Exclusif) (Sceau) _____

Date de début du contrat

en présence de

(Signature du témoin)

(Signature du partenaire) (Nom du partenaire) (Sceau) _____

en présence de

(Signature du témoin)

SIGNÉ AU NOM du Canada par ses mandataires dûment autorisés.

(Signature de l'agent autorisé) (Nom de l'Officer) Date _____

in the presence of

(Titre de l'Agent)

Signature du témoin

et contresigné par

(Signature de l'agent autorisé) (Nom de l'Officer) Date _____

(Titre de l'Agent)

**5 SECTION 5
DOCUMENTS DE CONTRAT – APPENDICE “A” ÉNONCE DES TRAVEAUX**

5 SECTION 5 DOCUMENTS DE CONTRAT – ANNEXE « A » Énoncé des travaux

Se référer aux plans et devis.

6 SECTION 6 DOCUMENTS DE CONTRAT – ANNEXE « B » Modalité de Paiement (MP)

Annexe « B » Modalité de paiement (MP)

Se référer à la section 7 – Conditions Générales – Modalité de Paiement.

7 SECTION 7 DOCUMENTS DE CONTRAT – DISPOSITIONS GÉNÉRALES R0202D (2004-05-14)

GC1 DISPOSITIONS GÉNÉRALES

CG1.1 INTERPRÉTATION

CG1.1.1. Titres et références

- 1) Les titres dans les documents de contrat, autres que ceux dans les dessins et les spécifications, représente aucune partie du contrat mais sont insérés uniquement pour fin de référence.
- 2) Tout renvoi à une autre partie du contrat désignée par des numéros précédés par des lettres est censé renvoyer à la partie du contrat qui est désignée par cette combinaison de lettres et de chiffres, de même qu'au toute autre partie du contrat qui y est mentionnée ;
- 3) Tout renvoi à un alinéa ou sous-alinéa suivi par un numéro identifiant un nombre, une lettre ou une combinaison, à moins que ceci soit spécifié autrement, une référence à l'alinéa ou au sous-alinéa qui forment la partie de l'alinéa dans laquelle la référence est faite.

CG1.1.2. Terminologie

- 1) Dans le contrat

"Canada" "Couronne", "Sa Majesté" signifie Sa Majesté la Reine du chef du Canada,

«contrat» signifie les documents mentionnés dans les Articles de convention;

« le montant de contrat » signifie le montant dans le Contrat qui sera payable à l'Entrepreneur pour le travail fait, comme prévu aux termes et conditions du Contrat ;

« garantie du contrat » signifie toute garantie fournie au Canada par l'entrepreneur conformément au contrat;

« l'entrepreneur » signifie la personne qui est en accord avec le Canada pour fournir tout travail, matériel et tout autre outillage pour l'exécution du travail en vertu du Contrat, et inclut le superviseur de l'Entrepreneur, désigné en écrit par le représentant ministériel.

«Représentant ministériel» signifie l'agent ou l'employé de Canada désigné aux Articles de convention et toute personne spécialement autorisée à accomplir les fonctions qui lui sont confiées en vertu du contrat, et signalée comme tel par écrit à l'entrepreneur;

« le certificat final d'achèvement » signifie un certificat émis par le représentant ministériel quand le travail atteint l'achèvement final ;

« le certificat d'étalonnage final » signifie un certificat émis par le représentant ministériel certifiant l'exactitude des quantités finales, des prix unitaires et des valeurs du travail, outillage et marketing, employés et fournis par l'entrepreneur pour la construction de la partie du travail auquel un arrangement de prix unitaire s'applique ;

« ci-dessus », « par ceci », « de ceci », « ci-dessous » et les expressions semblables se rapportent au contrat dans l'ensemble et pas à une section ou partie particulière dedans ;

« le certificat provisoire d'achèvement » signifie un certificat émis par le représentant ministériel quand le travail atteint l'achèvement substantiel comme défini dans les modalités et les conditions générales ;

« L'arrangement de somme forfaitaire » signifie cette partie du contrat qui prescrit une somme forfaitaire comme paiement pour l'exécution du travail auquel elle se relie ;

« material, -aux » comprend toutes les marchandises, articles et choses à être fournis par ou pour l'entrepreneur en vertu du contrat, pour être incorporés dans les travaux;

7 SECTION 7
DOCUMENTS DE CONTRAT – ANNEXE “C” CONDITIONS GENERALES

« Ministre » comprend une personne agissant pour ou, si la charge est sans titulaire, à la place du Ministre ou des personnes lui succédant, de même que son ou leurs adjoints ou représentants dûment nommés aux fins du contrat;

« personne » comprend, sauf lorsque le contrat stipule le contraire, une société, une entreprise, une firme, une co-entreprise, un consortium, une corporation;

« outillage » comprend les outils, instruments, machines, véhicules, bâtiments, ouvrages, équipements et marchandises, articles et choses autres que les matériaux, qui sont nécessaires à l'exécution des travaux;

« sous-traitant » signifie une personne qui a un contrat direct avec l'entrepreneur, sujet de CG3.6 DROIT DE SOUS-TRAITER, à qui l'entrepreneur a confié l'exécution des travaux en tout ou en partie ou de fournir le matériel déjà préparé par conception spéciale pour le travail ;

« surintendant » signifie l'employé de l'entrepreneur désigné par ce dernier pour remplir les fonctions décrites à l'article CG 2.5 SURINTENDENT;

« Les conditions supplémentaires » signifie la partie du contrat qui modifie ou complète les conditions générales du contrat ;

« le fournisseur » est la personne avec qui l'Entrepreneur est en contact et qui fournit le matériel et l'outillage spécifique aux devis et plans.

« L'arrangement de prix unitaire » signifie cette partie du contrat qui prescrit le produit d'un prix par unité de la mesure multipliée par un nombre d'unités de la mesure pour l'exécution du travail auquel elle se relie ;

« Le Tableau de prix unitaire » signifie le tableau des prix unitaires présentés au contrat ;

« travaux » comprend, sous réserve de toute stipulation expressément contraire dans le contrat, tout ce que l'entrepreneur doit faire, fournir, livrer ou accomplir pour l'exécution du contrat, et

« Jour de travail » signifie un jour autre qu'un samedi, dimanche, ou des vacances qui sont observées par l'industrie de construction dans le secteur de l'endroit du travail.

CG1.1.3 Application de certaines dispositions

- 1) Toute disposition du contrat qui s'applique expressément et seulement à une entente à prix unitaire ne s'applique à aucune partie des travaux qui relève de l'entente à prix fixe.
- 2) Toute disposition du contrat qui s'applique expressément et seulement à une entente à prix fixe ne s'applique à aucune partie des travaux qui relève de l'entente à prix unitaire.

CG1.1.4 ACHÈVEMENT SUBSTANTIEL DE L'OUVRAGE

- 1) Le travail sera considéré avoir atteint l'achèvement substantiel quand:
 - (a) le travail ou une partie substantielle a subi l'inspection et les tests qui, selon l'opinion du Canada, est prêt pour l'utilisation par le Canada ou a été utilisé pour à des fins prévues ; et employé pour les buts prévus ; et
 - (b) le travail est, selon l'opinion du Canada, capable d'achèvement ou de correction à un coût pas plus que
 - (i) 3% des 500 000 \$ premiers ;
 - (ii) 2% des 500 000 \$ prochains ; et
 - (iii) 1% de la balance,du montant de contrat lorsque ce coût est calculé.
- 2) Là où le travail ou une partie substantielle en est déjà opérationnelle ou est employé pour les buts prévus et
 - (a) le reste du travail ou d'une partie ne peut pas être accompli selon la temps prévu au contrat, ou modifié selon CG6.5 PROLONGATION DE DÉLAI, pour des raisons indépendantes de la volonté de

7 SECTION 7
DOCUMENTS DE CONTRAT – ANNEXE “C” CONDITIONS GENERALES

l'entrepreneur ; ou

(b) Le Canada et l'entrepreneur acceptent de ne pas terminer une partie des travaux dans le temps indiqué; Le coût de cette partie du travail allait au-delà de la commande à accomplir par l'Entrepreneur ou du représentant ministériel et l'Entrepreneur ont accepté de ne pas accomplir avant qu'indiqué, seront déduits de la valeur du contrat selon les dispositions de l'alinéa 1)(b) of CG1.1.4. et ledit coût ne fera pas partie du coût du travail restant à faire en déterminant l'exécution substantielle. .

CG1.1.5 ACHÈVEMENT

1) Le travail sera considéré avoir atteint l'état d'achèvement quand tout le travail, l'outillage et le matériel exigés ont été exécutés, employés ou assurés, et l'Entrepreneur s'est conformé au Contrat et à tous les ordres et directions faits conformément à cet égard, que tout est à la satisfaction du représentant ministériel.

CG1.2 DOCUMENTS DE CONTRAT

CG1.2.1 Général

- 1) Les documents qui constituent le contrat passé entre le Canada et l'entrepreneur, désignés ci-après et appelés documents du contrat, sont:
- (a) l'appel d'offres une fois signé par l'entrepreneur et le contrat, une fois signé par le Canada ;
 - (b) le formulaire d'offre et acception (OA) et toutes les annexes jointes là-dessus ;
 - (c) les documents intitulés des plans et des spécifications, désignés dans le contrat sous le nom des plans et des spécifications;
 - (d) les Conditions générales « CG » du contrat, désignées dans le présent contrat comme Conditions générales;
 - (e) les conditions supplémentaires, désignées dans le contrat sous le nom des conditions supplémentaires ;
 - (f) les salaires et les heures du travail justes - conditions de travail désignées dans le contrat sous le nom des conditions de travail ;
 - (g) le salaire juste programme pour les contrats fédéraux de construction désignés dans le contrat sous le nom du programme juste de salaire ;
 - (h) tout addenda émis ou révision reçue avant la date et l'heure de clôture ;
 - (i) tout addenda inclut dans un document de contrat de commun accord entre le Canada et l'entrepreneur avant l'acceptation de l'offre ; et
 - (j) tout amendement ou variation du contrat fait selon les conditions générales.
- 2) Les documents formant le contrat sont complémentaires et ce qui est exigé pour un est présumé être exigé par tous.
- 3) Rien dans les documents de contrat ne créera une obligation contractuelle entre le Canada et tout sous-traitant ou fournisseur, leurs sous-traitants ou fournisseurs, leurs agents ou employés.

CG1.2.2 ORDRE DE PRIORITÉ

- 1) Aux fins de l'interprétation du contrat en cas de contradiction ou divergence dans le contenu des documents suivants, ces documents auront la priorité et régiront dans l'ordre suivant :
- (a) tous les addenda administratifs publiés avant la date de clôture;
 - (b) les conditions supplémentaires du contrat ;
 - (c) Conditions générales du contrat ;
 - (d) Articles de convention
 - (e) le formulaire d'offre et d'acception dûment complété, une fois admis; et
 - (f) plans et devis.

Les documents publiés aux dates ultérieures régiront dans chaque catégorie des documents publiés aux dates antérieures.

- 2) En cas de contradiction ou conflit dans l'information contenue dans les plans et les devis, les règles de priorité suivantes s'appliquent:
- (a) les devis régiront sur les plans finis;

7 SECTION 7
DOCUMENTS DE CONTRAT – ANNEXE “C” CONDITIONS GENERALES

- (b) les dimensions exprimées en chiffres prévalent les dimensions exprimées à l'échelle.
- (c) les plans d'une plus grande échelle régissent à ceux d'une plus petite échelle.

CG1.2.3 SÉCURITÉ ET PROTECTION DES DOCUMENTS ET DU TRAVAIL

- 1) L'entrepreneur doit garder et protéger les documents du contrat, les dessins, l'information, les modèles et les copies, en conséquence, qu'ils soient transmis par le Canada ou l'entrepreneur, contre la perte ou le dommage quelle qu'en soit la cause.
- 2) L'entrepreneur gardera confidentiel toutes les informations qui lui ont été fournies par ou au nom du Canada en lien avec le travail, et toute information développée par l'entrepreneur en tant qu'élément du travail, et ne révélera pas une telle information à personne sans la permission écrite du ministre, excepté à un sous-traitant, autorisé selon le contrat, l'information nécessaire pour l'exécution d'un sous-contrat. Cette section ne s'applique pas à l'information qui :
 - (a) est publiquement fournie par une source autre que l'entrepreneur ; ou
 - (b) est ou devient connue de l'entrepreneur d'une source autre que le Canada, excepté n'importe quelle source connue de l'entrepreneur dont l'obligation envers le Canada est de ne pas révéler l'information.
- 3) Quand le contrat, le travail, ou l'information visée à l'alinéa 2) est identifié(e) en tant que TRÈS SECRET, SECRET, CONFIDENTIEL ou PROTÉGÉ par le Canada, l'entrepreneur, à tout moment, prendra toutes les mesures raisonnablement nécessaires pour sauvegarder le matériel ainsi identifié, y compris des mesures qui peuvent être indiquées dans le contrat ou transmises, par écrit, si, mentionné par écrit, par le Canada.
- 4) Sans limiter la généralité des alinéas 2) et 3) de CG1.2.3, quand le contrat, le travail, ou n'importe quelle information visée à l'alinéa 2) est identifié en tant que TRÈS SECRET, SECRET, CONFIDENTIEL ou PROTÉGÉ par le Canada, le Canada sera autorisé à inspecter les lieux de l'entrepreneur et les lieux de ses sous-traitants ou fournisseurs et de toute autre personne de de tout groupe, pour la sécurité à tout moment pendant le contrat, et l'entrepreneur satisfera, et s'assurera que tels sous-traitants ou fournisseurs se conforment à toutes les instructions écrites publiées par le Canada en traitant le matériel ainsi identifié, y compris n'importe quelle condition que des employés de l'entrepreneur, ses sous-traitants, ses fournisseurs et toute autre personne appartenant à un groupe en tant que tierce partie exécutent et fournissent des déclarations concernant des enquêtes de sûreté, des cotes de sécurité et d'autres procédures.
- 5) L'entrepreneur gardera en sécurité le travail et le contrat, les devis, plans, dessin et l'information fournis par le Canada à l'entrepreneur, et sera responsable envers le Canada de perte ou de dommage peu importe la cause.

CG1.3 STATUT DE L'ENTREPRENEUR

- 1) L'Entrepreneur est engagé par le contrat comme entrepreneur indépendant.
- 2) L'Entrepreneur, ses sous-traitants et fournisseurs et autre personne d'un autre groupe et leurs employés qui ne sont pas engagés par le contrat comme employés, fonctionnaires ou agents du Canada.
- 3) Pour les fins du contrat, l'entrepreneur l'unique responsable de tous les paiements et déductions qui doivent être faits par la Loi, y compris pour le Régime de pensions du Canada, le Régime des rentes du Québec, l'assurance-chômage, le régime d'indemnisation des accidents du travail ou l'impôt sur le revenu.

CG1.4 RIGUEUR DES DÉLAIS

- 1) Le temps est de l'essence même du contrat.

CG1.5 INDEMNISATION PAR L'ENTREPRENEUR

- 1) L'entrepreneur doit payer tous les frais de redevances et les frais de brevet nécessaires à l'exécution du contrat et, les dépenses de l'entrepreneur, serviront à défendre toutes réclamations, actions ou poursuites contre le Canada imputant des frais ou en demandant que le travail ou une partie transmise ou fournie par

7 SECTION 7
DOCUMENTS DE CONTRAT – ANNEXE “C” CONDITIONS GENERALES

l'entrepreneur au Canada porte atteinte au brevet, dessin industriel, droits d'auteur, marque de commerce, secret commercial ou autre droit de propriété réalisable au Canada.

- 2) L'entrepreneur doit tenir le Canada indemne et le protéger de toutes réclamations, demandes, pertes, frais, dommages, actions, poursuites ou procédures de la part de quiconque, fondés, dérivés, reliés, occasionnés ou attribuables aux « activités » de l'entrepreneur, de ses employés, agents, sous-traitants et sous-traitants de ces derniers dans l'exécution des travaux faisant l'objet du contrat, incluant toute contrefaçon ou prétendue contrefaçon d'un brevet d'invention industrielle, ou de toute autre forme de propriété intellectuelle.
- 3) Aux fins de l'alinéa (1) de CG 1.6, le terme « activités » comprend tout acte ou omission, de même que tout retard à accomplir un acte au cours du travail.

CG1.6 INDEMNISATION PAR LE CANADA

- 1) Le Canada, sous réserve des dispositions de la Loi sur la responsabilité de la Couronne, de la Loi sur les brevets et de toute autre loi affectant les droits, pouvoirs, privilèges ou obligations de Sa Majesté, doit tenir l'entrepreneur indemne et à couvert de toutes réclamations, demandes, pertes, frais, dommages, actions, poursuites ou procédures découlant de ses activités en vertu du contrat et directement attribuables à :
 - (a) une absence ou un vice, actuel ou allégué, dans le titre de Canada concernant l'emplacement des travaux; ou
 - (b) une contrefaçon ou prétendue contrefaçon par l'entrepreneur de tout brevet d'invention ou de toute autre forme de propriété intellectuelle, dans l'exécution de tout acte aux plans, d'un dessin ou de toute autre chose fournis par le Canada à l'entrepreneur aux fins des travaux.

CG1.7 LOIS, PERMIS ET TAXES

- 1) L'entrepreneur se conformera aux lois fédérales, provinciales et municipales et aux règlements applicables à l'exécution du travail ou à n'importe quelle partie du travail, sans limitation, toutes les lois au sujet de santé et de conditions de travail et la protection de l'environnement, et par conséquent exigera la même conformité à tous ses sous-traitants et fournisseurs à n'importe quel niveau. La preuve de conformité aux tels lois et règlements sera fournie par l'entrepreneur au représentant ministériel sur demande.
- 2) À moins que stipulé autrement dans le contrat, l'entrepreneur obtiendra et maintiendra toutes les licences, certificats, permis, enregistrements et autorisations exigés pour l'exécution légale du travail.
- 3) Avant le début du travail, l'entrepreneur offrira à l'administration municipale un montant égal à tous les droits et frais qui seraient légalement payables à cette autorité municipale en ce qui concerne des permis de construction comme si les travaux étaient effectués pour un propriétaire autre que le Canada.
- 4) Dans les dix (10) jours qui suivent l'offre mentionnée à l'alinéa 3 de CG 1.8, l'entrepreneur avisera le Canada du montant de l'offre faite à l'administration municipale en lui faisant savoir si l'offre a été acceptée ou non.
- 5) Si l'autorité municipale n'a pas accepté le montant offert, l'entrepreneur payera ce montant au Canada dans les six (6) jours après le délai fixé à l'alinéa 4) de CG18.
- 6) Aux fins de cette disposition, « l'administration municipale » signifie une administration qui aurait la compétence pour autoriser la construction de l'ouvrage si le propriétaire n'était pas le Canada.
- 7) Nonobstant la résidence de l'entrepreneur, l'entrepreneur versera toute taxe applicable découlant de l'exécution des travaux dans le cadre du contrat.
- 8) Conformément à la déclaration mentionnée à l'alinéa 4) de CG5.5 ACHEVEMENT SUBSTANTIEL DES TRAVAUX, l'entrepreneur dont ni le lieu de résidence ni la place d'affaires n'est dans la province où sont effectués les travaux visés par le contrat, fournira au Canada une preuve d'enregistrement auprès des autorités provinciales responsables des taxes de vente dans ladite province.
- 9) Aux fins du paiement de la taxe applicable ou de la fourniture d'une garantie de paiement de la taxe

7 SECTION 7
DOCUMENTS DE CONTRAT – ANNEXE “C” CONDITIONS GENERALES

applicable découlant de l'exécution des travaux visés par le contrat, l'entrepreneur doit, malgré le fait que tous les matériaux et outillage, de même que des droits de l'entrepreneur sur tous les biens immobiliers, permis, pouvoirs et privilèges, sont devenue la propriété du Canada après la date d'achat, conformément au CG 3.9 L'OUTILLAGE, MATÉRIAUX, ET LA PROPRIÉTÉ IMMOBILIÈRE DEVIENNENT PROPRIÉTÉ DU CANADA payer, en tant qu'utilisateur ou consommateur, toute taxe applicable payable au moment de l'utilisation desdits matériaux, outillage ou droits de l'entrepreneur à titre d'utilisateur, conformément aux lois pertinentes, ou fournir une garantie de paiement à cet égard.

CG1.8 COMPENSATION DES OUVRIERS

- 1) Au moment de soumettre sa première demande de paiement progressif, au moment où l'avancement du travail est important, et avant l'émission du certificat final de l'achèvement du travail, l'entrepreneur fournira une preuve de conformité avec la législation des indemnisations des accidentés des travailleurs applicable à l'ouvrage, y compris des paiements y afférent.
- 2) À tout moment, pendant le contrat, à la demande du représentant ministériel, l'entrepreneur fournira une telle preuve de conformité de l'entrepreneur, de ses sous-traitants et d'autres personnes représentant une tierce partie et n'importe quelle autre personne effectuant une partie du travail qui est exigé en conformité avec une telle législation.

CG1.9 SÉCURITÉ NATIONALE

- 1) Si le Ministre estime que la sécurité nationale le requiert, il peut ordonner à l'entrepreneur
(a) de lui fournir tout renseignement sur des personnes engagées ou devant l'être aux fins du contrat; et
(b) de retirer des travaux et de leur emplacement toute personne dont l'emploi peut en l'occurrence, de l'avis du Ministre, comporter un risque pour la sécurité nationale ;
et l'entrepreneur devra s'y conformer.
- 2) En ce qui a trait à tous les contrats que l'entrepreneur pourra conclure avec les personnes et les entités qui seront affectées à l'exécution des travaux, l'entrepreneur doit prendre des dispositions qui lui permettront de s'acquitter de toute obligation qui lui incombent.

CG1.10 OUVRIERS INAPTES

- 1) Le Canada instruira l'entrepreneur de retirer des lieux des travaux toute personne employée par l'entrepreneur qui, selon l'opinion du Canada, est incompétente ou qui s'est conduite de façon malséante, et l'entrepreneur refuse l'accès à l'emplacement des travaux à une personne ainsi retirée.

CG1.11 CÉRÉMONIES PUBLIQUES ET ENSEIGNES

- 1) Au sens du présent article, l'entrepreneur ne permettra pas de cérémonie publique relativement aux travaux, sans la permission du Ministre.
- 2) L'entrepreneur ne permettra pas l'érection d'enseignes ou de panneaux publicitaires sur les travaux ou l'emplacement des travaux sans l'approbation du Ministre.

CG1.12 CONFLITS D'INTÉRÊTS

- 1) Il est entendu qu'une personne assujettie aux dispositions relatives à l'après-mandat du Code régissant la conduite des titulaires de charge publique en ce qui concerne les conflits d'intérêts et l'après-mandat ou du Code de valeurs et d'éthique de la fonction publique ne peut bénéficier directement du présent contrat, à moins que cette personne ne se conforme aux dispositions applicables concernant l'après-mandat.

CG1.13 INTERDIT AUX DÉPUTÉS DE LA CHAMBRE DES COMMUNES DE PROFITER D'UN CONTRAT

- 1) Conformément à la Loi sur le Parlement du Canada, il est expressément interdit à tout membre de la Chambre des communes de posséder quelque part ou intérêt dans le contrat, ou d'en tirer quelque bénéfice ou profit.

CG1.14 ACCORDS ET MODIFICATIONS

- 1) Le contrat représente tout ce qui a été convenu entre les parties sur un sujet donné et annule toute négociation, communication ou entente antérieure sur le même sujet, qu'elle soit verbale ou écrite, à moins qu'elle ne soit incorporée dans le contrat lui-même. Aucune disposition ou obligation implicite des parties autre que celles stipulées du contrat.
- 2) L'omission par l'une ou l'autre des parties à n'importe quel moment exigeant l'exécution d'une disposition par l'autre partie n'affectera pas le droit d'imposer ensuite une telle disposition. Ni la levée d'une partie de n'importe quelle infraction, engagement, condition ou disposition soit prise ou pas d'être tenue pour une levée d'infraction du même engagement, condition ou disposition.
- 3) Le contrat peut être modifié seulement comme prévu et signifié par contrat.

CG1.15 SUCESSEURS ET AYANTS DROIT

- 1) Le contrat est au bénéfice des parties au contrat, de même que de leurs héritiers légaux, exécuteurs, administrateurs, successeurs et ayants droit, qui sont tous par ailleurs liés par les dispositions de CG1.17 cession du contrat.

CG1.16 CESSION DU CONTRAT

- 1) L'entrepreneur ne peut céder le contrat, en tout ou en partie, sans le consentement écrit du Ministre.

CG1.17 GRATIFICATIONS

- 1) L'Entrepreneur certifie qu'aucun de ses représentants n'a offert ou donné de gratification (p. ex., un divertissement ou un cadeau) à un employé, un membre du Conseil d'administration, membre de famille ou un dirigeant nommé par décret du Canada, dans l'intention d'obtenir un contrat ou un traitement de faveur au titre d'un contrat.

CG1.18 ATTESTATION - HONORAIRES CONDITIONNELS

- 1) L'entrepreneur atteste qu'il n'a pas versé ni convenu de verser, directement ou indirectement, et s'engage à ne pas verser, directement ni indirectement, des honoraires conditionnels par rapport à la négociation ou pour obtenir le présent contrat ou en rapport à toute demande ou démarche liée au présent contrat à aucune personne autre qu'un employé remplissant les fonctions habituelles liées à son poste.
- 2) Tous les comptes et dossiers concernant le versement d'honoraires ou de toute autre rémunération en rapport à l'obtention ou à la négociation du contrat, ou en rapport à toute demande ou démarche liée au contrat, seront assujettis aux dispositions du contrat portant sur les comptes et la vérification.
- 3) Si l'entrepreneur fait une fausse déclaration aux termes de la présente section ou ne respecte pas les obligations précisées dans le présent document, le Ministre pourra soit retirer à l'entrepreneur les travaux qui lui avaient été confiés conformément aux dispositions du contrat, soit recouvrer, de l'entrepreneur, par une réduction du prix du contrat ou autrement, le montant total des honoraires conditionnels.

CG2 L'ADMINISTRATION DU CONTRAT

CG2.1 L'AUTORITÉ DU REPRÉSENTANT MINISTÉRIEL

- 1) Le Canada indiquera un représentant ministériel et informera l'entrepreneur du nom, de l'adresse et du numéro de téléphone du représentant ministériel.
- 2) le représentant ministériel exécutera les fonctions et les fonctions du Canada dans le cadre du contrat.

7 SECTION 7
DOCUMENTS DE CONTRAT – ANNEXE “C” CONDITIONS GENERALES

- 3) le représentant ministériel sera autorisé à publier des avis, des instructions et des directives à l'entrepreneur et à accepter au nom du Canada n'importe quel avis, ordre ou autre communication de l'entrepreneur concernant le travail.
- 4) le représentant ministériel, dans un temps raisonnable, examine et répond aux demandes faites par l'entrepreneur selon les conditions du contrat.

CG2.2 INTERPRÉTATION DE CONTRAT

- 1) Si, à tout moment avant que le Canada ait émis un certificat d'achèvement, une question survient entre les parties au sujet de toute question concernant l'exécution des travaux ou les obligations de l'entrepreneur en vertu du contrat et en particulier, mais sans limiter générale de ce qui précède, concernant
 - (a) la signification de quoi que ce soit dans les plans et devis ;
 - (b) l'interprétation des plans et devis au cas d'erreur, omission, obscurité ou divergence dans leur texte ou intention ;
 - (c) le respect des exigences du contrat quant à la quantité des matériaux ou du travail que l'entrepreneur fournit ou se propose de fournir ;
 - (d) la suffisance de la main-d'œuvre, de l'outillage ou des matériaux que l'entrepreneur fournit pour la réalisation des travaux et du contrat sont adéquats pour assurer l'exécution des travaux suivant le contrat et à l'exécution du contrat conformément à ses dispositions ;
 - (e) la quantité de tout genre de travail effectué par l'entrepreneur ; ou
 - (f) l'échéancier et la programmation des diverses phase de l'exécution des travaux, comme indiqué dans le contrat ;

la question sera décidée, sujet aux dispositions de la RÈGLEMENT DES DIFFÉRENDS CG8, par le Canada.

- 2) L'entrepreneur exécute les travaux conformément aux décisions du Canada qui sont prises en vertu de l'alinéa 3) de CG2.2 et conformément à toutes directions consécutives données par le Canada.
- 3) Si l'entrepreneur ne se conforme pas aux décisions ou directives publiées par le Canada conformément au contrat, le Canada peut utiliser toutes méthodes que le Canada considère recommandées pour faire ce que l'entrepreneur n'a pas fait, et l'entrepreneur, sur demande, devra payer au Canada un montant égal à la totalité de tous les coûts, dépenses et dommages encourus ou soutenus par le Canada en raison du défaut de l'entrepreneur de se conformer à une telle décision ou directive, y compris le coût des méthodes utilisées par le Canada pour faire ce que l'entrepreneur a failli de faire.

CG2.3 AVIS

- 1) Sous réserve de l'alinéa 3) de CG2.3, tout avis, consentement, ordre, décision, directive ou communication autre écrite peuvent être donnés à la partie à qui on le prévoit, d'une façon directe et à l'adresse prévue comme stipulé dans le contrat ou à la dernière adresse à laquelle l'expéditeur a reçu l'avis écrit en conformité avec cette section.
- 2) Tout avis, à l'alinéa (1) sera réputé d'avoir été reçu par l'une ou l'autre des parties
 - (a) s'il lui a été livré personnellement, le même jour où il a été livré; ou
 - (b) s'il lui a été envoyé par la poste, le même jour de sa réception ou le sixième jour après son envoi par la poste, selon la première de ces deux dates ;
 - (c) s'il lui a été envoyé par télex ou par télécopieur, dans les 24 heures suivant sa transmission
- 3) Un avis en vertu de l'alinéa CG7.1 PRENDRE LE TRAVAIL DE L'ENTREPRENEUR, CG7.2 SUSPENSION DU TRAVAIL, et CG7.3 RESILIATION DU CONTRAT sera livré personnellement et sera remis à

7 SECTION 7
DOCUMENTS DE CONTRAT – ANNEXE “C” CONDITIONS GENERALES

l'entrepreneur ou, si l'entrepreneur est une société, une firme, une co-entreprise, à un agent de l'administration ou à un cadre supérieur.

CG2.4 RÉUNIONS AUX LIEUX DES TRAVAUX

- 1) En consultation avec le représentant ministériel, l'entrepreneur organisera des réunions aux lieux des travaux à intervalles réguliers, avec toutes les parties concernées qui doivent être présentes, afin d'assurer, entre autres, la coordination appropriée du travail.

CG2.5 REVUE ET INSPECTION DES TRAVAUX

- 1) Le Canada devra examiner l'ouvrage afin de déterminer si l'entrepreneur procède en conformité avec le contrat et consigne dans un registre les données nécessaires à une évaluation complète du travail. Le Canada mesurera et enregistrera les parties du travail exécuté, l'outillage fourni par l'entrepreneur, les matériaux utilisés pour l'exécution des travaux et toute partie sujette à une entente au prix unitaire et, sur demande, informera l'entrepreneur de ces mesures et permettra à l'entrepreneur d'inspecter les dossiers y afférant.
- 2) Le Canada rejettera l'ouvrage ou le matériel pour lequel il considère qu'ils ne sont pas conformes aux exigences du contrat et nécessitera une inspection ou une évaluation de l'ouvrage, peu importe que l'ouvrage soit fabriqué, installé ou terminé. Si un tel ouvrage n'est pas conforme aux exigences du contrat, l'entrepreneur corrigera l'ouvrage et paiera le Canada, sur demande, en regard de tous les coûts et dépenses raisonnables qui ont été encourus par le Canada pour procéder à l'examen.
- 3) L'entrepreneur permettra au représentant ministériel l'accès à l'ouvrage et à son emplacement à tout moment, et à tout moment il fournira les équipements suffisants, sécuritaires et appropriés pour l'inspection du travail par des personnes autorisées par le représentant ministériel et tous représentants de ces autorités ayant juridiction. Si les parties du travail sont en préparation dans des endroits autres qu'à l'emplacement de l'ouvrage, le ministre et le représentant ministériel auront accès à l'ouvrage, peu importe qu'il soit en cours ou non.
- 4) L'entrepreneur fournira au Canada toute information respectant l'exécution du contrat alors que le Canada pourrait demander et fournir toute l'aide possible pour permettre au Canada de vérifier que l'ouvrage est effectué selon le contrat ou effectue des tâches et exerce des pouvoirs en conformité avec le contrat.
- 5) Si le travail comporte des essais, des inspections, ou des approbations prévus au contrat ou par des lois ou des ordonnances sur les lieux de l'ouvrage, l'entrepreneur donnera un avis raisonnable au représentant ministériel relativement au moment où les travaux seront prêts pour l'examen et l'inspection. L'entrepreneur fera en sorte de donner un délai raisonnable au représentant ministériel avec la date et l'heure des inspections, des essais ou des approbations.
- 6) Si l'entrepreneur est responsable ou pourrait être responsable du travail qui a été désigné pour des essais, des inspections ou des approbations, avant que de tels essais, inspections ou approbations ne soient faits, accomplis ou donnés, l'entrepreneur, en réponse à la demande du représentant ministériel, permettra l'accès au travail, faire les inspections, les essais ou approbations d'une manière satisfaisante, complète et faite dans le cadre du travail aux frais de l'entrepreneur.

CG2.6 SURINTENDANT

- 1) Avant de commencer le travail, l'entrepreneur désigne sans délai un surintendant et informera le représentant ministériel du nom, de l'adresse et du numéro de téléphone de celui-ci. L'entrepreneur gardera le surintendant à l'emplacement de travail pendant l'exécution du travail jusqu'à ce que le travail soit achevé.
- 2) Le surintendant désigné a l'entière responsabilité des opérations de l'entrepreneur dans l'exécution des travaux et il est en outre autorisé à recevoir au nom de l'entrepreneur, tout avis, consentement, ordre, directive, décision ou toute autre communication qui peut lui être donné en vertu du contrat.
- 3) À la demande du Canada, l'entrepreneur retire tout surintendant qui, de l'avis du Canada, est incompetent ou s'est conduit de façon malséante, et il remplace sans délai le surintendant ainsi retiré par un autre surintendant estimé acceptable par le Canada.

7 SECTION 7
DOCUMENTS DE CONTRAT – ANNEXE “C” CONDITIONS GENERALES

- 4) L'entrepreneur ne substituera pas un surintendant sans consentement écrit du représentant ministériel. Si un surintendant est substitué sans un tel consentement, le représentant ministériel sera autorisé à refuser de préparer la documentation ou certification concernant du paiement progressif, le certificat d'achèvement substantiel de l'ouvrage ou d'achèvement de l'ouvrage jusqu'à ce que le surintendant ait été réintégré dans ses fonctions ou qu'un autre surintendant qui semble acceptable au représentant ministériel a été substitué.

CG2.7 NON-DISCRIMINATION DANS L'EMBAUCHE ET L'EMPLOI DES EMPLOYÉS

- 1) Aux fins de cet article «personne» comprend l'entrepreneur, ses sous-traitants, ses sous-sous-traitants et leurs employés respectifs, les agents, les visiteurs autorisés ou les invités et toute autre personne à qui on a donné accès au chantier. Une « personne » inclut n'importe quelle association, propriété, société, joint-venture en participation, consortium et société corporative.
- 2) Sans préjudice aux dispositions de l'alinéa 3) CG2.6, SUPERINTENDANT, l'entrepreneur ne devra pas refuser d'embaucher et ne fera de discrimination d'aucune façon envers une personne à cause de :
- (a) sa race, origine nationale, couleur, religion, âge, sexe ou état civil;
 - (b) de la race, de l'origine nationale, de la couleur, de la religion, de l'âge, du sexe, ou de l'état civil de toute personne ayant aucun rapport ou association avec cette personne; ou
 - (c) une plainte ayant été déposée ou une information ayant fournie par ou à l'égard de cette personne concernant l'échec présumé de l'entrepreneur de se conformer aux sous-alinéas 2)(a) et 2)(b) de CG2.7.
- 3) L'entrepreneur doit, dans les deux jours ouvrables immédiatement suivant la réception d'une plainte écrite conformément aux sous-alinéas (2) (a) et 2) (b) de CG2.7, l'entrepreneur devrait
- (a) faire émettre une directive écrite à la personne ou aux personnes nommées par le plaignant l'enjoignant de cesser toute action qui a donné lieu à la plainte;
 - (b) envoyer, par courrier recommandé, une copie de la plainte, au représentant ministériel; et
 - (c) envoyer, par courrier recommandé, deux copies de la plainte, soit une à l'ingénieur et l'autre à DRHC-Travail, à l'attention du directeur compétent, tel qu'il est précisé dans les Conditions de travail.
- 4) dans les vingt-quatre (24) heures suivant réception d'une directive du représentant ministériel, l'entrepreneur doit faire sortir du chantier et des lieux des travaux, la ou les personnes soupçonnées par le représentant ministériel de contrevenir aux dispositions de l'article 2 de CG 2.7.
- 5) Au plus tard dans les trente (30) jours suivant réception de la directive de l'alinéa (4) de CG 2.7, l'entrepreneur prendra l'action nécessaire pour faire remédier l'infraction décrite dans la directive.
- 6) Si une directive est émise conformément à l'alinéa (4) de CG 2.7, Canada peut retenir des fonds qui sont dus et payables à l'entrepreneur ou régler par compensation selon la formule de CG5.9 , un montant représentant la somme des coûts et du paiement mentionnés au paragraphe (8) de CG2.7 respectivement;
- 7) Si l'entrepreneur ne procède pas selon l'alinéa 5) de CG2.7, le représentant ministériel prendra les mesures nécessaires pour rectifier l'infraction et pour déterminer le montant total des frais engagés par Canada en conséquence.
- 8) Le Canada peut effectuer un paiement directement au plaignant à partir de l'argent du et payable à l'entrepreneur, à la réception de la part du plaignant
- (a) d'un avis écrit accordé conformément à la Loi fédérale d'arbitrage commerciale, RSC 1985, c17 (2ème suppl.) ;
 - (b) un avis écrit accordé conformément à l'Acte canadien des droits de la personne, RSC 1985, c.H-6 ;
 - (c) un avis écrit accordé conformément à la législation provinciale ou territoriale des droits de la personne ; ou
 - (d) un jugement publié par une cour de juridiction compétente.

7 SECTION 7
DOCUMENTS DE CONTRAT – ANNEXE “C” CONDITIONS GENERALES

- 9) Si le représentant ministériel est de l'opinion que l'entrepreneur a commis une infraction à une quelconque des dispositions de cette clause, Canada peut retirer à l'entrepreneur la totalité ou une partie des travaux conformément à la CG 7.1. **RETIRER LES TRAVAUX À L'ENTREPRENEUR.**
- 10) Sujet de l'alinéa 7) de CG3.6 DROIT DE SOUS-TRAITER, l'entrepreneur s'assurera que les dispositions de cette clause sont incluses dans tous les accords et contrats inscrits en vertu du présent ouvrage. .

CG2.8 COMPTES ET AUDITS

- 1) L'entrepreneur doit, en plus des exigences exprimées à l'alinéa 5) de CG3.4 EXÉCUTION DE L'OUVRAGE, maintenir des registres et rapports complets sur les coûts estimatifs ou réel de l'ouvrage ainsi que tous les appels d'offre, devis, contrats, correspondance, factures, reçus et bons d'offre et les rendra disponibles sur demande pour l'inspection par le ministre et le sous-receveur général du Canada ou aux personnes indiquées pour agir au nom de l'un ou l'autre ou des deux.
- 2) L'entrepreneur permettra à toute personne visée à l'alinéa 1) de CG2.8 de tirer des copies ou prendre des extraits de n'importe quelle partie des registres ou rapports et transmettra aux personnes ou entités l'information qu'ils peuvent demander de temps à autre en lien avec des dossiers et du matériel.
- 3) L'entrepreneur maintiendra et gardera les registres et les rapports intacts jusqu'à l'expiration du deux ans suivant la date de délivrance du certificat définitif d'achèvement des travaux ou jusqu'à l'expiration de toute autre période que le Canada peut déterminer.
- 4) L'entrepreneur obligera tous les sous-traitants et toute autre personne qu'il contrôle directement ou indirectement ou qui lui sont affiliées, de même que toutes personnes qu'il contrôle directement ou indirectement à se conformer aux conditions de cette clause comme s'ils étaient l'entrepreneur.

CG3 EXECUTION ET VERIFICATION DES TRAVAUX

CG3.1 PROGRAMME D'AVANCEMENT DES TRAVAUX

- 1) L'entrepreneur doit :
 - (a) préparer et soumettre au représentant ministériel, avant la soumission de la première demande de paiement progressive de l'entrepreneur, un programme d'avancement des travaux selon les conditions présentées au contrat ;
 - (b) surveiller le progrès du travail relativement au programme et mettre à jour le programme comme stipulé par les documents de contrat ;
 - (c) conseiller le représentant ministériel de toutes les révisions au programme en raison des prolongations exigées pour l'achèvement du contrat et ayant été approuvées par le Canada ; et
 - (c)préparer et soumettre au représentant ministériel, au moment de l'émission d'un certificat d'achèvement substantiel de l'ouvrage, une mise à jour de tout programme montrant clairement un échéancier détaillé acceptable pour le représentant ministériel l'achèvement de l'ouvrage non terminé et la correction de la liste des déficiences.

CG3.2 ERREURS ET OMISSIONS

- 1) L'entrepreneur rapportera promptement au représentant ministériel toutes les erreurs, contradictions, ou omissions que l'entrepreneur peut découvrir en passant en revue les documents de contrat. En faisant une revue, l'entrepreneur n'assume aucune responsabilité, envers Canada ou le représentant ministériel, de l'exactitude de la revue. L'entrepreneur ne sera pas responsable des dommages ou des coûts résultant de telles erreurs, contradictions, ou omissions dans les documents de contrat préparés par ou au nom du Canada que l'entrepreneur n'a pas découvert.

CG3.3 SÉCURITÉ DES TRAVAUX DE CONSTRUCTION

- 1) Sujet à la CG3.7.CONSTRUCTION PAR D'AUTRES ENTREPRENEURS OU OUVRIERS l'entrepreneur sera le seul responsable de la sécurité sur le chantier de construction et il devra initier, maintenir et diriger toutes les mesures de sécurité et programmes en lien avec l'exécution du travail. Peu importe la situation d'urgence, l'entrepreneur fera cesser le travail, apportera des changements ou ordonnera du travail supplémentaire afin d'assurer la sécurité de la vie et la protection du travail et de la propriété.
- 2) Avant de commencer le travail, l'entrepreneur informera les autorités ayant juridiction sur la sécurité de la construction sur les lieux du travail par rapport au commencement prévu des travaux et fournira à l'autorité toute information additionnelle qu'elle pourrait exiger.
- 3) L'entrepreneur n'encombrera pas ou ne permettra pas d'encombrer une partie de l'ouvrage ou de son site avec un poids ou une force qui mettrait en danger la sécurité du chantier.
- 4) L'entrepreneur représente ici et garantie au Canada que les directives sur la santé et sécurité et la formation ont été transmises ou seront transmises à ses employés et sous-traitants et, si nécessaire, l'entrepreneur fournira à la satisfaction du Canada la même preuve avant le début de l'ouvrage.
- 5) Si nécessaire et selon la Loi et les règlements sur la Santé et sécurité au travail de la province ou du territoire où l'ouvrage est entrepris, l'entrepreneur établira et maintiendra un comité conjoint de santé et sécurité ou des comités des différents métiers sur la santé et la sécurité en rapport avec le chantier.
- 6) Le superviseur du site de l'entrepreneur effectuera quotidiennement une inspection sur la santé et sécurité de toutes les parties des travaux sur le site et rapportera ses observations en utilisant un formulaire adéquat pour le Canada et son représentant, et devra fournir une copie de l'inspection achevée au Canada ou à son représentant suivant immédiatement la fin de l'inspection.

7 SECTION 7
DOCUMENTS DE CONTRAT – ANNEXE “C” CONDITIONS GENERALES

- 7) L'entrepreneur informera immédiatement le Canada ou son représentant de tout accident, blessure, quasi-accident, incendie, explosion, déversement de produits chimiques survenu sur le chantier, ou d'une visite sur le site par un agent vérificateur officiel du gouvernement.
- 8) L'entrepreneur documentera les cas identifiés de non-conformité aux exigences de sécurité par ses travailleurs ou sous-traitants qui enfreignent les EXIGENCES DE SÉCURITÉ MENACANT LA VIE et présentant ainsi une menace de blessures sérieuses ou de mort; l'entrepreneur retirera le travailleur ou le sous-traitant pendant la durée du projet. Lorsque qu'un travailleur ou un sous-traitant enfreint les EXIGENCES DE SÉCURITÉ, à trois reprises, l'entrepreneur devrait alors retirer ce travailleur ou sous-traitant, pendant la durée du projet. L'entrepreneur établira des exigences de conformité et toute expulsion pour non-conformité devient une condition à toute entente entre l'entrepreneur et ses sous-traitants. L'entrepreneur doit verser une indemnité et sauvegarder le préjudice du Canada à l'égard des plaintes faites par une partie contre le Canada conséquemment à l'application des exigences de sécurité sur le site ou le chantier et le retrait d'une partie sur le site ou le chantier.
- 9) L'entrepreneur se familiarisera et s'assurera que son personnel est conforme aux exigences des normes canadiennes, règles, politiques et procédures qui sont applicables au chantier et sur les lieux du chantier.
- 10) L'entrepreneur s'assurera que son personnel, les sous-traitants et les autres personnes qui ont obtenu l'accès au site par son entremise ou le Canada ont et utilisent et ont reçu les instructions et qui sont conformes aux exigences des normes, des règles, des politiques et des procédures du Canada qu'ils possèdent et utilisent du matériel de protection, des appareils et des vêtements garantis dans ces circonstances : chapeaux de sécurité ; protection pour les yeux et le visage ; dispositif de protection anti-bruit ; combinaison imperméable jetable ; couvre-chaussures imperméables.
- 11) L'entrepreneur devra rendre disponible et fournir aux visiteurs sur le site du chantier, sans frais, les équipements de protection personnelle et garantis selon les circonstances : chapeau de sécurité ; protection pour les yeux et le visage ; dispositif de protection anti-bruit ; protection des voies respiratoires ; combinaison imperméable jetable ; couvre-chaussures imperméables.
- 12) L'entrepreneur doit s'assurer que ses travailleurs et ses sous-traitants et les autres personnes qui ont accès sur le site du chantier par son entremise ou le Canada sont informés des dangers prévisibles qu'ils représentent pour la santé et la sécurité auxquels ils sont vraisemblablement exposés.

CG3.4 EXÉCUTION DU TRAVAIL

- 1) L'entrepreneur exécutera, utilisera ou fournira et payera, tout travail, matériel, outils, machines et équipement de construction, eau, chauffage, éclairage, énergie, transport, et d'autres installations et services nécessaires pour l'exécution du travail selon le contrat.
- 2) L'entrepreneur devra, en tout temps, effectuer l'ouvrage d'une façon adéquate, appliquée, économique, cohérente avec les normes de l'industrie de la construction et en accord avec le programme d'avancement des travaux conformément au CG3.1 PROGRAMME D'AVANCEMENT DES TRAVAUX et fournira le personnel suffisant pour respecter les obligations de l'entrepreneur en conformité avec ce programme d'avancement.
3. Sujet à l'alinéa 3, de CG3.4, l'entrepreneur devra effectuer avec soin, garde, et contrôle de l'ouvrage et dirigera et supervisera l'ouvrage afin d'assurer la conformité avec le contrat. L'entrepreneur sera responsable des moyens de construction, méthodes, techniques, séquences et procédures et pour la coordination des différentes parties de l'ouvrage.
- 3) Lorsque demandé par écrit par le représentant ministériel, l'entrepreneur fera des changements appropriés de la méthode, outillage ou la main d'oeuvre à tout moment où le représentant ministériel considère que les actions de l'entrepreneur ne sont pas sécuritaires ou détériorent l'ouvrage, les aménagements existants, les personnes sur le site de l'ouvrage ou l'environnement.
- 4) L'entrepreneur aura la responsabilité unique de la conception, de la construction, de l'opération, de l'entretien

7 SECTION 7
DOCUMENTS DE CONTRAT – ANNEXE “C” CONDITIONS GENERALES

et du déplacement des structures provisoires et d'autres équipements provisoires et des méthodes de construction employées dans leur construction, opération, entretien et déplacement. L'entrepreneur s'engagera et payera le personnel ingénieur professionnel enregistré, compétent dans la discipline appropriée pour exécuter ces fonctions si demandé par la loi ou par le contrat, et dans tous les cas lorsque de tels équipements provisoires et leurs méthodes de construction sont d'une telle nature que la compétence professionnelle de technologie est exigée pour produire des résultats sûrs et satisfaisants.

- 5) L'entrepreneur gardera au moins une copie des documents, des soumissions, des comptes rendus, et des comptes rendus courants de contrat, des réunions à l'emplacement du travail, en bon ordre et disponible pour le représentant ministériel.
- 6) L'entrepreneur conservera au moins une copie des documents contractuels, dépôts, rapprot et dossier s de réunion de chantier de l'ouvrage, en bon ordre et disponible pour le Canada.
- 7) Excepté pour une partie de l'ouvrage qui est nécessairement effectué loin de l'emplacement du travail, l'entrepreneur confinera l'outillage, le stockage du matériel, et les opérations des employés aux limites indiquées par des lois, des ordonnances, des licences ou des documents de contrat.

CG3.5 MATÉRIEL

- 1) Sauf indication contraire dans le contrat, tout le matériel incorporé dans le travail sera nouveau.
- 2) Sujet de l'alinéa 3) de CG3.5, si un article indiqué réutilisé, reconstruit, ou réutilisé à partir de matériel non disponible, l'entrepreneur fera une demande au représentant ministériel pour substituer un article semblable à celui indiqué.
- 3) Si, suivant les recommandations du représentant ministériel, le ministre convient que la demande de substitution de l'entrepreneur est justifiée, et que l'article de remplacement est de qualité égale ou meilleure et que sa valeur convient au but prévu, le représentant ministériel peut approuver la substitution, sujet à ce qui suit :
 - (a) la demande de substitution sera faite par écrit au représentant ministériel et sera justifiée par les moyens d'information sous forme de documentation du fabricant, d'échantillons et d'autres selon les directives du représentant ministériel ;
 - (b) l'entrepreneur fera la demande de la substitution d'une manière qui n'affectera pas négativement le progrès du travail ainsi que bien à l'avance qu'un tel matériel sera commandé ;
 - (c) la substitution du matériel sera autorisée seulement par approbation écrite préalable du représentant ministériel, et tous articles substitués qui étaient fournis ou installés sans une telle approbation seront enlevés des lieux des travaux aux dépens de l'entrepreneur ; et les articles indiqués seront installés à aucun coût additionnel encouru par le Canada ; et
 - (d) L'entrepreneur sera responsable de toutes les dépenses additionnelles encourues par le Canada, l'entrepreneur, ses sous-traitants et fournisseurs à n'importe quelle rangée à cause de l'utilisation par l'entrepreneur du produit de remplacement.

CG3.6 SOUS-TRAITANCE

- 1) Sujet aux dispositions de cette clause, l'entrepreneur peut sous-traiter n'importe quelle partie du travail mais pas la totalité du travail.
- 2) L'entrepreneur informera le Canada par écrit, de son intention de sous-traiter, sur le formulaire d'appel d'offre du formulaire de soumission (liste des sous-traitants).
- 3) Un avis visé à l'alinéa 2) de GC3.6 identifiera la partie du travail et du sous-traitant avec qui l'entrepreneur a l'intention de sous-traiter.
- 4) le Canada peut une raison raisonnable, s'objecter à la sous-traitance prévue en informant l'entrepreneur par écrit dans les six (6) jours de réception par le Canada d'un avis visé dans l'alinéa 2) de GC3.6.
- 5) Si le Canada s'oppose à une sous-traitance, l'entrepreneur n'entrera pas dans le sous-contrat prévu.

7 SECTION 7
DOCUMENTS DE CONTRAT – ANNEXE “C” CONDITIONS GENERALES

- 6) L'entrepreneur ne changera pas, ni laissera d'être changé, un sous-traitant engagé par l'entrepreneur, selon cette clause, sans avoir le consentement écrit du Canada.
- 7) L'entrepreneur s'assurera que toutes les modalités et conditions du contrat qui sont d'application générale seront incorporés dans tous les autres contrats publiés, à quelque groupe, à moins que ces contrats soient publiés seulement pour les fournisseurs à tout groupe pour l'approvisionnement de l'outillage ou matériel.
- 8) Ni une sous-traitance ni le consentement du Canada à une sous-traitance ne sera interprétée pour soulager l'entrepreneur de n'importe quel engagement dans le cadre du contrat ou pour imposer n'importe quelle responsabilité au Canada.

CG3.7 CONSTRUCTION PAR D'AUTRES ENTREPRENEURS OU OUVRIERS

- 1) Le Canada se réserve le droit d'envoyer d'autres entrepreneurs ou ouvriers, avec ou sans outillage et matériel, sur les lieux des travaux.
- 2) Quand d'autres entrepreneurs ou ouvriers sont envoyés aux lieux des travaux, le Canada doit :
 - (a) entrer en contrats séparés, jusqu'au degré qu'il est possible, avec les autres entrepreneurs dans les conditions contractuelles qui sont compatibles avec les conditions du contrat de l'entrepreneur principal ;
 - (b) s'assurer que les conditions d'assurance fournie par les autres sous-traitants sont coordonnées avec les conditions d'assurance de l'entrepreneur pendant qu'on affecte le travail ; et
 - (c) prendre toutes les précautions raisonnables pour éviter des conflits de travail ou autres différends qui proviennent du travail des autres entrepreneurs ou ouvriers.
- 3) Quand d'autres entrepreneurs ou ouvriers sont envoyés aux lieux des travaux, l'entrepreneur
 - (a) coopérera avec eux pour la mise en oeuvre de leurs fonctions et engagements ;
 - (b) coordonnera et planifiera le travail avec le travail des autres entrepreneurs et ouvriers ;
 - (c) participera avec d'autres entrepreneurs et ouvriers en passant en revue leurs programmes de construction une fois dirigé pour faire ainsi ; et
 - (d) où une partie du travail est affectée près ou dépend du travail d'autres entrepreneurs ou ouvriers pour son exécution appropriée, promptement rapport au représentant ministériel par écrit et avant de procéder à cette partie du travail, toutes les déficiences apparentes à l'ouvrage. Le non-respect de l'entrepreneur de rapporter ainsi infirmera toutes les réclamations contre le Canada en raison des insuffisances dans le travail d'autres entrepreneurs ou ouvriers excepté ces insuffisances qui ne sont pas raisonnablement découverts.
 - (e) effectuera, une fois indiqué en tant que constructeur selon les lois provinciales ou territoriales applicables, ses fonctions dans ce rôle et selon ces lois.
- 4) Si, en entrant dans le contrat, l'entrepreneur ne pouvait pas raisonnablement prévoir, ni anticiper l'envoi d'autres entrepreneurs ou ouvriers sur les lieux des travaux et si l'entrepreneur
 - (a) encourt des dépenses supplémentaires pour être en conformité avec les conditions de l'alinéa 3) de CG3.7 et
 - (b) donne un avis écrit au représentant ministériel d'une réclamation pour ces dépenses supplémentaires dans trente (30) jours de la date que les autres entrepreneurs ou ouvriers ont été envoyés sur l'emplacement de l'ouvrage ;

le représentant ministériel, sous l'autorité du ministre, payera à l'entrepreneur le coût du travail supplémentaire, des outillages et du matériel qui ont été nécessairement encourus, calculés selon la CG6.4. DÉTERMINATION DU PRIX.

CG3.8 CONDITIONS DE TRAVAIL

- 1) «Conditions de travail » font partie des conditions générales de ce contrat.

7 SECTION 7
DOCUMENTS DE CONTRAT – ANNEXE “C” CONDITIONS GENERALES

- 2) Au point auquel ils sont disponibles à l'entrepreneur, conformes à l'économie appropriée et à la mise en oeuvre expéditive du travail, dans l'exécution du travail, l'utilisation d'un nombre raisonnable de personnes qui ont été en service actif avec les forces armées du Canada et avoir été honorablement libérés.
- 3) L'entrepreneur maintiendra ordre et discipline parmi les employés et les ouvriers de l'entrepreneur occupés dans le travail et ne les utilisera pas, sur l'emplacement du travail, quelqu'un de non qualifié pour les tâches assignées.

CG3.9 MATÉRIAUX, OUTILLAGE ET BIENS IMMOBILIERS DEVENUS PROPRIÉTÉ DU CANADA

- 1) Sous réserve de l'alinéa (9) de CG 1.7 LOIS, PERMIS ET TAXES PAYABLES, tous les matériaux et outillage, de même que tout droit de l'entrepreneur sur tous les biens immobiliers, permis, pouvoirs et privilèges achetés, ou utilisés par l'entrepreneur pour le contrat deviennent, à compter de l'époque où ils ont été achetés ou utilisés, la propriété du Canada aux fins des travaux et continuent de l'être.
 - (a) dans le cas des matériaux, jusqu'à ce que le représentant departmental déclare qu'ils ne sont plus requis pour les travaux; et
 - (b) dans le cas de l'outillage, des biens immobiliers, des permis, des pouvoirs et des privilèges, jusqu'à ce que le représentant ministériel déclare que le droit dévolu au Canada là-dedans n'est plus requis pour les travaux.
- 2) Les matériaux ou l'outillage appartenant au Canada en vertu de l'alinéa CG 3.9 ne doivent pas être enlevés des lieux des travaux, utilisés ou aliénés, sauf pour les travaux, sans le consentement écrit du représentant ministériel.
- 3) Le Canada n'est pas responsable de toute perte ou de tout dommage aux matériaux ou à l'outillage visés par l'alinéa (1) de CG 3.9 quel qu'en soit la cause et l'entrepreneur est responsable de toute perte ou de tout dommage bien que ces matériaux ou outillage appartiennent au Canada.

CG3.10 TRAVAUX DÉFECTUEUX

- 1) L'entrepreneur enlèvera promptement des lieux des travaux et remplacera ou exécutera de nouveau le travail défectueux si le défaut est le résultat de l'exécution faible, l'utilisation du matériel défectueux, ou les dommages par l'inattention ou l'omission de l'entrepreneur.
- 2) L'entrepreneur, à ses propres frais, réparera promptement l'autre travail détruit ou endommagé par de tels déplacements ou remplacements.
- 3) Si, selon l'opinion du représentant ministériel, il n'est pas avantageux de corriger le travail défectueux ou le travail non effectué conformément aux documents de contrat, le Canada peut déduire du montant autrement due à l'entrepreneur la différence en valeur entre le travail exécuté et réclamé par les documents de contrat.
- 4) Le manque du Canada de ne pas rejeter le travail ou matériel défectueux ne constituera pas l'acceptation du travail ou du matériel défectueux.

CG3.11 DÉBLAIEMENT DE L'EMPLACEMENT

- 1) L'entrepreneur doit garder les lieux de travaux et leur emplacement propres, sans rebuts, ni débris.
- 2) Avant l'émission du Certificat provisoire, l'entrepreneur enlèvera tout l'outillage et tous les matériaux non requis à l'exécution du reste des travaux, et, sauf indication contraire stipulé dans les documents contractuels l'entrepreneur enlèvera également tout rebuts et débris et fera en sorte que les travaux et leur emplacement soient propres et convenables pour leur occupation par le Canada.
- 3) Avant l'émission du Certificat définitif d'achèvement l'entrepreneur retirera des lieux de travaux l'excédant des outillages et des matériaux, ainsi que tous les rebuts et débris.

7 SECTION 7
DOCUMENTS DE CONTRAT – ANNEXE “C” CONDITIONS GENERALES

- 4) Les obligations qu'imposent à l'entrepreneur les alinéas (1) à (3) de la CG3.11 ne s'appliquent pas aux rebuts et aux débris laissés par les employés du Canada, ou par les autres entrepreneurs et leurs employés visés à l'alinéa CG3.7. CONSTRUCTION PAR D'AUTRES ENTREPRENEURS OU OUVRIERS

CG3.12 GARANTIE ET RECTIFICATION DES DÉFAUTS DE TRAVAIL

- 1) Sans limiter n'importe quelle garantie implicite ou imposée par la loi ou contenue dans le contrat, l'entrepreneur, à ses propres frais :
- (a) rectifiera et réparera n'importe quel défaut ou défaut qui apparaissent dans le travail ou viennent à l'attention du Canada en ce qui concerne ces parties du travail admis en liaison avec le certificat provisoire de l'acheminement dans les 12 mois de la date de l'accomplissement substantiel ; et
 - (b) rectifiera et réparera n'importe quel défaut ou défaut qui apparaissent dans ou viennent à l'attention du Canada en liaison avec ces parties du travail décrit dans le certificat provisoire de l'accomplissement dans les 12 mois de la date du certificat final de l'accomplissement.
 - (c) le transférera et assignera, au Canada, toutes les garanties prolongées de sous-traitant, de fabricant ou de fournisseur ou les garantissent implicite ou imposé par loi ou contenu dans les périodes de contrat au delà des 12 mois stipulés ci-dessus. Les garanties prolongées ou les garanties visées ci-après ne prolongeront pas la période de douze mois par lequel l'entrepreneur doit rectifier et réparer n'importe quel défaut ou défaut qui apparaît dans le travail ou vient à l'attention du ministre.
 - (d) fournira au représentant ministériel, avant le établissement du certificat final de l'accomplissement, d'une liste de toutes les garanties prolongées et des garanties visées à l'alinéa (c) ci-dessus.
- 2) Le représentant ministériel peut diriger l'entrepreneur à rectifier et réparer n'importe quel défaut ou défaut visé à l'alinéa 1) de CG3.12 ou couvert par n'importe quelle garantie exprimée ou implicite et l'entrepreneur rectifiera et réparera un tel défaut dans le temps stipulé par la direction.
- 3) Une direction comme celle rapportée dans l'alinéa 2) CG3.12 sera faite par écrit et sera donnée à l'entrepreneur selon les CG2.2 AVIS.

CG4 MESURES DE PROTECTION

CG4.1. PROTECTION DU TRAVAIL ET DE LA PROPRIÉTÉ

- 1) L'entrepreneur gardera ou autrement protégera le travail et son emplacement contre la perte ou les dommages contre toute cause et protégera pareillement tout le matériel, outillage et propriété immobilière sous le soin, la garde et la commande de l'entrepreneur si un tel matériel, outillage et propriété immobilière sont fournis par le Canada à l'entrepreneur.
- 2) L'entrepreneur fournira tous les équipements nécessaires pour maintenir la sécurité, et aidera toute personne autorisée par le Canada à inspecter ou prendre des mesures de sécurité en ce qui concerne le travail et son emplacement.
- 3) Le représentant ministériel peut diriger l'entrepreneur de faire de telles choses et d'effectuer un tel travail additionnel auquel le représentant ministériel considère raisonnable et nécessaire d'assurer la conformité ou de remédier une infraction aux alinéas 1) ou 2) de CG4.1, et l'entrepreneur, à son propre coût, se conformera à une telle direction.

CG4.2 PRÉCAUTIONS CONTRE DOMMAGES, INFRACTIONS, FEU ET D'AUTRES RISQUES

- 1) L'entrepreneur fera le nécessaire pour s'assurer que :
- (a) aucune personne, propriété, droit, servitude ni privilège n'est blessée, endommagée ou subisse une infraction au moment ou par les activités de l'entrepreneur en effectuant le travail ;
 - (b) le piéton et tout autre trafic sur aucune voie public ou route ou voie d'eau privée n'est pas empêché à l'excès, interrompu ni mis en danger par l'exécution ou l'existence du travail, du matériel ou de l'outillage ;

7 SECTION 7
DOCUMENTS DE CONTRAT – ANNEXE “C” CONDITIONS GENERALES

- (c) on élimine tous les risques d'incendie dans ou au sujet de l'emplacement du travail et n'importe quel feu sera promptement éteint ;
 - (d) la salubrité et la sûreté de toutes les personnes employées dans l'exécution du travail n'est pas mise en danger par les méthodes ni les moyens de son exécution ;
 - (e) des services médicaux adéquats seront à la disposition de tous les employés sur les lieux des travaux à tout moment pendant l'exécution du travail ;
 - (f) des mesures adéquates d'hygiène sont prises en ce qui concerne le travail et son emplacement et
 - (g) tous les pieux, bouées et marques placés sur le travail ou son emplacement par ou sous l'autorité du représentant ministériel sont protégés et ne sont pas enlevés, défigurés, changés ni détruits.
- 2) Le représentant ministériel peut diriger l'entrepreneur pour effectuer le travail additionnel en tant qu'il est considéré raisonnable et nécessaire d'assurer la conformité au contrat ou de remédier une infraction de l'alinéa 1) de CG4.2, et l'entrepreneur se conformera à la direction du représentant ministériel.

CG4.3 MATÉRIAUX, OUTILLAGE ET BIENS IMMOBILIERS FOURNIS PAR LE CANADA

- 1) L'entrepreneur doit utiliser les matériaux, l'outillage ou les biens immobiliers uniquement pour l'exécution du contrat et pour aucune autre fin
- 2) L'entrepreneur est responsable envers le Canada de toute perte ou dommage, aux matériaux, à l'outillage ou aux biens immobiliers que le Canada a fourni ou placé sous la garde et le contrôle de l'entrepreneur aux fins du contrat, que la perte ou le dommage soit attribuable ou non à des causes indépendantes de la volonté de l'entrepreneur.
- 3) L'entrepreneur n'est pas responsable envers le Canada d'aucune perte ou dommage aux matériaux, à l'outillage ou aux biens immobiliers si cette perte est directement attribuable à l'usure causée par un usage raisonnable.
- 4) Après avoir été requis par le représentant ministériel de remédier les défauts, l'entrepreneur n'a pas, dans un délai raisonnable, indemnisé le Canada pour une perte ou un dommage dont il est responsable en vertu de l'alinéa (2) CG 4.3. L'ingénieur peut pourvoir aux frais de l'entrepreneur, et ce dernier est dès lors responsable envers le Canada des frais en question qu'il devra sur demande payer au Canada.
- 5) L'entrepreneur doit tenir des registres des matériaux, de l'outillage et des biens immobiliers exigés par le représentant ministériel et doit, lorsqu'il est exigé, établir à la satisfaction de ce dernier que les matériaux, l'outillage et les biens immobiliers sont à l'endroit et dans l'état auquel ils devraient l'être.

CG4.4 ÉTAT DE SITE CONTAMINÉ

- 1) Un état de site contaminé existe lorsque des substances ou des matériaux toxiques, radioactifs ou dangereux, ou d'autres polluants se trouvent sur les lieux des travaux en quantité ou en concentration assez élevée pour constituer un danger, réel ou potentiel, pour l'environnement, les biens ou la santé et la sécurité de toute personne.
- 2) Si l'entrepreneur constate un état de site contaminé sur les lieux des travaux, il doit :
 - (a) prendre toutes les mesures raisonnables, y compris ordonner l'arrêt des travaux, afin d'éviter que cet état de site contaminé n'entraîne quelque blessure, maladie ou décès, ou dégradation des biens ou de l'environnement;
 - (b) aviser immédiatement l'ingénieur de la situation, par écrit;
 - (c) prendre toutes les mesures raisonnables nécessaires pour réduire les coûts supplémentaires que pourrait entraîner tout arrêt des travaux.
- 3) Dès la réception d'un avis transmis par l'entrepreneur, le représentant ministériel doit, en temps utile, déterminer s'il existe un état de site contaminé, et indiquer par écrit à l'entrepreneur les actions ou travaux à entreprendre par la suite de sa décision.

7 SECTION 7
DOCUMENTS DE CONTRAT – ANNEXE “C” CONDITIONS GENERALES

- 4) Si les services de l'entrepreneur sont retenus par le représentant ministériel, l'entrepreneur doit suivre les directives données par le représentant ministériel quant à l'excavation, au traitement et à la façon de disposer des substances ou matériaux contaminés.
- 5) Le représentant ministériel peut, en tout temps et à son entière discrétion, retenir les services d'experts et d'entrepreneurs spécialisés pour l'aider à déterminer l'existence, l'ampleur et le traitement de la contamination, l'entrepreneur doit, leur permettre l'accès au lieu et collaborer avec eux à l'accomplissement de leurs tâches et de leurs obligations.
- 6) Sauf stipulation contraire du contrat, les dispositions de la clause CG6.4 DÉTERMINATION DU PRIX s'appliqueront à n'importe quel travail additionnel rendu nécessaire en raison d'un état de site contaminé.

CG5 MODALITÉS DE PAIEMENT

CG5.1 INTERPRÉTATION

- 1) «période de paiement» signifie un intervalle de 30 jours consécutifs ou tout autre intervalle plus long convenu entre l'entrepreneur et l'ingénieur.
- 2) un montant est «dû et payable» lorsqu'il doit être versé à l'entrepreneur par le Canada selon les alinéas CG5.4 ACOMPTE PROGRESSIVE, CG5.5 ACCOMPLISSEMENT SUBSTANTIEL DES TRAVAUX ou CG5.6 ACCOMPLISSEMENT FINAL
- 3) un montant est en souffrance lorsqu'il demeure impayé le premier jour suivant le jour où il est dû et payable.
- 4) «date de paiement» signifie la date du titre négociable d'un montant dû et payable par le Receveur général du Canada.
- 5) «taux d'escompte» signifie le taux d'intérêt, fixé de temps à autre par la Banque du Canada, qui représente le taux minimum auquel elle consent des avances à court terme au membres de l'Association canadienne des paiements.
- 6) «taux d'escompte moyen» signifie la moyenne arithmétique simple du taux d'escompte en vigueur chaque jour, à 16 h, heure normale de l'est, pour le mois de calendrier immédiatement antérieur à la date de paiement.

CG5.2 MONTANT À PAYER

- 1) Sujet à toutes autres dispositions du contrat, le Canada payera l'entrepreneur, les montants à payer pour l'achèvement des travaux selon le contrat, et l'entrepreneur acceptera ce montant comme paiement en toute satisfaction pour l'exécution dans le cadre du contrat en ce qui concerne le travail auquel le paiement se relie.
- 2) Pendant la période de paiement à l'entrepreneur, le fait que le Canada n'a pas déduit auparavant un montant à payer au Canada par l'entrepreneur ne constituera pas une levée du droit de faire ainsi, ou une admission de manque du droit de faire ainsi dans aucun paiement suivant à l'entrepreneur.
- 3) Aucun paiement autre qu'un paiement qui est expressément stipulé dans le contrat, ne sera effectué par le Canada à l'entrepreneur pour n'importe quelles dépenses supplémentaires ou n'importe quelles pertes ou dommages encourus ou soutenus par l'entrepreneur.

CG5.3 AUGMENTATION OU DIMINUATION DES COÛTS

- 1) La montant du contrat ne sera pas augmenté ni diminué en raison des changements du coût du travail qui est provoqué par une augmentation ou une diminution en coût de travail, d'outillage, matériel ou de tout ajustement de salaire survenant conformément aux conditions de travail.
- 2) Si un changement, y compris une nouvelle imposition ou abrogation, de n'importe quel impôt, des taxes, ou n'importe quelle imposition semblable qui est imposée sous des ventes ou la législation de droit de régie du

7 SECTION 7
DOCUMENTS DE CONTRAT – ANNEXE “C” CONDITIONS GENERALES

gouvernement du Canada ou n'importe quelle législation provinciale ou territoriale, affecte le coût du travail à l'entrepreneur, et se produit

- (a) après la date de la soumission par l'entrepreneur de son offre ; ou
 - (b) après la date de la soumission de la dernière révision, si l'offre de l'entrepreneur était mise à jour ; le montant du contrat sera ajusté de la façon fournie dans l'alinéa 3) de CG5.3.
- 3) Si un changement visé de l'alinéa 2) de CG5.3 se produit, la quantité de contrat sera augmentée ou diminuée d'une quantité établie par un examen par le ministre des dossiers appropriés de l'entrepreneur visé dans le CG2.8 COMPTES ET VÉRIFICATIONS représentant l'augmentation ou la diminution en coûts encourus par l'entrepreneur qui est directement attribuable à ce changement.
- 4) Si un impôt est changé après la date de la soumission de l'offre ou de sa dernière révision, en tant que notification applicable, mais publique du changement qui a été donné par le ministre des finances ou la correspondance de l'autorité provinciale ou territoriale avant cette date, le changement sera considéré être produit avant la date de la soumission de l'offre ou de sa dernière révision, comme applicable.
- 5) Aucun ajustement au montant de contrat en ce qui concerne le travail ou une pièce ne sera fait pour un changement de n'importe quelle imposition visée à cette section qui se produit après la date exigée par le contrat pour l'accomplissement du travail ou d'une partie de travail.

CG5.4 PAIEMENT PROGRESSIF

- 1) Sur l'expiration d'une période de paiement, l'entrepreneur livrera au représentant ministériel
- (a) une réclamation écrite de demande de paiement progressif sous une forme acceptable au représentant ministériel qui décrit amplement la partie des travaux qui ont été terminés, et tout matériel qui a été fourni à l'emplacement de travail mais pas incorporé au travail, pendant cette période de paiement, et
 - (b) une déclaration statutaire réalisée et signée contenant le fait que, jusqu'à la date de la demande de paiement, l'entrepreneur s'est conformé à tous les engagements légaux en ce qui concerne les conditions de travail et que, en ce qui concerne le travail, tous engagements légaux de l'entrepreneur à ses sous-traitants et fournisseurs, désignés collectivement dans la déclaration sous le nom des "sous-traitants et des fournisseurs", ont été entièrement déchargés.
- 2) dans les 10 jours de la réception d'une demande de paiement progressif et de la déclaration statutaire de l'entrepreneur, le représentant ministériel inspectera, ou causera d'avoir inspecté, la partie du travail et le matériel dans la réclamation de progrès, et publiera un rapport sur l'état d'avancement à l'entrepreneur, qui indiquera la valeur de la partie du travail et du matériel décrits dans la réclamation de progrès qui, selon l'opinion du représentant ministériel
- (a) est conforme au contrat ; et
 - (b) n'a été inclus dans aucun autre rapport sur l'état d'avancement concernant le contrat.
- 3) sujet au MONTANT À PAYER CG5.2, et divisez en alinéas 5) de CG5.4 PAIEMENT PROGRESSIF, le Canada payera à l'entrepreneur un montant au lequel est égal à :
- (a) 95% de la valeur qui est indiquée dans le rapport sur l'état d'avancement du représentant ministériel si une obligation de paiement de la main-d'oeuvre et des matériaux ont été fournies par l'entrepreneur ; ou
 - (b) 90% de la valeur qui est indiquée dans le rapport sur l'état d'avancement du représentant ministériel si une obligation de paiement de la main-d'oeuvre et des matériaux n'a pas été fournie par l'entrepreneur.
- 4) Le Canada payera le montant visé à l'alinéa 3) de CG5.4 pas plus tard que
- (a) 30 jours après avoir reçu par le représentant ministériel d'une réclamation de progrès et d'une déclaration statutaire visées à l'alinéa 1) de CG5.4 ; ou

7 SECTION 7
DOCUMENTS DE CONTRAT – ANNEXE “C” CONDITIONS GENERALES

(b) 15 jours après avoir reçu par le représentant ministériel la mise à jour de l'état d'avancement des travaux de l'entrepreneur ou la mise à jour de ceci, selon CG3.1 HORAIRE DU PROGRES DES TRAVAUX, celui qui est plus tardif.

5) au cas d'une première réclamation de paiement posée par l'entrepreneur, c'est une condition précédente à l'engagement de Canada selon l'alinéa 3) de CG5.4 que l'entrepreneur doit fournir la preuve de conformité avec la législation de compensation d'ouvriers applicables à l'endroit du travail selon CG1.8 COMPENSATION DES OUVRIERS.

CG5.5 ACHÈVEMENT SUBSTANTIEL DES TRAVAUX

1) Si, à tout moment avant l'émission d'un certificat final d'achèvement, le représentant ministériel détermine que le travail a atteint l'achèvement substantiel comme décrit dans le sous-alinéa 1) (b) de CG1.1.2 L'ACHÈVEMENT SUBSTANTIEL, le représentant ministériel transmettra un certificat provisoire d'achèvement à l'entrepreneur. Le certificat provisoire d'achèvement énoncera ou décrira

- (a) la date d'achèvement substantiel ;
- (b) les parties des travaux non terminés à la satisfaction du représentant ministériel ; et
- (c) toutes les choses qui doivent être faites par l'entrepreneur avant qu'un certificat final d'achèvement soit émis et avant la période de douze mois de garantie visée à la CG3.12 RECTIFICATION DES DÉFAUTS DE TRAVAIL débute pour lesdites pièces et toutes les lesdites choses.

2) l'établissement d'un certificat provisoire d'achèvement ne soulage pas l'entrepreneur de ses engagements de selon le CG3.10 TRAVAIL DÉFECTUEUX.

3) sujet au CG5.2 MONTANT À PAYER Le Canada payera à l'entrepreneur le montant visé à l'alinéa 1) du MONTANT À PAYER CG5.2, moins l'ensemble de :

- (a) la somme de tous les paiements qui ont été effectués conformément au PAIEMENT PROGRESSIF de l'alinéa CG5.4 ;
- (b) par quantité qui est égale à l'évaluation du représentant ministériel du coût au Canada de rectifier des défauts décrits dans le certificat provisoire de l'accomplissement ; et
- (c) par quantité qui est égale à l'évaluation départementale de Representative's du coût au Canada de terminer les parties des travaux a décrit dans le certificat provisoire de l'accomplissement autre que des défauts énumérés là-dedans.

4) Le Canada payera le montant visé à l'alinéa 3) de CG5.5 plus tard que

- (a) 30 jours après la date d'émission d'un certificat provisoire d'accomplissement, ou
- (b) 15 jours après que l'entrepreneur a fourni au représentant ministériel
 - (i) une déclaration statutaire contenant une déclaration par l'entrepreneur pour lequel, jusqu'à la date du certificat provisoire de l'accomplissement, l'entrepreneur s'est conformé à tous les engagements légaux en ce qui concerne les conditions de travail, déchargées tous ses engagements légaux à ses sous-traitants et fournisseurs en ce qui concerne le travail dans le cadre du contrat, et déchargé ses engagements légaux visés à l'alinéa CG1.8 LOIS, PERMIS ET TAXES ;
 - (ii) preuve de la conformité des ouvriers ; législation sur la rémunération selon CG1.8 RÉMUNÉRATION DES OUVRIERS; et
 - (iii) une mise à jour du programme de progrès selon les conditions du CG3.1 PROGRAMME D'AVANCEMENT DES TRAVAUX

celui qui est plus tardif.

CG5.6 ACHÈVEMENT FINAL

1) Quand le représentant ministériel est de l'opinion que l'entrepreneur s'est conformé au contrat selon tous les ordres et directions faits, et que les travaux ont été terminés comme décrit dans l'ACHEVEMENT CG1.1.3, le représentant ministériel délivrera un certificat d'achèvement final des travaux à l'entrepreneur et, si le travail ou une partie du travail est sujet à un arrangement de prix unitaire, le représentant ministériel délivrera un Certificat de mesure concluant les obligations entre le Canada et l'entrepreneur

7 SECTION 7
DOCUMENTS DE CONTRAT – ANNEXE “C” CONDITIONS GENERALES

quant aux quantités visées là-dedans.

- 2) Sujet au MONTANT À PAYER CG5.2 et selon l'alinéa 3) de CG5.6, le Canada payera à l'entrepreneur le montant visé en MONTANT À PAYER CG5.2, moins l'ensemble de la somme de tous les paiements qui ont été effectués conformément au PAIEMENT PROGRESSIF CG5.4 et à l'ACHEVEMENT SUBSTANTIEL DES TRAVAUX CG 5.5.
- 3) Le Canada payera le montant visé à l'alinéa 2) de CG5.6 plus tard que
 - (a) 60 jours après la date d'émission d'un certificat final d'accomplissement ; ou
 - (b) pendant 15 jours après que l'entrepreneur a fourni au représentant ministériel
 - (i) une déclaration statutaire qui contient une déclaration par l'entrepreneur que tous les engagements légaux et toutes les réclamations légales de l'entrepreneur contre l'entrepreneur qui a parvenu de l'exécution du contrat ont été déchargés et satisfaits ; et
 - (ii) l'évidence de la conformité à la législation de la compensation des ouvriers selon la COMPENSATION des OUVRIERS CG1.8;

celui qui est plus tardif.

CG5.7 TRAVAIL NON CONFORME

- 1) Ni l'acceptation d'une demande de paiement progressif ou un rapport sur l'état d'avancement, ni n'importe quel paiement effectué par le Canada dans le cadre du contrat, ni l'utilisation ou l'occupation partielle ou entière des lieux des travaux par le Canada ne constitueront une acceptation par le Canada de n'importe quelle partie du travail ou le matériel qui n'est pas conforme aux conditions du contrat.

CG5.8 REVENDICATIONS ET ENGAGEMENTS

- 1) l'entrepreneur s'acquittera des engagements légaux de tout l'entrepreneur et satisfera toutes les réclamations légales contre l'entrepreneur provenant de l'exécution du travail au moins aussi souvent que le contrat exige du Canada de payer l'entrepreneur.
- 2) lorsque demandé de faire ainsi par le représentant ministériel, l'entrepreneur fera une déclaration statutaire déclarant l'existence et la condition de tous les engagements et des réclamations contre l'entrepreneur provenant de l'exécution du travail.
- 3) afin de s'acquitter des engagements légaux et de satisfaire des réclamations légales contre l'entrepreneur ou ses sous-traitants provenant de l'exécution du contrat, le Canada peut payer un montant qui est dû et payable à l'entrepreneur directement au réclamant. Un tel paiement est une décharge de responsabilité de paiement du Canada à l'entrepreneur dans le cadre du contrat et peut être déduit de n'importe quel montant à payer à l'entrepreneur dans le cadre du contrat.
- 4) pour les buts de l'alinéa 3) de CG5.8, et sujet à l'alinéa 6) de CG5.8, une réclamation ou un engagement sera considéré légal quand il sera ainsi déterminé par :
 - (a) une cour de juridiction légale ;
 - (b) un arbitre dûment désigné pour arbitrer la réclamation ; ou
 - (c) le consentement écrit du paiement d'autorisation d'entrepreneur de la réclamation ou de l'engagement.
- 5) Si une demande ou une obligation avait été sujette aux dispositions provinciales ou territoriales de la législation sur le droit de rétention ou, dans la province du Québec, la loi concernant les hypothèques légales si l'entrepreneur avait réalisé l'ouvrage pour une entité autre que le Canada
 - (a) une telle somme qui peut être payée par le Canada conformément aux alinéas 3) et 4) de CG5.8 ne devra pas dépasser le montant que l'entrepreneur aurait été obligé de payer si les dispositions d'une telle législation ou loi avaient été applicables à l'ouvrage;
 - (b) il n'est pas nécessaire qu'un requérant suive les dispositions d'une telle législation, établissant les étapes en guise d'avis, d'enregistrement ou autre tel que requis afin de conserver ou de compléter toute demande pour droit de rétention ou privilège que le requérant pourrait avoir eu; et

7 SECTION 7
DOCUMENTS DE CONTRAT – ANNEXE “C” CONDITIONS GENERALES

- (c) dans le but de déterminer le droit d'un requérant, l'avis requis selon l'alinéa 8) de CG5.8 sera considéré remplacer l'avis d'enregistrement ou de disposition après l'exécution des travaux tel que requis par toute législation applicable et aucune requête ne sera considérée avoir expiré, être nulle ou inexécutable du fait que le requérant n'a entrepris aucune action dans les délais prescrits par une telle législation.
- 6) Lorsqu'il accepte d'exécuter un contrat, l'entrepreneur est considéré avoir consenti à soumettre à l'arbitrage obligatoire, à la demande d'un réclamant, toutes les questions auxquelles il faut répondre pour déterminer si le réclamant a droit au paiement. Les parties à l'arbitrage seront, entre autres, le sous-traitant à qui le réclamant a fourni des matériaux ou de l'équipement ou pour qu'il a effectué du travail, si le sous-traitant le désire. L'État ne constitue pas une partie à l'arbitrage et, à moins d'une entente contraire entre l'entrepreneur et le réclamant, l'arbitrage se déroulera conformément à la loi provinciale ou territoriale régissant l'arbitrage applicable dans la province ou le territoire où les travaux sont exécutés.
- 7) L'alinéa 3) de CG5.8 s'appliquera seulement aux demandes et obligations
- (a) dont l'avis a exposé le montant réclamé devant être dû et la personne qui y est principalement soumise par contrat et qui a été reçue par écrit par le représentant ministériel avant le paiement final est effectué à l'entrepreneur conformément à CG5.6 ACHÈVEMENT FINAL, et dans les 120 jours suivant la date à laquelle le requérant
- (i) aurait dû avoir été payé en entier selon le contrat entre le requérant et l'entrepreneur, son sous-traitant ou fournisseur si la requête concerne de l'argent dont le paiement au requérant a été retardé légalement; ou
- (ii) a exécuté la dernière partie des services, du travail ou des tâches, ou a fourni les derniers matériaux conformément au contrat entre le requérant et l'entrepreneur ou son sous-traitant ou fournisseur, lorsque la requête concerne de l'argent dont le paiement au requérant n'a pas été retenu légalement; et
- (b) dont les procédures pour déterminer le droit au paiement, conformément à l'alinéa 5) de CG5.8, commenceront dans l'année suivant la date à laquelle l'avis requis selon le sous-alinéa 8)(a) de CG5.8 a été reçu par le représentant ministériel.
- 8) Sur réception d'un avis de requête, le Canada peut retenir, de tout montant dû et payable à l'entrepreneur conformément au contrat, le montant total de la requête ou toute partie de celui-ci.
- 9) Le représentant ministériel avisera l'entrepreneur par écrit de la réception de toute requête et de l'intention du Canada de retenir les fonds. Après cela, et jusqu'à ce que le paiement soit fait au requérant, l'entrepreneur peut à tout moment avoir le droit de fournir, au gouvernement du Canada, une garantie dans un formulaire acceptable pour le Canada et pour un montant égal à la valeur de la requête et, sur réception d'une telle garantie, le Canada pourra verser à l'entrepreneur les fonds qui auraient été autrement payables à l'entrepreneur, qui ont été retenus conformément aux dispositions de cette clause à l'égard de la requête du réclamant auquel est liée la garantie.

CG5.9 DROIT DE COMPENSATION

- 1) Sans limiter aucun droit de compensation ou de déduction donnée ou implicite par loi ou ailleurs dans le contrat, le Canada peut exercer le droit de compensation du déficit contre n'importe quel entrepreneur qui devient endetté au Canada pendant qu'on fournit des services d'un contrat préalable et peut réorienter des paiements autrement dus à un tel entrepreneur, selon un présent contrat, vers le remboursement des montants non-payés au Canada.
- 2) pour les buts de l'alinéa 1) de GC5.9, "le contrat courant" signifie un contrat entre le Canada et l'entrepreneur
- (a) sous lequel l'entrepreneur a une obligation impayée d'exécuter ou assurer le travail, la main-d'oeuvre ou les matériaux ; ou
- (b) en ce qui concerne lequel le Canada a, depuis la date du contrat, exercé bien pour prendre le travail qui est le sujet de ce contrat hors des mains de l'entrepreneur.

CG5.10 ÉVALUATIONS ET DOMMAGES POUR L'ACHEVEMENT EN RETARD

- 1) Pour les buts de cette clause

7 SECTION 7
DOCUMENTS DE CONTRAT – ANNEXE “C” CONDITIONS GENERALES

- (a) les travaux seront considérés être terminés à la date de l'achèvement substantiel indiquée dans le certificat provisoire d'accomplissement, ou si un certificat provisoire d'accomplissement n'est pas émis, la date d'émission d'un certificat final d'accomplissement ; et
 - (b) la « période de retard » est déterminée par le nombre de jours débutant le jour fixé pour l'achèvement du travail et jusqu'à la fin du jour avant le jour où les travaux sont terminés mais sans avoir inclure les jours au cours d'une période de prolongation accordée conformément à CG6.5 RETARD ET LA PROLONGATION DU TEMPS et de n'importe quel autre jour sur laquelle, selon l'opinion du représentant ministériel, l'accomplissement du travail a été retardé pour des raisons indépendantes de la volonté de l'entrepreneur.
- 2) Si l'entrepreneur ne termine pas les travaux d'ici le jour fixé pour son accomplissement mais les accomplit ensuite, l'entrepreneur payera au Canada selon le montant égal à l'ensemble
 - (a) de tous les salaires, salaires et les frais de voyage encourus par le Canada en ce qui concerne des personnes surveillant l'exécution du travail pendant la période de retard ;
 - (b) le coût encouru par le Canada en raison de l'incapacité d'employer les travaux terminés pour la période de retard ; et
 - (c) toutes autres dépenses et dommages encourus ou soutenus par le Canada pendant la période de retard en raison du travail non accompli d'ici le jour fixé pour son accomplissement.
 - 3) Le ministre peut écarter la droite du Canada à la totalité ou à n'importe quelle partie du montant à payer par l'entrepreneur conformément à l'alinéa 2) de CG5.11 si, selon l'opinion du ministre, il est dans l'intérêt public de faire ainsi.

CG5.11 RETARD DES PAIEMENTS

- 1) Nonobstant la PÉRIODE CG1.4 DE L'ESSENCE, aucun retard par le Canada pour effectuer n'importe quel paiement quand ils sont dus conformément aux CONDITIONS CG5 DE PAIEMENT, ne sera pas considéré une infraction du contrat par le Canada.
- 2) Sujet de l'alinéa 3) de CG5.12, le Canada payera à l'entrepreneur l'intérêt simple au taux d'escompte bancaire moyen plus 3 pour cent par an sur n'importe quelle quantité qui est en retard conformément à l'alinéa 3) de l'INTERPRÉTATION CG5.1, et l'intérêt s'appliquera à partir de, et inclura, le jour qu'un tel montant est devenu en retard jusqu'au jour avant la date du paiement.
- 3) L'intérêt sera payé sans demande par l'entrepreneur sauf que :
 - (a) en ce qui concerne les montants qui sont moins de 15 jours en retard, aucun intérêt sera payé en ce qui concerne le paiement effectué dans tels 15 jours à moins que l'entrepreneur ainsi exige après que tels montants soient devenus dû et payable ; et
 - (b) l'intérêt ne sera pas payable ou payé sur des paiements anticipés qui sont en retard.

CG5.12 INTÉRÊT SUR LES RÉCLAMATIONS RÉGLÉS

- 1) pour les buts de cette clause, une réclamation signifie un montant contesté sujet à la négociation entre le Canada et l'entrepreneur dans le cadre du contrat.
- 2) une réclamation est considérée réglé quand un accord écrit est signé par le représentant ministériel sous l'autorité du ministre et de l'entrepreneur visant le montant de la réclamation à payer par le Canada et les articles du travail pour lesquels ledit montant doit être payée.
- 3) une réclamation réglée est considérée pour être exceptionnelle du jour juste après la date où ladite réclamation aurait été due et payable dans le cadre du contrat, on ne l'avait pas contesté.
- 4) Le Canada payera à l'entrepreneur l'intérêt simple sur le montant d'une réclamation arrangée au taux d'escompte bancaire moyen plus 3 pour cent par an de la date où la réclamation réglée a été considérée être exceptionnelle jusqu'au jour avant la date du paiement.

CG5.13 RETOUR DE DÉPÔT DE SÉCURITÉ

7 SECTION 7
DOCUMENTS DE CONTRAT – ANNEXE “C” CONDITIONS GENERALES

- 1) après qu'un certificat provisoire d'achèvement ait été émis, et s'il n'y a pas aucune infraction ou défaut par l'entrepreneur dans le cadre du contrat, le Canada renverra à l'entrepreneur ou à n'importe quelle partie le dépôt de sécurité qui, selon l'opinion du représentant ministériel, n'est pas exigé pour les buts du contrat.
- 2) après qu'un certificat final d'achèvement ait été émis, le Canada renverra à l'entrepreneur le reste de n'importe quel dépôt de sécurité à moins que le contrat stipule autrement.
- 3) si le dépôt de sécurité était payé dans les fonds consolidés de revenu du Canada, le Canada payera à l'entrepreneur l'intérêt là-dessus à un taux établi conformément à la section 21(2) de l'acte d'administration financière.

CG6 MODIFICATIONS AUX TRAVAUX

CG6.1 Modifications aux travaux

- 1) À tout moment avant de délivrer son Certificat définitif d'achèvement, Canada peut exiger des travaux ou des matériaux en sus de ceux qui ont été prévus dans les plans et devis; et peut supprimer ou modifier les dimensions, la quantité, la qualité, la description, la situation ou la position de la totalité ou d'une partie des travaux ou matériaux prévus dans les plans et devis ou exigés, à condition que ces travaux ou matériaux supplémentaires, ou que ces suppressions ou modifications soient, compatibles avec l'intention du contrat.
- 2) Un ordre visé à l'alinéa 1) de CG6.1 sera donné par écrit et sera envoyé à l'entrepreneur selon les NOTICES CG2.3.
- 3) À la réception d'un ordre, l'entrepreneur exécutera les travaux conformément aux ordres, suppressions et modifications émis de temps à autre par l'ingénieur en vertu de l'alinéa CG6.1 (1), comme s'ils faisaient partie du contrat original.
- 4) Si quelque chose fait ou omis par l'entrepreneur conformément à un ordre augmente ou diminue le coût du travail, le paiement pour le travail sera effectué selon la DÉTERMINATION CG6.4 DU PRIX.

CG6.2 MODIFICATIONS AUX CONDITIONS DU SOUS-SOL (content was from 1 to 2 to 3 etc)

- 1) Si, pendant l'exécution du travail, l'entrepreneur rencontre des conditions de sous-sol qui sont essentiellement différentes des conditions de sous-sol décrites dans les documents de la soumission fournis à l'entrepreneur, ou d'un fait raisonnable basée là-dessus, l'entrepreneur donne la notification orale au représentant ministériel immédiatement en se rendant compte de la situation.
- 2) Si l'entrepreneur encourt des frais supplémentaires ou subit des pertes ou dommages directement attribuables à un écart substantiel entre les renseignements sur les conditions du sol à l'emplacement des travaux, dans les plans et devis ou d'autres documents fournis à l'entrepreneur pour l'établissement de sa soumission, il doit, dans les dix (10) jours qui suivent la date de la constatation des conditions du sol, en donnant avis par écrit au Canada de son intention d'exiger le remboursement des frais supplémentaires encourus pour toutes pertes ou dommages subis.
- 3) Lorsque l'entrepreneur a donné à l'ingénieur l'avis mentionné à l'alinéa CG 6.2 (2), il doit sous peine de déchéance dans les 30 jours suivant la date de l'émission du Certificat définitif remettre à l'ingénieur une demande écrite de remboursement des frais supplémentaires ou du coût de toutes pertes ou dommages subis.
- 4) Lorsque l'entrepreneur a donné à l'ingénieur l'avis mentionné à l'alinéa CG 6.2 (2), il doit sous peine de déchéance dans les 30 jours suivant la date de l'émission du Certificat définitif remettre à l'ingénieur une demande écrite de remboursement des frais supplémentaires ou du coût de toutes pertes ou dommages subis.
- 5) Si le ministre détermine qu'une réclamation visée à l'alinéa 4) de CG6.2 est justifiée, le Canada effectuera un paiement supplémentaire à l'entrepreneur pour un montant qui sera calculé selon la DÉTERMINATION CG6.4 DU PRIX.

7 SECTION 7
DOCUMENTS DE CONTRAT – ANNEXE “C” CONDITIONS GENERALES

- 6) Si, de l'avis de l'ingénieur, l'entrepreneur effectue une économie de dépense qui est directement attribuable à une différence substantielle entre l'information concernant des conditions de sous-sol qui est contenu dans les documents de soumission, ou une acceptation raisonnable de fait basée là-dessus, et les conditions de sous-sol réelles rencontrés par l'entrepreneur, le montant du contrat sera réduit d'un montant égal à l'économie réalisée selon la DÉTERMINATION CG6.4 DU PRIX.
- 7) Si, de l'avis de l'ingénieur, l'entrepreneur effectue une économie de dépense qui est directement attribuable à une différence substantielle entre l'information concernant des conditions de sous-sol qui est contenu dans les documents de soumission, ou une acceptation raisonnable de fait basée là-dessus, et les conditions de sous-sol réelles rencontrés par l'entrepreneur, le montant du contrat sera réduit d'un montant égal à l'économie réalisée selon la DÉTERMINATION CG6.4 DU PRIX.
- 8) Si l'entrepreneur ne donne pas l'avis mentionné à l'alinéa 3) de CG6.2 et de présenter la demande de remboursement mentionnée à l'alinéa 4) de CG6.2 dans le délai prescrit, aucun supplément ne doit lui être versé en l'occurrence.
- 9) Le Canada ne justifie pas la fiabilité des interprétations des données ou des avis non exprimés en aucun rapport des conditions de sous-sol disponible à l'entrepreneur et exclus des documents d'offre et de contrat.

CG6.3 RESTES HUMAINS, VESTIGES ARCHÉOLOGIQUES ET OBJETS PRÉSENTANT UN INTÉRÊT HISTORIQUE OU SCIENTIFIQUE

- 1) Les définitions qui suivent s'appliquent à la présente clause.
 - (a) « restes humains » : la totalité ou une partie d'un cadavre humain, peu importe le temps écoulé depuis le décès.
 - (b) « vestiges archéologiques » : pièces, artefacts ou objets façonnés, modifiés ou utilisés par des êtres humains dans le passé, pouvant notamment comprendre des structures ou des monuments en pierre, en bois ou en fer, des objets jetés aux ordures, des ossements façonnés, des armes, des outils, des pièces de monnaie et des poteries.
 - (c) « objets présentant un intérêt historique ou scientifique » : objets ou choses d'origine naturelle ou artificielle de toute époque qui ne sont pas des vestiges archéologiques mais qui peuvent présenter un certain intérêt pour la société en raison de leur importance historique ou scientifique, de leur valeur, de leur rareté, de leur beauté naturelle ou de quelque autre qualité.
- 2) Si, au cours des travaux, l'entrepreneur découvre quelque objet, pièce ou chose que décrit l'alinéa CG6.3 ou qui ressemble à tout objet, pièce ou chose décrit par l'alinéa CG6.3, il doit
 - (a) prendre toutes les mesures raisonnables nécessaires, y compris ordonner l'arrêt des travaux dans la zone visée, pour les protéger et les préserver;
 - (b) aviser immédiatement l'ingénieur de la situation, par écrit;
 - (c) prendre toutes les mesures raisonnables nécessaires pour réduire les coûts supplémentaires que pourrait entraîner tout arrêt des travaux.
- 3) Dès la réception d'un avis transmis conformément à l'alinéa CG6.3, l'ingénieur doit, en temps utile, déterminer si l'objet, la pièce ou la chose correspond à la description donnée à l'alinéa CG6.3 ou s'il est visé par elle, et indiquer par écrit à l'entrepreneur les actions ou les travaux à entreprendre par suite de sa décision.
- 4) L'ingénieur peut en tout temps retenir les services d'experts, en particulier d'archéologues ou d'historiens lorsque cela est utile, pour l'aider à mener à bien la recherche, l'examen, la prise de mesures ou l'enregistrement d'autres données, la mise en place de dispositifs permanents de protection ou le déplacement de l'objet, de la pièce ou de la chose découvert par l'entrepreneur, de même que la surveillance à assurer quant à la possibilité de découvertes subséquentes; l'entrepreneur doit, à la satisfaction de l'ingénieur, leur permettre l'accès au lieu et collaborer avec eux à l'accomplissement de leurs tâches et de leurs obligations.
- 5) Les restes humains, les vestiges archéologiques et les objets présentant un intérêt historique ou scientifique demeurent la propriété du Canada.

7 SECTION 7
DOCUMENTS DE CONTRAT – ANNEXE “C” CONDITIONS GENERALES

6) Sauf stipulation contraire du contrat, les dispositions de l'article CG6.4 DÉTERMINATION DU PRIX et de l'article CG6.5 PROLONGATION DE DÉLAI s'appliquent.

CG6.4 ÉTABLISSEMENT DU COÛT

CG6.4.1 Établissement du coût avant la réalisation des modifications des travaux

- 1) Si une somme forfaitaire s'applique dans le contrat, ou une partie du contrat, le prix de la modification correspondra, pour les besoins du contrat, à l'ensemble des coûts de main-d'oeuvre, d'outillage et de matériaux nécessaires pour apporter cette modification selon les modalités convenues entre l'entrepreneur et Canada, ainsi qu'à une majoration au titre de l'ensemble de la surveillance, de la coordination, de l'administration, des frais généraux, de la marge bénéficiaire et des risques que comporte la réalisation des travaux en respectant le budget stipulé.
- 2) Si un arrangement de prix unitaire s'applique au contrat ou à une partie las-dedans, l'entrepreneur et le ministre, ou le représentant ministériel une fois ainsi autorisés, peuvent, par accord par écrit, ajouter des articles, des unités de la mesure, des quantités estimées et des prix unitaires au Tableau de prix unitaire.
- 3) Un prix unitaire visée à l'alinéa 2) de CG6.4.1 sera déterminé sur la base du coût estimatif global de travail, outillage et matériel qui est exigé pour l'article additionnel comme convenu par l'entrepreneur et le Canada, plus le pourcentage d'une allocation telle que négociée.
- 4) Pour faciliter l'approbation du prix du changement ou d'un prix unitaire majoré comme applicable, l'entrepreneur soumettra une répartition des coûts précisant, au minimum, les frais de main-d'oeuvre, d'outillage et de matériaux, le montant de chaque contrat de sous-traitance et la somme correspondant au taux de majoration en pourcentage qu'il convient d'appliquer selon les modalités exposées dans les présentes.
- 5) Si aucun accord n'est conclu comme étudié dans l'alinéa 1) de CG6.4.1, le prix sera déterminé selon CG6.4.2.
- 6) Si aucun accord n'est conclu, comme étudié dans les alinéas 2) et 3) de CG6.4.1, Canada déterminera la classe et l'unité de la mesure de l'article du travail, outillage ou matériel et le prix unitaire sera déterminée selon CG6.4.2.

CG6.4.2 Établissement du coût après la réalisation des modifications aux travaux

- 1) S'il est impossible d'établir au préalable le prix d'une modification, y compris celui des éléments non indiqués dans le Tableau des prix unitaires, le prix réel de la modification sera égal à l'ensemble des montants suivants :
 - (a) Tous les montants justes et raisonnables effectivement dépensés ou légalement payables par l'entrepreneur pour le travail, l'outillage et les matériaux couverts par l'une des catégories de dépenses prévues à l'alinéa 2) de la CG6.4.2, qui sont directement attribuables à l'exécution du contrat;
 - (b) une majoration égale à 10% des montants visés à l'alinéa 1)(a) of CG6.4.2 pour la marge bénéficiaire et l'ensemble des autres dépenses ou éléments de coûts y compris les frais généraux, les frais d'administration générale et les charges de financement et d'intérêts;
 - (c) L'intérêt sur les coûts déterminés en vertu des alinéas 1)(a) et 1)(b) de la CG6.4. intérêt qui sera calculé conformément à l'article CG5.12 INTÉRÊT SUR LES RÉCLAMATIONS RÉGLÉS
- 2) Les catégories de dépenses qui sont admissibles dans l'établissement du coût du travail, de l'outillage et des matériaux, selon l'alinéa 1)(a) de CG6.4.2 sont:
 - (a) les paiements faits aux sous-traitants et fournisseurs ;
 - (b) Les traitements, salaires et frais de voyages versés aux employés de l'entrepreneur affectés à l'emplacement des travaux, ainsi que la portion des traitements, salaires, gratifications, frais de subsistance et de voyages des employés de l'entrepreneur occupés généralement au siège social ou à un

7 SECTION 7
DOCUMENTS DE CONTRAT – ANNEXE “C” CONDITIONS GENERALES

bureau général de l'entrepreneur, à la condition qu'ils soient affectés, proprement dit, à l'exécution des travaux prévus dans le contrat;

- (c) les cotisations exigibles en vertu d'un texte statutaire, ce qui comprend mais n'exclut pas les indemnités des accidents du travail, l'assurance-chômage, le régime de retraite, les congés rémunérés et les régimes de soins de santé ou d'assurance des provinces, les examens environnementaux et les frais de perception de la TPS;
- (d) les frais de location d'outillage ou un montant équivalent aux frais de location si l'outillage appartient à l'entrepreneur, qu'il était nécessaire et qu'il a été utilisé pour l'exécution des travaux, à condition que lesdits frais ou la somme équivalente soient raisonnables et que l'utilisation dudit outillage ait été approuvée par l'Ingénieur;
- (e) les frais d'entretien et de fonctionnement de l'outillage nécessaire à l'exécution des travaux et des frais de réparation de cet outillage qui, de l'avis de l'Ingénieur, sont nécessaires à la bonne exécution du contrat, à l'exclusion de toute réparation provenant de défauts existant avant l'affectation de l'outillage aux travaux;
- (f) les paiements relatifs aux matériaux nécessaires et incorporés aux travaux, ou nécessaires à l'exécution du contrat et utilisés à cette fin;
- (g) les paiements relatifs à la préparation, à la livraison, à la manutention, au montage, à l'installation, à l'inspection, à la protection et à l'enlèvement de l'outillage et des matériaux nécessaires à l'exécution du contrat et utilisés à cette fin;
- (h) tout autre paiement fait par l'entrepreneur avec l'approbation du représentant ministériel et nécessaire à l'exécution du contrat selon les documents de contrat.

CG6.4.3 Détermination des prix - variations des quantités soumis avec l'offre

- 1) Excepté de la manière prévue dans les alinéas 2), 3), 4) et 5) de CG6.4.3, s'il s'avère que la quantité réelle de travail, d'usine et de matériel à un point d'offre de prix unitaire excédera ou sera moins que la quantité offerte, l'entrepreneur effectuera le travail ou assurera l'outillage et le matériel exigés pour accomplir le travail et le paiement sera fait pour le montant réel de travail effectuée ou l'outillage et le matériel fournis au prix unitaire visent au contrat.
- 2) Si la quantité finale de l'article d'offre au prix unitaire excède la quantité de l'offre estimée de 15% ou plus, l'une ou l'autre partie au contrat peut faire une demande écrite à l'autre partie de négocier un prix unitaire modifié de cette partie de l'article qui excède 115% de la quantité offerte, et de faciliter l'approbation de n'importe quel prix unitaire modifié, l'entrepreneur, sur demande, fournira au représentant ministériel
 - (a) les articles mouvement du coût effectif à l'entrepreneur de l'exécution ou fournissant la quantité offerte pour l'article d'offre de prix unitaire jusqu'au temps la négociation a été demandée ; et
 - (b) le prix unitaire unitaire estimé pour le travail, d'outillage et de matériel requis pour la partie de l'article qui a lieu au-dessus de 115% de la quantité offerte.
- 3) Si l'accord n'est pas conclu comme contemplé dans l'alinéa 2) de CG6.4.3, le prix unitaire sera déterminé selon CG6.4.2.
- 4) S'il s'avère que la quantité finale de travail, d'outillage et matériaux à un point d'offre de prix unitaire sera moins de 85% de la quantité estimée dans l'offre, n'importe quelle partie au contrat peut faire une demande écrite à l'autre partie de négocier un changement du prix unitaire de l'article si
 - (a) il y a une différence démontrable entre le prix de revient unitaire unitaire à l'entrepreneur d'exécuter ou d'assurer la quantité tendre estimée et le prix de revient unitaire unitaire à l'entrepreneur pour exécuter ou fournir la quantité réelle ; et
 - (b) la différence en prix de revient unitaire unitaire est due seulement de l'augmentation ou de la diminution de la quantité et pas de tout autre cause.
- 5) Pour les fins de la négociation visée à l'alinéa 4) de CG6.4.3
 - (a) la responsabilité de l'établissement, justifiant et mesurant un changement proposé se trouve avec la partie faisant la demande de la négociation ; et
 - (b) dans aucun cas tout le prix d'un article qui a été modifié en raison d'une réduction de quantité conformément à l'alinéa 4) de CG6.4.3 excèdent la quantité qui aurait été payable à l'entrepreneur 85% de la quantité offerte avait été exécutée ou fournie réellement.

CG6.5 PROLONGATION DE DÉLAI

7 SECTION 7
DOCUMENTS DE CONTRAT – ANNEXE “C” CONDITIONS GENERALES

- 1) L'entrepreneur pourra, en tout temps, exécuter les travaux d'une manière adéquate, assidue et prompte conforme aux standards de l'industrie de la construction et selon le programme d'avancement des travaux préparé conformément à CG3.1 PROGRAMME D'AVANCEMENT DES TRAVAUX, et fournira le personnel suffisant pour satisfaire aux obligations de l'entrepreneur suivant ce programme.
- 2) Sur application de l'entrepreneur faite avant la date établie au début pour l'achèvement des travaux ou avant toute autre date établie préalablement sous cette clause, le ministre peut prolonger le délai pour l'achèvement des travaux en établissant une nouvelle date si le ministre détermine que des causes échappant au contrôle de l'entrepreneur ont retardé son achèvement. L'application de l'entrepreneur s'accompagnera d'un consentement écrit de la société de cautionnement dont le cautionnement compose une partie de la garantie contractuelle.
- 3) Sous réserve de l'alinéa 4) de CG6.5, aucun paiement excédentaire, autre qu'un paiement stipulé expressément par le contrat, sera fait par le Canada à l'entrepreneur pour les dépenses, pertes ou dommages encourus ou soutenus par l'entrepreneur dû au retard, que le retard soit causé ou non par des circonstances échappant au contrôle de l'entrepreneur.
- 4) Si l'entrepreneur encourt ou maintient tout versement supplémentaire, des pertes ou dommages qui sont directement attribuables à toute négligence ou tout retard qui survient après la date du contrat de la part du Canada en nécessitant des informations ou en accomplissant toute action qui, selon le contrat, devraient être satisfaits par le Canada ou qui normalement seraient satisfaits par un propriétaire conformément à la pratique de la transaction, l'entrepreneur transmettra au représentant ministériel un avis écrit de son intention de réclamer ces dépenses, pertes ou dommages excédentaires dans les dix jours suivant la date à laquelle la négligence ou le retard a eu lieu.
- 5) Lorsque l'entrepreneur a transmis l'avis dont il est question à l'alinéa 4) de CG6.5, l'entrepreneur transmettra au représentant ministériel une demande écrite pour les dépenses, pertes ou dommages excédentaires pas plus tard que 30 jours suivant la date à laquelle un certificat définitif d'achèvement a été émis et non par la suite.
- 6) Une requête écrite dont il est question à l'alinéa 5) de CG6.5 contiendra une description suffisante des faits et circonstances de l'événement qui est le sujet de la demande afin de permettre au représentant ministériel de déterminer si la requête est justifiée ou non et l'entrepreneur fournira de telles informations supplémentaires dans ce but à la demande du représentant ministériel.
- 7) Si le représentant ministériel et le ministre déterminent que la requête dont il est question à l'alinéa 5) de CG6.5 est justifiée, le Canada émettra un versement supplémentaire à l'entrepreneur un montant qui est calculé conformément à CG6.4 ÉTABLISSEMENT DU COÛT.
- 8) Si l'entrepreneur ne transmet pas l'avis dont il est question à l'alinéa 5) et la requête dont il est question à l'alinéa 4) de CG6.5 dans les délais stipulés, aucun versement supplémentaire ne sera émis à l'entrepreneur en rapport à l'événement.

CG7 DÉFAUT, SUSPENSION OU RESILIATION DU CONTRAT

CG7.1 RETRAIT DES TRAVAUX À UN ENTREPRENEUR

- 1) En fournissant un avis écrit à l'entrepreneur conformément à CG2.2 AVIS, le ministre, sans autre autorisation, peut retirer tout le contrat ou une partie du contrat des mains de l'entrepreneur, et peut employer de tels moyens dans la mesure où le ministre trouvera convenable que le travail soit complété si l'entrepreneur
 - (a) retarde à commencer les travaux ou à exécuter les travaux avec diligence à la satisfaction du représentant ministériel dans les six jours suivant la transmission de l'avis écrit par le ministre à l'entrepreneur conformément à CG2.2 AVIS;
 - (b) a des manquements concernant l'achèvement d'une partie des travaux dans les délais fixés pour son achèvement par le contrat;
 - (c) devient insolvable, ou a subi une faillite, n'ayant pas fait de proposition à ses créanciers ni rempli un avis d'intention d'effectuer une telle proposition, conformément à la Loi sur la faillite et l'insolvabilité;

7 SECTION 7
DOCUMENTS DE CONTRAT – ANNEXE “C” CONDITIONS GENERALES

- (d) abandonne les travaux;
 - (e) effectue une cession du contrat sans le consentement requis par CG1.15 CESSION DU CONTRAT; ou
 - (f) ne réussit pas, d'une autre façon, à suivre ou à exécuter l'une ou l'autre des dispositions du contrat.
- 2) Si la totalité ou une partie des travaux se trouve retirée de l'entrepreneur, le droit de l'entrepreneur à tout paiement supplémentaire qui est dû ou s'est accumulé en vertu du contrat est, sujet seulement à l'alinéa 3) de CG7.1, éteint, et l'entrepreneur est astreint à payer le Canada, sur demande, un montant qui est égal au montant des pertes et dommages encourus ou soutenus par le Canada par rapport au manquement de l'entrepreneur à l'achèvement des travaux.
 - 3) Si la totalité ou une partie des travaux qui est retirée de la responsabilité de l'entrepreneur se trouve complétée par le Canada, le Canada peut payer à l'entrepreneur le montant, s'il y a lieu, de la retenue ou un paiement partiel tel que déterminé par le représentant ministériel qui s'est accumulé et était dû avant la date à laquelle les travaux ont été retirés de la responsabilité l'entrepreneur et qui n'est pas requis dans le but que les travaux soient exécutés ou de dédommager le Canada pour les pertes ou dommages encourus ou soutenus en raison du manquement de l'entrepreneur.
 - 4) Le fait de retirer les travaux ou l'une ou l'autre des parties de ceux-ci des mains de l'entrepreneur ne libère pas l'entrepreneur de toute obligation, sous les termes du contrat ou tel qu'imposé par la loi, excepté l'obligation de compléter l'exécution de cette partie des travaux qui a été retirée des mains de l'entrepreneur.
 - 5) Si les travaux ou l'une ou l'autres des parties de ceux-ci se trouvent retirés des mains de l'entrepreneur, les installations et les matériaux et l'intérêt de l'entrepreneur à l'endroit des biens réels, permis, pouvoirs et privilèges acquis, utilisés ou fournis par l'entrepreneur sous les termes du contrat, doivent continuer à être la propriété du Canada sans compensation à l'entrepreneur.
 - 6) Lorsque le représentant ministériel certifie que les installations, les matériaux et intérêts de l'entrepreneur ne sont plus requis pour les besoins des travaux, ou qu'il n'est pas dans les intérêts du Canada de conserver telle installation, tel matériau ou intérêt, ils reviendront à l'entrepreneur.
 - 7) Si l'entrepreneur est devenu insolvable ou qu'il a subi une faillite, et qu'il a soit adressé une proposition à ses créanciers, soit rempli un avis d'intention d'effectuer une telle proposition, conformément à la Loi sur la faillite et l'insolvabilité, l'entrepreneur transférera immédiatement une copie de la proposition ou de l'avis d'intention au ministre.

CG7.2 SUSPENSION DES TRAVAUX

- 1) Le Ministre peut, lorsqu'il estime que l'intérêt public le commande, sommer l'entrepreneur de suspendre l'exécution des travaux pour une durée déterminée ou indéterminée, en lui communiquant par écrit un avis à cet effet, conformément à l'article CG2.2 AVIS.
- 2) Sur réception d'un avis mentionné à l'alinéa 1) de la présente, l'entrepreneur suspendra toutes les opérations sauf celles qui, selon le représentant ministériel, sont jugées nécessaires à la garde et à la préservation des travaux, de l'outillage et des matériaux.
- 3) Pendant la période de suspension, l'entrepreneur ne peut pas enlever de l'emplacement de travaux, sans le consentement du représentant ministériel, aucune partie des travaux, de l'outillage et des matériaux.
- 4) Si la période de suspension est de 60 jours ou moins, l'entrepreneur reprend l'exécution des travaux, dès l'expiration de la période de suspension, et il a droit au paiement des frais supplémentaires, calculés en conformité de l'article CG6.4 ÉTABLISSEMENT DU COÛT, encourus en conséquence de la suspension des travaux.
- 5) Si, à l'expiration d'une période de suspension de plus de 60 jours, le Ministre et l'entrepreneur conviennent que l'exécution des travaux sera continuée par l'entrepreneur, ce dernier reprend les opérations, sujet aux termes et conditions convenues entre lui et le Ministre. Si le Ministre et l'entrepreneur ne conviennent pas que les travaux seront continués par l'entrepreneur ou ne s'entendent pas sur les termes et conditions suivant

7 SECTION 7
DOCUMENTS DE CONTRAT – ANNEXE “C” CONDITIONS GENERALES

lesquels l'entrepreneur poursuivra l'exécution des travaux, l'avis de suspension est censé être un avis de résiliation en conformité de l'article CG7.3 RÉSILIATION DU CONTRAT.

CG7.3 RÉSILIATION DU CONTRAT

- 1) Le ministre peut mettre fin au contrat à tout moment en transmettant un avis de résiliation par écrit à l'entrepreneur conformément à CG2.2 AVIS.
- 2) Si l'entrepreneur reçoit un avis de résiliation, l'entrepreneur devra immédiatement cesser toutes les opérations devant être exécutées selon le contrat, sujet aux conditions stipulées dans l'avis.
- 3) Sous réserve de l'alinéa 4) de CG7.3, si le contrat est terminé, le Canada paiera l'entrepreneur le montant déterminé et devant être payé à l'entrepreneur conformément à CG6.4 ÉTABLISSEMENT DU COÛT, moins l'ensemble de tous les montants qui ont été payés à l'entrepreneur par le Canada et tous les montants qui sont dus au Canada par l'entrepreneur conformément au contrat.
- 4) En aucun cas le montant total payable par le Canada à l'entrepreneur ne devra dépasser le montant, calculé conformément à CG5 MODALITÉS DE PAIEMENT, qui aurait été payable à l'entrepreneur si l'entrepreneur avait complété les travaux.
- 5) Le paiement à l'entrepreneur, s'il y a lieu, doit être fait dès que faisable dans les circonstances.

CG7.4 DÉPÔT DE GARANTIE - CONFISCATION OU REMISE

- 1) Si les travaux sont retirés à l'entrepreneur, et si le contrat est résilié ou si l'entrepreneur n'a pas rempli ses engagements en vertu du contrat, le Canada peut s'approprier le dépôt de garantie à sa propre utilisation, s'il en est.
- 2) Si le Canada s'approprie le dépôt de garantie, le montant obtenu en l'occurrence est censé être une dette payable à l'entrepreneur par Canada en vertu du contrat.
- 3) Tout solde du montant mentionné à l'alinéa 2), s'il en est, après le paiement de toutes pertes, dommages ou réclamations du Canada ou de quelqu'un d'autre, sera payé par le Canada à l'entrepreneur si, dans l'opinion du représentant ministériel, il n'est pas requis pour les fins du contrat.

CG8 RÈGLEMENT DES DIFFÉRENDS

CG8.1 INTERPRÉTATION

1) Dans les présentes conditions et dans les règles en annexe, on entend par « question arbitrale de droit » une question de droit qui:

(a) peut être tranchée par arbitrage en vertu des lois du Canada;

(b) ne consiste pas à interpréter ni à appliquer le droit public du Canada, notamment, sans nécessairement s'y limiter, les questions de droit constitutionnel, administratif, pénal ou fiscal;

(c) et porte sur :

(i) la formation, la validité, l'interprétation, l'application ou l'exécution du contrat;

(ii) l'exécution, la rupture, la résiliation ou toute autre affectation du contrat;

(iii) les droits, fonctions, obligations ou recours des parties en vertu du contrat;

(iv) toute autre question de droit privé qui peut surgir entre les parties en ce qui a trait à l'exécution du contrat.

On entend par «différend » les conflits se rapportant à toute question définie par l'entrepreneur dans l'avis soumis au représentant départemental, y compris les affirmations de l'entrepreneur au titre de ce différend et toutes les contre-affirmations de l'État, sans tenir compte des demandes adressées par l'une ou l'autre des parties pour ce qui est des dommages-intérêts punitifs ou exemplaires, des blessures, des décès ou toute affirmation reposant sur une allégation de diffamation ou sur une déclaration malveillante.

On entend par «jour ouvrable » une journée distincte d'un samedi, d'un dimanche ou d'un jour férié observée par le secteur du bâtiment dans la région où se déroulent les travaux.

2) Les procédures de règlement extrajudiciaire des différends exprimées dans les Conditions «CG8» pour le règlement des différends ne s'appliquent pas aux demandes d'indemnités présentées par l'État contre l'entrepreneur, sauf dans les contre-demands d'indemnités au titre des différends répondant à la définition de la clause CG8.1 INTERPRÉTATION, y compris, sans limitation, les demandes de compensation se rapportant à toute somme à verser à l'État en vertu de la CG5.10 ÉVALUATIONS ET DOMMAGES POUR L'ACHEVEMENT EN RETARD.

CG8.2 CONSULTATION ET COLLABORATION

1) Les parties s'entendent pour assurer une communication ouverte et honnête pendant toute la durée de l'exécution du contrat.

2) Les parties entendent pour se consulter et collaborer dans l'exécution des travaux et la résolution des problèmes ou des différends qui pourraient se produire.

CG8.3 POUVOIRS DU RÉPRESENTANT DÉPARTEMENTAL

1) Tous les différends surgissant entre les parties au contrat, de quelque nature que ce soit ou relativement au contrat, qui pourraient donner lieu à une demande d'indemnités de l'entrepreneur contre l'État et qui ne sont pas réglés par consultation et collaboration seront résolus en premier lieu par le représentant départemental, dont la décision ou la directive écrite sera finale et exécutoire, uniquement sous réserve des dispositions des Conditions «CG8» pour le RÈGLEMENT DES DIFFÉRENDS. Ces décisions ou directives écrites comprennent notamment les décisions ou directives rendues par écrit par le représentant départemental en vertu des dispositions des Conditions générales.

2) On considérera que l'entrepreneur a accepté la décision ou la directive du représentant départemental visée à la clause CG8.1 et qu'il a exonéré expressément l'État de toute demande d'indemnités à l'égard de la question visée dans cette décision ou directive sauf s'il soumet au représentant départemental, dans le délai de quinze (15) jours ouvrables suivant la réception de cette décision ou de cette directive, un avis écrit de différend demandant une négociation formelle en vertu de la clause CG8.4 NÉGOCIATION. Cet avis, qui devra se rapporter expressément à la clause CG8.4 NÉGOCIATION, devra préciser les questions en litige et les dispositions pertinentes du contrat.

7 SECTION 7
DOCUMENTS DE CONTRAT – ANNEXE “C” CONDITIONS GENERALES

- 3) Ce n'est pas parce qu'il donne un avis écrit conformément à la clause CG8.2 que l'entrepreneur sera dégagé pour autant de son obligation de respecter la décision ou la directive faisant l'objet du différend. Toutefois, ce n'est pas parce que l'entrepreneur s'y conforme qu'on considérera qu'il admet que cette décision ou cette directive est correcte.
- 4) Si un différend n'est pas réglé rapidement, le représentant départemental devra donner les instructions nécessaires, à son avis, à la bonne exécution des travaux et pour prévenir les retards en attendant le règlement de la question. Sauf si le ministre résilie le contrat, ordonne à l'entrepreneur de suspendre les travaux ou les reprend en charge, ce dernier devra continuer d'exécuter lesdits travaux conformément aux dispositions et aux exigences du contrat, ainsi qu'aux instructions du représentant départemental. L'exécution des travaux ne portera pas atteinte aux demandes d'indemnités de l'entrepreneur.
- 5) Nulle disposition des Conditions «CG8» pour le RÈGLEMENT DES DIFFÉRENDS n'aura pour effet de dégager l'entrepreneur de son obligation de donner tout autre avis exigé par le contrat dans le délai qui y est précisé.

CG8.4. NÉGOCIATION

- 1) Dans le délai de dix (10) jours ouvrables suivant la réception, par le représentant départemental, d'un avis visé à la clause CG8.3 ou dans tout autre délai pouvant être convenu de gré à gré, les parties devront entreprendre des négociations formelles afin de résoudre leur différend. Initialement, les négociations se dérouleront entre les représentants de l'entrepreneur et de l'État qui jouent un rôle de surveillance directe dans l'exécution, l'administration ou la gestion du contrat.
- 2) Si les représentants visés au paragraphe (1) de la CG8.4 ne peuvent pas résoudre une partie ou la totalité des questions faisant l'objet des négociations dans un délai de dix (10) jours ouvrables, les parties devront, pour les autres questions en litige, faire appel à un deuxième niveau de négociation entre un ou des dirigeants de l'entrepreneur et un ou des cadres supérieurs représentant l'État.
- 3) Si les négociations ne permettent pas de résoudre le différend dans le délai de trente (30) jours ouvrables suivant la date de signification de l'avis dont il est question à la clause CG8.3 ou dans le délai prolongé avec l'accord des parties, l'entrepreneur pourra, en signifiant un avis par écrit au représentant départemental conformément à la CG2.3. AVIS, dans le délai de dix (10) jours ouvrables suivant la fin de cette durée, demander qu'un médiateur intervienne pour aider les parties à s'entendre sur les questions non résolues.
- 4) Si l'entrepreneur ne demande pas la médiation dans le délai autorisé au paragraphe (3) de la CG8.4, on considérera qu'il a accepté la décision ou la directive du représentant départemental en vertu du paragraphe (1) de la clause CG8.3 et qu'il aura exonéré expressément le Canada de toute demande d'indemnités à l'égard de la question faisant l'objet de cette décision ou directive.

CG8.5 MÉDIATION

- 1) Si l'entrepreneur demande qu'un médiateur intervienne conformément au paragraphe (3) de la clause CG8.4 NEGOCIATION, ce médiateur devra exercer ses fonctions conformément à la version la plus récente des règles de médiation des différends dans les contrats de construction de Travaux publics et services gouvernementaux Canada. Cette version est reproduite ci-joint sous la rubrique Règlement des différends - Règles sur la médiation (contrat de construction).
- 2) Si on ne l'a pas déjà fait pour l'application du contrat, on devra nommer un médiateur de projet conformément aux Règlement des différends - Règles sur la médiation (contrat de construction) aussitôt après avoir signifié un avis de demande de médiation conformément à la clause CG8.4 NEGOCIATION.
- 3) Si le différend n'est pas résolu
 - (a) dans les dix (10) jours ouvrables suivant la nomination d'un médiateur de projet conformément au paragraphe 2) de la clause CG8.5 MEDIATION, dans les cas où ce médiateur n'a pas été nommé auparavant, ou

7 SECTION 7
DOCUMENTS DE CONTRAT – ANNEXE “C” CONDITIONS GENERALES

- (b) dans le délai de dix (10) jours ouvrables suivant la réception, par le représentant du ministère, d'un avis écrit conformément à la clause CG8.4 NEGOCIATION, si un médiateur de projet a été nommé auparavant, ou
 - (c) dans tout autre délai prolongé avec l'accord des parties ;
- le médiateur de projet devra mettre fin à la médiation, en signifiant par un avis écrit aux parties pour leur faire connaître la date d'effet de la cessation de la médiation.

CG8.6 ARBITRAGE EXÉCUTOIRE

- 1) Si on met fin à la médiation du différend conformément aux dispositions de la clause CG8.5 MEDIATION, et que
 - (a) on y met fin avant la date applicable indiquée au paragraphe 4) de la clause CG8.6 ARBITRAGE EXECUTOIRE, et que
 - (b) les questions faisant l'objet du différend portent sur des problèmes de fait ou sur des questions arbitrales de droit, ou sur des problèmes de fait et des questions arbitrales de droit à la fois,l'une ou l'autre des deux parties pourra, en donnant par écrit un avis à l'autre conformément à la CG 11, exiger que le différend soit résolu par arbitrage exécutoire conformément à la clause CG8.6 ARBITRAGE EXECUTOIRE.
- 2) Les avis faisant l'objet du paragraphe 1) de la clause CG8.6 seront signifiés dans le délai de dix (10) jours ouvrables suivant la date de la fin de la médiation en vertu de la clause CG8.5 MÉDIATION. S'il est livré en mains propres, l'avis signifié à l'entrepreneur lui sera transmis s'il exerce ses activités à titre d'entreprise individuelle; il sera signifié à un de ses dirigeants s'il est constitué en société de personnes ou par actions.
- 3) Si aucun avis n'est signifié dans le délai indiqué au paragraphe 2) de la clause CG8.6 ou que les conditions exprimées au paragraphes 1)(a) et 1) (b) de la clause CG8.6 ne sont pas respectées, les dispositions en matière d'arbitrage définies dans la clause CG8.6 ARBITRAGE EXECUTOIRE ne s'appliqueront pas au différend.
- 4) Sauf convention contraire, l'arbitrage du différend sera reporté jusqu'à la première des trois dates suivantes :
 - (a) la date d'établissement du certificat provisoire d'achèvement en vertu de la CG5.5;
 - (b) la date à laquelle Canada reprend en charge les travaux confiés à l'entrepreneur; ou
 - (c) la date de la résiliation du contrat,et ces différends seront regroupés avec tous les autres pour faire l'objet d'un seul et même arbitrage.
- 5) Les procédures arbitrales en vertu de la clause CG8.6 ARBITRAGE EXECUTOIRE seront régies et exécutées conformément à la Loi sur l'arbitrage commercial, S.R.C. 1985, ch. 17 (2e supplément) de même qu'aux dispositions des règles d'arbitrage des différends dans les contrats de construction de Travaux publics et Services gouvernementaux Canada, reproduites ci-joint sous la rubrique Règlements des différends - Règles sur l'arbitrage (contrat de construction).
- 6) Pour le calcul du temps en vertu des Règles sur l'arbitrage visées au paragraphe 5) de la clause CG8.6, les procédures d'arbitrage commenceront à la date applicable indiquée au paragraphe 4) de la clause CG8.6.
- 7) Sans égard aux autres dispositions exprimées dans la clause CG8.6 ARBITRAGE EXECUTOIRE, les clauses d'arbitrage de la CG 8.6 ne s'appliqueront pas si le montant global de toutes les demandes d'indemnités de l'entrepreneur à soumettre à l'arbitrage, comme indiqué au paragraphe 4) de la CG8.6 est inférieur à 25000\$.

CG8.7 DIFFÉRENDS NON SOUMIS À L'ARBITRAGE

- 1) Dans les cas où les modalités d'arbitrage de la clause CG8.6 ARBITRAGE EXECUTOIRE ne s'appliquent pas à un différend en raison des paragraphes 3) et 7) de la clause CG8.6, l'une ou l'autre des deux parties pourra intenter une action ou des procédures en justice si elle le juge adéquat, notamment, sans limiter la portée de ce qui précède, l'ensemble des actions en justice dont elle aurait pu immédiatement se prévaloir,

7 SECTION 7
DOCUMENTS DE CONTRAT – ANNEXE “C” CONDITIONS GENERALES

n'eut été les dispositions de ces conditions sur le règlement des différends. Sous réserve des dispositions du paragraphe 2) de la clause CG8.7 DIFFÉRENDS NON SOUMIS À L'ARBITRAGE, l'entrepreneur devra entamer toutes les actions ou procédures en justice au plus tard trois mois civils suivant la date à laquelle le certificat définitif d'achèvement est établi en vertu de la CG 5.6 et pas plus tard.

- 2) Toutes les actions ou procédures en justice découlant d'une directive donnée en vertu de la CG 32 seront entamées par l'entrepreneur au plus tard trois (3) mois civils après l'expiration de la garantie ou du délai correspondant à cette garantie.

CG8.8 CONFIDENTIALITÉ

- 1) Sauf exigence contraire de la loi, tous les renseignements échangés dans le cadre des procédures de règlement extrajudiciaire des différends, par quelque moyen que ce soit, le seront sans préjudice et feront l'objet d'une discrétion absolue de la part des parties et de leurs représentants. Toutefois, la preuve qui est admissible ou communicable indépendamment ne devra pas être rendue inadmissible ou incommunicable parce qu'elle a été utilisée pendant un processus de règlement extrajudiciaire des différends.

CG8.9. RÈGLEMENT

- 1) Tout accord de règlement de la totalité ou d'une partie d'un différend, par quelque moyen que ce soit, devra être constaté par écrit et être signé par les parties ou par leurs représentants agréés.

RÈGLEMENT DES DIFFÉRENDS – PROCEDURES « A » **RÈGLES SUR LA MÉDIATION POUR LES CONTRATS DE CONSTRUCTION**

DRA01 INTERPRÉTATION

- 1) Les termes définis dans le contrat et utilisés dans les présentes règles ont le sens que leur attribue le contrat.

DRA02 APPLICATION

- 1) Les présentes règles s'appliquent à la médiation menée conformément au contrat. D'un commun accord, les parties peuvent les modifier ou en ajouter d'autres.

DRA03 COMMUNICATIONS

- 1) Les communications écrites prévues par les présentes règles sont données de la même façon que les avis écrits donnés conformément au contrat.

DRA04 NOMINATION DU MÉDIATEUR DE PROJET

- 1) D'un commun accord, les parties peuvent, en tout temps après l'entrée en vigueur du contrat, nommer un médiateur (le « médiateur de projet») pour mener des négociations par voie de médiation conformément aux présentes, à l'égard de tout différend pouvant découler de l'interprétation, de l'application ou de l'administration du contrat. Dans un tel cas, elles concluent un contrat avec le médiateur de projet nommé, lequel est rédigé par le coordonnateur de règlement des différends et convenu par les parties.
- 2) Si les parties ne nomment pas un médiateur de projet conformément à la RM 4.1, elles en nomment un dans les dix-sept (17) jours ouvrables suivant la réception d'un avis écrit de l'entrepreneur, conformément à la RD 4.3 Règlement des différends, Conditions «G», demandant la tenue d'une négociation par voie de médiation conformément aux présentes règles afin d'aider les parties à s'entendre sur les questions encore en litige. Le contrat conclu avec le médiateur de projet nommé satisfait aux exigences énoncées pour le contrat visé à la RM 4.1.

7 SECTION 7
DOCUMENTS DE CONTRAT – ANNEXE “C” CONDITIONS GENERALES

- 3) Dans les cas où la médiation est demandée par l'entrepreneur conformément aux modalités du contrat, si les parties ont déjà conclu un contrat avec un médiateur de projet, elles envoient au médiateur de projet et au coordonnateur dans un délai de deux (2) jours.
 - (a) une copie de l'avis écrit du différend demandant la négociation formelle en vertu du contrat; et
 - (b) une copie de la position de l'ingénieur à l'égard de l'avis, des questions encore en litige et des références pertinentes au contrat; et
 - (c) une copie de la demande écrite de médiation de l'entrepreneur exigée par le contrat.
- 4) Si les parties n'ont pas convenu d'un médiateur de projet, elles remettent au coordonnateur les documents visés aux sous-alinéas 4.3.1, 4.3.2 et 4.3.3 de la RM 4.3 ainsi qu'une demande d'aide de nomination d'un médiateur de projet acceptable par les deux parties, conformément aux présentes règles.
- 5) Dans les cinq (5) jours ouvrables suivant la réception de la demande et des documents visés à la RM 4.4, le coordonnateur remet aux parties une liste de médiateurs qualifiés du secteur privé, liste obtenue d'une entité indépendante et impartiale, ainsi que des instructions leur demandant de choisir et de classer, individuellement et confidentiellement, les médiateurs qui ont leur préférence et qu'elles jugent entièrement acceptables, par ordre décroissant. Chaque médiateur est impartial et indépendant des parties, et est un médiateur commercial d'expérience et compétent, connaissant de préférence l'objet du différend.
- 6) Dans les dix (10) jours ouvrables suivant la réception de la liste visée à la RM 4.5, chaque partie se conforme aux instructions accompagnant la liste et remet sa réponse au coordonnateur.
- 7) Dans les deux (2) jours ouvrables suivant la réception des réponses, le coordonnateur sélectionne le médiateur nommé par les deux parties qui est le plus haut sur la liste, à titre de médiateur de projet aux fins du contrat.
- 8) En cas d'égalité, le coordonnateur consulte les deux parties afin qu'elles réévaluent leur choix pour l'aider à sélectionner le médiateur de projet acceptable par elles deux. Si les parties ne peuvent s'entendre, le Coordonnateur leur remet une deuxième liste de médiateurs, et la procédure est reprise.
- 9) Si les parties n'ont pas conclu un contrat avec un médiateur de projet acceptable par elles deux, le coordonnateur fait son possible pour négocier en leur nom un contrat avec un médiateur de projet acceptable par les deux, contrat qui incorpore les articles des présentes règles ou s'y conforme. Si les négociations échouent ou si, pour une autre raison, la personne ne veut ou ne peut conclure un contrat à titre de médiateur de projet, le coordonnateur répète le même processus avec le deuxième médiateur.
- 10) Si les négociations visées à la RM 4.9 aboutissent, les parties conviennent de conclure un contrat avec le médiateur de projet choisi, lequel est rédigé par le coordonnateur et convenu par les parties.
- 11) La signature du contrat avec le médiateur de projet visé à la RM 4.10, le coordonnateur remet à ce dernier des exemplaires des documents visés à la RM 4.3.

DRA05 CONFIDENTIALITÉ

- 1) Sous réserve de la RM 5.2 et sauf entente contraire écrite des parties, le médiateur de projet, les parties et leurs conseillers juridiques ou représentants protègent la confidentialité de toutes les questions et de tous les documents communiqués pendant la médiation sauf si leur communication est nécessaire à la mise en oeuvre de toute entente conclue ou est exigée par la loi.
- 2) Toute preuve admissible ou communicable en soi dans une procédure arbitrale ou judiciaire ne peut être rendue non admissible ou non communicable par son utilisation dans la procédure de médiation.
- 3) Aucune des parties ne peut faire une transcription, dresser un procès-verbal ou documenter autrement une conférence de médiation.

7 SECTION 7
DOCUMENTS DE CONTRAT – ANNEXE “C” CONDITIONS GENERALES

- 4) Les notes personnelles et les avis écrits du médiateur de projet consignés relativement à la médiation sont sa propriété et sous son contrôle exclusifs, ils sont confidentiels et ne peuvent être utilisés dans aucune procédure ultérieure entre les parties ou, s'ils sont contraires à l'intérêt de la partie intéressée, sans l'autorisation écrite expresse de celle-ci.
- 5) Tous les renseignements échangés pendant la procédure de médiation, par quelque moyen que ce soit, le sont sous toute réserve et sont considérés comme confidentiels par les parties et leurs représentants, sauf disposition contraire de la loi.

DRA06 DATE, HEURE ET LIEU DE LA MÉDIATION

- 1) Le médiateur de projet, de concert avec les parties, fixe les dates, heures et lieux des conférences de médiation le plus tôt possible, soucieux du fait que, sous réserve d'entente contraire des parties, il n'a que dix (10) jours ouvrables pour tenter de régler le différend.

DRA07 REPRÉSENTATION

- 1) La conférence de médiation, les représentants des parties peuvent être accompagnés d'un conseiller juridique ou de toute autre personne.
- 2) Si le médiateur de projet est un avocat, il ne peut offrir de conseils juridiques à une partie pendant la conférence de médiation, mais il peut lui recommander de consulter un avocat indépendant avant de finaliser un arrangement à l'amiable.

DRA08 PROCÉDURE

- 1) Les parties conviennent d'échanger tous les faits, renseignements et documents sur lesquels elles ont l'intention de fonder leur présentation orale ou écrite, pendant la période de négociation par voie de médiation. Cet échange se fait au plus tard deux (2) jours ouvrables avant la conférence de médiation.
- 2) Le médiateur de projet est libre de rencontrer les parties individuellement, pendant la conférence de médiation, s'il estime que cela peut accroître les chances d'un règlement par voie de médiation, et l'une ou l'autre des parties peut demander à le rencontrer individuellement en tout temps.
- 3) Les parties peuvent s'entendre pour prolonger la période de dix (10) jours disponibles pour régler le différend par voie de médiation, et le médiateur de projet consigne cette entente par écrit.

DRA09 ARRANGEMENT À L'AMIABLE

- 1) Les parties consignent par écrit tout arrangement à l'amiable conclu, avec suffisamment de détails pour que l'on comprenne clairement
 - (a) les questions réglées,
 - (b) les obligations assumées par chaque partie, notamment les critères visant à déterminer si et quand ces obligations ont été exécutées,
 - (c) les conséquences de l'omission d'observer l'arrangement conclu.
- 2) Les parties conviennent d'exécuter l'arrangement à l'amiable le plus tôt possible et, quoi qu'il en soit, dans les délais prévus par l'arrangement.

DRA10 CLÔTURE DE LA MÉDIATION

- 1) L'une des parties peut se retirer de la médiation en tout temps, sans raison, et le médiateur de projet remet alors à chacune un avis écrit mettant fin à la négociation par voie de médiation et indiquant la date d'effet de la clôture de la médiation.

7 SECTION 7
DOCUMENTS DE CONTRAT – ANNEXE “C” CONDITIONS GENERALES

- 2) Si, de l'avis du médiateur de projet, l'une des parties n'agit pas de bonne foi ou n'observe pas les conditions des présentes règles, ou s'il estime, durant la négociation par voie de médiation, que la poursuite des négociations ne permettra pas de résoudre les questions encore en litige, il peut mettre fin à la négociation en remettant aux parties un avis écrit de clôture, y indiquant ses motifs et la date d'effet de la clôture de la médiation.
- 3) Si un différend n'est pas réglé dans les dix (10) jours prévus à la clause DR 5.3 du Règlement des différends, Conditions «G» ou une période plus longue convenue par les parties, le médiateur de projet met fin à la médiation en remettant aux parties un avis écrit indiquant la date d'effet de la clôture de la médiation.

DRA11 FRAIS

- 1) Les parties conviennent d'assumer chacune les frais de leurs propres représentants et conseillers, y compris leurs frais de déplacement et de séjour. Les honoraires et les dépenses du médiateur de projet ainsi que tous les frais généraux liés à la médiation, comme les frais de location de salles de réunion, sont assumés à parts égales entre les parties.

DRA12 PROCÉDURE ULTÉRIEURE

- 1) Les parties ne peuvent invoquer ou produire en preuve, dans une procédure arbitrale ou judiciaire, que cette procédure soit liée ou non à l'objet de la médiation,
 - (a) un document de l'autre partie qui ne peut par ailleurs être produit dans cette procédure,
 - (b) des opinions exprimées ou des suggestions faites par une partie à l'égard du règlement possible des questions,
 - (c) un aveu fait par une partie, pendant la médiation, sauf précision contraire de la partie ayant fait l'aveu,
 - (d) le fait qu'une partie a indiqué sa volonté de faire ou d'accepter une proposition ou une recommandation de règlement.
- 2) Le médiateur de projet ne peut représenter une des parties ni témoigner pour celle-ci, dans une enquête, action ou procédure ultérieure relative aux questions faisant l'objet de la médiation.
- 3) Le médiateur de projet ne peut être assigné pour témoigner relativement
 - (a) à son rôle dans la médiation,
 - (b) aux questions en litige dans la médiation, dans une enquête, action ou procédure ultérieure, et les parties conviennent de s'opposer vigoureusement à l'assignation du médiateur.

RÈGLEMENT DES DIFFÉRENDS – PROCÉDURE « B »
RÈGLES SUR L'ARBITRAGE POUR LES CONTRATS DE CONSTRUCTION

DRB01 INTERPRÉTATION

- 1) Les termes définis dans le contrat et utilisés dans les présentes règles ont le sens que leur attribue le contrat.
- 2) Dans les présentes règles, on entend par:
«requérant»: l'entrepreneur;

«Défenseur»: l'État

DRB02 TRIBUNAL ARBITRAL

1) Sous réserve des présentes règles et sauf entente contraire des parties, le tribunal arbitral se compose d'un arbitre unique («le tribunal»), nommé conformément aux présentes règles.

DRB03 APPLICATION

1) Les présentes règles s'appliquent à l'arbitrage mené conformément au contrat. D'un commun accord, les parties peuvent les modifier ou en ajouter d'autres.

2) La portée de la procédure d'arbitrage se limite au règlement du différend soumis à l'arbitrage.

3) Le différend est réglé conformément aux présentes règles, que le règlement exige ou non la détermination d'une question de droit, dans la mesure où celle-ci est une question de droit soumise à l'arbitrage au sens du contrat.

4) La procédure arbitrale est régie conformément à la Loi sur l'arbitrage commercial, L.R.C. (1985), ch.17 (2e suppl.) (le Code), et aux dispositions des présentes règles, et sous réserve uniquement des dispositions de la Loi sur l'arbitrage commercial, les parties conviennent que la décision et la sentence du tribunal sont finales et lient les deux parties.

5) Le tribunal ne peut trancher le différend ex aequo et bono ou à titre d'amiable compositeur.

6) Le tribunal se prononce conformément aux modalités du contrat et tient compte des règles de l'art applicables à la transaction.

7) Les frais du tribunal et de l'arbitrage sont assumés à parts égales par les parties, et chacune supporte ses propres frais.

DRB04 ENGAGEMENT DE LA PROCÉDURE

1) L'une ou l'autre des parties peut soumettre un différend à l'arbitrage exécutoire dans la mesure prévue par le contrat, en remettant un avis écrit à l'autre partie, conformément au contrat.

2) L'avis visé à la RA 4.1 contient les renseignements suivants:

(a) une description sommaire du contrat

(b) un énoncé des questions en litige

(c) une demande de renvoi du différend à l'arbitrage exécutoire

3) Un exemplaire de l'avis visé à la RA 4.1 est remis en même temps au coordonnateur du règlement des différends (le «coordonnateur») et à l'autre partie.

4) moins d'avis contraire, l'arbitrage est en suspens et est regroupé avec tous les autres différends comparables en une seule session d'arbitrage selon les termes du contrat.

DRB05 CONSTITUTION DU TRIBUNAL

1) Dans les dix (10) jours ouvrables suivant la réception des documents visés à la clause DR6.6, le coordonnateur remet aux parties une liste d'arbitres qualifiés du secteur privé, obtenue d'une entité indépendante et impartiale, ainsi que des instructions leur demandant de choisir et de classer, individuellement et confidentiellement, les arbitres qui ont leur préférence et qu'elles jugent entièrement acceptables, par ordre décroissant.

7 SECTION 7
DOCUMENTS DE CONTRAT – ANNEXE “C” CONDITIONS GENERALES

- 2) Dans les dix (10) jours ouvrables suivant la réception de la liste visée à la DR 5.1, chaque partie se conforme aux instructions accompagnant la liste et remet sa réponse au coordonnateur.
- 3) Dans les deux (2) jours ouvrables suivant la réception des réponses, le coordonnateur sélectionne l'arbitre nommé par les deux parties qui est le plus haut sur la liste, à titre de tribunal aux fins de l'arbitrage.
- 4) En cas d'égalité, le coordonnateur consulte les deux parties afin qu'elles réévaluent leur choix pour l'aider à sélectionner l'arbitre acceptable par elles deux. Si les parties ne peuvent s'entendre, le coordonnateur leur remet une deuxième liste d'arbitres, et la procédure est reprise.
- 5) Si, après la reprise de la procédure, le coordonnateur ne sélectionne pas encore un arbitre unique acceptable par les deux parties, le tribunal sera constitué de trois (3) arbitres, un nommé par chaque partie et le troisième, par ces deux (2) arbitres.
- 6) Quoiqu'il en soit, le tribunal est constitué d'une ou de plusieurs personnes ayant de l'expérience de la question faisant l'objet du différend et qui sont indépendantes des parties. Notamment, il n'a aucun lien de dépendance avec les deux parties et n'est pas composé de membres d'une société, d'un cabinet ou d'un organisme qui conseille l'une des deux parties, ni d'une personne (ou de personnes) dont les services sont retenus par ailleurs de façon régulière par les parties.
- 7) Les parties conviennent de conclure un contrat avec le tribunal choisi, lequel est rédigé par le coordonnateur et convenu par les parties.
- 8) Les parties conviennent d'assumer chacune leurs propres frais. Les honoraires et les dépenses raisonnables du tribunal ainsi que les dépenses raisonnables liées à la tenue de l'arbitrage sont assumées à parts égales par les parties.

DRB06 (13/12/02) RENCONTRE PRÉLIMINAIRE

- 1) Sauf entente contraire des parties à l'arbitrage et du tribunal, les parties rencontrent le tribunal dans les dix (10) jours ouvrables suivant la constitution du tribunal, aux fins suivantes:
 - (a) fixer le lieu de la procédure et les dispositions à prendre par les parties;
 - (b) confirmer les adresses de remise des communications écrites à chaque partie et au tribunal;
 - (c) présenter au tribunal les questions soumises à l'arbitrage;
 - (d) estimer la durée de l'audience et le nombre de témoins probables;
 - (e) déterminer la nécessité d'un enregistrement sténographique ou autre de la procédure, ou la nécessité d'assurer des services particuliers, comme l'interprétation, la traduction ou des mesures de sécurité;
 - (f) déterminer toute autre question pertinente pour la tenue de l'arbitrage.

DRB07 COMMUNICATIONS

- 1) Sous réserve de la RA 7.2, le tribunal ne peut communiquer avec une partie impliquée dans le différend sauf en présence de l'autre partie.
- 2) Malgré la RA 7.1, le tribunal peut communiquer séparément avec les parties afin d'établir les procédures ou de fixer l'heure d'une rencontre; il ne peut y avoir exception à cette règle générale qu'avec le consentement écrit de toutes les parties.
- 3) Si le tribunal envoie une communication écrite à une partie, il en envoie un exemplaire à l'autre partie.
- 4) Si une partie envoie une communication écrite au tribunal, elle en envoie un exemplaire à l'autre partie.

7 SECTION 7
DOCUMENTS DE CONTRAT – ANNEXE “C” CONDITIONS GENERALES

- 5) Toute communication devant ou pouvant être donnée au tribunal ou à l'une des parties l'est par écrit et est considérée comme donnée si elle est envoyée par télécopieur ou par courrier affranchi à l'adresse établie aux fins du contrat dans le cas des parties et à l'adresse fournie par le tribunal dans le cas de ce dernier; une telle communication est réputée reçue conformément aux Conditions générales du contrat.

DRB08 REPRÉSENTATION

- 1) Les parties peuvent être représentées ou aidées par n'importe qui durant la procédure arbitrale.

DRB09 RÈGLES DE PROCÉDURE

- 1) Sous réserve des présentes règles, le tribunal peut tenir l'arbitrage de la façon qu'il juge appropriée. Il a notamment le pouvoir de déterminer la recevabilité, la pertinence, l'importance et le poids de toute preuve produite.

DRB10 LIEU DE L'ARBITRAGE

- 1) Le tribunal peut se réunir en tout lieu qu'il juge approprié pour l'audition des témoins, des experts ou des parties, ou pour l'inspection de documents, de marchandises ou d'autres biens. Il procédera à une inspection sur place à la demande de l'une des parties. Toute inspection sur place est faite en présence des deux parties et de leurs représentants. La procédure d'inspection sur place est enregistrée dans le cadre de l'audience même.

DRB11 DÉLAIS

- 1) Le tribunal peut prolonger ou abrégé un délai visé par les présentes règles, ou fixé ou déterminé par le tribunal, s'il considère que c'est raisonnable et approprié.
- 2) Si une procédure est close conformément aux alinéas 25a) ou 32(2)a) du Code visé par la Loi sur l'arbitrage commercial, cette clôture est réputée une sentence finale rejetant la demande du requérant, sauf si le défendeur convient du contraire par écrit.

DRB12 DEMANDE ET DÉFENSE

- 1) Dans les dix (10) jours ouvrables suivant la constitution du tribunal, le requérant énonce par écrit les faits à l'appui de sa demande, les questions en litige et la réparation demandée, et il remet la demande au défendeur, au coordonnateur et au tribunal.
- 2) Dans les dix (10) jours ouvrables suivant la réception de la demande, le défendeur énonce par écrit sa défense relativement à ces éléments et la remet au requérant, au coordonnateur et au tribunal.
- 3) Dans les cinq (5) jours ouvrables suivant la réception de la défense, le requérant peut énoncer par écrit sa réponse à la défense et la remettre au défendeur, au coordonnateur et au tribunal.
- 4) Toute partie peut modifier sa demande ou sa défense, ou y ajouter des éléments, pendant la procédure arbitrale, sauf si le tribunal estime que c'est inapproprié compte tenu de toutes les circonstances, notamment le retard à présenter la demande ou les ajouts.
- 5) Une demande ou une défense ne peut être modifiée si le document modifié n'est pas visé par la portée de la convention d'arbitrage.

DRB13 AUTRES DÉCLARATIONS ÉCRITES

- 1) Le tribunal peut exiger ou autoriser la présentation d'autres déclarations écrites des parties et en fixer le délai de production.

DRB14 EXPOSÉ CONJOINT DES FAITS

7 SECTION 7
DOCUMENTS DE CONTRAT – ANNEXE “C” CONDITIONS GENERALES

- 1) Dans le délai précisé par le tribunal, les parties rédigent et déposent auprès du tribunal un exposé conjoint des faits, notamment une chronologie du projet, les échéanciers, les quantités et les acomptes. Le tribunal se rend disponible, sur un avis raisonnable, pour aider les parties à s'entendre sur le plus grand nombre de faits possible dans les circonstances.
- 2) Dans le délai précisé par le tribunal, les parties rédigent et déposent auprès du tribunal un dossier conjoint de documents, notamment tous les documents mentionnés dans l'exposé conjoint des faits et les demandes, les défenses et les réponses.

DRB15 PREUVE

- 1) Chaque partie établit les faits à l'appui de sa demande ou de sa défense.
- 2) Chaque partie remet au tribunal et à l'autre partie, dans le délai fixé par le tribunal, un exemplaire des documents et un résumé des autres preuves qu'elle a l'intention de produire à l'appui des faits en litige énoncés dans sa demande, sa défense ou sa réponse.
- 3) Le tribunal peut à l'occasion obliger les parties à produire des documents, des preuves et d'autres éléments dans les délais qu'il peut déterminer.

DRB16 AUDIENCES

- 1) Toutes les demandes, les défenses, les documents ou autres renseignements fournis, ou les demandes présentées au tribunal par une partie sont communiqués à l'autre, et tout rapport ou preuve documentaire d'expert sur lesquels le tribunal peut fonder sa décision sont communiqués à l'autre partie, au moins huit (8) jours ouvrables avant leur production.
- 2) Les parties sont informées suffisamment à l'avance de toute audience du tribunal et de toute rencontre avec celui-ci, aux fins de l'inspection de documents, de marchandises ou d'autres biens.
- 3) Si une partie a l'intention de faire déposer un témoin, elle communique au tribunal et à l'autre partie, dans le délai déterminé par le tribunal,
 - (a) les nom, adresse et curriculum vitae de chaque témoin qu'elle a l'intention de faire déposer, et
 - (b) l'objet du témoignage de ces témoins.
- 4) Chaque partie a le droit d'interroger, de contre-interroger et de réinterroger tous les témoins, au besoin.
- 5) Toutes les audiences et les rencontres d'une procédure arbitrale sont tenues à huis clos.

DRB17 DÉFAUT

- 1) Si, sans invoquer d'empêchement légitime, le requérant ne présente pas sa demande conformément aux présentes règles ou dans le délai autorisé par le tribunal conformément aux règles, le tribunal rend une ordonnance mettant fin à la procédure arbitrale relativement à cette demande.
- 2) L'ordonnance visée à la RA 17.1 ne vise pas les demandes reconventionnelles présentées relativement à cette procédure arbitrale.
- 3) Si, sans invoquer d'empêchement légitime, le défendeur ne présente pas sa défense conformément aux présentes règles ou dans le délai autorisé par le tribunal conformément aux règles, le tribunal poursuit la procédure arbitrale sans considérer ce défaut en soi comme une acceptation des allégations du demandeur.
- 4) Si, sans invoquer d'empêchement légitime, une des parties omet de comparaître à l'audience ou de produire des documents, le tribunal peut poursuivre la procédure et statuer sur la base des éléments de preuve dont il dispose.

DRB18 SENTENCE ARBITRALE

- 1) Sauf entente contraire des parties, le tribunal rend la sentence dans les trente (30) jours suivant la clôture des audiences arbitrales sauf s il prolonge le délai pour une période expresse, en remettant un avis écrit à chaque partie, pour cause de maladie ou toute autre raison indépendante de sa volonté.

CG9 GARANTIE DE CONTRAT

CG9.1 OBLIGATION DE FOURNIR UNE GARANTIE DE CONTRAT

- 1) L'entrepreneur doit, à ses propres frais et dans les quatorze (14) jours suivants la date de réception par l'entrepreneur d'un avis lui signifiant l'acceptation de sa soumission par le Canada, obtenir et fournir l'une ou plusieurs des garanties mentionnées au contrat à l'article CG9.2. TYPES ET MONTANTS ACCEPTABLES DE GARANTIES DE CONTRAT.
- 2) Si la totalité ou une partie de la garantie de contrat fournie est sous forme de dépôt de sécurité, on le tiendra et on le remboursera selon la CG5.13 RETOUR DU DÉPÔT DE SÉCURITÉ et la CG7.4 DÉPÔT DE SÉCURITÉ - DÉCHÉANCE OU RETOUR.
- 3) Si une partie de la garantie de contrat fournie est sous forme d'obligation de paiement de la main-d'oeuvre et des matériaux, l'entrepreneur signalera une copie de cette obligation à l'emplacement du travail.
- 4) C'est une condition précédente du dégageement du premier paiement progressif que l'entrepreneur ayant fourni la garantie de contrat comme indiqué ci-dessus.

CG9.2 TYPES ET MONTANTS ACCEPTABLES DE GARANTIES DE CONTRAT

- 1) L'entrepreneur doit fournir au Canada
 - (a) un cautionnement d'exécution et un cautionnement pour le paiement de la main-d'oeuvre et des matériaux, représentant chacun au moins 50 % du montant payable indiqué dans les articles de convention;
 - (b) un cautionnement pour le paiement de la main-d'oeuvre et des matériaux, représentant au moins 50 % du montant payable indiqué dans les Articles de convention; ou un dépôt de garantie représentant
 - (i) au moins 10 % du montant indiqué dans les Articles de convention, si ce montant n'excède pas 1,000,000 \$; ou
 - (ii) 100,000 \$, plus 5 % de la partie du montant du contrat indiqué dans les Articles de convention qui excède 1,000,000 \$; ou
 - (c) un dépôt de garantie représentant le montant prescrit à l'alinéa 1)(b) majoré d'un supplément représentant 10 % du montant du contrat indiqué dans les Articles de convention.
- 2) Le dépôt de garantie représentant le montant prescrit à l'alinéa 1)(b) de la CG9.2 n'excèdera pas \$2,000,000 quel que soit le montant indiqué dans les Articles de convention.
- 3) Le cautionnement d'exécution et le cautionnement pour le paiement de la main-d'oeuvre et des matériaux mentionnés à l'alinéa 1) de la CG9.2 doivent être dans une forme approuvée et provenir d'une compagnie dont les cautionnements sont acceptés par le Canada.
 - (a) Le formulaire approuvé pour de cautionnement de la main-d'oeuvre et des matériaux se trouve au site Web suivant: <http://www.tpsgc-pwgsc.gc.ca/app-acq/forms/506-fra.html>
 - (b) Le formulaire approuvé pour le cautionnement d'exécution se trouve sur le site Web suivant: <http://www.tpsgc-pwgsc.gc.ca/app-acq/forms/505-fra.html> and

7 SECTION 7
DOCUMENTS DE CONTRAT – ANNEXE “C” CONDITIONS GENERALES

(c) La liste des Compagnies de cautionnement reconnues se trouvera sur le site :
http://www.tbs-sct.gc.ca/pubs_pol/dcgpubs/Contracting/contractingpol_f_e.asp

- 4) Le dépôt de garantie mentionné aux alinéas 1)(b) et 1)(c) de la CG9.2 consiste en
- (a) une lettre de change, une traite bancaire ou un mandat de poste payable à l'ordre du Receveur général du Canada et certifié(e) par une institution financière approuvée ou tirée par une institution financière approuvée sur son propre compte, ou
 - (b) des obligations du Gouvernement du Canada ou des obligations garanties inconditionnellement quant au capital et aux intérêts par le Gouvernement du Canada, ou
- 5) Aux fins de l'alinéa 4)(a) de la CG9.2
- (a) une lettre de change est un ordre inconditionnel donné par écrit par l'entrepreneur à une institution financière agréée et obligeant ladite institution à verser, sur demande et à une certaine date, une certaine somme au Receveur général du Canada ou à l'ordre de ce dernier, et
 - (b) si une lettre de change, une traite bancaire ou un mandat de poste est certifié(e) par une institution financière autre qu'une banque à charte, elle/il doit être accompagné(e) d'une lettre ou d'une attestation estampillée confirmant que l'institution financière appartient à au moins l'une des catégories mentionnées à l'alinéa CGC2.5.3,
 - (c) une institution financière agréée est
 - (i) une société ou institution membre de l'Association canadienne des paiements comme indiqué dans l'Act canadien des paiements,
 - (ii) une société qui accepte les dépôts assurés par la Société d'assurance-dépôts du Canada ou la Régie de l'assurance-dépôts du Québec, et ce, jusqu'au maximum autorisé par la loi,
 - (iii) une société qui accepte les dépôts du public et pour laquelle le remboursement des dépôts est garanti par le Canada au nom d'une province,
 - (iv) une société, une association ou une fédération constituée ou organisée comme caisse de crédit ou société coopérative de crédit, qui se conforme aux exigences d'une caisse de crédit, lesquelles sont décrites de façon plus précise à l'alinéa 137(6)b) de la Loi de l'impôt sur le revenu,
 - (v) la Société canadienne des Postes
- 6) Les obligations mentionnées mentionné à alinéas 4) (b) de la CG9.2 seront fournies à leur valeur courante sur le marché à la date du contrat.
- (a) rendu payable au porteur
 - (b) accompagné d'un instrument dûment exécuté du transfert des obligations au Receveur général du Canada sous la forme prescrit par le Règlement concernant les obligations intérieures du Canada; ou
 - (c) enregistrées quant au capital ou quant au capital et aux intérêts au nom du Receveur général du Canada, conformément au Règlement concernant les obligations intérieures du Canada; et

GC9.3 LA LETTRE DE CRÉDIT DE SOUTIEN IRRÉVOCABLE

- 1) Comme alternative à un dépôt de garantie, une lettre de crédit de soutien irrévocable semble acceptable au Canada, dont le montant sera déterminé de la même manière comme pour le dépôt de garantie visé à la CG9.2 TYPES ET MONTANTS ACCEPTABLES DE GARANTIES DE CONTRAT

7 SECTION 7
DOCUMENTS DE CONTRAT – ANNEXE “C” CONDITIONS GENERALES

- 2) La lettre de crédit de soutien irrévocable doit être
- (a) un arrangement quel qu'en soit le nom ou la description, en fonction duquel une institution financière (l'émetteur) agissant conformément aux instructions ou aux demandes d'un client (demandeur), ou en son nom propre, doit
 - (i) verser un paiement au Canada, en tant que bénéficiaire,
 - (ii) ou doit accepter et payer les lettres de change émises par le Canada,
 - (iii) ou autorise une autre institution financière à effectuer un tel paiement
 - (iv) ou à accepter et à payer de telles lettres de change, ou autorise une autre institution financière à négocier, à la suite d'une demande écrite de paiement, à condition que les modalités de la lettre de crédit soient respectées;
 - (b) précise la somme nominale qui peut être retirée;
 - (c) précise sa date d'expiration;
 - (d) prévoit le paiement à vue au Receveur général du Canada à partir de la lettre de change de l'institution financière sur présentation d'une demande écrite de paiement signée par le représentant ministériel autorisé identifié dans la lettre de crédit par son bureau;
 - (e) prévoit que plus d'une demande écrite de paiement puisse être présentée à condition que la somme de ces demandes ne dépasse pas la valeur nominale de la lettre de crédit;
 - (f) prévoit son assujettissement aux Règles et usances (usages) uniformes (RUU) relatives aux crédits documentaires, révision de 1993, publication de la CCI no 500;
 - (g) précise clairement leur nature irrévocable ou qui est jugée irrévocable en vertu de l'article 6 c) des Règles et usances (usages) uniformes (RUU) relatives aux crédits documentaires, révision de 1993, publication de la CCI no 500; et
 - (h) est émise ou confirmée, dans l'une ou l'autre des langues officielles, par une institution financière qui est membre de l'Association canadienne des paiements et qui est sur le papier en-tête de l'émetteur ou du confirmateur. La mise en page est laissée à la discrétion de l'émetteur ou du confirmateur.

CG10 CONDITIONS D'ASSURANCE

CG10.1 ASSURANCE

- 1) L'entrepreneur doit, à ses propres frais, obtenir et maintenir, ou causera d'être obtenu et maintenu, les contrats d'assurance en ce qui concerne le travail, selon les conditions de l'ASSURANCE CG10.
- 2) Dans un délai de trente (30) jours après l'acceptation de la soumission de l'entrepreneur, ce dernier, à moins d'avis contraire par écrit donné par le représentant ministériel, doit remettre au représentant ministériel, l'Attestation d'assurance d'un assureur dans la forme apparaissant dans le présent document et, si demandé par le représentant ministériel, remettre à ce dernier les originaux ou les copies certifiées conformes de tous les contrats d'assurance auxquels l'entrepreneur a souscrit conformément aux Exigences des garanties d'assurance décrites ci-après.

CG10.2 GESTION DES RISQUES

- 1) Les dispositions des exigences des garanties d'assurance des présentes n'ont pas pour but de couvrir toutes les obligations de l'entrepreneur en vertu de l'article CG 1.6 INDEMNIFICATION PAR L'ENTREPRENEUR des Conditions générales. L'entrepreneur est libre, à condition d'en assumer le coût, de prendre des mesures additionnelles de gestion des risques ou des garanties d'assurance complémentaires qu'il juge nécessaire pour remplir ses obligations conformément à l'article CG1.6.

CG10.3 PAIEMENT DE FRANCHISE

- 1) L'entrepreneur doit assumer le paiement de toutes sommes d'argent en règlement d'un sinistre, jusqu'à concurrence de la franchise.

CG10.4 PÉRIODE D'ASSURANCE

7 SECTION 7
DOCUMENTS DE CONTRAT – ANNEXE “C” CONDITIONS GENERALES

- 1) À moins qu'autrement indiqué par écrit par le représentant ministériel, les polices d'assurances seront maintenues en vigueur à partir de la date du contrat et jusqu'à la date d'émission du certificat final de l'achèvement.

CG10.5 RESPONSABILITÉ GÉNÉRALE COMMERCIALE

CG10.5.1 Portée de l'assurance

- 1) L'entrepreneur doit fournir « de l'Assurance-responsabilité Générale Commerciale » et il doit maintenir cette assurance en effet pendant la période de soumission et la durée du contrat, d'un montant de garantie PAS MOINS DE 2 000 000 \$ par accident ou événement. Le contrat d'assurance doit être établi sur un formulaire similaire à celui connu et désigné dans l'industrie de l'assurance sous l'appellation Assurance de la responsabilité civile des entreprises (base d'événement)- BAC 2100. Les coûts légaux ou de la défense encourus en ce qui concerne une réclamation ou les réclamations ne fonctionneront pas pour diminuer la limite de la responsabilité.

GC10.5.2 Avenants de police d'assurance

Pour les besoins de l'attribution de contrat, la police doit inclure les avenants suivants :

- (a) Assuré additionnel : le Canada est inclus comme assuré additionnel, mais seulement conformément aux obligations contractuelles qui peuvent résulter de la propre négligence de l'entrepreneur, dans le cadre de l'exécution du contrat.
- (b) Avis de résiliation : La compagnie d'assurances accepte de transmettre à l'autorité contractante un avis de trente (30) jours écrit de résiliation de la police.
- (c) La responsabilité découlant de, ou résultant de, la possession, l'existence, la maintenance ou l'utilisation des locaux par l'entrepreneur et les opérations nécessaires à, ou accompagnant, l'exécution du contrat.
- (d) Les dommages aux biens ("formule étendue") incluant la privation de jouissance de la propriété.
- (e) Enlèvement ou affaiblissement du support de tout bâtiment ou terrain, que ce support soit naturel ou autre;
- (f) Obligation contractuelle de l'ascenseur, incluant les escaliers roulants, monte-charge et dispositifs similaires;
- (g) Responsabilité civile indirecte de l'entrepreneur;
- (h) Obligations contractuelles et hypothétiques sous les termes du contrat;
- (i) Obligation contractuelle des opérations complétées – L'assurance, incluant tous les aspects de ces conditions d'assurance, continueront pour une période d'au moins un (1) an au-delà de la date du certificat définitif d'achèvement pour les opérations complétées;
- (j) Responsabilité réciproque: Sans augmenter la limite de la responsabilité, la police protégera toutes les parties assurées dans la pleine mesure de la couverture fournie. La police s'appliquera à chaque assuré de la même manière et dans la même mesure que si une police séparée avait été émise pour chacun.
- (k) Responsabilité conjointe et solidaire : La police répondra à l'obligation contractuelle découlant de la négligence de l'entrepreneur assuré, de tout assuré, ou de toute négligence conjointe des parties assurées.
- (l) Responsabilité contractuelle : La police s'étendra, sur une couverture globale ou par référence particulière à ce contrat, aux responsabilités supposées conformément aux dispositions de l'assurance contractuelle.
- (m) Responsabilité éventuelle de l'employeur : Afin de protéger les responsabilités de l'entrepreneur découlant de la gestion et de l'administration du régime d'indemnités de droit et contractuel de ses employés.
- (n) Employés et bénévoles comme assurés additionnels : Tous les employés et bénévoles, au nom de l'entrepreneur, seront inclus comme assurés additionnels.
- (o) Versements médicaux spontanés, 5 000 \$ par personne, 25 000 \$ par accident : Afin de subvenir, sans contestation, aux dépenses encourues en cas de blessures accidentelles mineures.
- (p) Divisibilité des intérêts : sans augmenter la limite de la responsabilité, la police s'appliquera à chaque assuré de la même manière et dans la même mesure que si une police séparée avait été émise pour chacun.
- (r) Perte ou dommage à la propriété de l'État – Cette police, sujette aux limites de la responsabilité formulée dans ce document, s'appliquera à toute perte ou tout dommage à la propriété de l'État sous les soins, la garde ou le contrôle du constructeur-concepteur.

CG10.5.3 Risques additionnels

- 1) Le contrat d'assurance doit couvrir ou être amendé pour couvrir les risques suivants, si l'entreprise y est soumis :
 - (a) Dynamitage;
 - (b) Battage de pieux et travail par caisson;
 - (c) Reprise en sous-oeuvre;
 - (d) Risques associés aux activités de l'entrepreneur dans un aéroport en service;
 - (e) Contamination par radioactivité par suite de l'utilisation d'isotopes commerciaux;
 - (f) Endommagement à la partie d'un bâtiment existant hors de la portée directe d'un marché de rénovation, d'addition ou d'installation;
 - (g) Risques maritimes reliés à la construction de jetés, quais et docks.

CG10.5.4 Franchise

- 1) Le contrat d'assurance doit être établi avec une franchise d'au plus de 10 000 \$ par événement quant aux sinistres causés par dommages matériels.

GC10.6 ASSURANCE DES CHANTIERS-RISQUES D'INSTALLATION - TOUS RISQUES

CG10.6.1 Portée de l'assurance

Le contrat d'assurance doit être établi pour assurer l'entreprise sur une base « tous risques » donnant une couverture d'assurance identique à celle qui est fournie par les formulaires connus et désignés dans l'industrie des assurances sous les noms de l'« Assurance des chantiers – formule globale » ou « Risques d'installation - Tous Risques ».

CG10.6.2 Assuré

Chaque contrat d'assurance doit assurer l'entrepreneur et doit inclure à titre d'assuré additionnel, Sa Majesté la Reine du chef du Canada, représentée par le Ministre de l'Environnement.

CG10.6.3 Biens Assurés

- 1) Les biens assurés doivent comprendre :
 - (a) les travaux, ainsi que tous les biens, équipement et matériaux devant être incorporés à l'entreprise achevée à l'endroit du projet, avant, durant et après leur installation, érection ou construction, y compris les essais;
 - (b) les frais de déblaiement du chantier occasionnés par un sinistre couvert y ayant laissé des débris provenant de biens couverts par la présente assurance, y compris la démolition des biens endommagés, l'enlèvement de la glace et l'assèchement.

CG10.6.4 Indemnités d'assurance

- 1) Toutes indemnités en vertu du contrat d'assurance doivent être payées conformément à l'article CG10.7 INDEMNITE D'ASSURANCE des Conditions générales du contrat.
- 2) L'entrepreneur doit faire toutes choses et exécuter tous documents requis pour le paiement de l'indemnité d'assurance.

CG10.6.5 Montant d'assurance

- 1) Le montant de l'assurance doit égalier au moins la somme de la valeur du contrat plus la valeur déclarée (s'il y a lieu) dans les documents du marché de tout le matériel et équipement fourni par le Canada sur le chantier pour être incorporé à l'entreprise achevée et en faire partie.

CG10.6.6 Franchise

- 1) La police doit être établie avec une franchise d au plus 10 000 \$.

CG10.6.7 Subrogation

- 1) La clause suivante doit être incluse dans le contrat d'assurance :

« Tous droits de subrogation ou transfert de droits sont par les présentes abandonnés contre toutes les personnes physiques ou morales ayant droit au bénéfice de la présente assurance. »

CG10.6.8 Exclusion

- 1) Le contrat d'assurance peut comporter les exclusions normales sous réserve des exceptions suivantes :
- (a) Peuvent être exclus les frais inhérents à la bonne exécution des travaux, et rendus nécessaires par des défauts dans les matériaux, la main-d'oeuvre ou la conception, l'assurance produisant néanmoins ses effets en ce qui concerne les sinistres entraînés par voie de conséquence.
 - (b) La perte ou les dommages causés par la contamination de matériaux radioactifs, sauf la perte ou les dommages résultant de l'utilisation d'isotopes commerciaux pour la mesure, l'inspection le contrôle de la qualité, la radiographie ou la photographie industriels.
 - (c) La mise en service et l'occupation de l'entreprise, en totalité ou en partie, doivent être permis pour les fins auxquels l'entreprise est destiné à son achèvement.

GC10.7 PRODUIT DE L'ASSURANCE

- 1) Dans le cas d'une réclamation payable sous les termes d'un contrat d'assurance des risques des entrepreneurs en construction/assurance flottante d'installation (tous risques) maintenu par l'entrepreneur conformément à GC10.6 RISQUE DES ENTREPRENEURS EN CONSTRUCTION – FLOTTANTE D'INSTALLATION – TOUS RISQUES, le produit de l'assurance de la réclamation sera payé directement au Canada, et
- (a) les sommes d'argent ainsi payées seront retenues par le Canada pour les fins du contrat; ou
 - (b) si le Canada est choisi, devra être retenu par le Canada, auquel cas ils investissent au Canada absolument.
- 2) Dans le cas d'une réclamation payable sous les termes d'un contrat d'assurance de responsabilité civile générale maintenu par l'entrepreneur conformément à GC10.5 RESPONSABILITÉ CIVILE DES ENTREPRISES, le produit de la réclamation sera payé par la compagnie d'assurances directement au réclamant.
- 3) Si un choix est fait conformément au sous-alinéa 1)(b), le Canada peut demander qu'une vérification soit faite des comptes de l'entrepreneur et du Canada par rapport à la partie des travaux qui a été perdue, a subi des dommages ou a été détruite dans le but d'établir la différence, s'il y a lieu, entre
- (a) l'ensemble du montant de la perte ou du dommage subis ou soutenus par le Canada, et tout autre montant qui est payable par l'entrepreneur au Canada sous les termes du contrat, moins toute somme d'argent retenue conformément au sous-alinéa 1)(b) de ce document; et
 - (b) l'ensemble des montants payable par le Canada à l'entrepreneur conformément au contrat jusqu'à la date de la perte ou du dommage.
- 4) Une différence qui est établie conformément à l'alinéa 3) devra être payée immédiatement par la partie qui est désignée être par la vérification débitrice à la partie qui est désignée être le créancier.
- 5) Lorsque le paiement de travaux à compléter a été effectué conformément à l'alinéa 4), tous les droits et obligations du Canada et de l'entrepreneur selon les termes du contrat devront, seulement en fonction de la partie des travaux qui est sujette à la vérification dont il est question à l'alinéa 3), être considérés avoir été épuisés et acquittés.

7 SECTION 7

DOCUMENTS DE CONTRAT – ANNEXE “C” CONDITIONS GENERALES

- 6) Sous réserve de l'alinéa 7), si un choix n'a pas lieu conformément au sous-alinéa 1)(b), l'entrepreneur, aux frais de l'entrepreneur, devra évacuer et nettoyer les travaux et son site et restaurer/remplacer la partie des travaux qui a été perdue, a subi des dommages ou a été détruite comme si cette partie des travaux n'avait pas encore été exécutée.
- 7) Lorsque l'entrepreneur évacue et nettoie les travaux et leur site et restaure/remplace les travaux dont il est question à l'alinéa 6), le Canada devra verser à l'entrepreneur les sommes d'argent mentionnées à l'alinéa 1) dans la mesure où elles auront été prolongées.
- 8) Sous réserve de l'alinéa 7), le paiement par le Canada conformément à l'alinéa 7) devra être fait en conformité avec le contrat, mais le montant de chaque paiement devra être 100 % du montant réclamé en dépit de l'alinéa 3) de GC5.4 ACOMPTE.

7 SECTION 7
DOCUMENTS DE CONTRAT – ANNEXE “C” CONDITIONS GENERALES

ATTESTATION D'ASSURANCE D'UN ASSUREUR

à être complétée par l'Assureur (non par le Courtier) et livrée à Environnement Canada dans les trente (30) jours suivant l'acceptation de la soumission)

MARCHÉ

Description des travaux _____

No de marché _____

Date _____

Endroit _____

Assureur

Courtier

Nom _____

Nom _____

Adresse _____

Adresse _____

ASSURÉ

ASSURÉS ADDITIONNELS

Sa majesté la reine dans la droite du Canada comme représentée par le ministre de l'environnement Canada

Nom de l'entrepreneur _____

Adresse _____

Adresse _____

Le présent document atteste que les polices d'assurance suivantes sont présentement en vigueur et couvrent toutes les activités de l'Assuré, en fonction du marché conclu entre l'Assuré désigné et l'Environnement Canada :

POLICE

Genre franchise	Nombre	Date d'effet	Date D'expiration	Limite	Deductible
Responsabilité civile des entreprises					
Assurance des chantiers « tous risques »					
Risques d'installation « tous risques »					
Autre (énumérer)					

Chacune des présentes polices renferment les garanties et/ou dispositions spécifiées dans les Exigences de garanties d'assurance du présent document, qui font partie intégrante du contrat, et chaque police a été amendée pour couvrir le Canada en tant qu'assuré additionnel. L'Assureur convient de donner un préavis de trente (30) jours au Canada et à l'assuré désigné en cas de changement visant la garantie d'assurance ou les conditions ou de l'annulation de n'importe quelle police ou garantie.

Nom du cadre ou de la personne autorisée _____

Numéro de téléphone _____

Signature _____

Date _____

L'ÉMISSION DE LA PRÉSENTE ATTESTATION NE DOIT PAS LIMITER OU RESTREINDRE LE DROIT D'ENVIRONNEMENT CANADA DE DEMANDER EN TOUT TEMPS DES COPIES CERTIFIÉES CONFORMES EN DOUBLE DESDITS CONTRATS D'ASSURANCE.

7 SECTION 7
DOCUMENTS DE CONTRAT – ANNEXE “C” CONDITIONS GENERALES

CG11 CONDITIONS DE TRAVAIL –
JUSTES SALAIRES ET HEURES DE TRAVAIL - R0203D (2004-05-14)

CG11.1 Interprétation

Dans ces conditions

- a. « Loi » désigne la Loi sur les justes salaires et les heures de travail;
- b. « Règlement » désigne le Règlement sur les justes salaires et les heures de travail établi en application de la Loi;
- c. « contrat » désigne le contrat auquel sont annexées les présentes Conditions de travail;
- d. « adjudicateur » désigne le ministère du gouvernement ou la société d'État avec lequel le contrat a été passé;
- e. « entrepreneur » désigne la personne qui a passé le contrat avec l'adjudicateur;
- f. « directeur régional » le responsable d'un bureau régional du ministère des Ressources humaines et du Développement des compétences ou son représentant désigné;
- g. « inspecteur » s'entend au sens de la partie III du Code canadien du travail;
- h. « Ministre » désigne le ministre du Travail du Canada;
- i. « personnes » désigne les travailleurs employés par l'entrepreneur, le sous-traitant ou toute autre personne exécutant ou s'engageant par contrat à exécuter la totalité ou une partie quelconque des travaux prévus dans le contrat;

CG11.2. Clause générale de justes salaires

1. Toutes les personnes employées par l'entrepreneur, le sous-traitant ou toute autre personne exécutant ou s'engageant par contrat à exécuter la totalité ou une partie quelconque des travaux prévus dans le contrat seront payées :

a) des justes salaires tant que dureront les travaux, c'est-à-dire les salaires généralement reconnus comme salaires courants pour les travailleurs qualifiés dans la région où les travaux sont exécutés, selon la nature ou la catégorie du travail auquel ces travailleurs sont respectivement affectés; et

b) dans tous les cas, pas moins que les taux horaires minimales fixés par le Programme du travail du ministère des Ressources humaines et du Développement des compétences dans les échelles de justes salaires qui deviennent partie de ce contrat en tant qu'Annexe A de ces Conditions de travail; et

c) pour les contrats concernant les travaux effectués dans la province de Québec, pas moins que les taux de salaires qui sont établis par cette province pour les fins du «Décret de la construction» du Québec.

2. Lorsqu'il n'y a aucun taux prévu dans l'échelle des taux de salaires à l'égard d'un travail d'une nature ou d'une catégorie donnée, l'entrepreneur verse à l'employé un taux de salaire qui n'est pas inférieur à celui établi pour un travail de nature ou de catégorie équivalente.

3. Lorsque pendant la durée du contrat, l'entrepreneur reçoit de l'adjudicateur un avis de modification à l'échelle de salaires, l'entrepreneur rémunère les employés touchés par cette modification à des taux qui ne sont pas inférieurs aux taux modifiés à compter de la journée qui suit la réception par lui, de l'avis.

CG11.3 Durée du travail

1. Les heures de travail quotidiennes et hebdomadaires des personnes employées à l'exécution du contrat, notamment les heures au-delà desquelles une personne doit être rétribuée selon le tarif pour heures

7 SECTION 7
DOCUMENTS DE CONTRAT – ANNEXE “C” CONDITIONS GENERALES

supplémentaires, soit au moins le juste salaire majoré de 50 pour cent, sont celles fixées et éventuellement modifiées par la législation de la province dans laquelle le travail est effectué.

2. Les heures de travail quotidiennes ou hebdomadaires mentionnées à l'alinéa 1. peuvent être dépassées conformément à la législation provinciale applicable.

CG11.4 Affichage des conditions de travail

Pour l'information et la protection de toutes les personnes, l'entrepreneur convient d'afficher et de tenir affichés, bien à la vue, à l'endroit où les travaux prévus dans le contrat sont exécutés, ou dans les locaux occupés ou fréquentés par les personnes employées à l'exécution desdits travaux, un exemplaire des présentes Conditions de travail, un exemplaire de l'échelle de justes salaires applicable et toutes modifications subséquentes.

CG11.5 L'entrepreneur tient des dossiers pour fins d'inspection

1. L'entrepreneur convient de tenir les registres et dossiers où sont consignés le nom, l'adresse et la catégorie d'emploi et de travail de tous les travailleurs employés à des travaux exécutés en vertu du contrat, de même que le taux de salaire, le salaire payé et la durée journalière du travail pour chacun de ces travailleurs.

2. L'entrepreneur convient également à faire en sorte que ses registres, ses dossiers et ses locaux soient accessibles en tout temps opportun, pour fins d'inspection par un inspecteur.

3. L'entrepreneur convient en outre de fournir, sur demande, à l'inspecteur et à l'adjudicateur tous les autres renseignements requis pour permettre de constater qu'on a satisfait aux exigences de la Loi, des règlements et du contrat en ce qui concerne les salaires, la durée du travail et les autres conditions de travail.

CG11.6 Exigences du ministère avant le versement des sommes dues à l'entrepreneur

1. L'entrepreneur convient qu'il n'aura droit au paiement d'aucune somme qui autrement devrait lui être versée en vertu du contrat tant qu'il n'aura pas déposé auprès de l'adjudicateur, à l'appui de sa réclamation de paiement, une déclaration sous serment indiquant :

- a) qu'il a tenu les registres et dossiers requis par les présents règlements,
- b) qu'il n'y a pas d'arriérés de salaires à l'égard des travaux exécutés en vertu du contrat, et
- c) qu'à sa connaissance, toutes les conditions du contrat exigées par la Loi et les règlements ont été observées.

2. L'entrepreneur convient en outre que lorsqu'il n'a pas versé un juste salaire à une personne employée en vertu du contrat, l'adjudicateur sera autorisé à retenir de toute somme autrement payable à l'entrepreneur en vertu du contrat la somme requise pour assurer le paiement de justes salaires à tous les employés jusqu'à ce qu'ils aient touché leur juste salaire.

CG11.7 Paiement des salaires par l'adjudicateur si l'entrepreneur omet de le faire

1. L'entrepreneur convient qu'à défaut du paiement par ce dernier d'un juste salaire à un travailleur, l'entrepreneur devra verser au Ministre le montant qu'il a omis de payer.

2. L'entrepreneur convient que s'il omet de se conformer à l'aliéna 1, l'adjudicateur paiera au Receveur général, à même les sommes autrement payables à l'entrepreneur, le montant qu'il a omis de payer.

CG11.8 Conditions imposées à un sous-traitant

1) L'entrepreneur et le sous-traitant conviennent, dans l'adjudication à un sous-traitant de toute partie des travaux prévus par le contrat, d'insérer dans le sous-contrat les conditions relatives aux justes salaires, à la durée du travail et autres conditions de travail indiquées dans le contrat ainsi que les obligations énoncées à l'article 4. L'entrepreneur convient en outre qu'il sera responsable du respect de ces conditions si elles ne

7 SECTION 7
DOCUMENTS DE CONTRAT – ANNEXE “C” CONDITIONS GENERALES

sont pas respectées par le sous-traitant.

CG11.9 Non-discrimination dans l'embauchage et l'emploi de main-d'oeuvre

1. L'entrepreneur convient que dans l'embauchage et l'emploi des travailleurs aux fins de l'exécution de tout travail en vertu du contrat, l'entrepreneur ne refusera pas d'employer une personne ou d'exercer de quelque façon que ce soit des distinctions injustes à l'endroit d'une personne en raison

a) de la race, de l'origine nationale ou ethnique, de la couleur, de la religion, de l'âge, du sexe, de l'orientation sexuelle, de l'état matrimonial, de la situation de famille, de l'état de personne graciée ou d'une déficience de la personne;

b) de la race, de l'origine nationale ou ethnique, de la couleur, de la religion, de l'âge, du sexe, de l'orientation sexuelle, de l'état matrimonial, de la situation de famille, de l'état de personne graciée ou d'une déficience de toute personne ayant un lien avec elle;

c) du fait que cette personne a porté plainte ou a fourni des renseignements ou parce qu'une plainte a été portée ou des renseignements ont été fournis en son nom relativement à toute prétendue omission de la part de l'entrepreneur de se conformer aux sous-alinéas a) ou b).

CG11.10 Programme des justes salaires

1) Le programme des justes salaires pour les contrats fédéraux de construction font partie du contrat par Référence et peuvent être consultés au site Web situé à :
http://info.load-otea.hrdc-drhc.GC.ca/fair_wages/schedules.shtml.

2) les soumissionnaires devraient noter que, en cas d'un contrat résultant, une copie du « programme des justes salaires applicable à l'endroit de travail » et « les salaires et les heures du travail justes - des conditions de travail » doivent être signalées à l'emplacement de travail dans un endroit commode et facilement accessible.

8 SECTION 8 CONDITIONS SUPPLEMENTAIRES

SC1 ÉQUITÉ EN MATIÈRE D'EMPLOI

Aux termes du Programme de contrats fédéraux pour l'équité en matière d'emploi, certaines organisations qui soumissionnent pour des marchés auprès du gouvernement fédéral sont tenues de s'engager formellement à mettre en oeuvre les critères de l'équité en matière d'emploi en tant que condition préalable à la validation de leur proposition.

Les exigences du programme d'équité ne s'appliquent pas parce que :

- () l'organisation compte moins de 100 employés permanents à temps partiel ou à temps plein;
- () cette organisation est un employeur qui relève du gouvernement fédéral;

ou, les exigences du programme s'appliquent :

- () copie ci-jointe du certificat ou de l'engagement signé;
- () le certificat porte le numéro _____.

NOTE: L'attestation d'engagement, les critères et les autres renseignements portant sur le Programme de contrats fédéraux pour l'équité en matière d'emploi figurent dans la section 2 du Manuel sur les Clauses et conditions uniformisées d'achat (CCUA) et dans le Système des invitations ouvertes à soumissionner (SIOS).

Signature

Date

SC2 PROGRAMME DE RÉDUCTION DES EFFECTIFS

L'entrepreneur doit indiquer si le programme de réduction des effectifs s'applique à eux:

NON _____ OUI _____ (fournir alors les détails exigés ci-après)

Par suite de la mise en oeuvre récente de divers programmes de réduction au sein de la fonction publique, les soumissionnaires sont tenus de fournir des renseignements sur leur statut d'anciens fonctionnaires ayant reçu une indemnité forfaitaire ou une pension, ou les deux, en vertu des conditions du Programme des primes de départ anticipé (PDA), du Programme d'encouragement à la retraite anticipé (PERA), du Programme de réduction des forces, du Programme de transition dans la carrière des cadres de la direction et de tout autre programme existant et futur du Conseil du Trésor. Par conséquent, l'entrepreneur doit fournir les renseignements suivants :

- (a) date et montant de l'indemnité forfaitaire;
- (b) conditions rattachées à l'indemnité forfaitaire (y compris la date de cessation d'emploi);
- (c) taux de rémunération sur lequel est basée l'indemnité forfaitaire;
- (d) application de l'exemption de 5 000 \$ ou non.

Si un contrat est adjudgé à un ancien fonctionnaire durant la période que couvre l'indemnité forfaitaire, un montant correspondant à la période restante couverte par l'indemnité forfaitaire versée à l'entrepreneur doit être soustrait des honoraires prévus dans le contrat après le début de ce dernier.

Cette réduction est admissible à une exemption de 5 000 \$ au maximum (TPS comprise) qui s'applique à un ou plusieurs contrats durant la période couverte par l'indemnité forfaitaire. A cet effet, un ancien fonctionnaire est défini comme étant :

- (a) une personne;
- (b) une personne incorporée;
- (c) un partenariat composé d'anciens fonctionnaires;
- (d) une entreprise individuelle ou entité dans laquelle la personne concernée détient des intérêts considérables

SC3 L'ENTREPRENEUR DÉTIENT LES DROITS DE PROPRIÉTÉ INTELLECTUELLE

1 Définitions et interprétation

« Le sous-contrat » inclut un contrat émis par n'importe quel sous-traitant à n'importe quelle partie pour l'exécution ou l'approvisionnement en partie du travail ;

« Renseignements de base » : ensemble des résultats techniques qui ne sont pas originaux et qui constituent des renseignements exclusifs ou confidentiels pour l'expert-conseil ou ses sous-experts-conseils, ou encore pour toute autre entité à laquelle l'expert-conseil fait appel dans l'exécution des services.

« L'exploitation commerciale en concurrence avec l'entrepreneur » n'inclut pas l'exploitation par le Canada ou par un entrepreneur où les biens et les services produit par une telle exploitation est pour l'utilisation finale par le Canada, ni inclut la diffusion ou la distribution par le Canada aux personnes ou à d'autres gouvernements au-dessous du coût des biens et services livrés dans le cadre du contrat ou produit par une telle exploitation;

« Progiciel » signifie n'importe quel programme machine stocké dans les circuits intégrés d'un ordinateur, ou, la mémoire lue de ceci ou d'autres dispositifs semblables;

« Renseignements originaux » toute invention d'abord conçue, développée ou mise en pratique dans le cadre des services et tous les autres résultats techniques conçus, développés, produits ou mis en oeuvre dans le cadre de ces services.

« Droits de propriété intellectuelle » tous les droits de propriété intellectuelle reconnus par la loi, y compris le droit de propriété intellectuelle protégé par les lois (par exemple le droit d'auteur, les brevets, la conception industrielle ou la topographie des circuits intégrés) ou découlant de la protection de l'information à titre de secret de commerce ou d'information confidentielle.

« Invention » : tout art, processus, machine, procédé de fabrication ou matière de composition nouveau et utile, ou encore toutes les améliorations nouvelles et utiles apportées à tout art, processus, machine, procédé de fabrication ou matière de composition, brevetable ou non; sans limiter la portée générale de ce qui précède, ce terme comprend les systèmes uniques de conception et de construction.

« Logiciel » signifie n'importe quel programme d'ordinateur si en source ou code d'objet (progiciels y compris), n'importe quelle documentation de programme enregistrée sous n'importe quelle forme ou sur n'importe quel milieu, et n'importe quelle base de données d'ordinateur, et inclut des modifications à n'importe lequel de ceci;

« Résultats techniques » signifie toute l'information à caractère scientifique, technique ou artistique relativement aux services, présentée de vive voix ou enregistrée sous quelque forme ou sur quelque support que ce soit et assujettie ou non à du droit d'auteur, y compris, sans nécessairement s'y limiter, les inventions, travaux de conception, méthodes, rapports, photographies, maquettes, relevés, dessins et devis élaborés pour le projet, logiciels ainsi que les imprimés informatiques, notes de conception, calculs, fichiers de CDAO (conception et dessin assistés par ordinateur) et autres données, renseignements et documents préparés, calculés, dessinés ou produits dans le cadre du projet. Il n'inclut pas des données concernées par l'administration du contrat par le Canada ou l'entrepreneur, tel que l'information interne financière ou de gestion, à moins qu'elle soit une livrable dans le cadre du contrat.

2. Désignation et divulgation de tous renseignements originaux

2.1. L'entrepreneur doit rendre compte rapidement et divulguer intégralement au Ministre tous les renseignements originaux pouvant constituer des inventions; en plus de lui rendre compte et de lui divulguer intégralement tous autres renseignements originaux au plus tard à la date de la fin des services ou à toute autre date antérieure que le Ministre ou l'Entente pourra exiger;

2.2. L'entrepreneur doit préciser, pour chaque renseignement divulgué visé en (a) ci-dessus, les noms de tous les experts-conseils à tous les niveaux, le cas échéant, auxquels les droits de propriété intellectuelle sur des renseignements originaux sont ou seront dévolus.

2.3. Avant et après le paiement final des comptes de l'expert-conseil, le Ministre aura le droit d'examiner tous les dossiers et toutes les données justificatives de l'expert-conseil qu'il jugera raisonnablement pertinents pour la désignation de renseignements originaux.

3 Droits de propriété intellectuelle dévolus à l'expert-conseil

3.1. Les droits de propriété intellectuelle ou les intérêts visés par les présentes et existent avant la conclusion de l'Entente, ou encore se rapportant à des renseignements ou à des données fournis par le Canada pour l'application de cette Entente, tous les droits de propriété intellectuelle sur des renseignements originaux seront, dès qu'ils existeront, dévolus à l'expert-conseil, qui en restera propriétaire.

3.2. Sans égard aux droits de propriété intellectuelle appartenant à l'expert-conseil sur tous les renseignements originaux constituant un prototype, un ouvrage bâti, un immeuble, une structure, une installation, une maquette ou un système ou un bien d'équipement sur mesure ou personnalisé, de même que sur les manuels connexes et sur les autres documents et outils de fonctionnement et d'entretien, le Canada aura des droits illimités sur la propriété de ces biens et services, y compris le droit de les mettre à la disposition du grand public, moyennant des frais ou autrement, et le droit de les vendre.

4 Licence sur droits de propriété intellectuelle des renseignements originaux

4.1. Sans limiter la portée des licences implicites qui pourraient normalement revenir au Canada et pour tenir compte de la participation de ce dernier au coût du développement des renseignements originaux, l'expert-conseil lui concède par les présentes une licence non exclusive, permanente, irrévocable, mondiale, entièrement acquittée et sans redevance pour l'exercice de tous les droits de propriété intellectuelle sur les renseignements originaux dévolus à l'expert-conseil conformément à l'aliéna 3, pour n'importe quel but public excepté l'exploitation commerciale en concurrence avec l'entrepreneur. Les droits de propriété intellectuelle résultant de toute modification, amélioration, développement ou traduction des renseignements originaux effectués par ou pour le Canada dans l'exercice de ce permis, investira au Canada, ou chez une telle personne que le Canada décidera.

4.2. L'entrepreneur reconnaît que le Canada peut attribuer des contrats pour quelconque de ces buts contemplés en sous-section 4.1 et que tels contrats peuvent suivre un processus concurrentiel. L'entrepreneur convient que la licence du Canada par rapport aux droits de propriété intellectuelle sur les renseignements originaux et les renseignements de base comprend le droit de divulguer ces renseignements aux soumissionnaires pour ces contrats et de les concéder sous licence ou d'autoriser les entrepreneurs ou les experts-conseils auxquels le Canada fait appel pour exécuter ces contrats à les utiliser.

4.3. Là où les droits de propriété intellectuelle des renseignements originaux sont ou seront possédés par un sous-traitant à n'importe quelle partie, l'entrepreneur ou bien obtiendra un permis de ce sous-traitant ou se chargera pour que le sous-traitant donne directement au Canada les mêmes droits d'exécution de la forme donnée pour ce but par le ministre, dans ce cas l'entrepreneur fournira cette forme au ministre, dûment remplie et exécuté par le sous-traitant, pas plus tard que la période de temps de divulgation au Canada de ces renseignements originaux.

5 Licence sur droits de propriété intellectuelle des renseignements de base

5.1. Sans limiter toute licence implicite sur droits de propriété intellectuelle des renseignements de base qui pourrait normalement revenir au Canada, l'entrepreneur concède par les présentes à ce dernier une licence non exclusive, perpétuelle, irrévocable, mondiale, entièrement acquittée et sans redevance pour exercer les droits de propriété intellectuelle sur les renseignements de base intégrés dans les services ou nécessaire à l'exécution des services, selon les suivants:

(a) à l'utilisation, à l'opération, à l'entretien, à la réparation ou à la révision du travail;

(b) à la fabrication des pièces de rechange pour l'entretien, la réparation ou la révision de toute partie faite sur commande du travail à côté du Canada si ces pièces ne sont pas raisonnablement disponibles pour permettre l'entretien opportun, pour le réparer ou le réviser;

8 SECTION 8
DOCUMENTS CONTRACTUELS – Appendice “D” Conditions Supplémentaires (SC)

(c) pour la divulgation de l'information à tout entrepreneur auquel le Canada fait appel ou au soumissionnaire pour un tel contrat, seulement pour un but présenté dans l'alinéa (a) ou (b), mais seulement si l'entrepreneur est incapable ou peu disposé à effectuer l'entretien, à réparer ou réviser ou fournir les pièces de rechange aux conditions commerciales raisonnables et dans des délais de livraison raisonnables ;

et l'entrepreneur accepte de rendre une telle information de fond (y compris, dans le cas du logiciel, du code source) promptement disponible au Canada pour chacun d'un tel but.

5.2. L'entrepreneur ainsi par la présente en concède au Canada un permis non-exclusif, perpétuel, irrévocable, mondial, plein-payé et redevance-libre d'exercer des droits de propriété intellectuelle des renseignements de base incorporés au travail ou nécessaire au Canada pour modifier, améliorer ou développer davantage des renseignements de base. Les droits du Canada sous cette section n'incluront pas les droits de reproduction de la totalité ou la partie des livrables du contrat qui n'incorporent pas les renseignements de base. L'entrepreneur acceptera de rendre tels renseignements de base (y compris, dans le cas du logiciel, du code source) promptement disponible au Canada pour un tel but.

6 Droit de concéder des licences

L'entrepreneur déclare et garantit qu'il a obtenu ou qu'il obtiendra sans tarder le droit de concéder au Canada une licence lui permettant d'exercer les droits de propriété intellectuelle sur les renseignements originaux et les renseignements de base conformément aux exigences de l'Entente.

7 Transfert des droits de propriété intellectuelle

7.1. Jusqu'à ce que l'entrepreneur finisse les travaux et divulge tous renseignements originaux selon la section 2 (divulgation de tous renseignements originaux), l'entrepreneur ne peut pas, sans la permission écrite du ministre, vendre, assigner ou transférer le titre de propriété intellectuelle sur aucun renseignement original, ou autoriser l'utilisation des droits de propriété intellectuelle sur les renseignements originaux.

7.2. Si le Canada termine le contrat entièrement ou partiellement pour le défaut de l'entrepreneur, ou si l'entrepreneur ne révèle pas les renseignements originaux selon la section 2, le ministre peut, par un avis de 90 jours de la date de cession du contrat, exiger de l'entrepreneur de transférer au Canada tout des droits de propriété intellectuelle sur les renseignements originaux qui ont investi ou doivent investir chez un sous-traitant de n'importe quelle partie. Dans le cas où les droits de propriété intellectuelle sur renseignements originaux ont été vendus ou assignés à une partie autre qu'un sous-traitant à n'importe quelle rangée, l'entrepreneur ne sera pas obligé de donner des droits au Canada selon cette sous-section, mais payera au Canada sur demande un montant égal à la considération que l'entrepreneur a reçue par la vente de ces droits.

7.3. Si le Ministre reprend, en totalité ou en partie, les services confiés à l'entrepreneur ou que l'entrepreneur ne divulgue pas les renseignements originaux conformément à l'alinéa 2, le Ministre pourra, en lui donnant un préavis raisonnable, l'obliger à divulguer tous les droits de propriété intellectuelle sur les renseignements originaux non fournis. Les droits de propriété intellectuelle à transférer devront comprendre les droits de propriété intellectuelle sur les renseignements originaux qui ont été ou qui seront dévolus à un sous-traitant. Dans le cas des droits de propriété intellectuelle sur des renseignements originaux qui ont été vendus ou cédés à une partie distincte d'un sous-traitant, l'entrepreneur ne sera pas obligé de transférer lesdits droits au Canada, mais devra lui verser sur demande une somme égale à la contrepartie touchée par l'entrepreneur au titre de la vente ou de la cession des droits de propriété intellectuelle sur ces renseignements originaux, ou des droits de licence à venir.

8 Vente, attribution, transfert, licence des droits de propriété intellectuelle sur renseignements originaux

8.1. Dans n'importe quelle vente, attribution, transfert ou permis des droits de propriété intellectuelle sur les renseignements originaux de l'entrepreneur excepté une vente ou permis à l'utilisation finale d'un produit basé sur renseignements originaux, l'entrepreneur imposera à l'autre partie tous ses engagements envers le Canada par rapport aux droits de propriété intellectuelle sur renseignements originaux et toutes les restrictions présentées au contrat sur l'utilisation ou la disposition des droits de propriété intellectuelle sur les

8 SECTION 8
DOCUMENTS CONTRACTUELS – Appendice “D” Conditions Supplémentaires (SC)

renseignements originaux y compris l'obligation d'imposer les mêmes engagements et restrictions à n'importe quel cessionnaire ou concessionnaire suivant.

8.2. L'entrepreneur informera promptement le Canada du nom, de l'adresse et de toute autre information convenable en vue de n'importe quel cessionnaire ou concessionnaire visés en sous-section 8.1, et s'assurera qu'une telle partie a exigée de faire la même chose en ce qui concerne n'importe quel cessionnaire ou concessionnaire suivant.

8.3. L'entrepreneur ne chargera pas ou ne permettra pas à personne de facturer des honoraires au Canada en ce qui concerne les droits de propriété intellectuelle sur aucun renseignement original aux fins d'un contrat ou tout autre arrangement avec le Canada.

9 Accès à l'information. Exception aux droits de l'entrepreneur

9.1. Sujet de la Loi sur l'Accès à l'information (au R.S.C., au c. A-1) et vers aucun droit du Canada dans le cadre du contrat, le Canada ne libérera ou ne divulgera en dehors du gouvernement du Canada aucune information fournie au Canada dans le cadre du contrat qui est une information confidentielle ou un secret commercial de l'entrepreneur ou d'un sous-traitant.

10 Levée des droits moraux

10.1. L'entrepreneur obtiendra une levée permanente écrite des droits moraux (comme cette limite est définie dans l'acte de droits d'auteur R.S.C., c. C-42), sous une forme acceptable pour le ministre, de chaque auteur qui contribue à n'importe quel renseignement original qui est sujette à la protection de copyright et qui est livrable au Canada en vertu du contrat. Sur demande du ministre (que ce soit à l'achèvement du travail ou à n'importe quelle autre heure en tant que ministre peut exiger), l'entrepreneur fournira le levée écrit des droites morales au ministre.

10.2. Si l'entrepreneur est un auteur des renseignements originaux visés en sous-section 1, l'entrepreneur écarte par ceci de manière permanente les droites morales de l'entrepreneur sur ces renseignements originaux.

SC4 SANCTIONS INTERNATIONALES

1.1 Le Canada impose des restrictions au commerce, aux transactions financières ou à d'autres rapport d'affaires avec des pays assujettis aux sanctions économiques. En conséquence, le gouvernement du Canada ne peut pas accepter la livraison des marchandises ou des services qui commencent, directement ou indirectement, des pays sujet aux sanctions économique. Des détails sur des sanctions existantes peuvent être trouvés à : <http://www.dfait-maeci.gc.ca/trade/sanctions-e.asp>
Ces sanctions peut être mis en application par règlement des loi des Nations Unies (UNA), R.S.C.1985 c. U-2, des lois sur les Mesures Économiques spéciales, (MESA), R.S.C. 1992, c. 17, ou la Loi sur l'exportation ou les règlements sur les permis d'importation (PEIA), R.S.C. 1985, c. E-19.

1.2. L'entrepreneur accepte de se conformer aux tels règlements pendant la vie du contrat, et d'informer ses sous-traitants de l'existence des règlements en vigueur au moment de l'adjudication du contrat. Au cas où un tel règlement empêche l'entrepreneur d'exécuter l'ensemble ou une partie de ses engagements, l'entrepreneur traitera la situation comme force majeure et immédiatement, il informera le Canada de la situation, et il suivra les procédures applicable à la force majeure.

L'entrepreneur convient que le Canada se fonde sur l'entreprise de l'entrepreneur en sous-section 1.1, pour entrer en contrat, et que n'importe quelle infraction de l'entreprise autorisera le Canada à resilier le contrat par le défaut de l'entrepreneur, et donc de récupérer ses dommages de l'entrepreneur, y compris des coûts de re-provisionnement provenant d'un tel résiliation.

9 SECTION 9
Liste des spécifications, des plans et des devis

9 SECTION 9 LISTE DES SPECIFICATIONS, PLANS ET DEVIS

1. Liste des Spécifications

Division	Section	Titre
	01 11 00	Instructions générales

2. Liste des plans et devis

No.	Titre	Date
R.064816.0016 1/17	Plans techniques construction d'une nouvelle guérite	
R.064816.0016 2/17	Plans techniques construction d'une nouvelle guérite	
R.064816.0016 3/17	Plans techniques construction d'une nouvelle guérite	
R.064816.0016 4/17	Plans techniques construction d'une nouvelle guérite	
R.064816.0016 5/17	Plans techniques construction d'une nouvelle guérite	
R.064816.0016 6/17	Plans techniques construction d'une nouvelle guérite	
R.064816.0016 7/17	Plans techniques construction d'une nouvelle guérite	
R.064816.0016 8/17	Plans techniques construction d'une nouvelle guérite	
R.064816.0016 9/17	Plans techniques construction d'une nouvelle guérite	
R.064816.0016 10/17	Plans techniques construction d'une nouvelle guérite	
R.064816.0016 11/17	Plans techniques construction d'une nouvelle guérite	
R.064816.0016 12/17	Plans techniques construction d'une nouvelle guérite	
R.064816.0016 13/17	Plans techniques construction d'une nouvelle guérite	
R.064816.0016 14/17	Plans techniques construction d'une nouvelle guérite	
R.064816.0016 15/17	Plans techniques construction d'une nouvelle guérite	
R.064816.0016 16/17	Plans techniques construction d'une nouvelle guérite	
R.064816.0016 17/17	Plans techniques construction d'une nouvelle guérite	

PARTIE 1 - GÉNÉRALITÉS

1.1 INTERPRÉTATION

- .1 Les mots, expressions et abréviations ayant une signification technique ou professionnelle connue, doivent s'entendre en ce sens dans le présent devis et les présents dessins.
- .2 Les dimensions indiquées sur les dessins ou portées ou représentées par un module ou des lignes, des flèches ou autrement, doivent avoir la priorité sur les dessins.
- .3 La priorité est accordée aux plans ou dessins grandes échelles. De même, le devis et les dessins applicables sont toujours les versions les plus récentes.
- .4 Lorsqu'il n'y a pas concordance entre les dimensions chiffrées indiquées sur les dessins, on doit se référer au représentant ministériel afin de connaître les dimensions applicables. Aucune mesure prise à l'échelle sur les dessins ne sera considérée aux fins d'interprétation.
- .5 Toutes les incompatibilités entre les devis et les dessins doivent être soumises, par écrit, au représentant ministériel afin que celui-ci rende, par écrit également, une décision sans appel à leur sujet.
- .6 Le devis et les dessins sont complémentaires, de sorte que ce qui est exigé selon l'un, l'est également selon l'autre. L'ouvrage à construire, conformément au devis et aux dessins, doit constituer une œuvre complète dans ses parties essentielles, c'est-à-dire qu'elle doit comprendre notamment tous les articles découlant normalement des prescriptions du devis et des dessins, même si ces articles ne sont pas tous spécifiquement mentionnés. L'entrepreneur ne doit pas tirer profit, au détriment du Canada, de toute erreur manifestement involontaire et de toute omission qu'il pourrait constater.
- .7 Lorsque la totalité du travail ou des matériaux n'est pas précisément indiquée, le corps de métier concerné doit fournir ce qu'il y a de meilleure qualité.
- .8 Le représentant ministériel peut, aux fins de clarification seulement, fournir à l'entrepreneur des dessins supplémentaires pour assurer une bonne exécution des travaux. Ces dessins auront la même signification et la même portée que s'ils figuraient avec les plans mentionnés dans les documents contractuels.

1.2 SOMMAIRE DES TRAVAUX

- .1 D'une façon plus particulière, les travaux comprennent sans s'y limiter :
 - .1 Organiser le chantier selon tous les items de la division 01 du devis
 - .2 Construire une nouvelle guérite sur dalle de béton.
 - .3 Installer une barrière électrique.
 - .4 Raccorder la nouvelle construction au réseau électrique, informatique, téléphonique et bancaire existant.

- .5 Inclure les travaux d'électricité et la construction du mobilier intégré conformément aux plans.
- .6 Garder le chantier propre en tout temps

1.3 DROITS, PERMIS ET CERTIFICATS

- .1 L'entrepreneur sera tenu de se procurer les permis indispensables à l'exécution des travaux. Il devra se conformer à tous les règlements fédéraux, provinciaux ou municipaux et à toute autre loi ou tout autre règlement qui a trait aux présents travaux. Il sera tenu d'assumer la responsabilité de toute contravention aux lois et règlements pertinents.
- .2 L'entrepreneur assumera (à ses frais) toutes les obligations relatives aux mesures de sécurité exigées par la Loi sur la santé et la sécurité du travail du Québec, ainsi que tous les frais découlant de telles obligations.
- .3 Fournir les certificats d'inspection démontrant que l'ouvrage est conforme aux exigences des autorités compétentes.
- .4 Soumettre au Représentant ministériel un exemplaire des demandes présentées aux autorités susmentionnées et des documents d'approbation reçus.

1.4 PROTECTION DES OUVRAGES EXISTANTS

- .1 Une attention particulière devra être portée par l'entrepreneur afin d'éviter d'endommager les ouvrages et accès existants.
- .2 L'entrepreneur est seul responsable des dommages causés aux infrastructures existantes et devra les restaurer selon les exigences du propriétaire et du Représentant ministériel et en respect des plus récentes normes en vigueur. Tous les coûts inhérents à l'engagement des experts, s'il y a lieu, et à la réfection de tout élément détérioré, sont aux frais de l'entrepreneur.

1.5 UTILISATION DES LIEUX PAR L'ENTREPRENEUR

- .1 Restreindre l'utilisation aux secteurs déterminés par le Représentant ministériel pour l'exécution des travaux et l'entreposage. De façon plus spécifique, l'entrepreneur devra obligatoirement mobiliser ses équipements, aires d'entreposage à l'emplacement spécifié par le Représentant ministériel.
- .2 L'Entrepreneur doit tenir compte dans sa soumission de tous les frais inhérents au transport des matériaux, des équipements et des travailleurs.
- .3 Ne pas accumuler indûment les matériaux, les équipements ou le matériel entreposé ou mis en tas de façon à ne pas encombrer les lieux. Déplacer ceux qui nuisent aux travaux du Représentant ministériel ou d'un autre entrepreneur.
- .4 Pendant toute la durée des travaux, ne pas utiliser le site aux fins de gîte ou de résidence temporaire des employés de l'Entrepreneur.
- .5 Après avoir obtenu les autorisations requises, assumer les frais d'utilisation d'aires d'entreposage ou de travaux supplémentaires et nécessaires à l'exécution des travaux.

- .6 L'Entrepreneur devra garder son chantier propre, et ce, en tout temps à la satisfaction du Représentant ministériel.

1.6 UTILISATION DES LIEUX PAR LE MINISTÈRE

- .1 Les opérations tarifaires ne seront pas en activité durant toute la durée des travaux de construction.
- .2 L'entrepreneur devra maintenir en tout temps l'espace suffisant pour permettre l'accès à la réserve durant toute la durée des travaux.
- .3 Le public et des employés de la Réserve seront présents ailleurs sur le site. L'entrepreneur devra sécuriser adéquatement la zone de chantier.

1.7 MATÉRIAUX ET MATÉRIELS ENLEVÉS

- .1 Sauf indication contraire, les matériaux et les appareils à enlever deviennent la propriété de l'Entrepreneur, et doivent être enlevés et sortis du chantier dans les plus brefs délais et déposés dans un site selon la réglementation en vigueur.

1.8 MESURAGE AUX FINS DE PAIEMENT

- .1 Informer le représentant ministériel suffisamment à l'avance de la tenue des opérations pour permettre le mesurage aux fins de paiement.

1.9 DÉFINITION DES PRIX UNITAIRES ET GLOBAUX

- .1 Chacun des prix unitaires ou globaux du contrat est à forfait, c'est-à-dire que l'entrepreneur s'engage à faire le travail pour ce prix unique à perte ou à gain. Les prix unitaires ou globaux pour un ouvrage quelconque doivent donc compenser pour tous les travaux, déboursés, dépenses, paiements, frais directs et indirects, profits ainsi que toutes responsabilités, obligations, actes, faits, omissions et/ou erreurs imputables à l'entrepreneur pour cet ouvrage.
- .2 Il s'ensuit que, pour ce même prix unitaire ou global, l'entrepreneur devra fournir les matériaux, la main-d'œuvre, les outillages, l'équipement et les accessoires nécessaires à l'exécution du travail.
- .3 Le prix unitaire ou global inclut également la mise en œuvre des matériaux, de même que tous les frais généraux de l'entreprise, administration, assurances, cotisations, intérêts, loyers, taxes et autres dépenses incidentes.
- .4 Il doit englober les pertes et les dommages pouvant résulter de la nature des travaux, de la fluctuation des prix et salaires, des risques de l'entreprise, des grèves, des retards non imputables au Ministère, des accidents, de l'action des éléments de la nature et de tout autre cas fortuit.

1.10 VENTILATION DES COÛTS

- .1 Suite à l'émission du contrat, à la demande du Représentant ministériel, dans un délai maximum de cinq (5) jours, présenter une ventilation détaillée des coûts relatifs au contrat, indiquant également le prix global du contrat, selon les directives du représentant du Ministère. Une fois approuvée par le Représentant ministériel, la ventilation des coûts servira de base de calcul des acomptes.

1.11 DOCUMENTS REQUIS

- .1 Garder sur le chantier un exemplaire de chacun des documents énumérés ci-après :
 - .1 Dessins contractuels.
 - .2 Devis.
 - .3 Addenda.
 - .4 Dessins d'atelier revus.
 - .5 Liste des dessins d'atelier non revus.
 - .6 Ordres de modification.
 - .7 Autres avenants au contrat.
 - .8 Rapports des essais effectués sur place.
 - .9 Exemplaire du calendrier des travaux approuvé.
 - .10 Plan de santé et de sécurité et autres documents relatifs à la sécurité.
 - .11 Autres documents requis.

1.12 EXAMEN DES LIEUX

- .1 Afin de se familiariser avec les conditions du projet et en vue d'obtenir toutes les informations nécessaires à la bonne exécution du contrat, examiner les lieux de l'ouvrage. L'ignorance des conditions des lieux ne constituera, en aucun cas, une raison valable pour réclamer un paiement supplémentaire.
- .2 Si un certificat de visite est exigé par le Ministère, le jour et l'heure de cette visite seront communiqués dans les documents d'appel d'offres.

1.13 CALENDRIER DES TRAVAUX

- .1 Les travaux auront lieu entre le **26 octobre et le 19 décembre 2014**. Collaborer avec le Représentant ministériel à l'établissement du calendrier des travaux.
- .2 Une rencontre de démarrage sera organisée dans les dix (10) jours ouvrables suivant l'adjudication du contrat. L'entrepreneur devra débiter la préparation des travaux aussitôt que son contrat sera émis par le Ministère.
- .3 Le soumissionnaire à qui le Ministère se propose d'octroyer le contrat devra, dans un délai jugé raisonnable par le Représentant ministériel, soumettre un calendrier indiquant les diverses étapes d'avancement des travaux et la date d'achèvement prévue.
- .4 Selon le calendrier des travaux et sous une forme acceptable par le Représentant ministériel, fournir dans les dix (10) jours ouvrables suivant l'adjudication du contrat, les dates de soumission des dessins d'atelier, des listes de matériaux et des échantillons.

- .5 Des révisions de l'état d'avancement des travaux, d'après le calendrier d'exécution soumis, auront lieu au gré du représentant ministériel. Le calendrier sera mis à jour chaque semaine par l'entrepreneur avec la collaboration et l'approbation du représentant ministériel.

1.14 LOI SUR LES RÉSERVES NATIONALES DE FAUNE

- .1 Pour tous les travaux à être effectués dans les limites de la propriété du Service canadien de la faune, l'Entrepreneur doit exécuter ces travaux conformément aux lois qui régissent les réserves nationales de faune, dont la Loi sur les espèces sauvages du Canada.

1.15 CODES ET NORMES

- .1 Tout l'ouvrage est conforme aux exigences des documents contractuels et des exigences applicables de l'édition la plus récente des documents : de l'Office des normes du gouvernement canadien (ONGC), de l'Association canadienne de normalisation (ACNOR), du Code national du bâtiment du Canada (CNBC), de l'American Society for Testing and Materials (ASTM), le bureau de normalisation du Québec (BNQ), le cahier des charges et devis généraux (CCDG) et des autres normes et codes indiqués aux présentes.

1.16 CONTRÔLE DE LA QUALITÉ SUR LE CHANTIER

- .1 Les travaux doivent être exécutés par des travailleurs agréés qualifiés ou par des apprentis, selon les termes de la loi provinciale concernant la formation professionnelle et la qualification de la main-d'œuvre.

1.17 SIGNALISATION

- .1 Aucune publicité n'est autorisée sur les lieux des travaux.

1.18 NETTOYAGE

- .1 Nettoyer la zone des travaux au fur et à mesure de l'avancement de ces derniers. À la fin de chaque période de travail, et plus souvent si le Représentant ministériel le demande, débarrasser le chantier des déchets, empiler les matériaux et les matériels devant être réutilisés puis effectuer un nettoyage général des lieux.
- .2 Une fois les travaux terminés, enlever les échafaudages, les protections temporaires et les matériaux/matériels en surplus. Réparer tous les dommages observés à cette étape.
- .3 Nettoyer les aires touchées par les travaux prévus au contrat de sorte qu'elles retrouvent un état équivalant au moins à celui existant avant les travaux, à la satisfaction du Représentant ministériel.

1.19 DISPOSITION DES MATÉRIAUX DE REBUTS

- .1 L'entrepreneur doit obligatoirement transporter et disposer de tous les rebuts provenant de ses travaux à ses frais, dans un site approuvé par les autorités compétentes.

- .2 L'entrepreneur est le seul responsable des conséquences (dommages, réclamations, etc.) reliées à la disposition des rebuts et des revendications qui pourraient s'en suivre.
- .3 Le propriétaire se dégage de toute responsabilité face à la disposition des matériaux de rebut.

1.20 ERREURS OU OMISSIONS

- .1 Si l'entrepreneur dans l'exécution de son travail trouve des contradictions entre les plans et les conditions physiques du site ou des erreurs ou omissions sur les plans, il sera tenu d'en informer immédiatement le Représentant ministériel par écrit, à défaut de quoi l'entrepreneur procédera à ses risques jusqu'à ce qu'il ait reçu l'autorisation du Représentant ministériel.

1.21 CONDITIONS CLIMATIQUES

- .1 L'entrepreneur ne pourra réclamer aucun montant supplémentaire pour des conditions climatiques défavorables incluant les travaux en période hivernale. Il devra prévoir ses travaux en fonction des conditions susceptibles d'être rencontrées au moment de la réalisation et inclure dans sa soumission les montants qui pourront être nécessaires à la reprise des travaux déficients causés par les conditions climatiques, etc.

1.22 TRAVAUX DE PEINTURE

- .1 Température ambiante, humidité relative et teneur en humidité du subjectile
 - .1 De façon générale, les travaux de peinture ne doivent pas être exécutés en présence des conditions suivantes :
 - .1 la température de l'air ambiant et celle du subjectile sont inférieures à 10 degrés Celsius;
 - .2 la température du subjectile est supérieure à 32 degrés Celsius, à moins que la peinture à appliquer ne soit précisément formulée pour une mise en œuvre à température élevée;
 - .3 on prévoit une baisse de la température de l'air ambiant et du subjectile sous la limite recommandée par le fabricant de la peinture;
 - .4 l'humidité relative est supérieure à 85 % ou le point de rosée correspond à un écart de moins de 3 degrés Celsius entre la température de l'air et celle du subjectile;
 - .5 on prévoit des précipitations de neige ou de pluie avant que la peinture n'ait eu le temps de durcir complètement;
 - .6 des conditions de brouillard, de bruine, de pluie ou de neige sont relevées sur le chantier.
 - .7 les surfaces à peindre sont humides, mouillées ou givrées.
 - .8 la teneur maximale en humidité du subjectile est supérieure à 15 % pour le bois. À l'aide d'un humidimètre électronique correctement étalonné, effectuer les essais visant à déterminer la teneur en humidité des subjectiles.

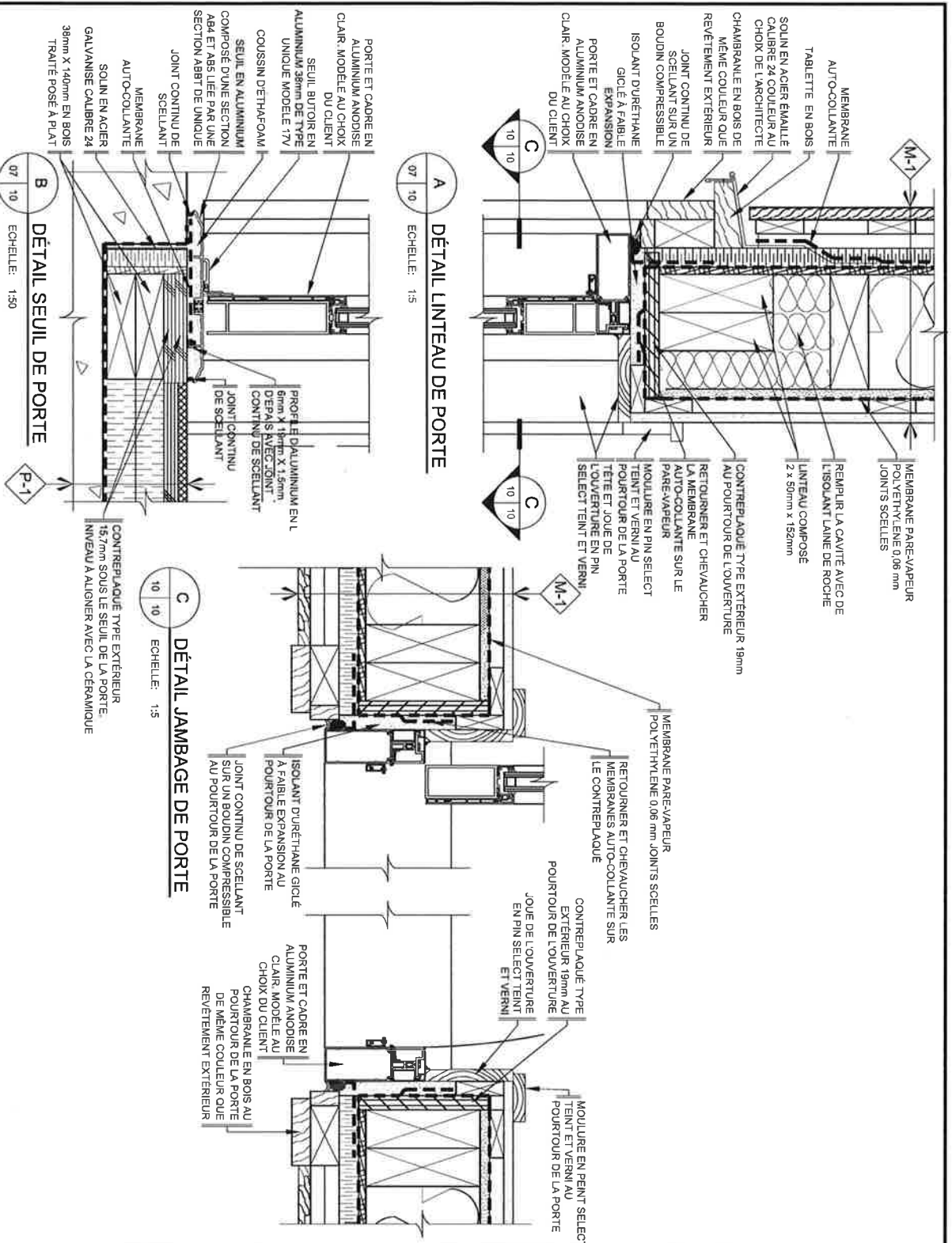
.2 Travaux préparatoires

- .1 Nettoyer et préparer les surfaces à peindre conformément aux exigences énoncées dans le MPI Maintenance Repainting Manual. Se reporter à ce document au sujet des exigences particulières qui s'ajouteront aux instructions ci-après.
 - .1 La surface doit être propre, exempte de saleté et de souillure grasse. Isoler les nœuds et veines de sève avec de la gomme-laque Polyprep 205-112 de Sico ou équivalent approuvé par le représentant ministériel après avoir brûlé ou gratté les exsudations de résine. Poncer les endroits rugueux. Reboucher les trous et fentes avec du mastic après avoir appliqué la couche d'apprêt sur toute la surface. Si le bois a été traité avec un agent préservatif, s'assurer que toute trace de solvant s'est évaporée.
 - .2 Enlever la poussière, la saleté et les matières étrangères en essuyant et en brossant, au besoin, les surfaces avec des chiffons propres et secs ou en les balayant avec un jet d'air comprimé.
 - .3 Laver les surfaces avec un détergent biodégradable (et un agent de blanchiment, dans certains cas,) et de l'eau chaude propre, à l'aide d'une brosse à poils raides pour débarrasser les surfaces de la saleté, de l'huile et des autres contaminants.
 - .4 Rincer les surfaces bien brossées avec de l'eau propre jusqu'à ce qu'il ne reste plus de matières étrangères.
 - .5 Laisser les surfaces s'égoutter complètement et sécher en profondeur.
- .2 Nettoyer les subjectiles métalliques dont le revêtement de peinture doit être remis à neuf en les débarrassant de la rouille, de la saleté, de l'huile, de la graisse et des matières étrangères conformément aux exigences du MPI. Éliminer les contaminants présents sur les surfaces qui doivent être remises à neuf ainsi que dans les angles et les creux de ces surfaces à l'aide de brosses propres, d'un jet d'air comprimé et sec ou en effectuant un brossage suivi d'un nettoyage avec un aspirateur.
- .3 Avant l'application de la couche primaire ou d'impression et avant l'application de chaque couche subséquente, empêcher que les surfaces nettoyées ne soient contaminées par des sels, des acides, des alcalis, des produits chimiques corrosifs, de la graisse, de l'huile et des solvants. Effectuer les retouches et les applications ponctuelles de primaire ou de peinture d'impression, puis appliquer le primaire ou le produit d'impression, la peinture ou tout autre produit de traitement préalable le plus tôt possible après le nettoyage, avant que la surface ne se détériore.
- .4 Ne pas appliquer de peinture avant que les surfaces préparées ne soient acceptées par le Représentant ministériel.
- .5 Poncer et dépoussiérer les surfaces entre chaque couche, au besoin, pour assurer une bonne adhérence de la couche suivante et pour éliminer tout défaut visible (p. ex. coulures et festons) du revêtement antérieur à une distance de 1000 mm ou moins.

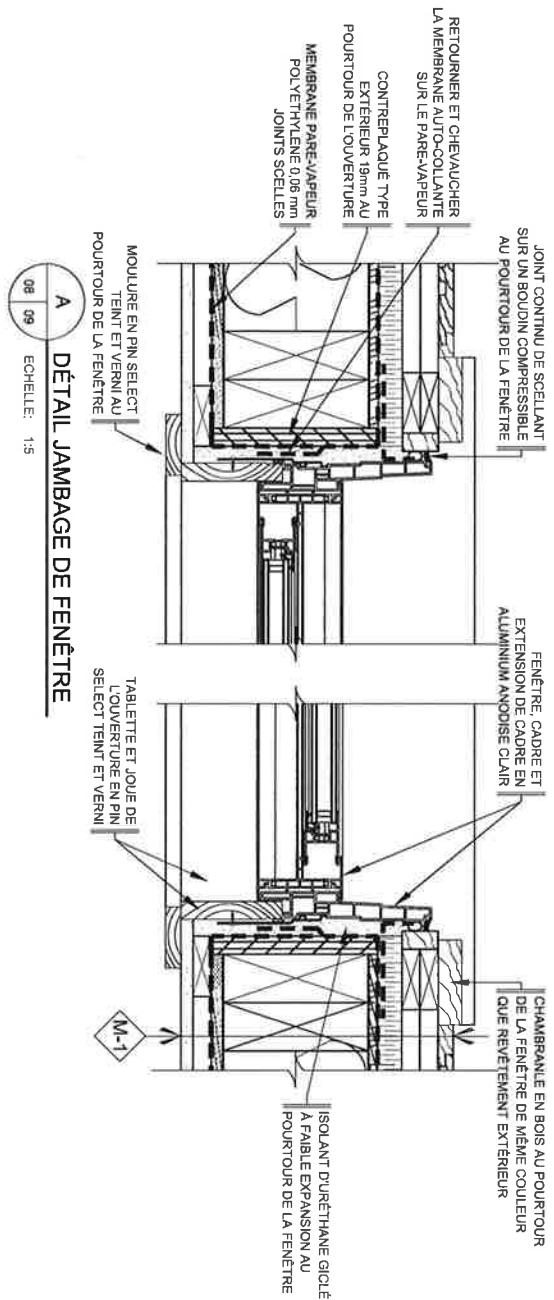
.3 Mise en œuvre

- .1 Procéder aux travaux de peinture dans les zones où l'air ambiant est exempt de poussières en suspension générées par les travaux de construction ou encore de particules soufflées par le vent et, de ce fait, susceptibles d'altérer les surfaces finies.
- .2 Appliquer la peinture sur des surfaces correctement préparées et dont la teneur en humidité se situe à l'intérieur de la plage spécifiée.
- .3 Appliquer la peinture lorsque la couche précédente est sèche ou suffisamment durcie, à moins d'autres indications préalablement approuvées par le fabricant de la peinture ou de l'enduit mis en œuvre.
- .4 Appliquer les produits de peinture lorsque les conditions météorologiques prévues pour toute la durée de la mise en œuvre sont conformes aux recommandations du fabricant.
- .5 Fournir un abri lorsque la peinture est appliquée par temps froid ou humide, et l'entretenir comme il se doit. Chauffer les subjectiles et l'air ambiant afin de respecter les conditions de température et d'humidité recommandées par le fabricant. Protéger les surfaces jusqu'à ce que la peinture soit sèche ou que les conditions météorologiques soient adéquates.
- .6 Organiser les travaux de peinture de manière que les surfaces exposées à la lumière directe du soleil soient entièrement peintes tôt le matin.
- .7 Enlever la peinture des surfaces qui ont été exposées au gel, à une humidité excessive, à la pluie, à la neige ou à la condensation. Préparer ces surfaces à nouveau et reprendre les travaux de peinture.

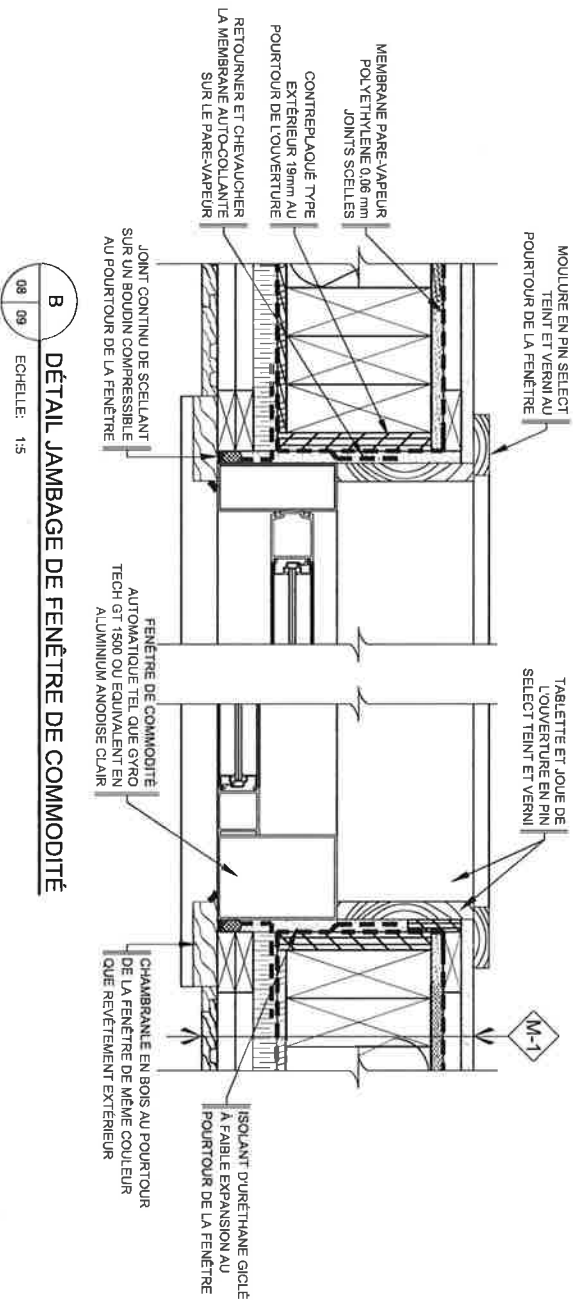
FIN DE SECTION



<p>Travaux publics et Construction Ministère de l'Énergie et des Ressources</p>		<p>Public Works and Construction Ministère des Travaux Publics et de l'Énergie</p>	
<p>Projet: TPSSGC CAP TOURNERMENT CONSTRUCTION D'UNE NOUVELLE GUERTE</p>		<p>Project: TPSSGC CAP TOURNERMENT CONSTRUCTION D'UNE NOUVELLE GUERTE</p>	
révisions / revisions	description	date	Project
1-	POUR APPROBATION FINALE	2014/07/01	
2-	POUR APPROBATION FINALE	2014/06/06	
3-	ESQUISSE PRÉLIMINAIRE	2014/05/28	
<p>Dessiné par: FRANCIS FORTIN (Date: 2014/06/06) / Drawn by: FRANCIS FORTIN (Date: 2014/06/06)</p> <p>Approuvé par: MICHAËL TOULOUSE (Date: 2014/06/06) / Approved by: MICHAËL TOULOUSE (Date: 2014/06/06)</p> <p>Approuvé par: MARCO LAJONDO (Date: 2014/06/06) / Approved by: MARCO LAJONDO (Date: 2014/06/06)</p> <p>Administrateur de projet: Project Manager / Project Manager</p> <p>No. de projet: Project no. / Project no.</p> <p>TPSSGC: Client / Client</p> <p>Nom du client: File name: / No. de classement: R1666.6.016</p> <p>No. de plan ou de section: Drawing or part no. / No. de la feuille: 10 / 17</p>			



A DÉTAIL JAMBAGE DE FENÊTRE
ECHELLE: 1:5



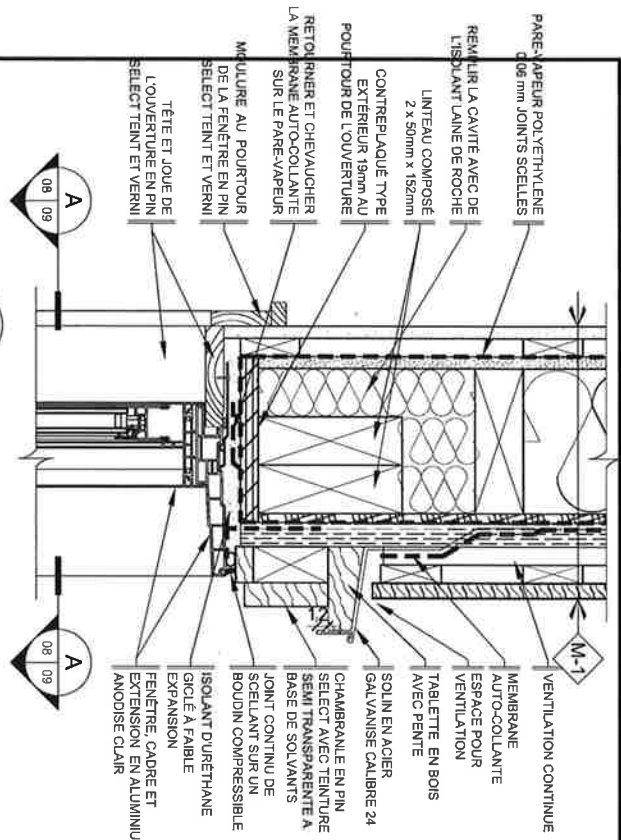
B DÉTAIL JAMBAGE DE FENÊTRE DE COMMODITÉ
ECHELLE: 1:5

Gouvernement du Canada / Government of Canada
 Répondre en français / Reply in English
 Répondre en français dans les langues autochtones / Reply in English in the Indigenous Languages

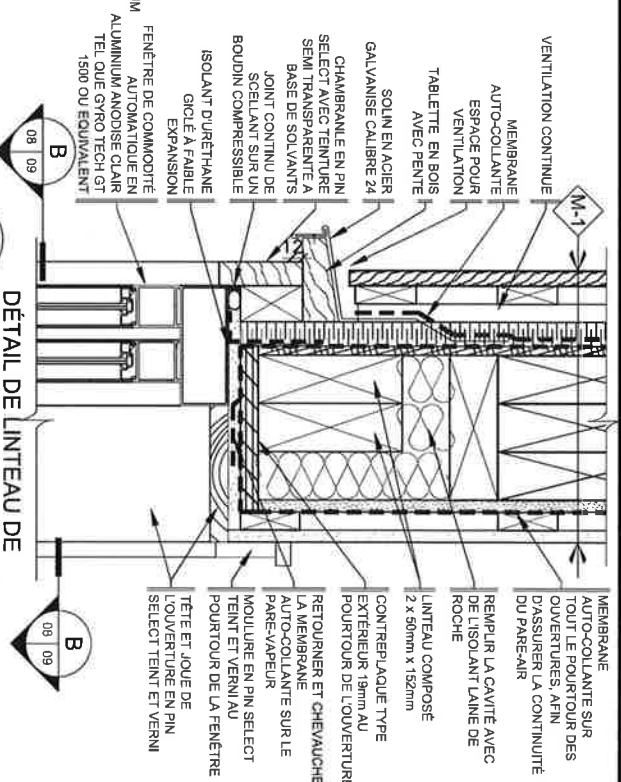
révisions / revisions	description	date
3-	POUR APPROBATION FINALE	2014/07/01
2-	POUR APPROBATION	2014/06/26
1-	ESQUISSE PRÉLIMINAIRE	2014/04/29

Projet: **TPSGC**
CAP TOURMENTE
CONSTRUCTION
DUNE NOUVELLE
GUERITE

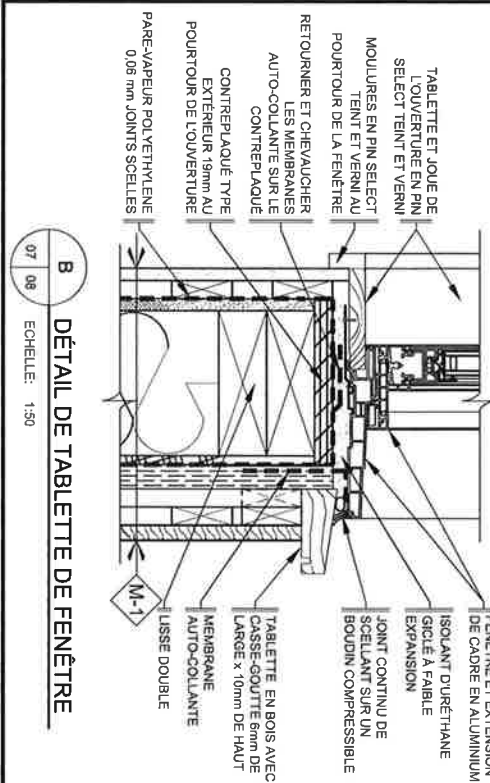
Dessiné: FRANÇOIS DOSTIN		Dessiné par: FRANÇOIS DOSTIN	
Date: 2014/06/06		Date: 2014/06/06	
Dessiné à: MICHAEL TOULOUSSE		Dessiné par: MICHAEL TOULOUSSE	
Date: 2014/06/06		Date: 2014/06/06	
Approuvé par: MARISOL LAFOND		Approuvé par: MARISOL LAFOND	
Date: 2014/06/06		Date: 2014/06/06	
Sous-traitant: TPSGC		Sous-traitant: TPSGC	
Administrateur de projet: FRANÇOIS DOSTIN		Administrateur de projet: FRANÇOIS DOSTIN	
No de projet: 09 - PL - R-XXXXXX-XXX		No de projet: 09 - PL - R-XXXXXX-XXX	
Nom du client: TPSGC		Nom du client: TPSGC	
No de plan ou dessin: 09 / 17		No de plan ou dessin: 09 / 17	



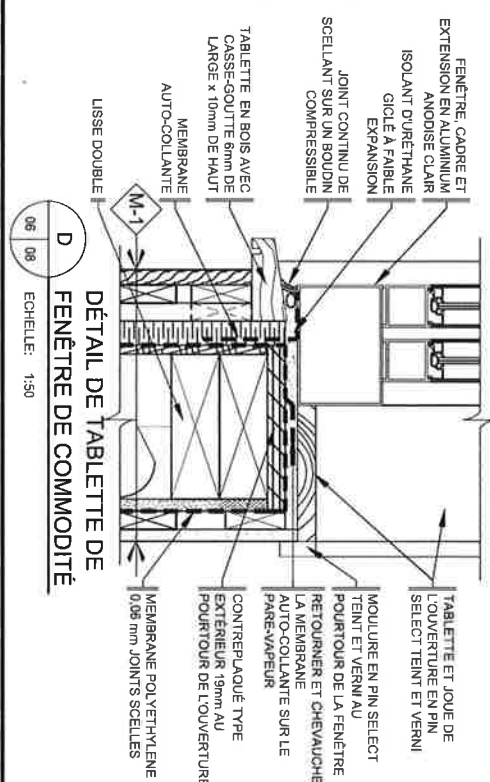
A DÉTAIL DE LINTEAU DE FENÊTRE
Echelle: 1:3



B DÉTAIL DE LINTEAU DE FENÊTRE DE COMMODITE
Echelle: 1:3



C DÉTAIL DE TABLETTE DE FENÊTRE
Echelle: 1:30



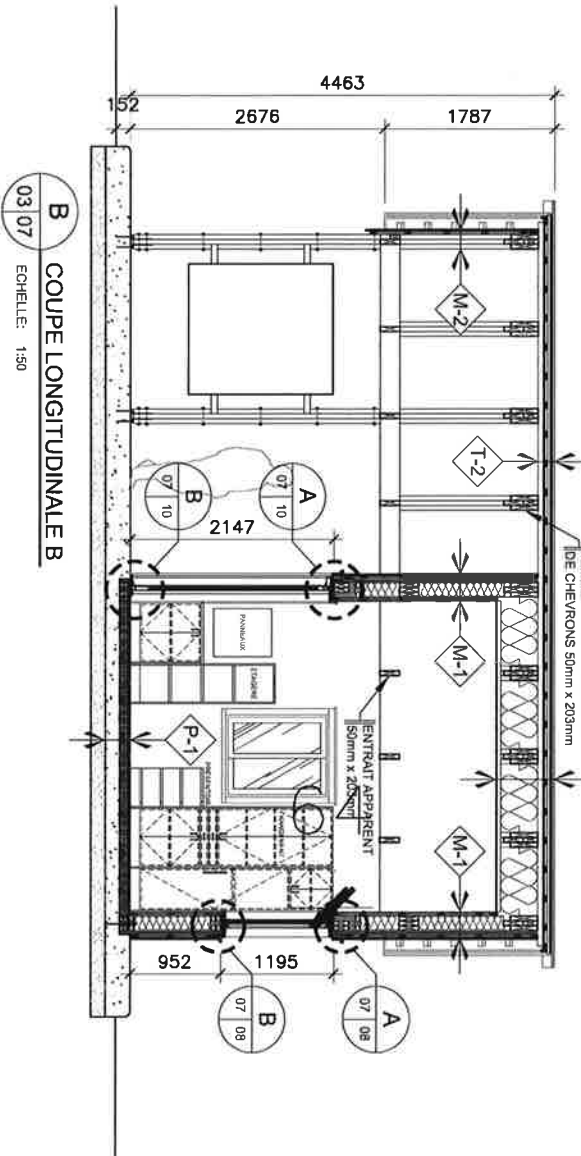
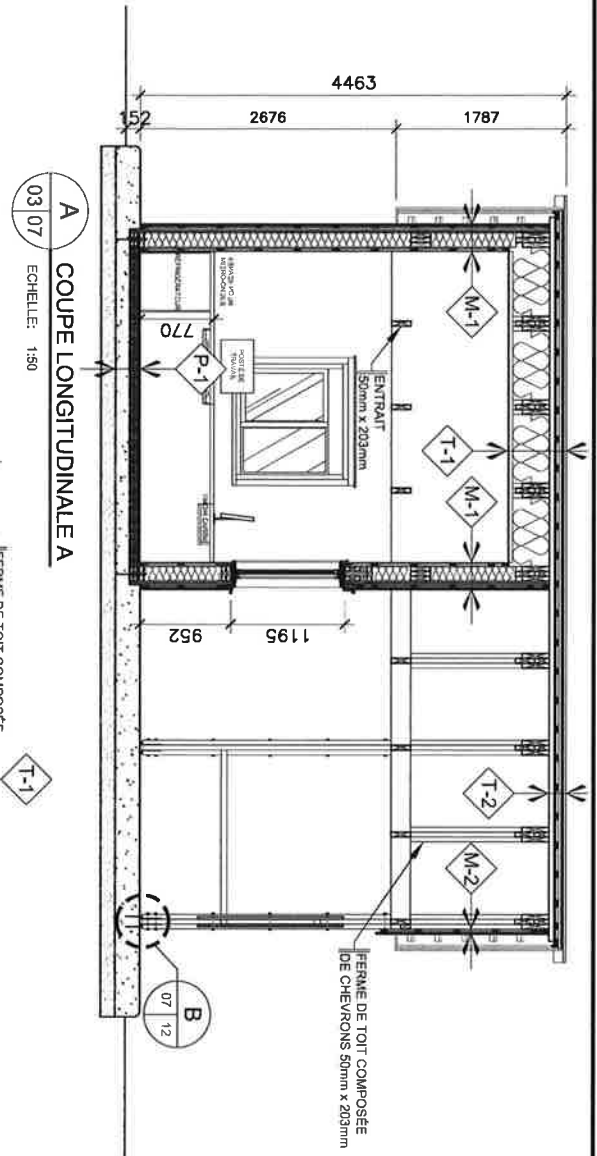
D DÉTAIL DE TABLETTE DE FENÊTRE DE COMMODITE
Echelle: 1:30

<p>Travail public et Construction Québec</p>	<p>Public Works and Construction Québec</p>
--	---

révisions / revisions	description	date
3-	POUR APPROBATION FINALE	2014/07/01
2-	POUR APPROBATION	2014/06/06
1-	ESQUISSE PRELIMINAIRE	2010/04/28

TPSGC
CAP TOURNANTE
CONSTRUCTION
D'UNE NOUVELLE
GUERITE

Date	Qui	Par	Project no	Project no
2014/06/06	PROPOSE	FORTIN	07 08	07 08
2014/06/06	DESIGNED BY	FORTIN	07 08	07 08
2014/06/06	DRAWN BY	TOLLOUSE	07 08	07 08
2014/06/06	APPROVED BY	LAFOND	07 08	07 08
2014/06/06	DATE	2014/06/06	07 08	07 08
2014/06/06	DATE	2014/06/06	07 08	07 08
2014/06/06	DATE	2014/06/06	07 08	07 08
2014/06/06	DATE	2014/06/06	07 08	07 08

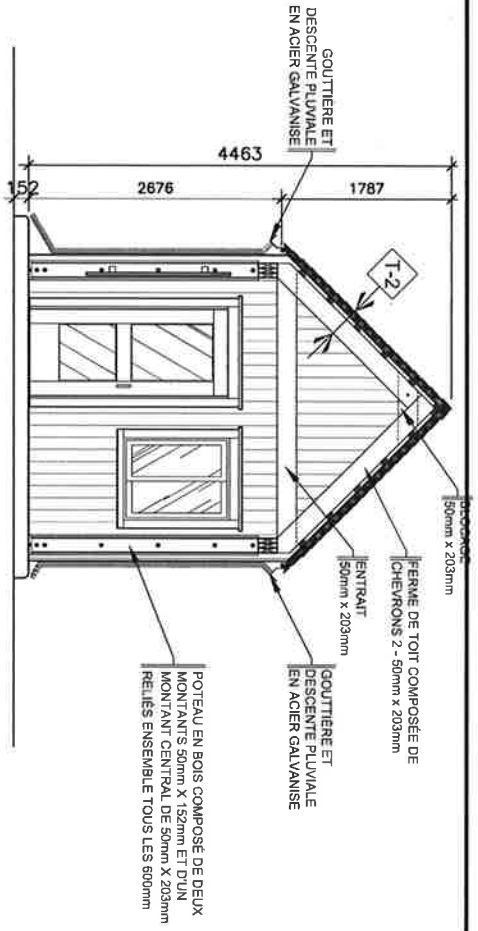


Gouvernement du Canada
 Public Works and
 Services Canada
 Régions du Québec
 Québec (Québec)

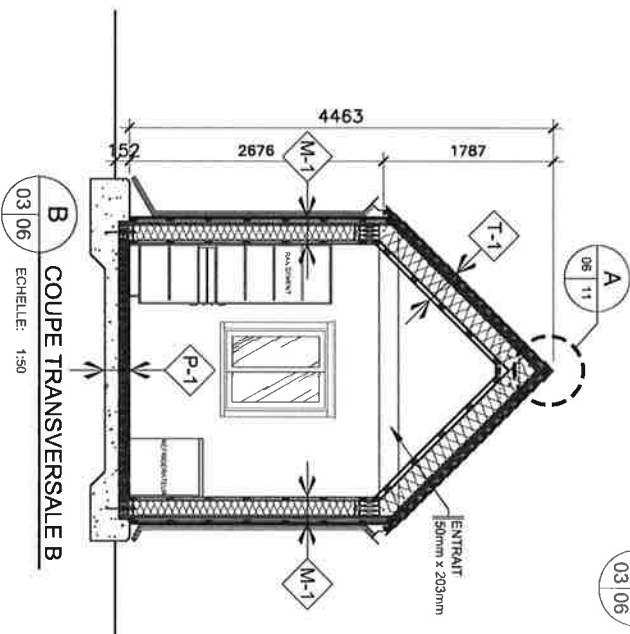
révisions	description	date
1.	ESQUISSE PRÉLIMINAIRE	2014/04/28
2.	POUR APPROBATION FINALE	2014/06/06
3.	POUR APPROBATION FINALE	2014/07/01

TPSGC
CAP TOURNANTE
CONSTRUCTION
D'UNE NOUVELLE
GUERITE

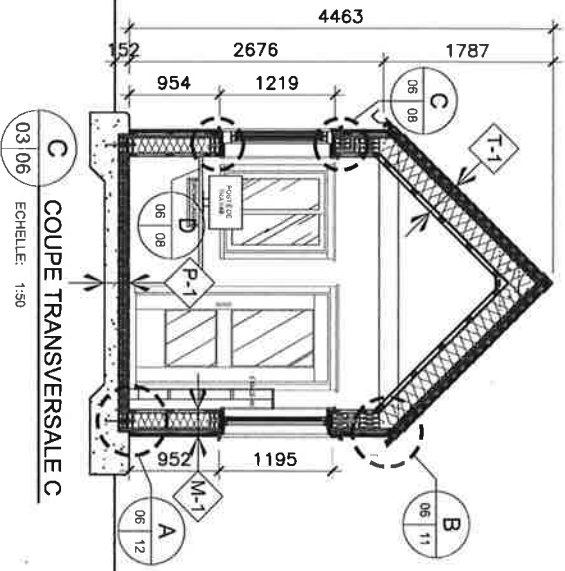
Dessiné par FRANCIS FORTIN Date 2014/06/06 (date année)	Dessiné par MICHAEL TOULOUSE Date 2014/06/06 (date année)	Approuvé par MARCO LAFOND Date 2014/06/06 (date année)	Approuvé par (date année)
Administrateur des systèmes No du projet PWGSC		Architecte No de plan ou dessin AD7 - PL - RXXXXXXXXX	



A
COUPE TRANSVERSALE A
03 06 ECHELLE: 1:50



B
COUPE TRANSVERSALE B
03 06 ECHELLE: 1:50



C
COUPE TRANSVERSALE C
03 06 ECHELLE: 1:50

Trouva subita et
Gouvernement
Canada
Public Works and
Government Services
Canada
Travaux publics et
Services gouvernementaux
Canada

revisions	description	date
3.	POUR APPROBATION FINALE	2014/07/01
2.	POUR APPROBATION	2014/06/06
1.	ESQUISSE PRELIMINAIRE	2014/04/28

TPSGC
CAP TOURNEMENT
CONSTRUCTION
D'UNE NOUVELLE
GUERITE

COUPES TRANSVERSALES
NOUVELLE GUERITE

Conçu par	FRANCOIS FORTIN	Designed By	
Date	2014/06/06	(date/m/aa)	
Destiné par	MICHAEL TOULOUSE	Drawn By	
Date	2014/06/06	(date/m/aa)	
Approuvé par	MA RIO LA FOND	Approved By	
Date	2014/06/06	(date/m/aa)	
Statut		Titrer	
Administrateur de projet		Project Manager	
No de projet		Project no	
TPSGC	PMWGSC	Client	Client
Nom du client	Faz namj	No de document	K0986 (0,0)B
A06 - PL - R-xxxxxx-xxx		Faz no	
No de plan ou dessin	Drawing or plan no	No de la suite	06 / 17
		Sheet no	

NOTES GÉNÉRALES

- N61 TOUTES LES DIMENSIONS ET LES CONDITIONS DES LIEUX DEVONT ÊTRE VÉRIFIÉES SUR COLTRANT AVANT LE DÉBUT DES TRAVAUX. TOUS TRAVAUX AUCUNE DIMENSION NE DOIT ÊTRE MESURÉE SUR LE PLAN, PRENDRE SUR PLACE TOUTES LES MESURES NÉCESSAIRES À LA BONNE EXÉCUTION DE L'OUVRAGE. LE TRAVAIL NE DOIT ÊTRE RÉVISÉ QU'EN PRÉSENCE DE LA COMMISSION AUX PLANS ET SPÉCIFICATIONS POUVANT AFFECTER LA QUALITÉ DES TRAVAUX.
- N62 INCLURE AUX TRAVAUX DE DÉMOLITION ET DE DÉMONTAGE TOUT ÉLÉMENT EXISTANT NÉCESSAIRE POUR PERMETTRE LA MISE EN PLACE DE NOUVELLES COMPOSANTES MOUVRES AUX PLANS LORSQUE CET ÉLÉMENT N'EST PAS INDICÉ AUX PLANS.
- N63 TOUTS LES TRAVAUX DEVONT ÊTRE EXÉCUTÉS SUIVANT LES NORMES DU CODE DE CONSTRUCTION DU QUÉBEC EN VIGUEUR.
- N64 FOURNIR, LES PRODUITS ET MATÉRIAUX LES DONT L'USAGE LA MAIN D'ŒUVRE COMPÉTENTE À L'EXÉCUTION DE L'OUVRAGE. TOUTS LES MATÉRIAUX ET ÉQUIPEMENTS SERONT STRICTEMENT POSÉS SUIVANT LES SPÉCIFICATIONS ET RECOMMANDATIONS DES FABRICANTS.
- N65 L'ENTREPRENEUR ET SES SOUS-TRAITANTS DOIVENT CONSIDÉRER QUE LES TRAVAUX SONT À RÉVISER EN FONCTION DES CHANGIERS, OUVRAGES SELON LES RÉSULTS DE L'ART DE LEUR MÉTIER ET À LA SATISFACTION DU CLIENT.
- N66 L'ENTREPRENEUR DEVRA PROTÉGER TOUTE STRUCTURE CONSTRUCTION FINITION, APPAREILLAGES ÉLECTRIQUES ET MÉCANIQUES AFIN D'ÊTRE PAS ENDOMMAGÉS DURANT LES TRAVAUX. L'ENTREPRENEUR DEVRA RABRIER TOUT MATÉRIEL EN CONTACT AVEC LES LIEUX AFFECTÉS PAR LES TRAVAUX.
- N67 L'ENTREPRENEUR DEVRA FOURNIR ET GARDER EN ÉTAT DE FONCTIONNEMENT UN EXTRACTEUR PORTATIF SUR LES LIEUX DES TRAVAUX.
- N68 TOUTS LES CHOIX DE COULEURS ET DE FINIS SERONT SPÉCIFIÉS PAR LE CLIENT.
- N69 SOUMETTRE POUR APPROBATION DU CLIENT, TOUTE MODIFICATION AUX TRAVAUX OU AUX MATÉRIAUX SPÉCIFIÉS AUX DESSINS.
- N90 DURANT TOUTE LA DURÉE DES TRAVAUX, ET APRÈS LA FIN DES TRAVAUX, LE TRAVAIL NE DOIT ÊTRE RÉVISÉ QU'EN PRÉSENCE DE LA COMMISSION AUX PLANS ET SPÉCIFICATIONS POUVANT AFFECTER LA QUALITÉ DES TRAVAUX.
- N91 TOUTS LES TRAVAUX DE MÉCANIQUE-ÉLECTRICITÉ DEVONT ÊTRE RÉVISÉS SELON LES NORMES EN VIGUEUR ET CE À LA SATISFACTION DU CLIENT.



(M-1) COMPOSITION DE VITR TYPE

- PANEAU DE GYPSE 127mm HYDROPHILE, APPLIQUER DEUX COUCHES DE PEINTURE AU LATEX 100%
- ACRYLIQUE (VOIR NOTE PEINTURE)
- Lattes horizontales 19mm x 64mm @ 400mm C/C
- PANEAU DE POLYESTHÈRE EXPANSE 26mm DÉPAS AVEC JOINTS NON-SCÉLÉS;
- PANEAU DE POLYESTHÈRE 028 1mm JOINTS SCÉLÉS;
- MONTANTS DE BOIS SPT N° 1/2 SPT 50mm x 150mm
- Laine de roche 50mm
- PANEAU DE GRANDES PARTICULES ORIENTÉES (OSB) 154mm FEUILLE (95 TROUS / PANEAU)
- PANEAU DE POLYESTHÈRE EXPANSE 26mm DÉPAS AVEC JOINTS NON-SCÉLÉS
- ISOLANT DE POLYESTHÈRE 38mm DÉPAS AVEC JOINTS NON-SCÉLÉS
- Lattes horizontales 19mm x 64mm @ 400mm C/C
- REVÊTEMENT DE PLACQUES ÉPILETTE VERTICALES 19mm x 140mm À JOINT ÉBOUVETTES CARBES

(M-2) COMPOSITION DE VITR TYPE

- Lattes verticales 19mm x 64mm @ 400mm C/C
- Lattes horizontales 19mm x 64mm @ 400mm C/C
- REVÊTEMENT DE PLACQUES ÉPILETTE VERTICALES 19mm x 140mm AVEC 6mm D'ESPACE LIBRE ENTRE LES PLANCHES

(T-1) COMPOSITION DE TONNERRE TYPE

- PANEAU DE GYPSE 127mm HYDROPHILE, APPLIQUER DEUX COUCHES DE PEINTURE AU LATEX 100%
- ACRYLIQUE (VOIR NOTE PEINTURE)
- Lattes horizontales 38mm x 64mm @ 400mm C/C
- PARE-VAPEUR EN POLYÉTHYLENE 026mm JOINTS SCÉLÉS
- PANEAU DE CARBON-FIBRE 127mm
- PANEAU DE GYPSE 127mm
- Laine de roche 50mm
- Pannes 50mm x 16mm @ 400mm C/C
- ISOLANT DE POLYESTHÈRE EXPANSE 50mm DÉPAS AVEC JOINTS NON-SCÉLÉS
- PANEAU DE GRANDES PARTICULES ORIENTÉES (OSB) 154mm FEUILLE (95 TROUS)
- PARE-VAPEUR AUTO-COLLANTE TEL QUE VAPOR-BACK AVEC APPRET OU ÉQUIVALENT
- Lattes horizontales 38mm x 64mm @ 400mm C/C
- Lattes horizontales en bois 50mm x 150mm
- Lattes horizontales en bois 50mm x 150mm
- Lattes horizontales en bois 50mm x 150mm
- BANDEAU DE GYPSE ROUGE DE LOUEST CLASSE À QUALITÉ EXTRA ÉTOIQUETTE BLANCHE DE 610mm DE LONG PAR UNE LARGEUR VARIABLE DE 75mm À 150mm TRAITÉS AU ACQ FIXE AVEC DEUX CLOUS EN ACIER INOXYDABLE

(T-2) COMPOSITION DE TONNERRE TYPE

- CHEVREUX COMPOSÉS 2 - 50 x 303mm @ 514mm C/C
- Pannes 50mm x 16mm @ 400mm C/C
- Pannes ébouvettées en épinglette 154mm x 140mm
- PARE-VAPEUR AUTO-COLLANTE TEL QUE VAPOR-BACK AVEC APPRET OU ÉQUIVALENT
- Lattes horizontales en bois 50mm x 150mm
- Lattes horizontales en bois 50mm x 150mm
- Lattes horizontales en bois 50mm x 150mm
- BANDEAU DE GYPSE ROUGE DE LOUEST CLASSE À QUALITÉ EXTRA ÉTOIQUETTE BLANCHE DE 610mm DE LONG PAR UNE LARGEUR VARIABLE DE 75mm À 150mm TRAITÉS AU ACQ FIXE AVEC DEUX CLOUS EN ACIER INOXYDABLE

(P-1) COMPOSITION DE PLANCHER TYPE

- NOUVELLES TUILLES DE CÉRAMIQUE RÉSISTANT AUX CYCLES DE GEL ET DE DÉGEL, GRADE COMMERCIAL, RÉSISTANT LA NORME CAN / C669-121 N98 TYPE 4
- COULIS ANTI-TACHES ET ANTI-MOISSISSURES RÉSISTANT AUX CYCLES DE GEL ET DE DÉGEL, TEL QUE TEL FOKER ÉPOXY OU ÉQUIVALENT
- PARE-VAPEUR NON-MOISSISSURES AU POLYESTHÈRE RÉSISTANT AUX CYCLES DE GEL ET DE DÉGEL, TEL QUE MASTIKET DE CENTRA OU ÉQUIVALENT
- PARE-VAPEUR EN POLYÉTHYLENE POUR VIVE DE NERVIRES ENTRETOURNEES DÉCOUPÉES EN CARRÉ PARADOXE ET REVÊTEU SUR LA PARTIE INFÉRIEURE D'UN FILTRE NON-TISSÉ TEL QUE SOUTHER-DITRA OU ÉQUIVALENT
- CONTREPLAQUE ÉBOUVETTES 18mm BC-FIK
- ISOLANT DE POLYESTHÈRE EXPANSE 38mm DÉPAS AVEC JOINTS NON-SCÉLÉS
- Pannes pérennolaires SPT TEL TE 38mm x 64mm @ 400mm C/C
- ISOLANT DE POLYESTHÈRE EXPANSE 38mm DÉPAS AVEC JOINTS NON-SCÉLÉS
- PARE-VAPEUR DIVERSEMBALLISATION DE DALLE DE BÉTON TEL QUE PERMINATOR OU ÉQUIVALENT AVEC JOINTS SCÉLÉS
- DALLE DE BÉTON 150mm DÉPAS (INTERIEUR), 260mm DÉPAS (EXTÉRIEUR) ET GÉREILLE DE 5400mm
- PARE-VAPEUR EN POLYESTHÈRE EXPANSE 50mm DÉPAS AVEC JOINTS NON-SCÉLÉS
- TROUS D'ACIER 150mm x 150mm À 95mm NIVÉLÉE À MINIMUM 38mm OU BAS DE LA DALLE
- DEUX BANQUES D'ARMATURE 127mm EN ACIER PARSÉLLE (A VALIDER PAR USURIER)

NOTES SPÉCIFIQUES À LA PEINTURE INTERIEURE (M62 ET M63)

- TOUTES LES SURFACES DOIVENT ÊTRE APPRÊTÉES AVEC UNE COUCHE D'APPRET À BASE D'EAU;
- PEINTURE EXTERIEURE AU LATEX 100% ACRYLIQUE
- CONTREMENT UN FONGICIDE RÉSISTANT AUX VOISINAGES
- RÉSISTANT AUX TACHES, LAVABLE ET FROTTABLE

TEL QUE SICO SERIE 871-54X FIN LIBRE DOUX COULBIR FEAU DE TAMBOR 620-11 OU ÉQUIVALENT



révisions	description	date
3	POUR APPROBATION FINALE	2014/07/01
2	REVISION	2014/06/26
1	ESQUISSE PRÉLIMINAIRE	2014/04/09

TPSGC CAP TOUOURNEMENT CONSTRUCTION D'UNE NOUVELLE GUERTE

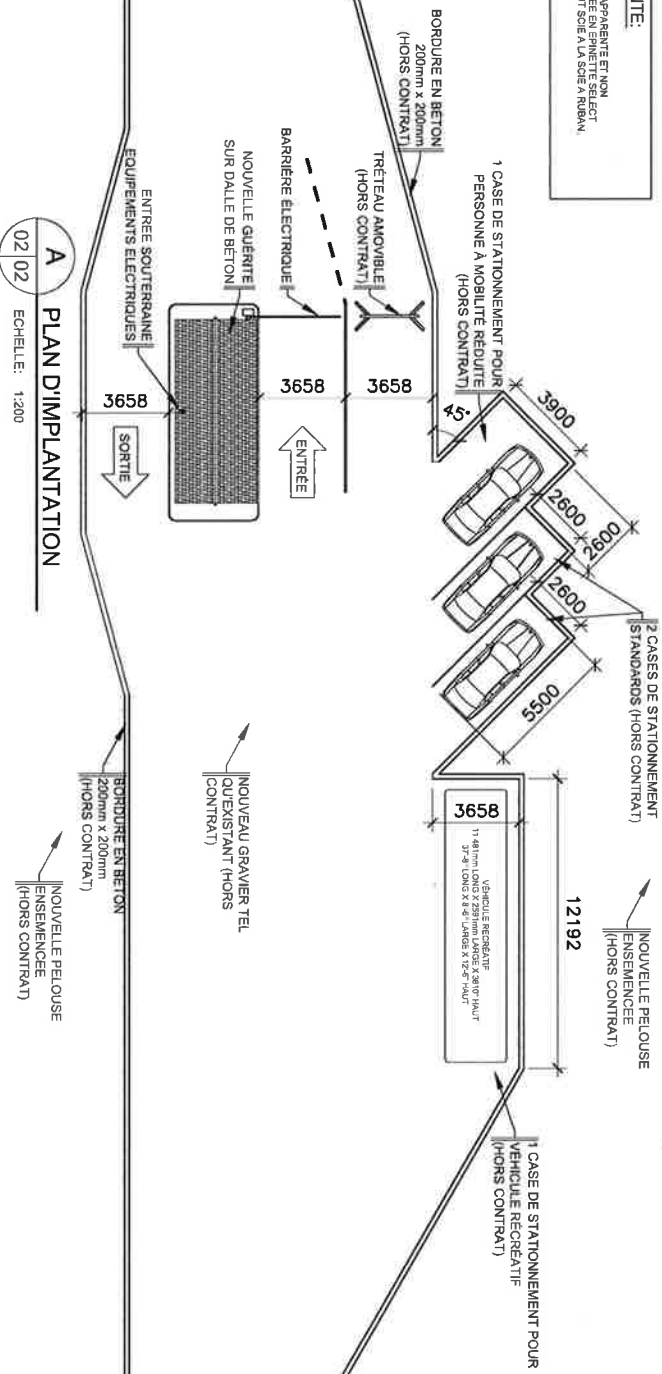
Design	Description	Designé by
Design	CONDITIONS GÉNÉRALES COMPOSITIONS TYPES NOUVELLE GUERTE	(bataillon)
Conçu par	FRANÇOIS FORTIN	(bataillon)
Dessiné par	MICHAEL TOULOUSE	Drawn by
Développé par	2014/06/26	(bataillon)
Approuvé par	MARCO LAFOND	Approved by
Date	2014/06/26	(bataillon)
Signature		Tenue
Administrateur des projets		Project Manager
No de projet		Project no
TPSGC		Client
Nom du client	FWGSC	File name
A01 - PL - R-XXXXXX-XXX		No de plan
		01 / 17
		Sheet no

NOTES GENERALES

LA GUERITE EXISTANTE SERA ENLEVEE PAR LE CLIENT. L'ENTREE DES EQUIPEMENTS ELECTRIQUES (ELECTRIQUE) SERA ENLEVEE PAR LE CLIENT. LE SYSTEME PARACADRE EST A CONSERVER, A PROTEGER DURANT LES TRAVAUX ET A RACCORDER A LA FIN DES TRAVAUX. LE TRAVAIL SERA EXECUTE EN CONFORMITE AVEC LE TRAVAIL D'ART ET LE TRAVAIL D'ART DEVENIRONT SELON LES DIRECTIVES D'ENVIRONNEMENT CANADA.

NOTE CHARPENTE:

TOUTE LA CHARPENTE APPARENTE ET NON APPARENTE SERA ENLEVEE EN ENNETE SELECT DIMENSIONS ET FIN BRUT SOUS LA SCIE A RUBAN.



2014/07/02

TPSGC-PWGSC-AANSB (431279)



Project	description	date
TPSGC	CAP TOURMENTE CONSTRUCTION D'UNE NOUVELLE GUERITE	2014/07/01
revisions		
1.	ESQUISSE PRELIMINAIRE	2014/04/29
2.		
3.	POUR APPROBATION FINALE	2014/07/01

Dessiné		Dessiné par		Dessiné par	
PLAN DIMPLANTATION NOUVELLE GUERITE		FRANCOIS FORTIN		2014/06/05	
		MICHAEL TOULOUSE		2014/06/05	
		MARIO LAFOND		2014/06/05	
				2014/06/05	

