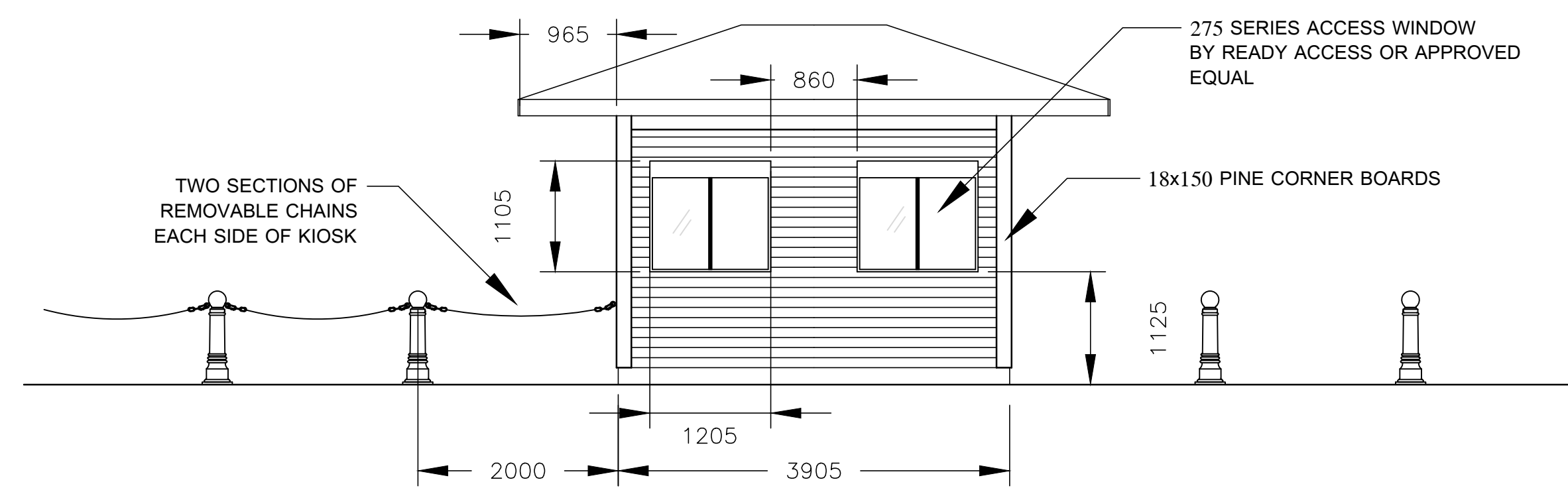
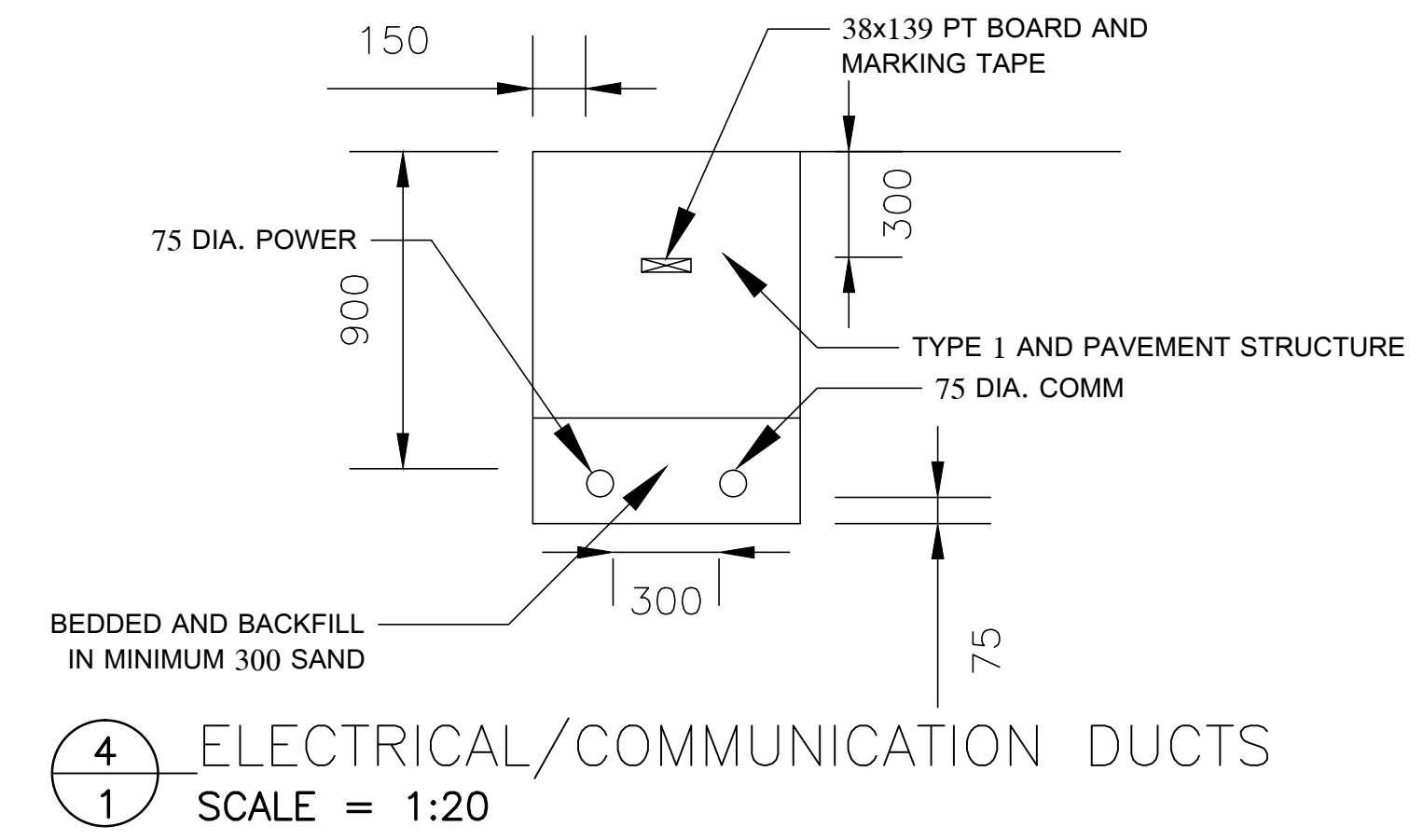


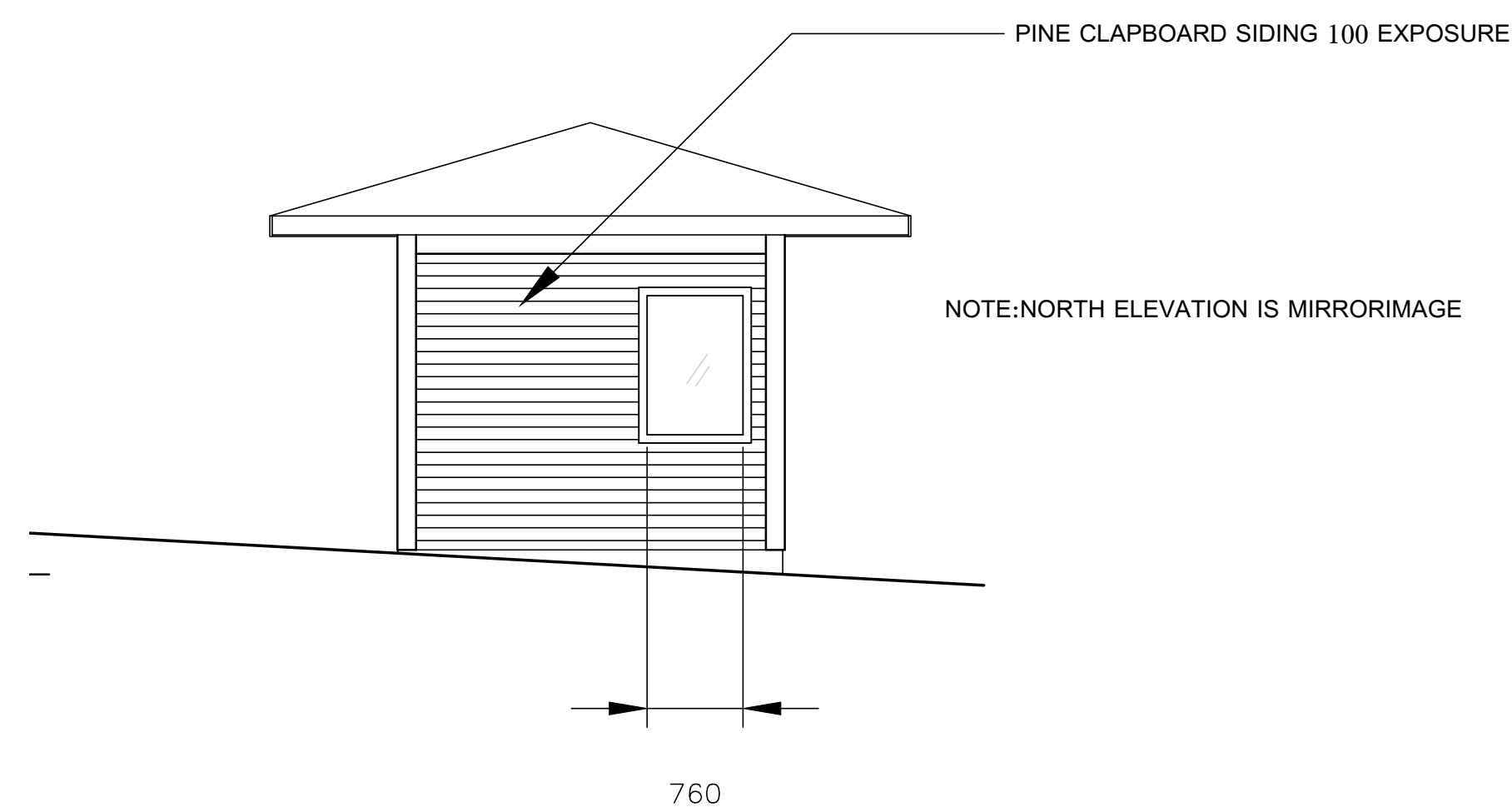
1 KIOSK PLAN
SCALE = 1:50



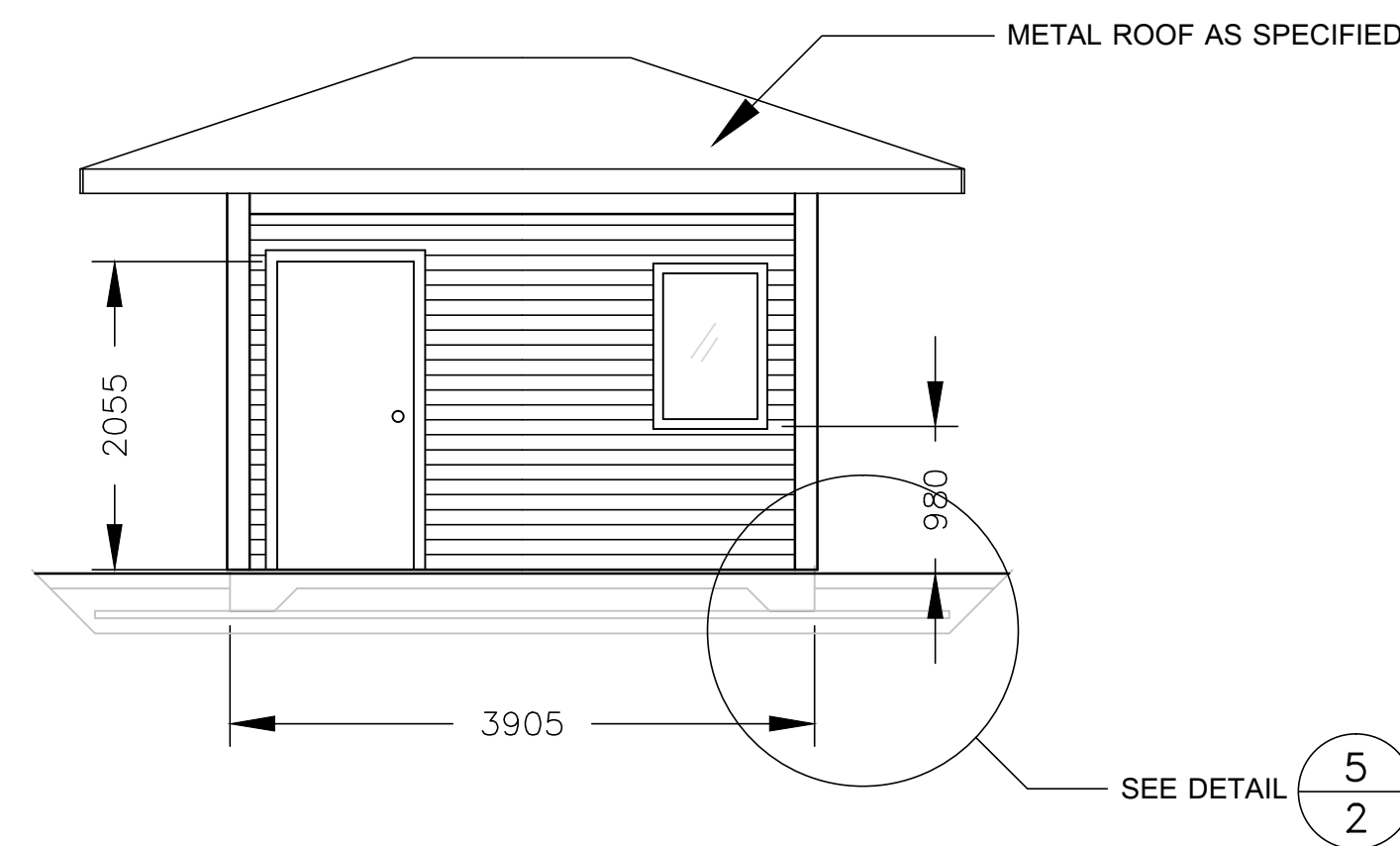
AA 2 KIOSK - EAST ELEVATION
SCALE = 1:50



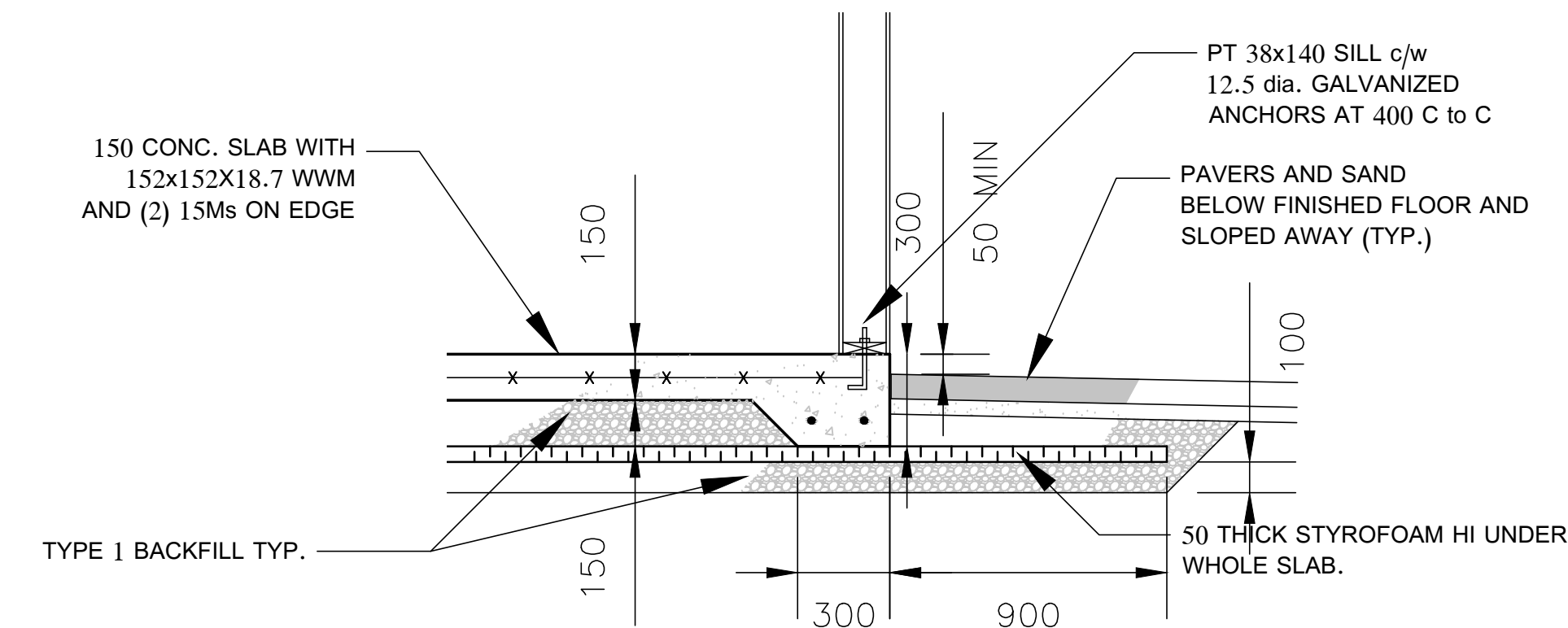
4 ELECTRICAL/COMMUNICATION DUCTS
SCALE = 1:20



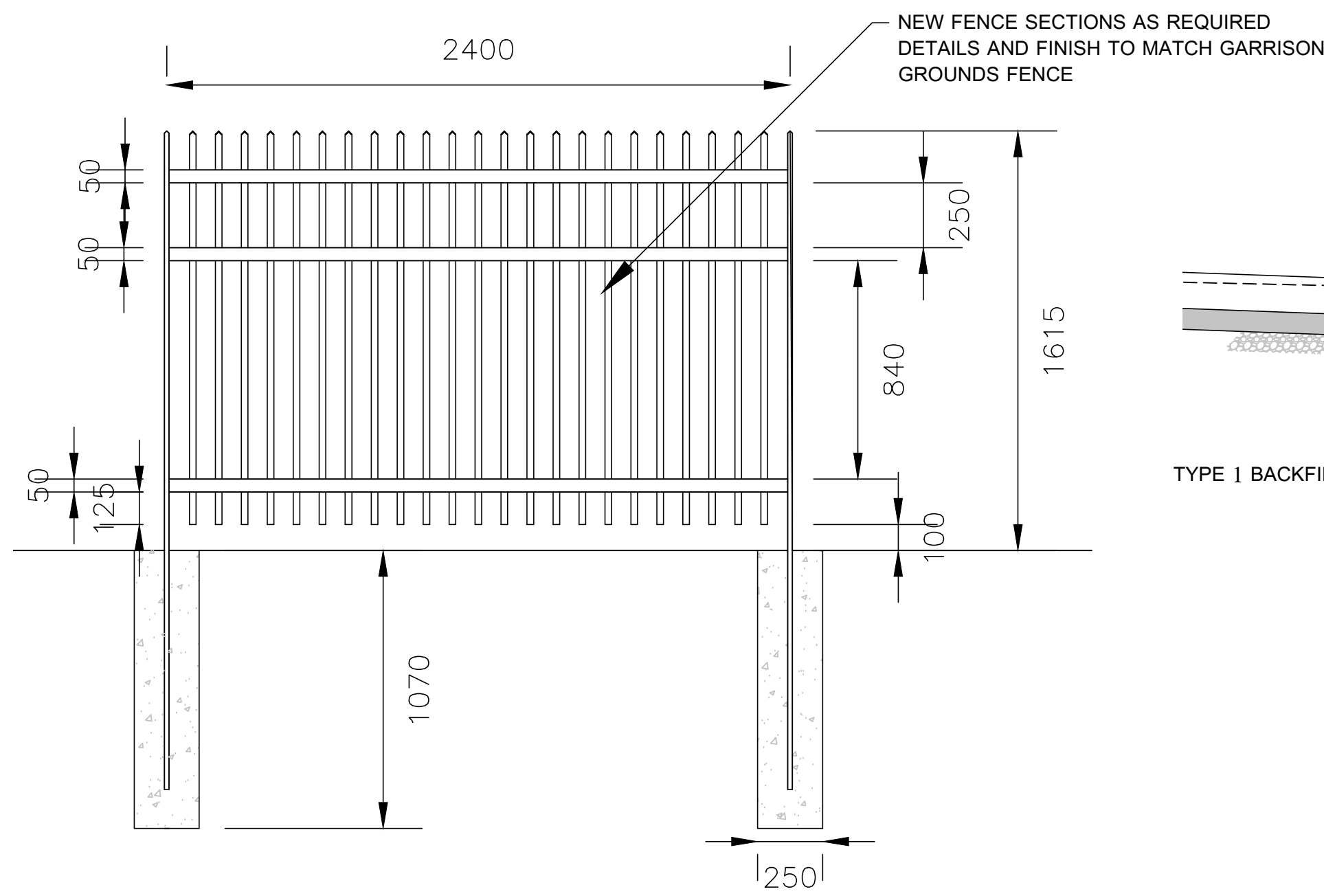
CC 2 KIOSK - SOUTH ELEVATION
SCALE = 1:50



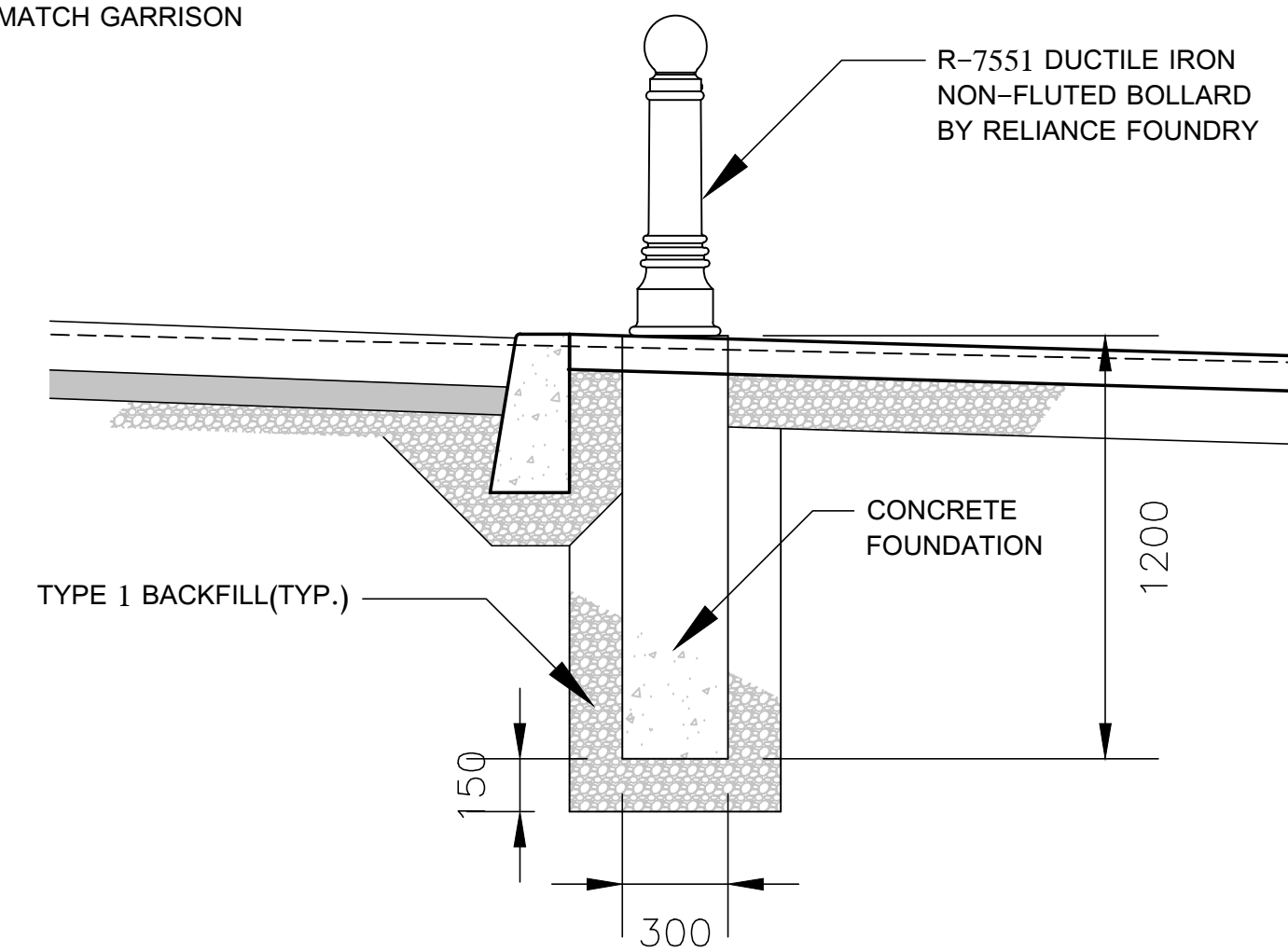
BB 2 KIOSK - WEST ELEVATION
SCALE = 1:50



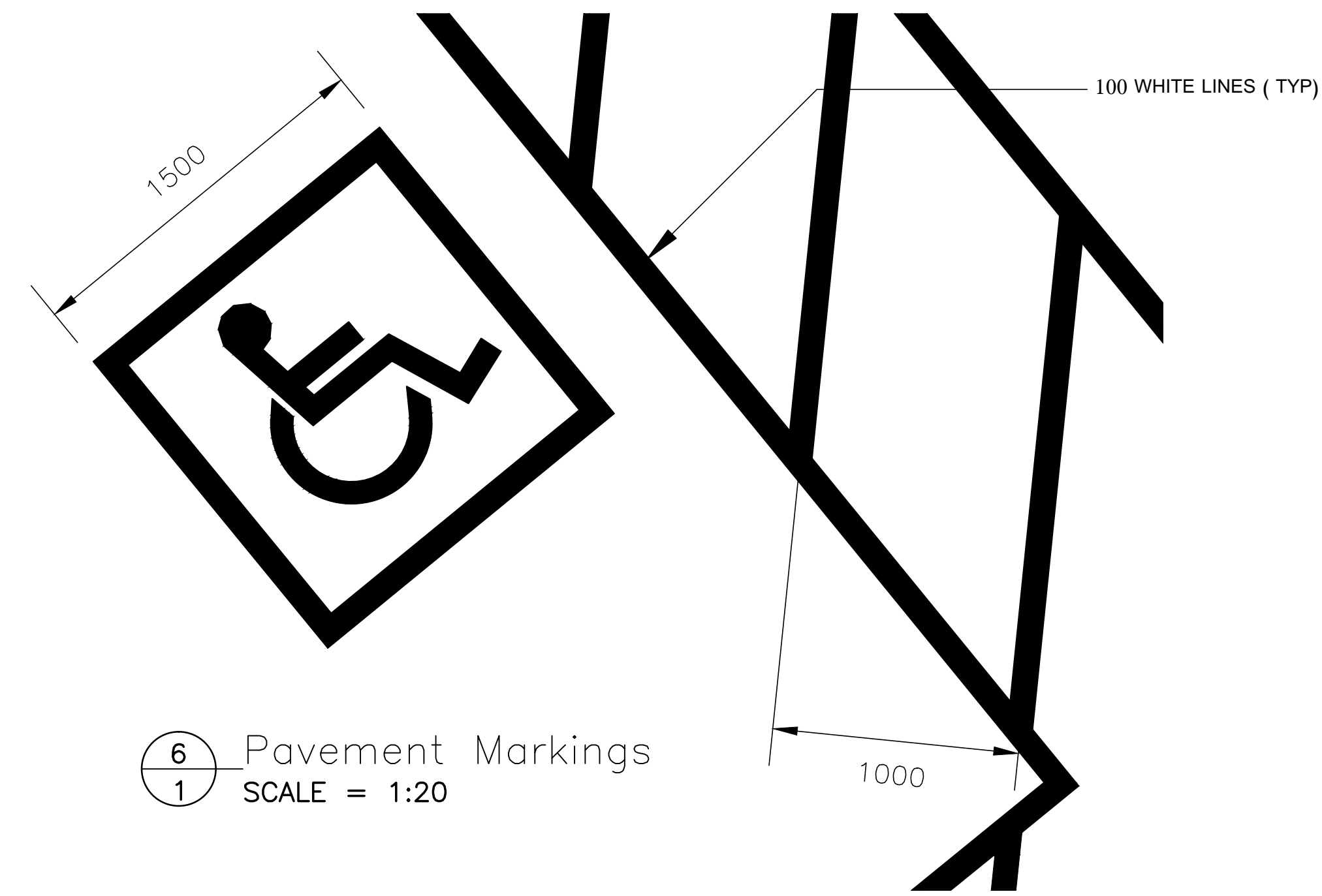
5 KIOSK SLAB DETAIL
SCALE = 1:20



2 1 NEW FENCE PANELS
SCALE = 1:20



3 1 TYPICAL NEW BOLLARD
SCALE = 1:20

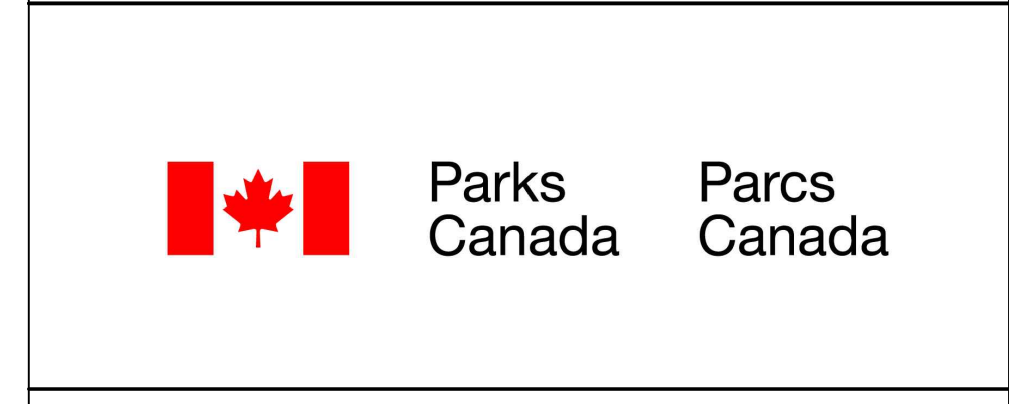


6 1 Pavement Markings
SCALE = 1:20

NOTES:

2	ISSUED FOR TENDER		
1	ISSUED FOR REVIEW		
No. No	Date	Description	Approved

Revision / Révision			
A	A	A	A
B	B	B	B



Project title / Titre du projet
HALIFAX CITADEL

FRONT ENTRANCE REDEVELOPMENT

Drawing title / Titre du dessin
SECTIONS and DETAILS

Scale / Echelle AS NOTED	
Drawn by / Dessiné par PWGSC/PCA	Date JUNE 2014
Designed by / Conçu par PWGSC/PCA	Date JUNE 2014
Checked by / Vérifié par	Date
Approved by / Approuvé par	Date

Tender Project Manager / Gestionnaire de projet - Soumissions		
Project No. / No du projet	Asset No. / No du bien	Sheet No. / Feuille No
		2
Drawing reference No. / Numéro de référence du dessin HAHC 14/P1		