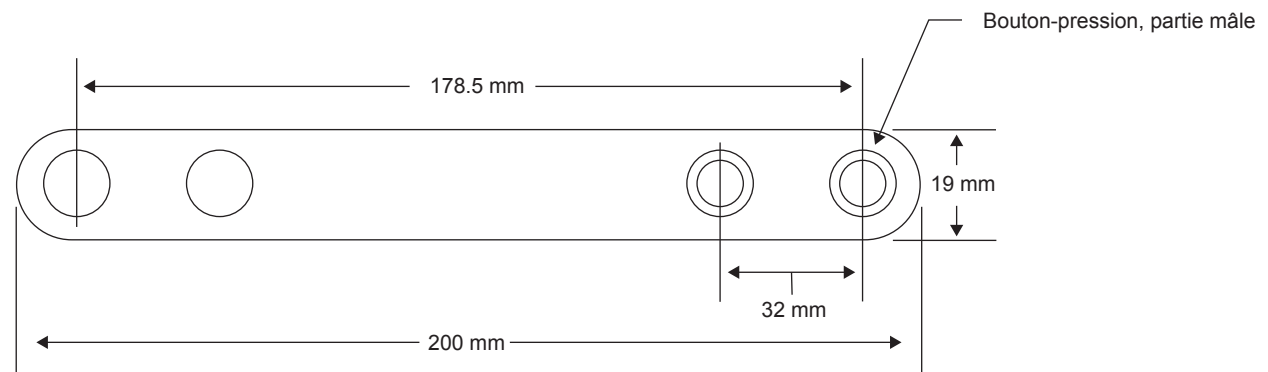


PASSANT DÉTACHABLE EN CUIR POUR CEINTURON

G.S.1045-259F

Dessin 1



Passant pour ceinturon
(deux boutons-pression)

Dessin 1

La tolérance aux dimensions est de +/- 1.5 mm
NON À L'ÉCHELLE