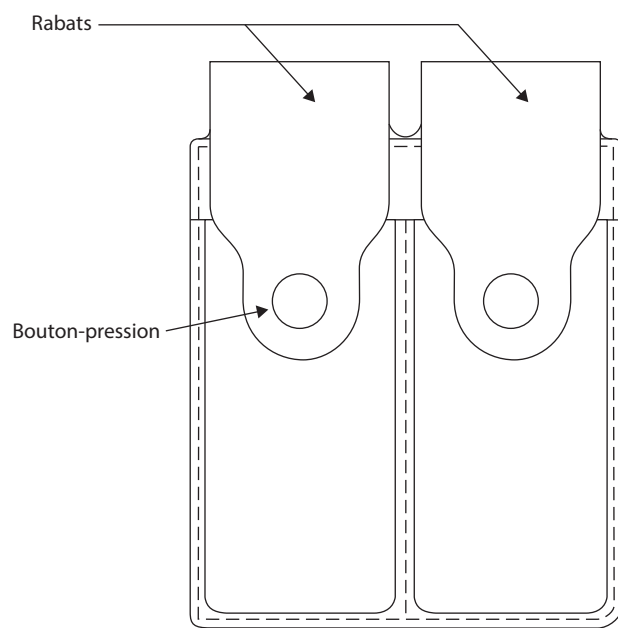


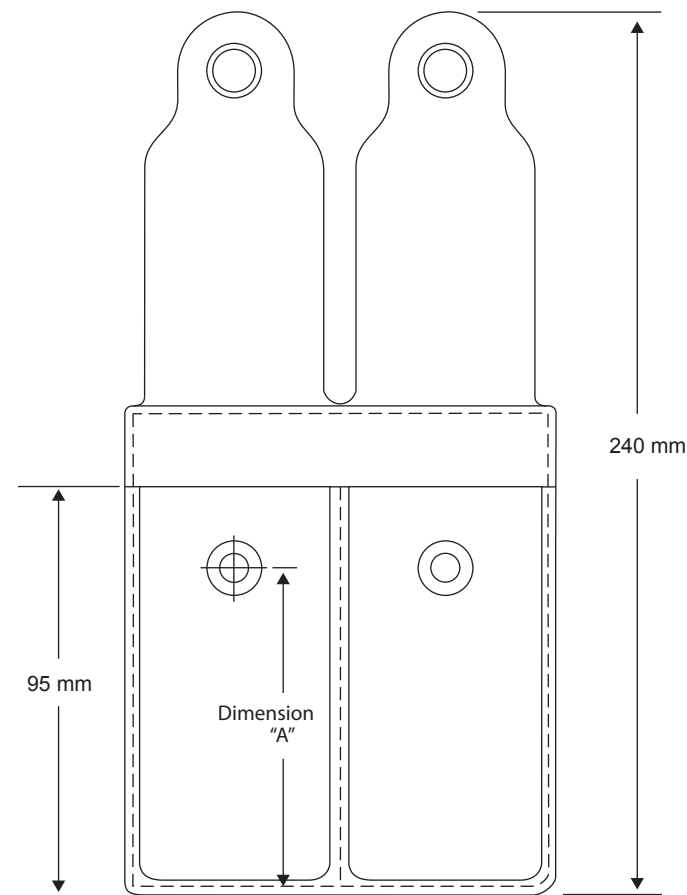
CARTOUCHIÈRE DOUBLE, EN CUIR
(Tailles Régulière et compacte)

G.S.1045-259E

Dessin 1



Vue de devant



Vue de devant
(rabats ouverts)

Modele de cartouchière	Dimension "A"
Type I (chargeurs de pistolet compacte)	62 mm
Type II (chargeurs de pistolet ordinaires)	82 mm

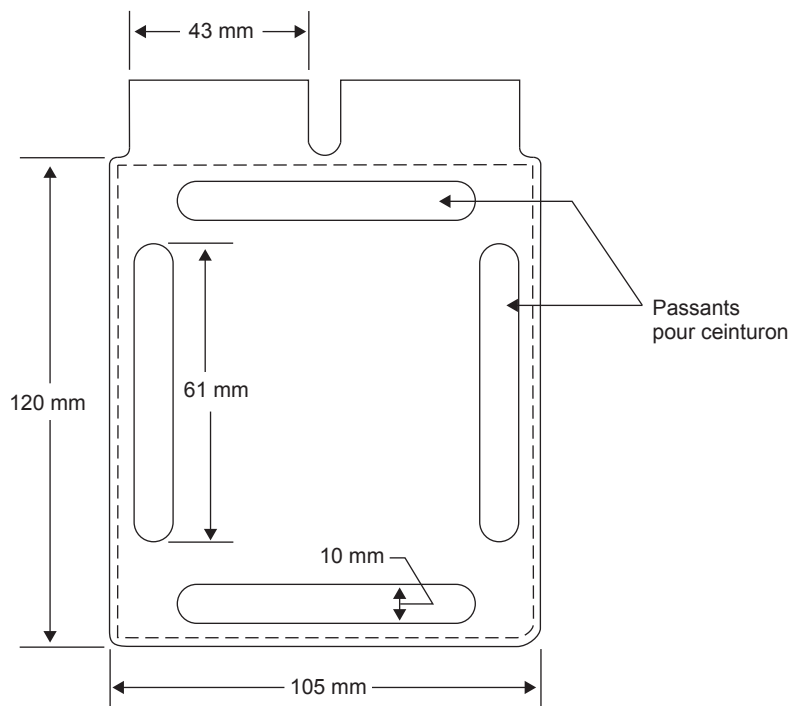
Dessin 1

La tolérance aux dimensions est de +/- 1.5 mm, à l'exception de la longueur du passant pour ceinturon +1.5 mm seulement
NON À L'ÉCHELLE

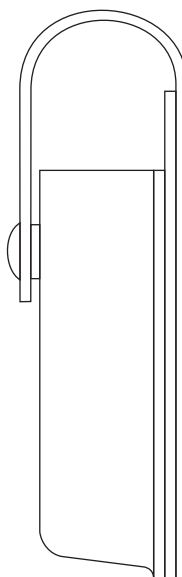
CARTOUCHIÈRE DOUBLE, EN CUIR
(Tailles Régulière et compacte)

G.S.1045-259E

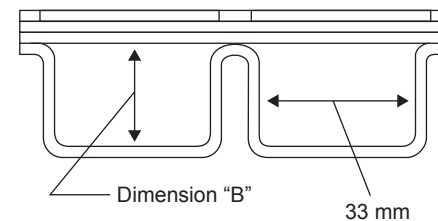
Dessin 2



Vue de dos



Vue de côté



Vue de dessus

Modele de cartouchière	Dimension "B"
Type I (chargeurs de pistolet compacte)	15 mm
Type II (chargeurs de pistolet ordinaires)	18 mm

Dessin 2

La tolérance aux dimensions est de +/- 1.5 mm, à l'exception de la longueur du passant pour ceinturon, +1.5 mm seulement
NON À L'ÉCHELLE