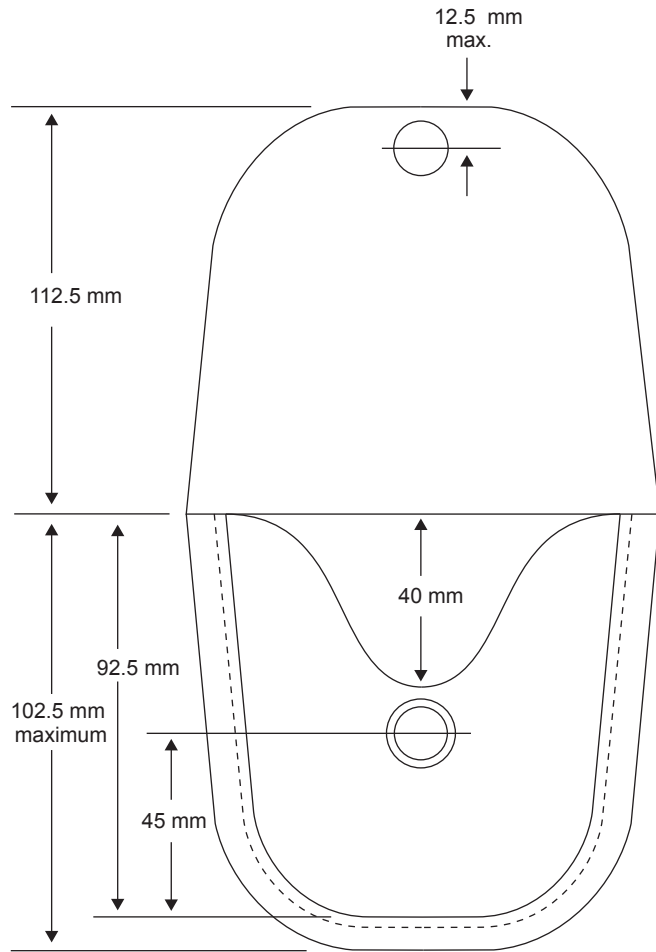


ÉTUI À MENOTTES EN CUIR

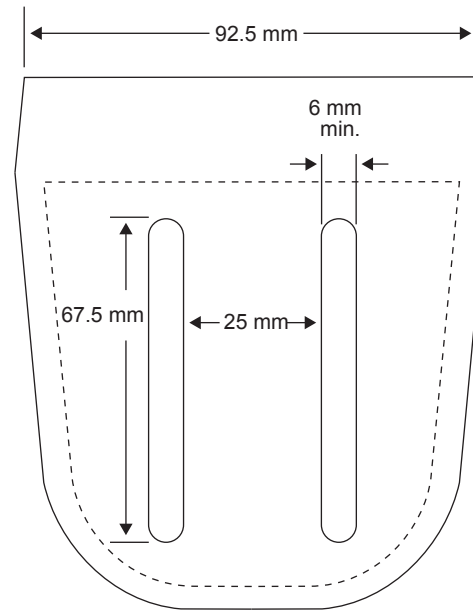
G.S.1045-259B

Dessin 1

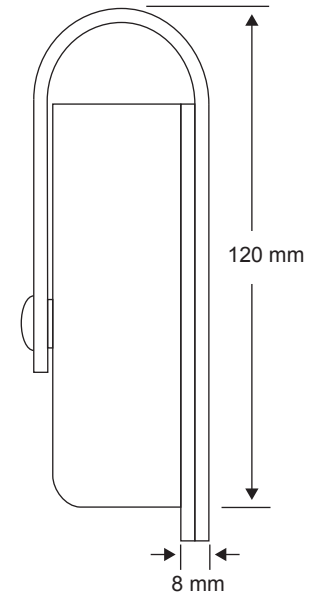


Vue de devant

Nota: Un léger écart par rapport aux dimensions indiquées sera toléré pourvu que les menottes métalliques approuvées par las GRC puissent se ranger facilement dans l'étui à menottes. L'étui à menottes doit pouvoir être porté sur le ceinturon de la GRC, de largeur approuvée.



Vue de dos



Vue de côté

Dessin 1

NON À L'ÉCHELLE