



APPEL D'OFFRES MODIFICATION 003

Construction d'une nouvelle guérite a la Reserve Nationale de Faune du
CapTourmente.

Réserve nationale de faune Cap-Tourmente
570 chemin du cap Tourmente,
St-Joachim, QC
G0A 3X0

Numéro de Sollicitation : K2C58-14-8684
Date de clôture : 14 octobre 2014
Heure de clôture: 14H00 Heure avancée de l'Est

Transmettez toutes les demandes de renseignements
à :

l'Autorités contractantes :

Anthony De Flavis
Environnement Canada
Agent – Approvisionnements et marchés
105 McGill, 5th
Montréal QC H2Y 2E7

Anthony De Flavis
No de téléphone : 514-283-5958
Courriel : anthony.deflavis@ec.gc.ca

Soumettez les offres à la :

**Direction générale des biens, de
l'approvisionnement et de la gestion
environnementale**

Environnement Canada
Réception des soumissions
800 de la Gauchetiere Ouest, Bureau 7810
Montreal, Québec
H5A 1L9

Attn : Anthony De Flavis

NOTE IMPORTANTE AUX SOUMISSIONNAIRES:

- Les propositions doivent être soumises avant la date, l'heure et l'adresse indiquées ci-dessus.
- Les soumissions transmises par télécopieur ou par courriel **NE SERONT PAS ACCEPTÉES.**
- Toutes les demandes de renseignements doivent être présentées par écrit à l'autorité contractante au moins cinq (5) jours civils avant la date de clôture des soumissions. Pour ce qui est des demandes de renseignements reçues après ce délai, il est possible qu'on ne puisse pas y répondre avant la date de clôture des soumissions.

Le non-respect des exigences exprimées aux présentes donnera lieu au rejet de la soumission.

MODIFICATION N° 003

Veillez trouver ci-inclus la modification susmentionnée qui fait partie intégrante des documents de soumission. Cette modification modifie les documents de soumission de la façon indiquée ci-après. Il n'y aura pas d'autre confirmation écrite. Tous les renseignements inclus dans cette modification ont préséance sur les informations émises antérieurement.

Plans pour soumission

Remplacer l'ensemble des plans par les plans pour soumission. (Ci-joint)

REQUEST FOR TENDER AMENDMENT 003

**Construction of a new sentry box at the National Wildlife Area of Cap
Tourmente
570 chemin du cap Tourmente,
St-Joachim, QC
G0A 3X0**

Solicitation number : K2C58-14-8684

**Closing date : October 14, 2014
Closing time: 02h00 pm (Eastern Daylight Time)**

Direct All Enquiries to:

Contracting Authority:

Anthony De Flavis, Procurement Officer

Environnement Canada

Assets, Contracting and Environmental

Management Directorate

105 McGill, 5th

Montréal QC H2Y 2E7

Phone : (514) 283-5958

Email : anthony.deflavis@ec.gc.ca

Submit Tenders to:

Environnement Canada

Réception des soumissions

800 de la Gauchetière Ouest, Bureau 7810

Montreal, Québec

H5A 1L9

Attn : Anthony De Flavis

IMPORTANT NOTE TO BIDDERS:

- *Proposals must be submitted by the date, time and address indicated above*
- *Bids submitted by fax or email **WILL NOT BE ACCEPTED.***
- *All enquiries must be submitted in writing to the Contracting Authority no later than five (5) business days before the bid closing date. Enquiries received after that time may not be answered before the bid closing date.*

Failure to comply with the requirements contained herein may lead to tender disqualification.



AMENDMENT N^o 003

Please find enclosed herewith the above-mentioned amendment which forms part of the tender documents. This amendment modifies the tender documents as indicated hereafter. There will be no further written confirmation. Modifications stated herein have precedence over all previous tender documents.

Plans for bid

Replace all plans with bid plans.

NOTES GENERALES

NG1. TOUTES LES DIMENSIONS ET LES CONDITIONS DES LIEUX DEVRONT ETRE VERIFIEES SUR PLACE PAR L'ENTREPRENEUR ET SES SOUS-TRAITANTS AVANT DE PROCEDER A TOUTS TRAVAUX. AUCUNE DIMENSION NE DOIT ETRE MESUREE SUR LE PLAN. PRENDRE SUR PLACE TOUTES LES MESURES NECESSAIRES A LA BONNE EXECUTION DE L'OUVRAGE. RAPPORTER AU CLIENT TOUTE ERREUR OU OMISSION AUX PLANS ET SPECIFICATIONS POUVANT AFFECTER LA QUALITE DES TRAVAUX.

NG2. INCLURE AUX TRAVAUX DE DEMOLITION ET DEMANTELEMENT, TOUT ELEMENT EXISTANT NECESSAIRE POUR PERMETTRE LA MISE EN PLACE DE NOUVELLES COMPOSANTES MONTREES AUX PLANS LORSQUE CET ELEMENT N'EST PAS INDIQUE AUX PLANS.

NG3. TOUTS LES TRAVAUX DEVRONT ETRE EXECUTES SUIVANT LES NORMES DU CODE DE CONSTRUCTION DU QUEBEC EN VIGUEUR.

NG4. FOURNIR LES PRODUITS ET MATERIAUX, LES OUTILLAGES, LA MAIN D'OEUVRE COMPETENTE ET LES CADRES DE MAITRISE NECESSAIRES A L'EXECUTION DE L'OUVRAGE. TOUTS LES MATERIAUX ET EQUIPEMENTS SERONT STRICTEMENTPOSES SUIVANT LES SPECIFICATIONS ET RECOMMANDATIONS DES FABRICANTS.

NG5. L'ENTREPRENEUR ET SES SOUS-TRAITANTS DOIVENT CONSIDERER QUE LES TRAVAUX DEPENDENT DES CONDITIONS DE CHANTIER. ILS SONT TENUS DE COMPLETER LES OUVRAGES SELON LES REGLES DE L'ART DE LEUR METIER ET A LA SATISFACTION DU CLIENT.

NG6. L'ENTREPRENEUR DEVRA PROTEGER TOUTE STRUCTURE, CONSTRUCTION, FINITION, APPAREILLAGES ELECTRIQUES ET MECANIKES AFIN QU'ILS NE SOIENT PAS ENDOMMAGES DURANT LES TRAVAUX. L'ENTREPRENEUR DEVRA RAGREER TOUT AMENAGEMENT EXTERIEUR SUR LES LIEUX AFFECTES PAR LES TRAVAUX.

NG7. L'ENTREPRENEUR DEVRA FOURNIR ET GARDER EN ETAT DE FONCTIONNEMENT UN EXTINGUEUR PORTATIF SUR LES LIEUX DES TRAVAUX.

NG8. TOUTS LES CHOIX DE COULEURS ET DE FINIS SERONT SPECIFIEES PAR LE CLIENT.

NG9. SOUMETTRE POUR APPROBATION DU CLIENT, TOUTE MODIFICATION AUX TRAVAUX OU AUX MATERIAUX SPECIFIEES AUX DESSINS.

NG10. DURANT TOUTE LA DUREE DES TRAVAUX, ENLEVER DU SITE TOUTS DEBRIS, DECHETS ET SURPLUS DE MATERIAUX AFIN D'EVITER TOUTE ACCUMULATION. A LA FIN DES TRAVAUX, L'ENTREPRENEUR DEVRA PROCEDER A L'ENLEVEMENT DES ECHAFAUDAGES ET ACCESSOIRES DIVERS. UN DERNIER NETTOYAGE COMPLET, INCLUANT LE LAVAGE ET LE NETTOYAGE DE TOUTES LES PORTES ET FENETRES ET LEURS ENCADREMENTS, DEVRA ETRE EFFECTUE, LAISSANT LES LIEUX DANS UN ETAT PARFAIT DE PROPRIETE, ET CE, AVANT LA LIVRAISON FINALE DU CHANTIER.

NG11. TOUTS LES TRAVAUX DE MECANIQUE-ELECTRICITE DEVRONT ETRE REALISES SELON LES NORMES EN VIGUEUR ET CE A LA SATISFACTION DU CLIENT.

LISTE DES DESSINS

- PAGE A01 : NOTES GENERALES
- PAGE A02 : IMPLANTATION
- PAGE A03 : PLAN REZ-DE-CHAUSSEE
- PAGE A04 : ELEVATIONS
- PAGE A05 : ELEVATIONS
- PAGE A06 : COUPES TRANSVERSALES
- PAGE A07 : COUPES LONGITUDINALES
- PAGE A08 : DETAILS DE FENETRES
- PAGE A09 : DETAILS DE FENETRES
- PAGE A10 : DETAILS DE PORTE
- PAGE A11 : DETAILS
- PAGE A12 : DETAILS
- PAGE A13 : SCHEMAS ELECTRIQUE DU REZ-DE-CHAUSSEE
- PAGE A14 : MOBILIER INTEGRE
- PAGE A15 : MOBILIER INTEGRE
- PAGE A16 : MOBILIER INTEGRE
- PAGE A17 : SPECIFICATIONS
- S-1 : DEMOLITION
- S-2 : DALLE DE BETON

M-1 COMPOSITION DE MUR TYPE

- PANNEAU DE GYPSE 12,7mm HYDROFUGE. APPLIQUER DEUX COUCHES DE PEINTURE AU LATEX 100% ACRYLIQUE (VOIR NOTE PEINTURE)
- LATTES HORIZONTALES 19mm X 64mm @ 400mm C/C
- PARE-VAPEUR EN POLYETHYLENE 0,06 mm, JOINTS SCELLES;
- PANNEAU DE CARTON-FIBRE 12,7mm
- MONTANTS DE BOIS SPF N° 1-2 38mm x 140mm
- LAINE DE ROCHE 140mm
- PANNEAU DE GRANDES PARTICULES ORIENTEES (OSB) 15,9mm PERCE (15 TROUS / PANNEAU)
- MEMBRANE PARE-AIR AUTO-COLLANTE TEL QUE VP-100 DE BAKOR AVEC APPRET OU EQUIVALENT
- ISOLANT DE POLYSTYRENE EXPANSE 25mm D'EPAIS AVEC JOINTS NON-SCELLES
- LATTES VERTICALES 19mm X 64mm VIS-A-VIS LES MONTANTS
- LATTES HORIZONTALES 19mm X 64mm @ 400mm C/C
- REVETEMENT DE PLANCHES EPINETTE VERTICALES 19mm X 140mm A JOINT EMOUVETES CARRES.

M-2 COMPOSITION DE MUR TYPE

- LATTES VERTICALES 19mm X 64mm @ 400mm C/C
- LATTES HORIZONTALES 19mm X 64mm @ 400mm C/C
- REVETEMENT DE PLANCHES EPINETTE VERTICALES 19mm X 140mm AVEC 6mm D'ESPACE LIBRE ENTRE LES PLANCHES

T-1 COMPOSITION DE TOITURE TYPE

- PANNEAU DE GYPSE 12,7mm HYDROFUGE. APPLIQUER DEUX COUCHES DE PEINTURE AU LATEX 100% ACRYLIQUE (VOIR NOTE PEINTURE)
- LATTES HORIZONTALES 38mm X 64mm @ 400mm C/C
- PARE-VAPEUR EN POLYETHYLENE 0,06mm JOINTS SCELLES
- PANNEAU DE CARTON-FIBRE 12,7mm
- CHEVRONS COMPOSES 2 - 38mm x 184mm @ ±14mm C/C
- LAINE DE ROCHE 184mm
- PANNES 50mm X 76mm @ 400mm C/C
- ISOLANT DE POLYSTYRENE EXPANSE 50mm D'EPAIS AVEC JOINTS NON-SCELLES
- PANNEAU DE GRANDES PARTICULES ORIENTEES (OSB) 15,9mm PERCE (15 TROUS)
- MEMBRANE PARE-AIR AUTO-COLLANTE TEL QUE VP-160 DE BAKOR AVEC APPRET OU EQUIVALENT
- LATTES VERTICALES EN BOIS TRAITE 19mm X 64mm @ 305mm C/C
- LATTES HORIZONTALES EN BOIS TRAITE 19mm X 64mm @ 127mm C/C
- BARDEAU DE CEDRE ROUGE DE L'OUEST CLASSE A QUALITE EXTRA ETIQUETTE BLEUE DE 610mm DE LONG PAR UNE LARGEUR VARIABLE DE 75mm A 150mm TRAITES AU ACQ FIXE AVEC DEUX CLOUS EN ACIER INOXYDABLE

T-2 COMPOSITION DE TOITURE TYPE

- CHEVRONS COMPOSES 2- 50 x 203mm @ ±14mm C/C
- PANNES 50mm X 76mm @ 400mm C/C
- PLANCHES EMOUVETEES EN EPINETTE 15,9mm X 140mm
- MEMBRANE PARE-AIR AUTO-COLLANTE TEL QUE VP-160 DE BAKOR AVEC APPRET OU EQUIVALENT
- LATTES VERTICALES EN BOIS TRAITE 19mm X 64mm @ 305mm C/C
- LATTES HORIZONTALES EN BOIS TRAITE 19mm X 64mm @ 127mm C/C
- BARDEAU DE CEDRE ROUGE DE L'OUEST CLASSE A QUALITE EXTRA ETIQUETTE BLEUE DE 610mm DE LONG PAR UNE LARGEUR VARIABLE DE 75mm A 150mm TRAITES AU ACQ FIXE AVEC DEUX CLOUS EN ACIER INOXYDABLE

P-1 COMPOSITION DE PLANCHER TYPE

- NOUVELLES TUILES DE CERAMIQUE RESISTANT AUX CYCLES DE GEL ET DE DEGEL, GRADE COMMERCIAL, RESPECTANT LA NORME CAN / C658-72.1 M88 TYPE 4
- COULIS ANTI-TACHES ET ANTI-MOISSISURES RESISTANT AUX CYCLES DE GEL ET DE DEGEL TEL QUE TEC POWER GROUT OU EQUIVALENT
- MORTIER-COLLE HAUTE PERFORMANCE NON-MODIFIE AU POLYMERE RESISTANT AUX CYCLES DE GEL ET DE DEGEL TEL QUE MASTERSET DE CENTURA OU EQUIVALENT
- MEMBRANE EN POLYETHYLENE POURVUE DE NERVURES ENTRECROISEES DECOUPEES EN QUEUE D'ARRONDE ET REVETUE, SUR LA PARTIE INFERIEURE, D'UN FEUTRE NON-TISSE TEL QUE SCHLUTER-DITRA OU EQUIVALENT
- CONTREPLAQUE EMOUVETE 19mm BC-FIR
- PANNES SPF TRAITE 38mm X 64mm @ 400mm C/C
- ISOLANT DE POLYSTYRENE EXTRUDE 38mm D'EPAIS AVEC JOINTS NON-SCELLES
- PANNES PERPENDICULAIRES SPF TRAITE 38mm X 64mm @ 400mm C/C
- ISOLANT DE POLYSTYRENE EXTRUDE 38mm D'EPAIS AVEC JOINTS NON-SCELLES
- MEMBRANE PARE-VAPEUR D'IMPERMEABILISATION DE DALLE DE BETON TEL QUE PERMINATOR OU EQUIVALENT AVEC JOINTS SCELLES
- DALLE DE BETON (VOIR INGENIEUR)
- SUSTRAT SOUS LA DALLE (VOIR INGENIEUR)

NOTES SPECIFIQUES A LA PEINTURE INTERIEURE (MURS ET PLAFOND)

- TOUTES LES SURFACES DOIVENT ETRE APPRETEES AVEC UNE COUCHE D'APPRET A BASE D'EAU;
- PEINTURE D'EXTERIEUR AU LATEX 100% ACRYLIQUE
- CONTENANT UN FONGICIDE RESISTANT AUX MOISSISURES
- RESISTANT AUX TACHES, LAVABLE ET FROTTABLE

TEL QUE SICO SERIE 817-5XX FINI LUSTRE DOUX COULEUR PEAU DE TAMBOR 6210-II OU EQUIVALENT



révisions / revisions	description	date
4-	POUR SOUMISSION	2014/10/02
3-	POUR APPROBATION FINALE	2014/07/01
2-	POUR APPROBATION	2014/06/06
1-	ESQUISSE PRELIMINAIRE	2014/04/28

révisions / revisions	description	date
TPSGC CAP TOURMENTE CONSTRUCTION D'UNE NOUVELLE GUERITE		
CONDITIONS GÉNÉRALES COMPOSITIONS TYPES NOUVELLE GUÉRITE		

Conçu par	FRANCIS FORTIN	Designed By
Date	2014/06/06	(aaaa/mm/jj)
Dessiné par	MICHAËL TOULOUSE	Drawn By
Date	2014/06/06	(aaaa/mm/jj)
Approuvé par	MARIO LAFOND	Approved By
Date	2014/06/06	(aaaa/mm/jj)
Soumission	--	Tender
Administrateur de projets	M. JEAN-BENOIT ST-LAURENT	Project Manager

No du projet	Project no.	No du projet	Project no.
R.064816.016		129/00/PR1-022	
TPSGC	PWGSC	Client	Client
Nom du fichier	File name	No de classement	
A01 - A17 - R_064816_016.DWG		File no.	
No de plan ou dessin	Drawing or plan no.	No de la feuille	
A01 - LE - LIS		A01 / 17	
		Sheet no.	

NOTES GENERALES
 L'ENTREPRENEUR DEVRA DEBRANCHER ET DEMOLIR LES INSTALLATIONS ELECTRIQUES EXISTANTES POUR PERMETTRE AU CLIENT DE DEPLACER LA GUERITE EXISTANTE. PAR LA SUITE, L'ENTREPRENEUR DEVRA DEMOLIR LES STRUCTURES DE BOIS, BOLLARDS ET BORDURES DE BETON EXISTANTS. IL DEVRA DECOUPER L'ASPHALTE AU MINIMUM POUR PERMETTRE DE CONSTRUIRE LES NOUVELLES INSTALLATIONS TELLES QUE DECRITES AUX PLANS. L'ENTREPRENEUR DEVRA PROTEGER LE FILAGE DURANT LES TRAVAUX. IL DEVRA DEPLACER LE FILAGE POUR REBRANCHER LES NOUVEAUX PANNEAUX. L'ENTREE DES FILS SE FERA PAR LE DESSOUS DE LA DALLE DE BETON.

NOTE INSTALLATIONS DE CHANTIER:
 L'INSTALLATION DE LA ROULOTTE DE CHANTIER ET DE LA TOILETTE CHIMIQUE SE FERA A PROXIMITE DE LA GUERITE, SUR LA PARTIE GAZONNEE. LE RACCORDEMENT ELECTRIQUE SE FERA A PARTIR DU HANGAR A GRAIN.

NOTE CHARPENTE:
 TOUTE LA CHARPENTE APPARENTE SERA ERIGEE EN EPINETTE SELECT DIMENSIONS ET FINI BRUT. PAR FINI BRUT, ON ENTEND UN FINI A LA SCIE A RUBAN ET NON A LA SCIE RADIALE.



4-	POUR SOUMISSION	2014/10/02
3-	POUR APPROBATION FINALE	2014/07/01
2-	POUR APPROBATION	2014/06/06
1-	ESQUISSE PRELIMINAIRE	2014/04/28

révisions / revisions	description	date
-----------------------	-------------	------

Projet / Project

**TPSGC
CAP TOURMENTE
CONSTRUCTION
D'UNE NOUVELLE
GUERITE**

Dessin / Drawing

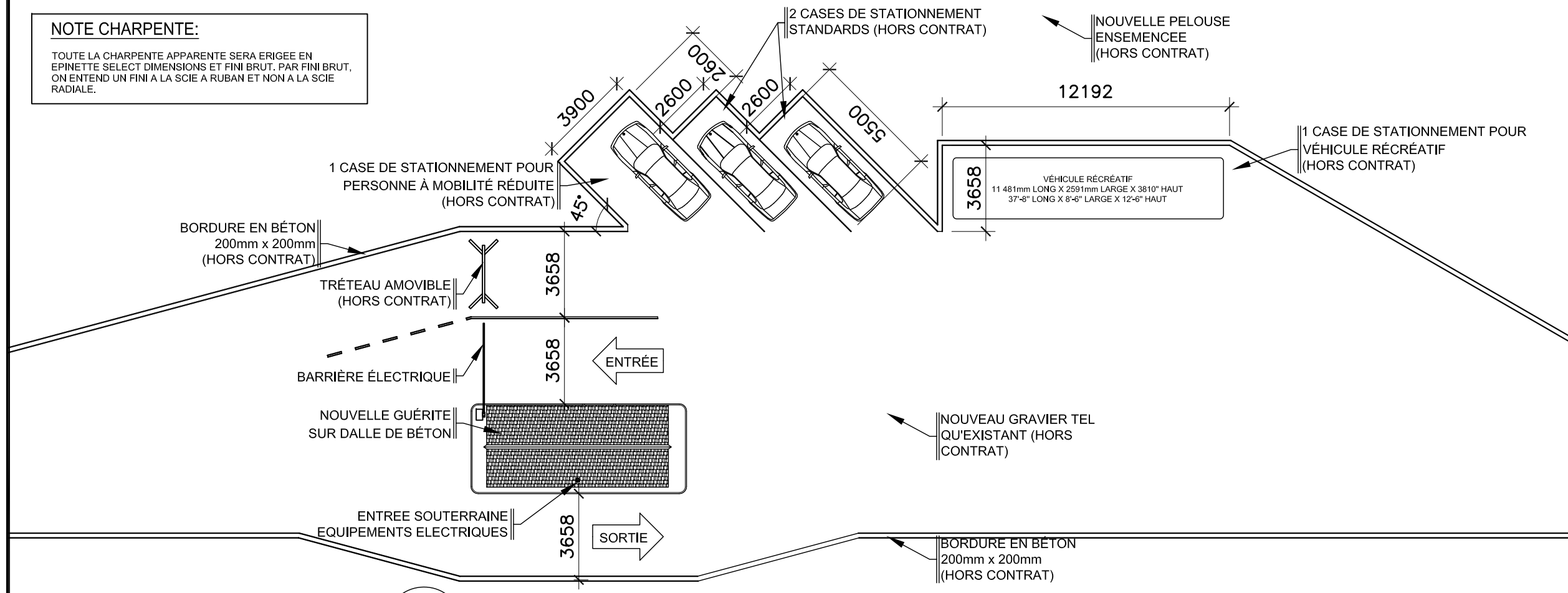
PLAN D'IMPLANTATION
NOUVELLE GUÉRITE

Conçu par / Designed By	FRANCIS FORTIN
Date	2014/06/06 (aaaa/mm/jj)
Dessiné par / Drawn By	MICHAËL TOULOUSE
Date	2014/06/06 (aaaa/mm/jj)
Approuvé par / Approved By	MARIO LAFOND
Date	2014/06/06 (aaaa/mm/jj)
Soumission / Tender	--
Administrateur de projets / Project Manager	M. JEAN-BENOIT ST-LAURENT

No du projet / Project no.	R.064816.016	No du projet / Project no.	129/00/PR1-022
TPSGC / PWGSC	Client	TPSGC / PWGSC	Client

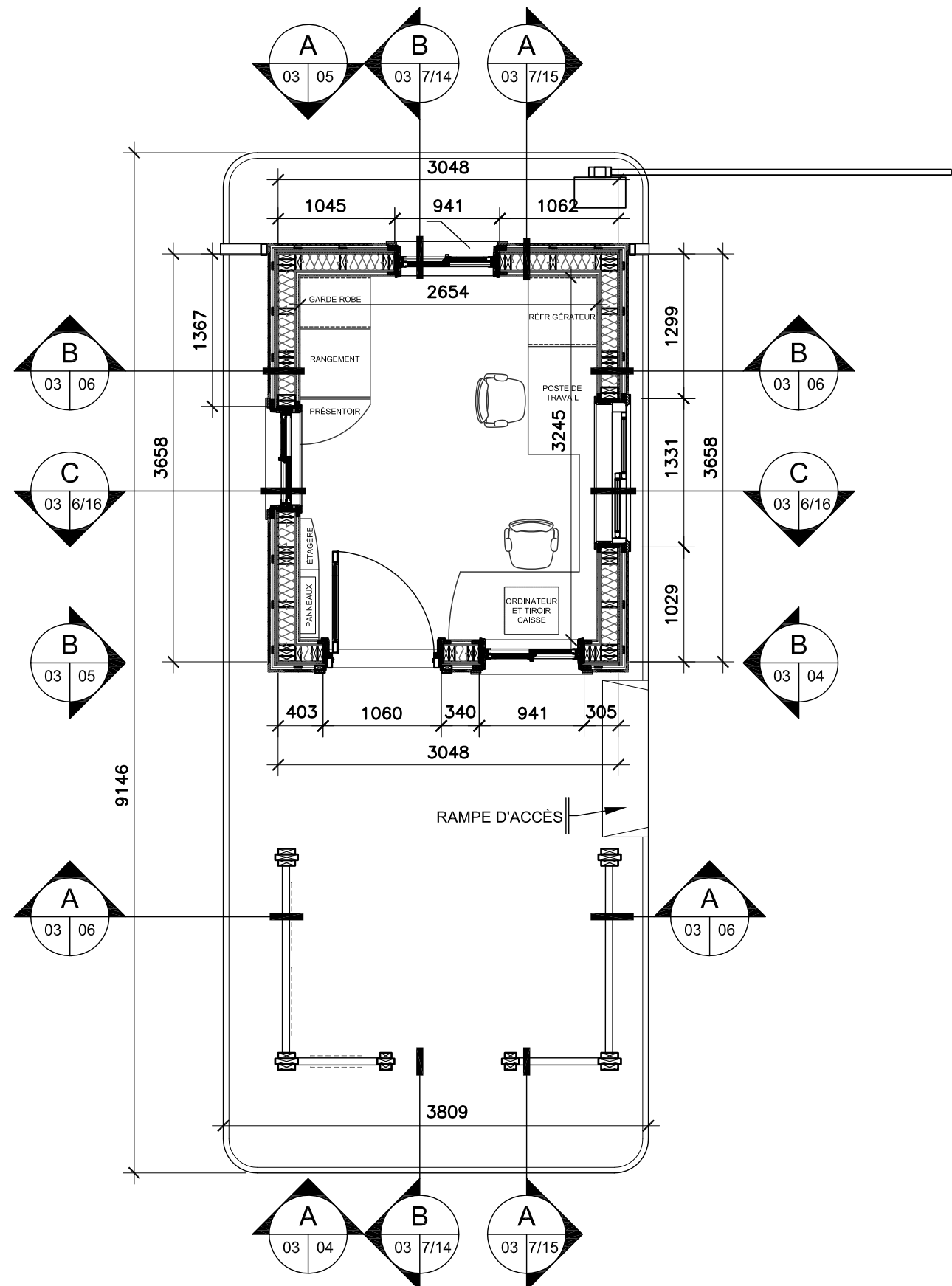
Nom du fichier / File name	A01 - A17 - R_064816_016.DWG	No de classement / File no.	A02 / 17
----------------------------	------------------------------	-----------------------------	----------

No de plan ou dessin / Drawing or plan no.	A02 - PN - IMP	No de la feuille / Sheet no.	A02 / 17
--	----------------	------------------------------	----------



A
 02 | 02
PLAN D'IMPLANTATION
 ECHELLE: 1:200

2014/10/01



4-	POUR SOUMISSION	2014/10/02
3-	POUR APPROBATION FINALE	2014/07/01
2-	POUR APPROBATION	2014/06/06
1-	ESQUISSE PRELIMINAIRE	2014/04/28

révisions revisions	description	date
------------------------	-------------	------

Projet Project
TPSGC
CAP TOURMENTE
CONSTRUCTION
D'UNE NOUVELLE
GUERITE

Dessin Drawing
 PLAN REZ-DE-CHAUSSÉE
 NOUVELLE GUÉRITE

Conçu par	FRANCIS FORTIN	Designed By
Date	2014/06/06	(aaaa/mm/jj)
Dessiné par	MICHAËL TOULOUSE	Drawn By
Date	2014/06/06	(aaaa/mm/jj)
Approuvé par	MARIO LAFOND	Approved By
Date	2014/06/06	(aaaa/mm/jj)
Soumission	--	Tender
Administrateur de projets	M. JEAN-BENOIT ST-LAURENT	Project Manager

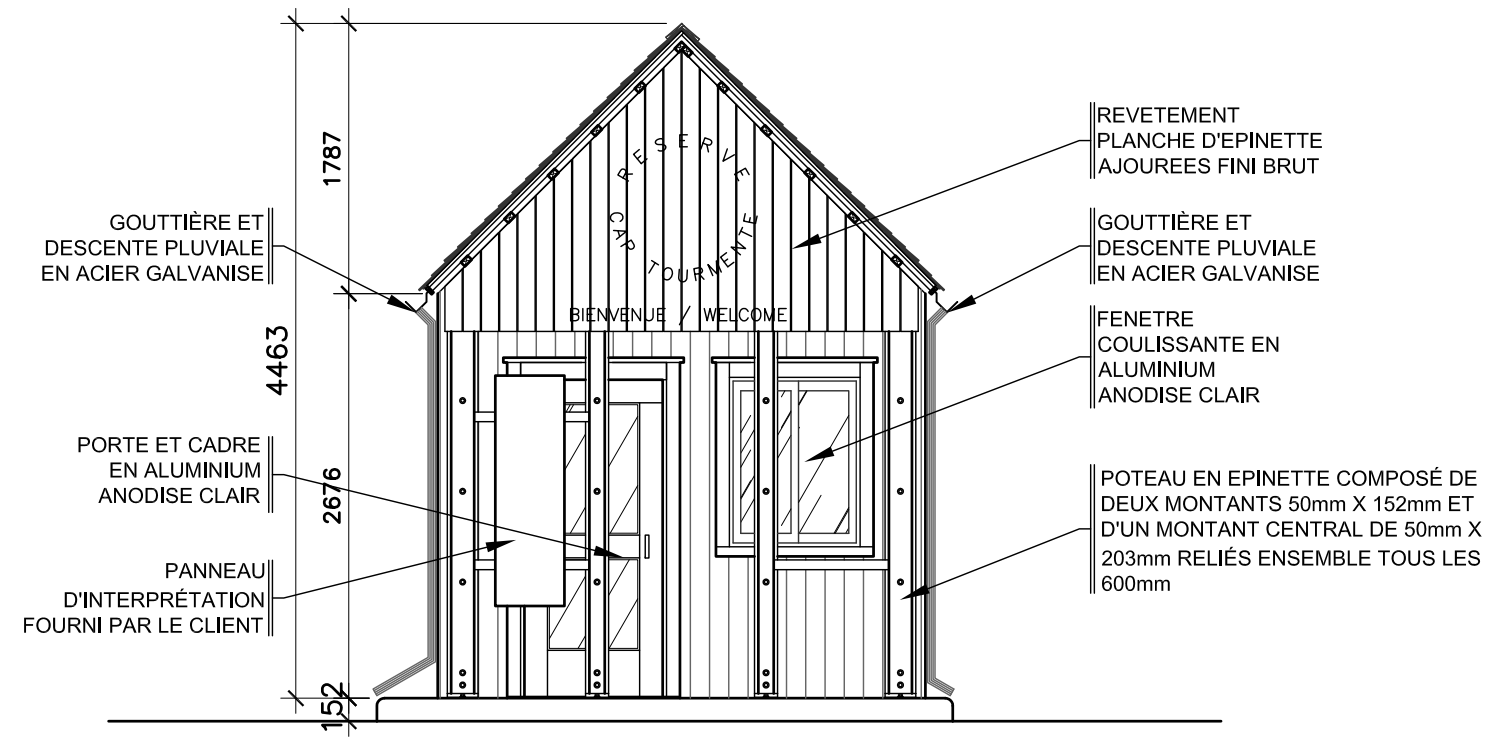
No du projet	Project no.	No du projet	Project no.
R.064816.016	PWGSC	129/00/PR1-022	Client

Nom du fichier	File name	No de classement
A01 - A17 - R_064816_016.DWG		File no.

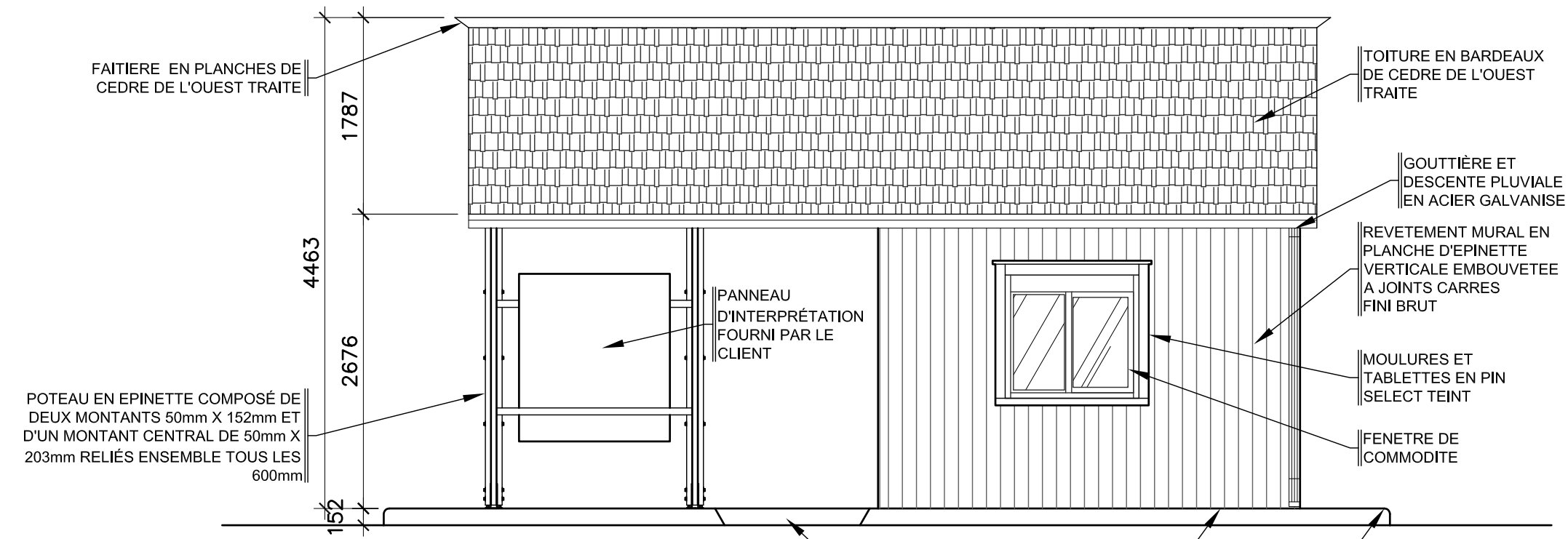
No de plan ou dessin	Drawing or plan no.	No de la feuille
A03 - PN - RDC		A03 / 17
		Sheet no.

A
 03 | 03 **PLAN REZ-DE-CHAUSSÉE**
 ECHELLE: 1:50

2014/10/01



A ÉLÉVATION AVANT
03 04 ECHELLE: 1:50



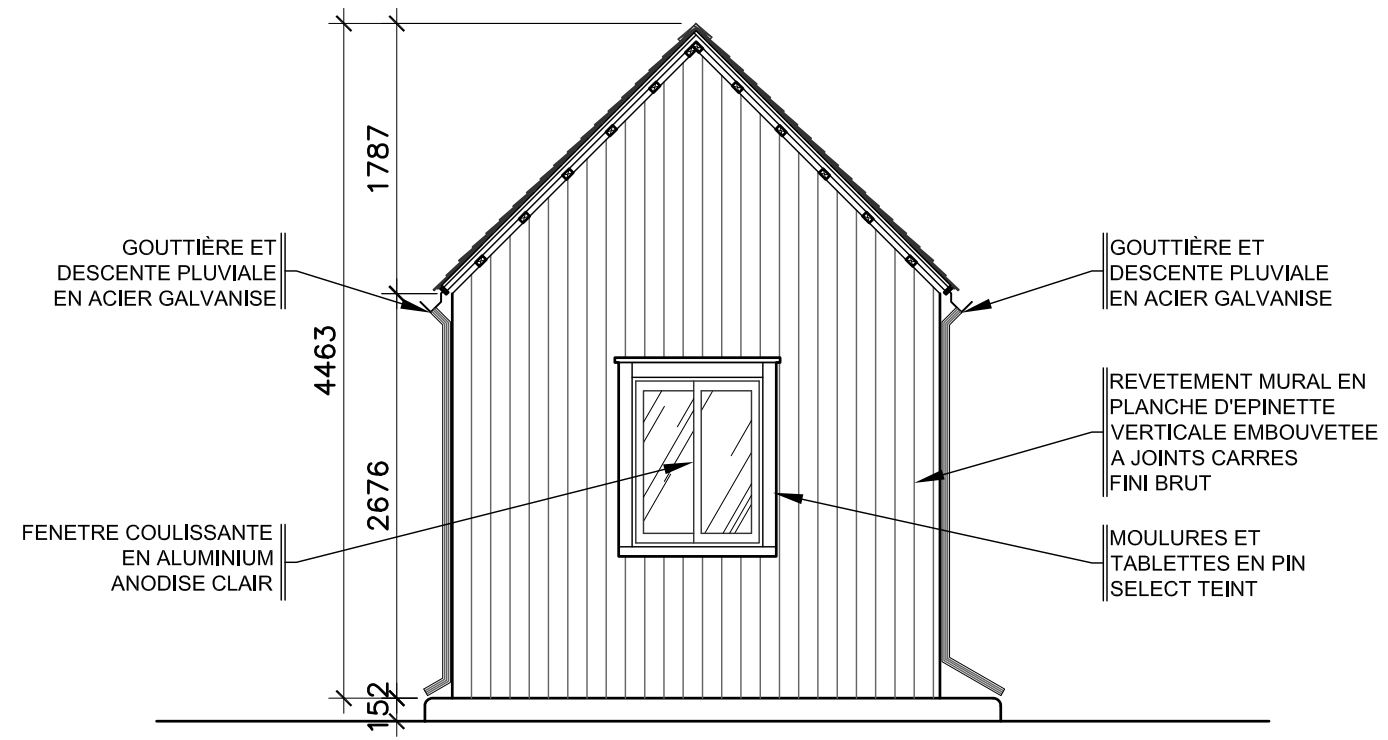
B ÉLÉVATION LATÉRALE
03 04 ECHELLE: 1:50



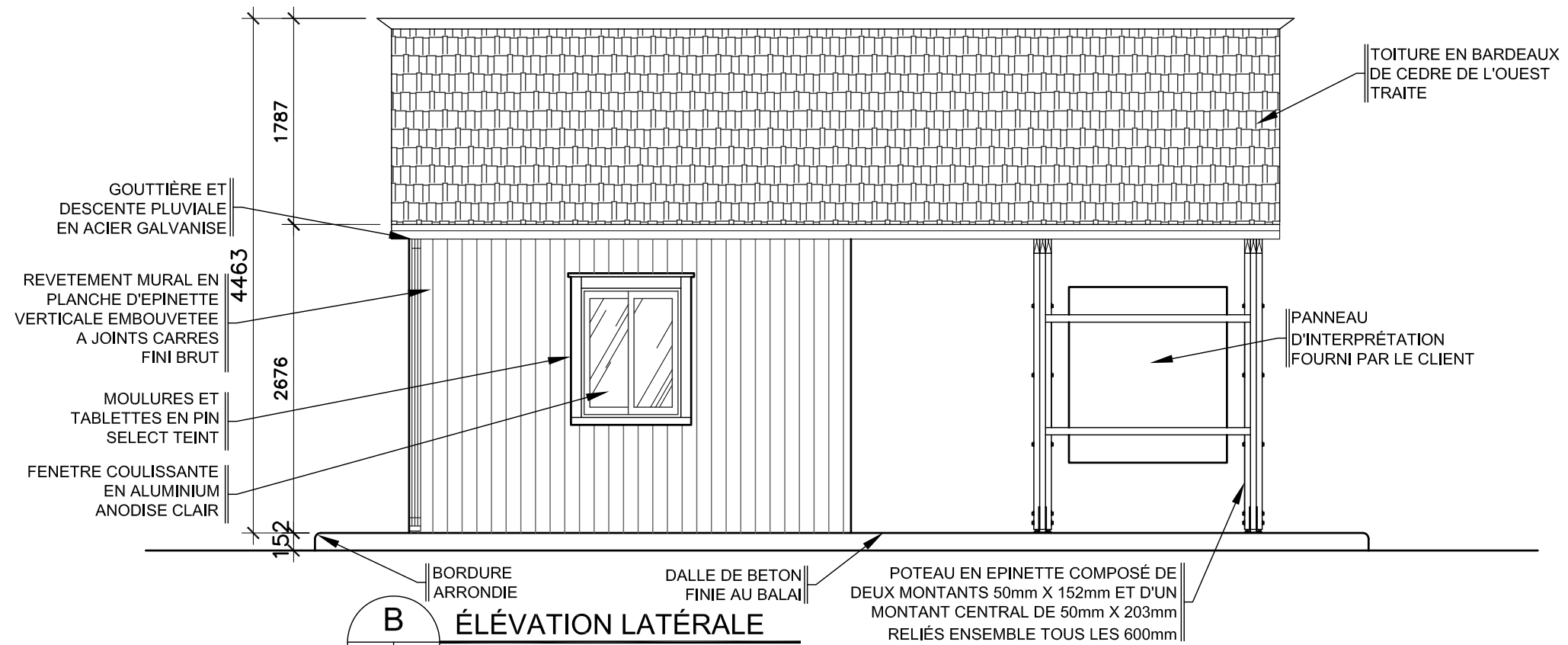
4-	POUR SOUMISSION	2014/10/02
3-	POUR APPROBATION FINALE	2014/07/01
2-	POUR APPROBATION	2014/06/06
1-	ESQUISSE PRELIMINAIRE	2014/04/28

révisions revisions	description	date
Projet / Project		
TPSGC CAP TOURMENTE CONSTRUCTION D'UNE NOUVELLE GUERITE		
Dessin / Drawing		
ÉLÉVATIONS NOUVELLE GUÉRITE		
Conçu par / Designed By	FRANCIS FORTIN	
Date	2014/06/06	(aaaa/mm/jj)
Dessiné par / Drawn By	MICHAËL TOULOUSE	
Date	2014/06/06	(aaaa/mm/jj)
Approuvé par / Approved By	MARIO LAFOND	
Date	2014/06/06	(aaaa/mm/jj)
Soumission / Tender		
M. JEAN-BENOIT ST-LAURENT Administrateur de projets / Project Manager		
No du projet / Project no.	R.064816.016	No du projet / Project no. 129/00/PR1-022
TPSGC / PWGSC	Client	Client
Nom du fichier / File name	A01 - A17 - R_064816_016.DWG	No de classement / File no.
No de plan ou dessin / Drawing or plan no.	A04 - EL - ELV	No de la feuille / Sheet no. A04 / 17

2014/10/01



A ÉLÉVATION ARRIÈRE
 03 05 ECHELLE: 1:50



B ÉLÉVATION LATÉRALE
 03 05 ECHELLE: 1:50



4-	POUR SOUMISSION	2014/10/02
3-	POUR APPROBATION FINALE	2014/07/01
2-	POUR APPROBATION	2014/06/06
1-	ESQUISSE PRELIMINAIRE	2014/04/28

révisions / revisions	description	date
-----------------------	-------------	------

Projet / Project
TPSGC
 CAP TOURMENTE
 CONSTRUCTION
 D'UNE NOUVELLE
 GUÉRITE

Dessin / Drawing
 ÉLÉVATIONS
 NOUVELLE GUÉRITE

Conçu par / Designed By: FRANCIS FORTIN
 Date: 2014/06/06 (aaaa/mm/jj)

Dessiné par / Drawn By: MICHAËL TOULOUSE
 Date: 2014/06/06 (aaaa/mm/jj)

Approuvé par / Approved By: MARIO LAFOND
 Date: 2014/06/06 (aaaa/mm/jj)

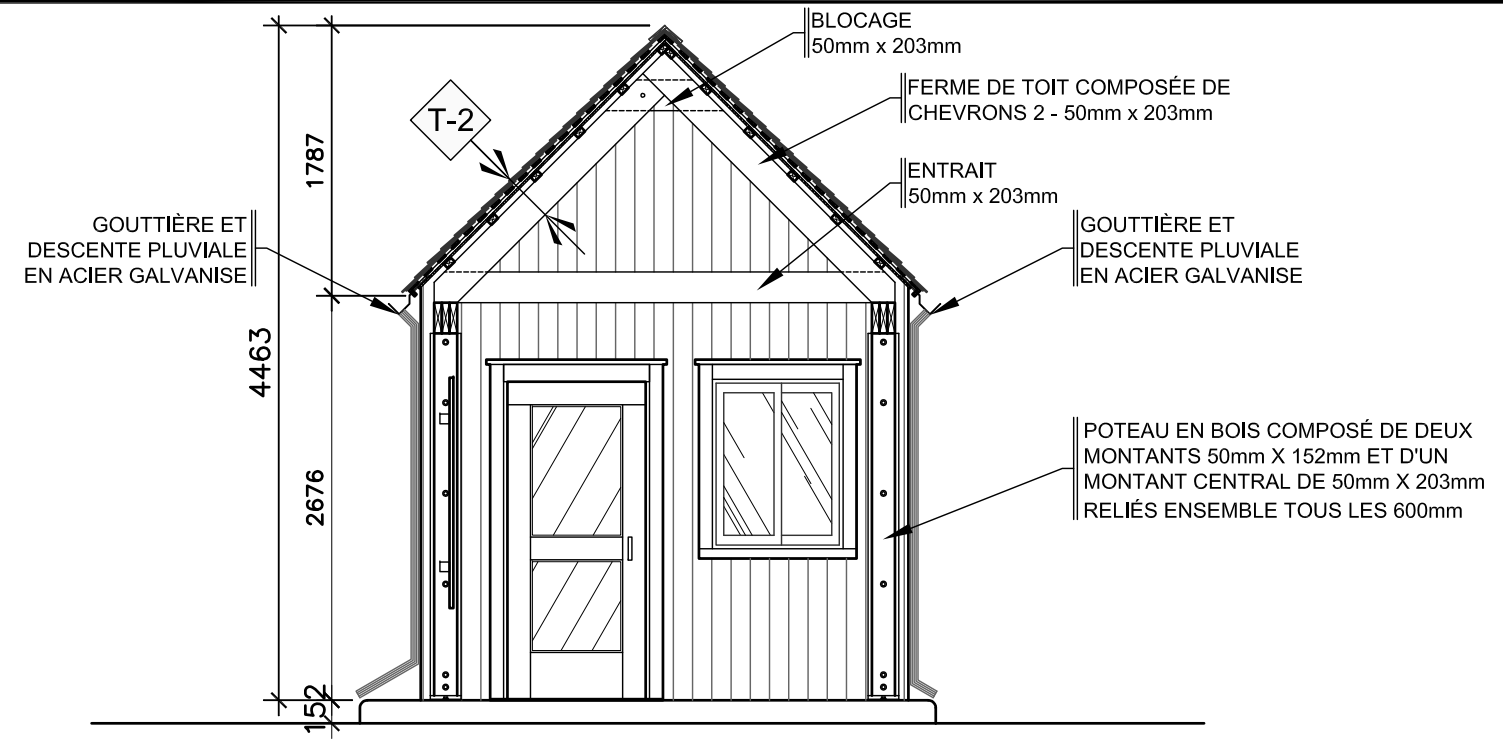
Soumission / Tender: M. JEAN-BENOIT ST-LAURENT
 Administrateur de projets / Project Manager

No du projet / Project no. R.064816.016	No du projet / Project no. 129/00/PR1-022
TPSGC / PWGSC	Client / Client

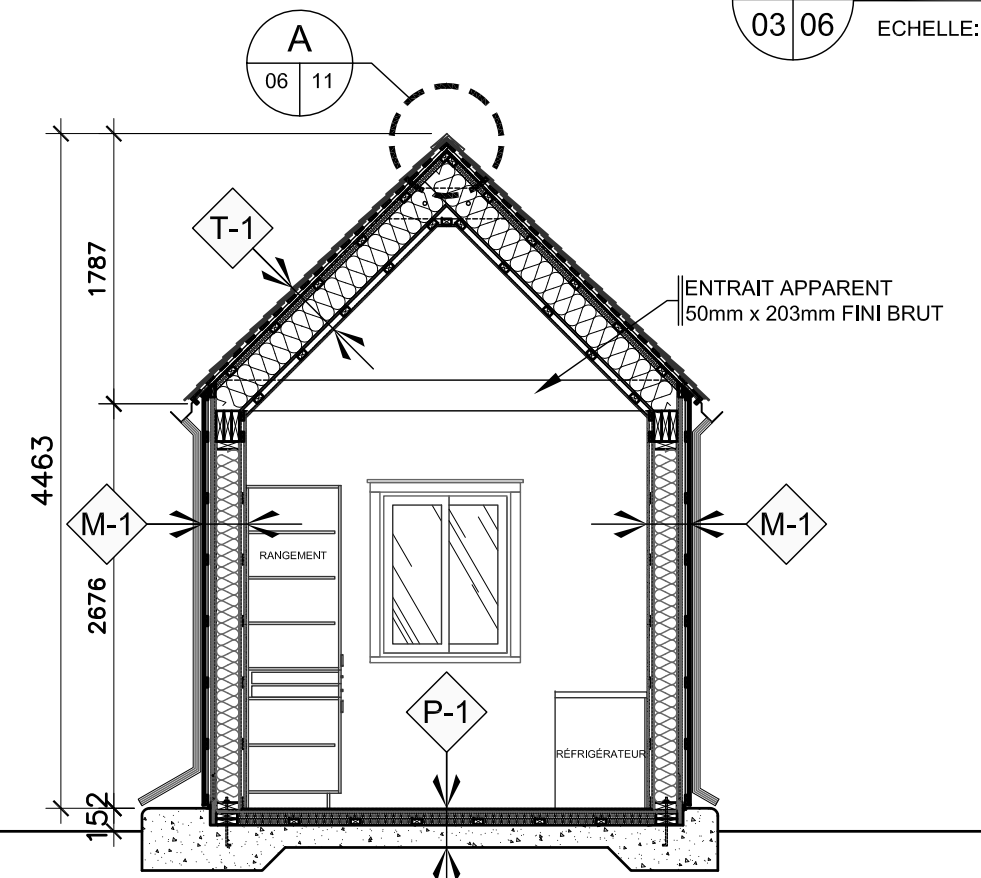
Nom du fichier / File name A01 - A17 - R_064816_016.DWG	No de classement / File no.
--	-----------------------------

No de plan ou dessin / Drawing or plan no. A05 - EL - ELV	No de la feuille / Sheet no. A05 / 17
--	--

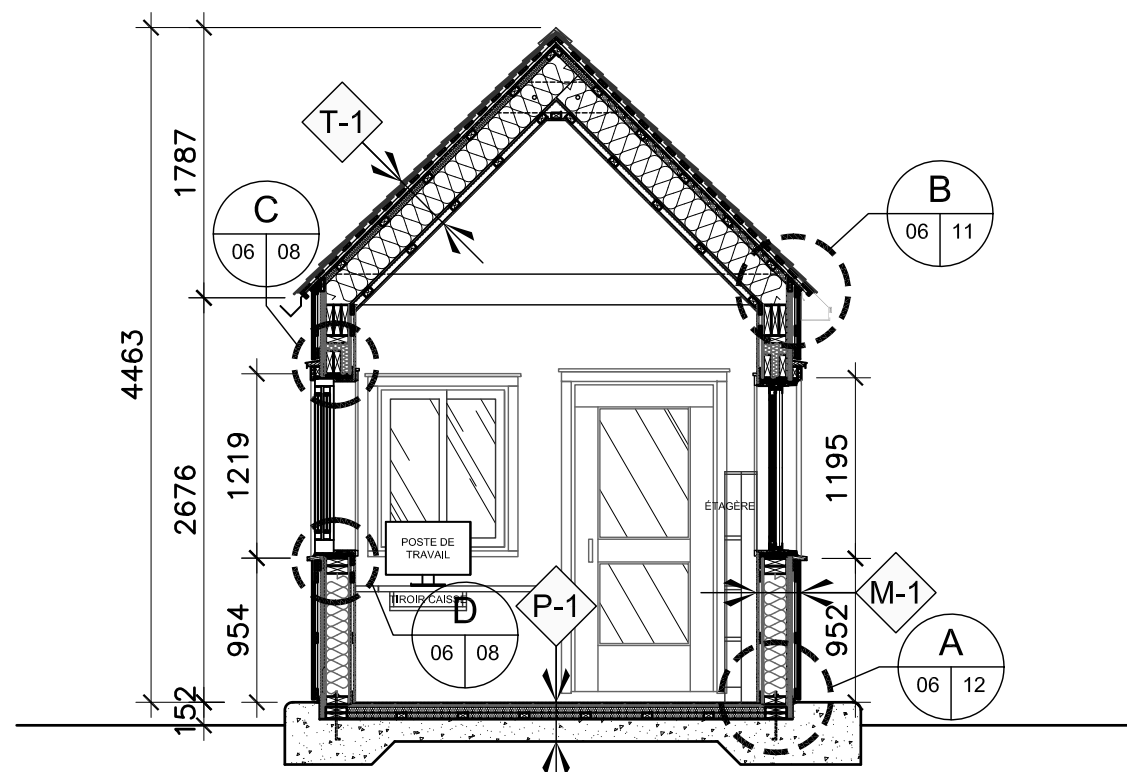
2014/10/01



A COUPE TRANSVERSALE A
 03 | 06 ECHELLE: 1:50



B COUPE TRANSVERSALE B
 03 | 06 ECHELLE: 1:50



C COUPE TRANSVERSALE C
 03 | 06 ECHELLE: 1:50



4-	POUR SOUMISSION	2014/10/02
3-	POUR APPROBATION FINALE	2014/07/01
2-	POUR APPROBATION	2014/06/06
1-	ESQUISSE PRELIMINAIRE	2014/04/28

révisions / revisions	description	date
Projet / Project		
TPSGC CAP TOURMENTE CONSTRUCTION D'UNE NOUVELLE GUÉRITE		
Dessin / Drawing		
COUPES TRANSVERSALES NOUVELLE GUÉRITE		
Conçu par / Designed By	FRANCIS FORTIN	
Date	2014/06/06	(aaaa/mm/jj)
Dessiné par / Drawn By	MICHAËL TOULOUSE	
Date	2014/06/06	(aaaa/mm/jj)
Approuvé par / Approved By	MARIO LAFOND	
Date	2014/06/06	(aaaa/mm/jj)
Soumission / Tender	M. JEAN-BENOIT ST-LAURENT	
Administrateur de projets / Project Manager		
No du projet / Project no.	R.064816.016	129/00/PR1-022
TPSGC / PWGSC	Client	Client
Nom du fichier / File name	A01 - A17 - R_064816_016.DWG	No de classement / File no.
No de plan ou dessin / Drawing or plan no.	A06 - DT - COG	No de la feuille / Sheet no.
		A06 / 17

2014/10/01



4-	POUR SOUMISSION	2014/10/02
3-	POUR APPROBATION FINALE	2014/07/01
2-	POUR APPROBATION	2014/06/06
1-	ESQUISSE PRELIMINAIRE	2014/04/28

révisions revisions	description	date
------------------------	-------------	------

Projet
**TPSGC
CAP TOURMENTE
CONSTRUCTION
D'UNE NOUVELLE
GUÉRITE**

Dessin
Drawing
**COUPES LONGITUDINALES
NOUVELLE GUÉRITE**

Conçu par FRANCIS FORTIN
Designed By

Date 2014/06/06
(aaaa/mm/jj)

Dessiné par MICHAËL TOULOUSE
Drawn By

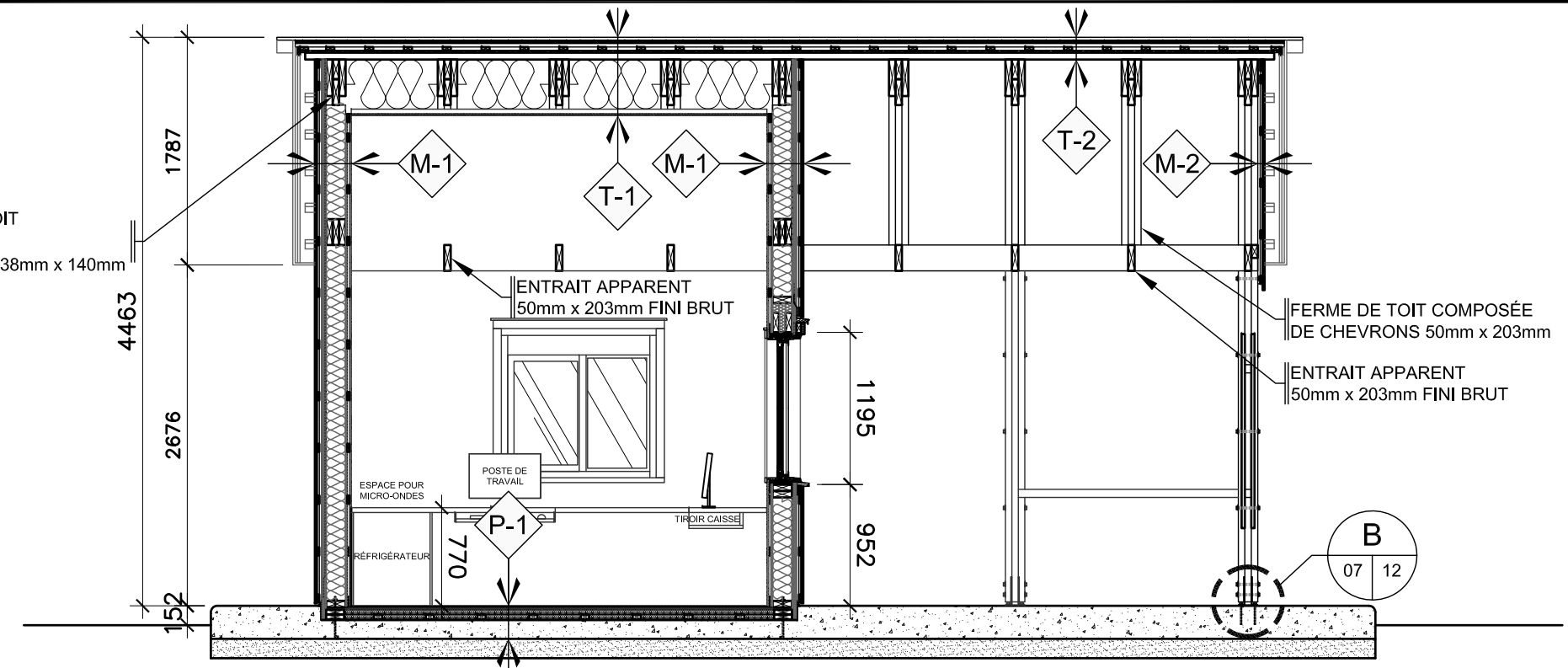
Date 2014/06/06
(aaaa/mm/jj)

Approuvé par MARIO LAFOND
Approved By

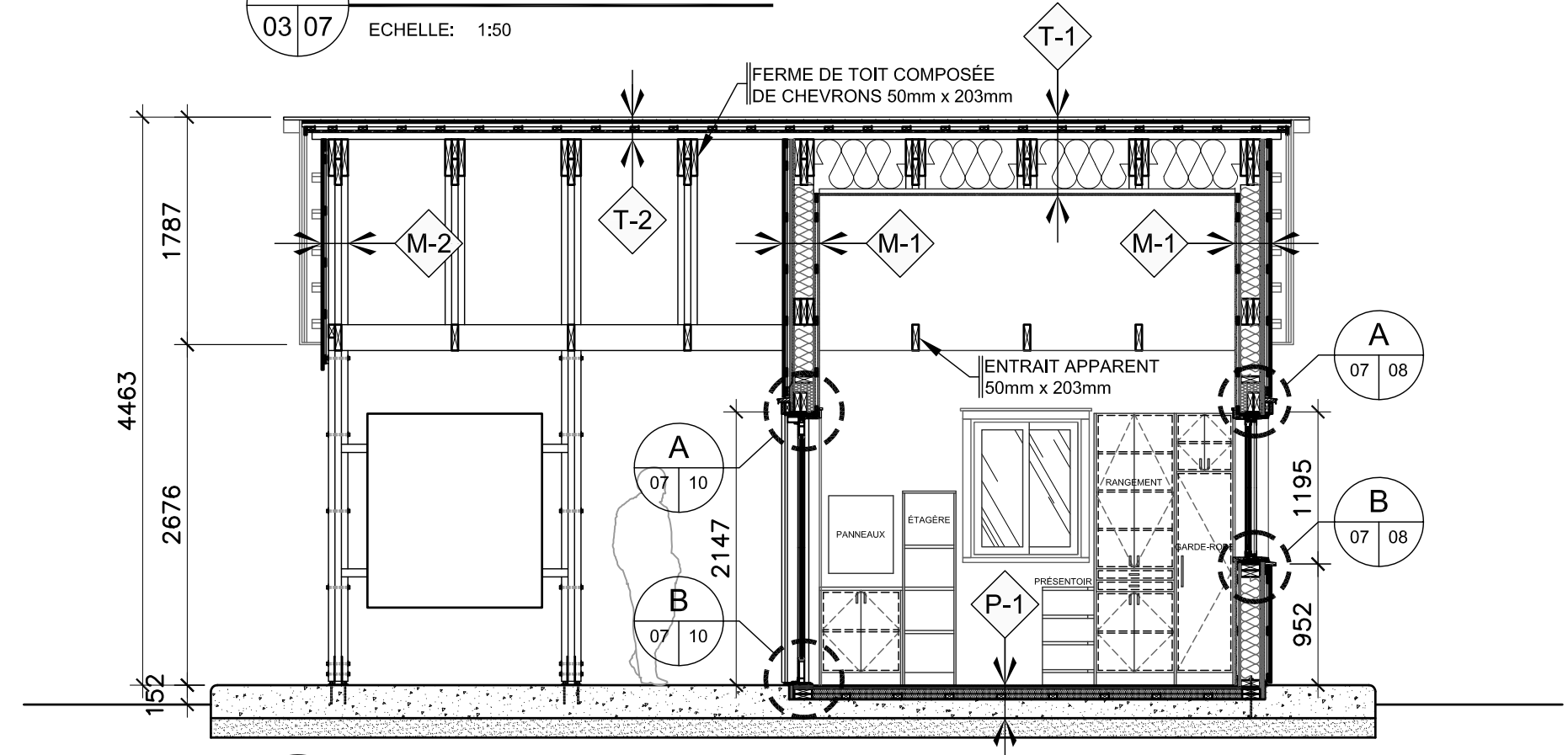
Date 2014/06/06
(aaaa/mm/jj)

Soumission
Tender
M. JEAN-BENOIT ST-LAURENT
Administrateur de projets
Project Manager

No du projet TPSGC R.064816.016	Project no. PWGSC 129/00/PR1-022	No du projet Client 129/00/PR1-022	Project no. Client
Nom du fichier A01 - A17 - R_064816_016.DWG	File name	No de classement A07 / 17	File no.
No de plan ou dessin A07 - DT - COG	Drawing or plan no.	No de la feuille A07 / 17	Sheet no.



A
03 07
COUPE LONGITUDINALE A
ECHELLE: 1:50



B
03 07
COUPE LONGITUDINALE B
ECHELLE: 1:50

2014/10/01



4-	POUR SOUMISSION	2014/10/02
3-	POUR APPROBATION FINALE	2014/07/01
2-	POUR APPROBATION	2014/06/06
1-	ESQUISSE PRELIMINAIRE	2014/04/28

révisions / revisions	description	date
-----------------------	-------------	------

Projet / Project
TPSGC
 CAP TOURMENTE
CONSTRUCTION
D'UNE NOUVELLE
GUERITE

Dessin / Drawing

DÉTAILS DE FENÊTRES
 NOUVELLE GUÉRITE

Conçu par / Designed By: FRANCIS FORTIN

Date: 2014/06/06 (aaaa/mm/jj)

Dessiné par / Drawn By: MICHAËL TOULOUSE

Date: 2014/06/06 (aaaa/mm/jj)

Approuvé par / Approved By: MARIO LAFOND

Date: 2014/06/06 (aaaa/mm/jj)

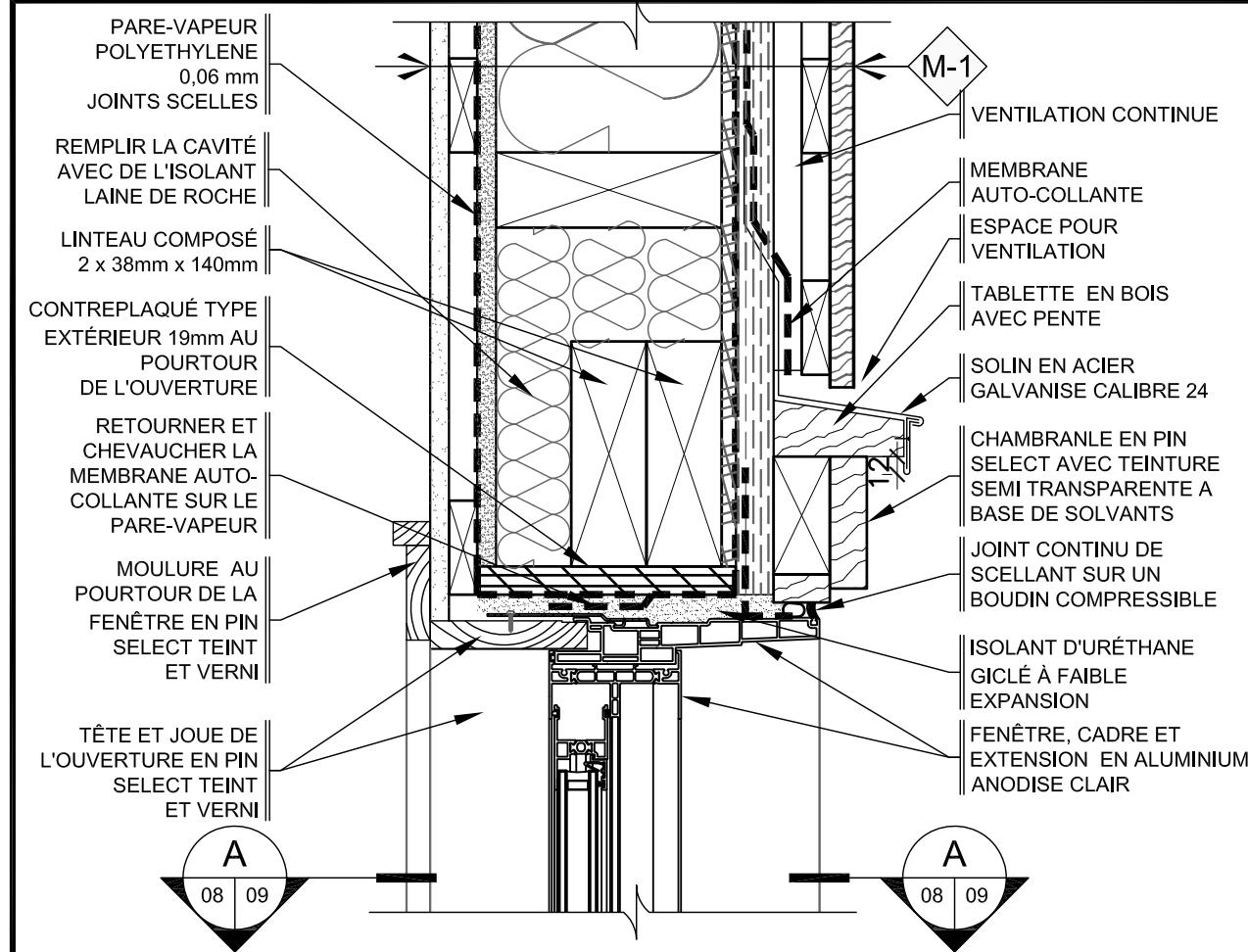
Soumission / Tender: M. JEAN-BENOIT ST-LAURENT

Administrateur de projets / Project Manager

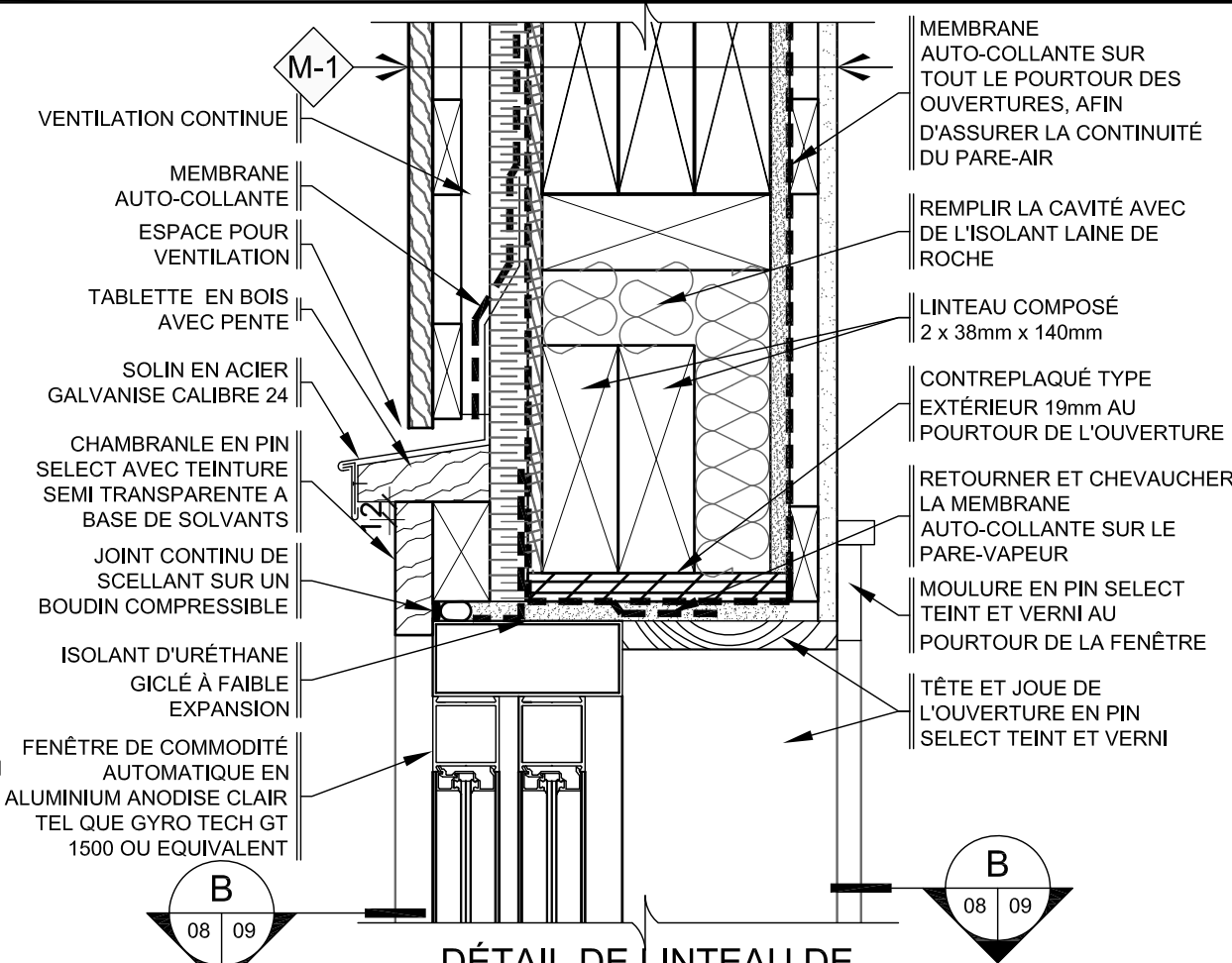
No du projet / Project no.	R.064816.016	No du projet / Project no.	129/00/PR1-022
TPSGC / PWGSC	Client	TPSGC / PWGSC	Client

Nom du fichier / File name	A01 - A17 - R_064816_016.DWG	No de classement / File no.	
----------------------------	------------------------------	-----------------------------	--

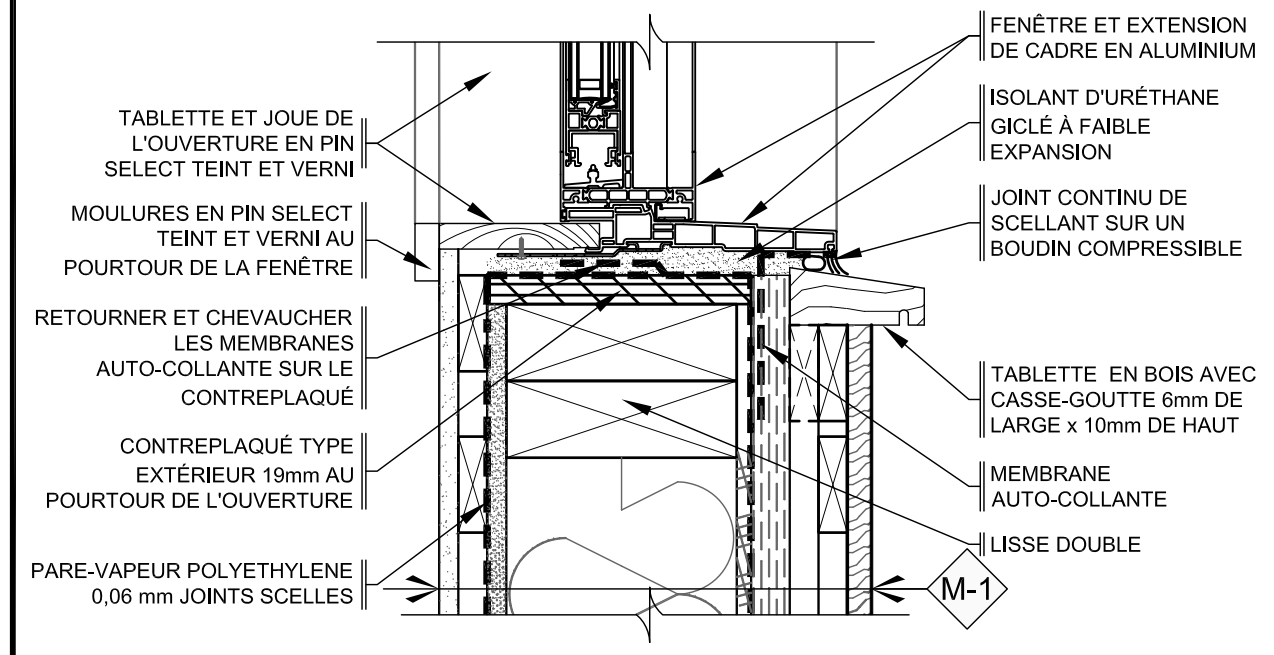
No de plan ou dessin / Drawing or plan no.	A08 - DT - FEN	No de la feuille / Sheet no.	A08 / 17
--	----------------	------------------------------	----------



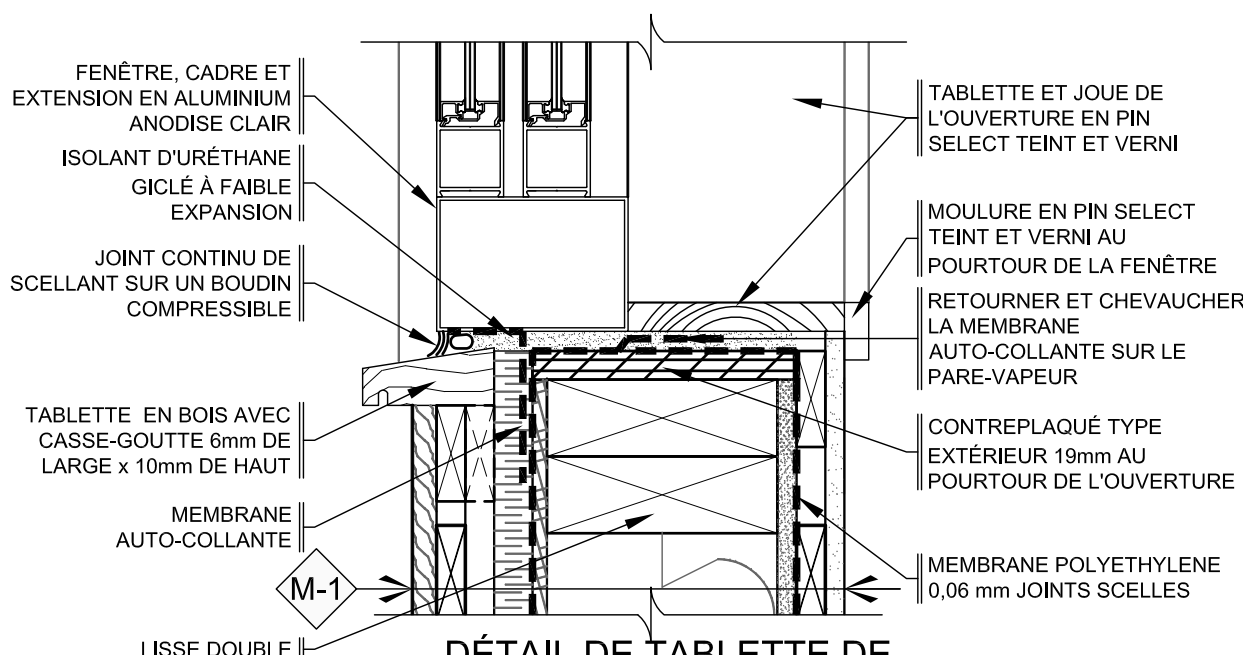
A DÉTAIL DE LINTEAU DE FENÊTRE
 07 | 08 ECHELLE: 1:5



C DÉTAIL DE LINTEAU DE FENÊTRE DE COMMODITÉ
 06 | 08 ECHELLE: 1:5

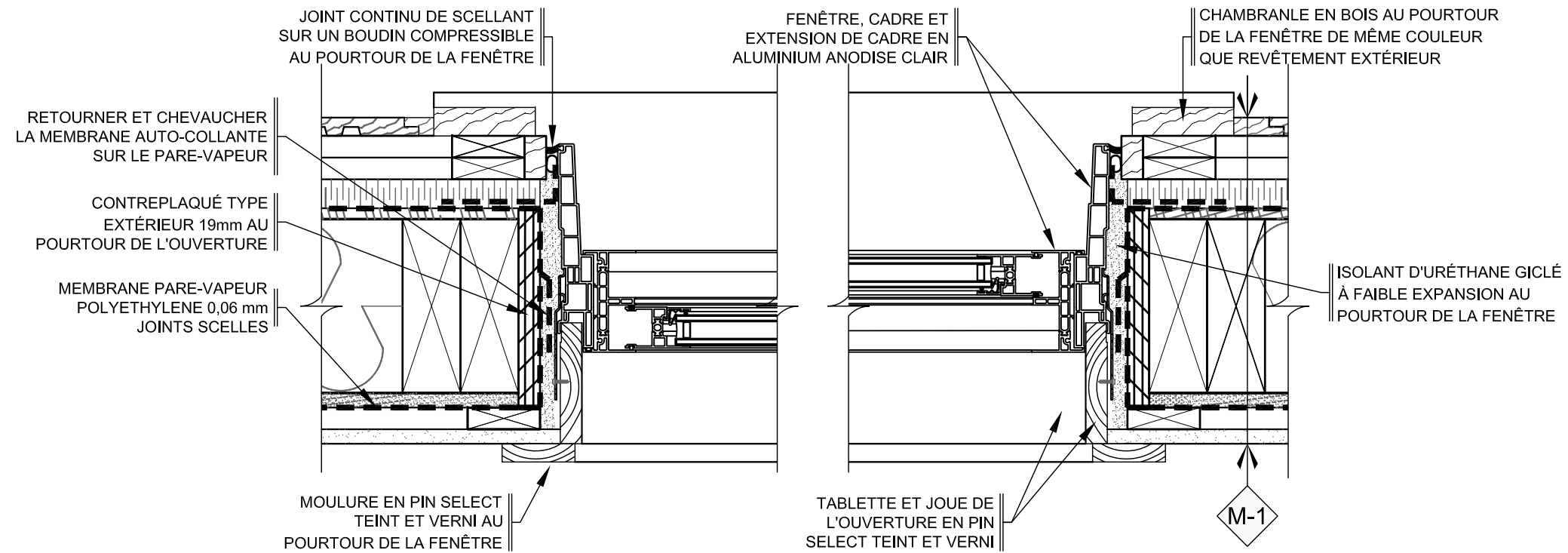


B DÉTAIL DE TABLETTE DE FENÊTRE
 07 | 08 ECHELLE: 1:50

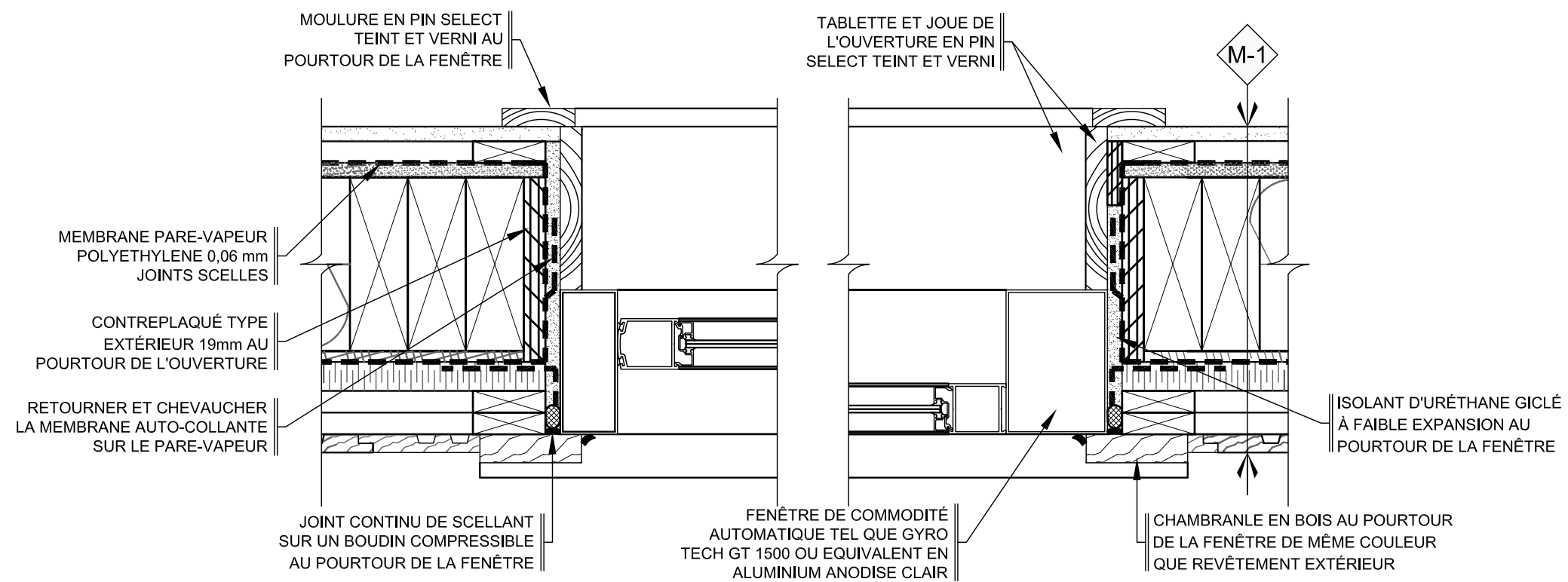


D DÉTAIL DE TABLETTE DE FENÊTRE DE COMMODITÉ
 06 | 08 ECHELLE: 1:50

2014/10/01



A DÉTAIL JAMBAGE DE FENÊTRE
 08 | 09 ECHELLE: 1:5



B DÉTAIL JAMBAGE DE FENÊTRE DE COMMODITÉ
 08 | 09 ECHELLE: 1:5



4-	POUR SOUMISSION	2014/10/02
3-	POUR APPROBATION FINALE	2014/07/01
2-	POUR APPROBATION	2014/06/06
1-	ESQUISSE PRELIMINAIRE	2014/04/28

révisions / revisions	description	date
-----------------------	-------------	------

Projet / Project
TPSGC
 CAP TOURMENTE
 CONSTRUCTION
 D'UNE NOUVELLE
 GUERITE

Dessin / Drawing
 DÉTAILS DE FENÊTRES
 NOUVELLE GUÉRITE

Conçu par / Designed By	FRANCIS FORTIN
Date	2014/06/06 (aaaa/mm/jj)
Dessiné par / Drawn By	MICHAËL TOULOUSE
Date	2014/06/06 (aaaa/mm/jj)
Approuvé par / Approved By	MARIO LAFOND
Date	2014/06/06 (aaaa/mm/jj)

Soumission / Tender
 M. JEAN-BENOIT ST-LAURENT
 Administrateur de projets / Project Manager

No du projet / Project no.	R.064816.016	No du projet / Project no.	129/00/PR1-022
TPSGC / PWGSC	Client	TPSGC / PWGSC	Client

Nom du fichier / File name	A01 - A17 - R_064816_016.DWG	No de classement / File no.	A09 / 17
----------------------------	------------------------------	-----------------------------	----------

No de plan ou dessin / Drawing or plan no.	A09 - DT - FEN	No de la feuille / Sheet no.	A09 / 17
--	----------------	------------------------------	----------

2014/10/01



4-	POUR SOUMISSION	2014/10/02
3-	POUR APPROBATION FINALE	2014/07/01
2-	POUR APPROBATION	2014/06/06
1-	ESQUISSE PRELIMINAIRE	2014/04/28

révisions / revisions	description	date
-----------------------	-------------	------

Projet / Project
TPSGC
 CAP TOURMENTE
 CONSTRUCTION
 D'UNE NOUVELLE
 GUERITE

Dessin / Drawing

DÉTAILS DE PORTE
 NOUVELLE GUÉRITE

Conçu par / Designed By: FRANCIS FORTIN

Date: 2014/06/06 (aaaa/mm/jj)

Dessiné par / Drawn By: MICHAËL TOULOUSE

Date: 2014/06/06 (aaaa/mm/jj)

Approuvé par / Approved By: MARIO LAFOND

Date: 2014/06/06 (aaaa/mm/jj)

Soumission / Tender: M. JEAN-BENOIT ST-LAURENT

Administrateur de projets / Project Manager

No du projet / Project no.: R.064816.016 / 129/00/PR1-022

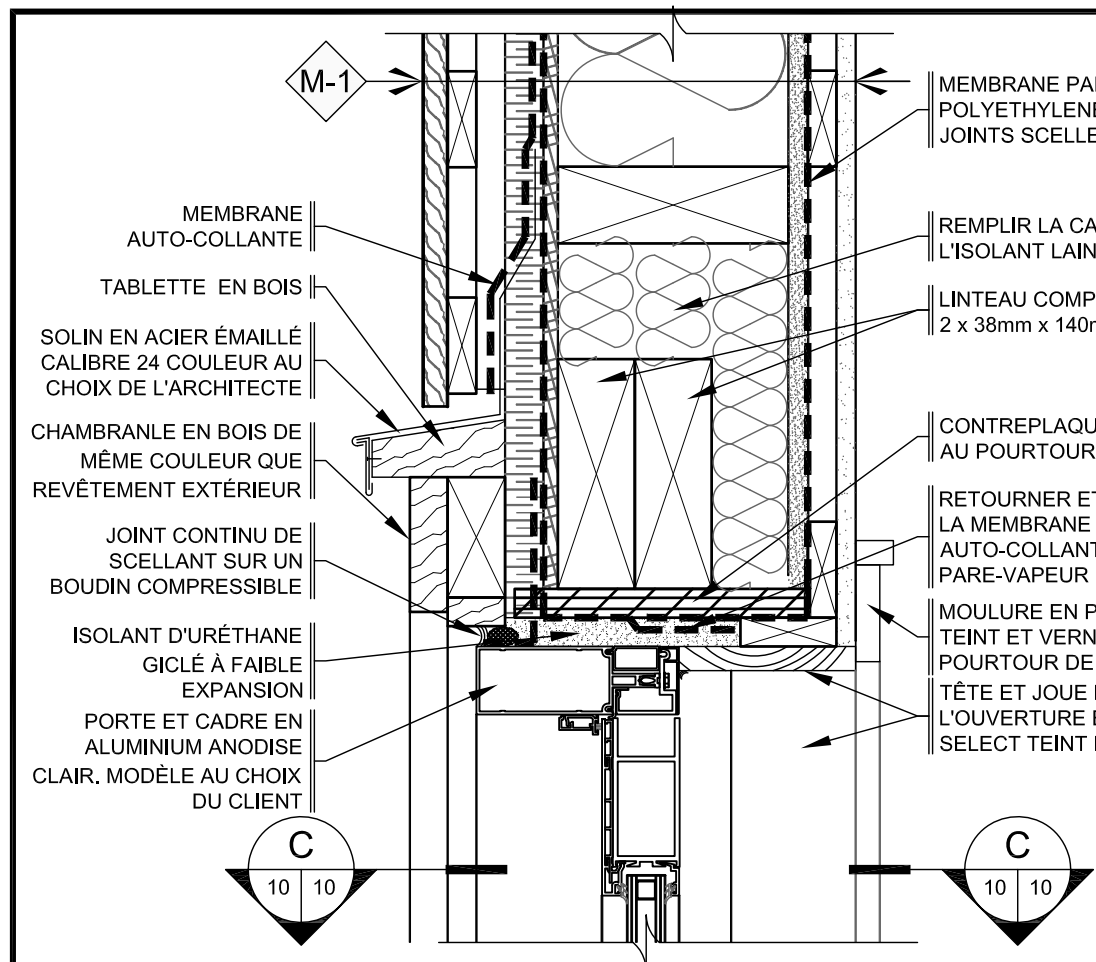
TPSGC / PWGSC Client

Nom du fichier / File name: A01 - A17 - R_064816_016.DWG

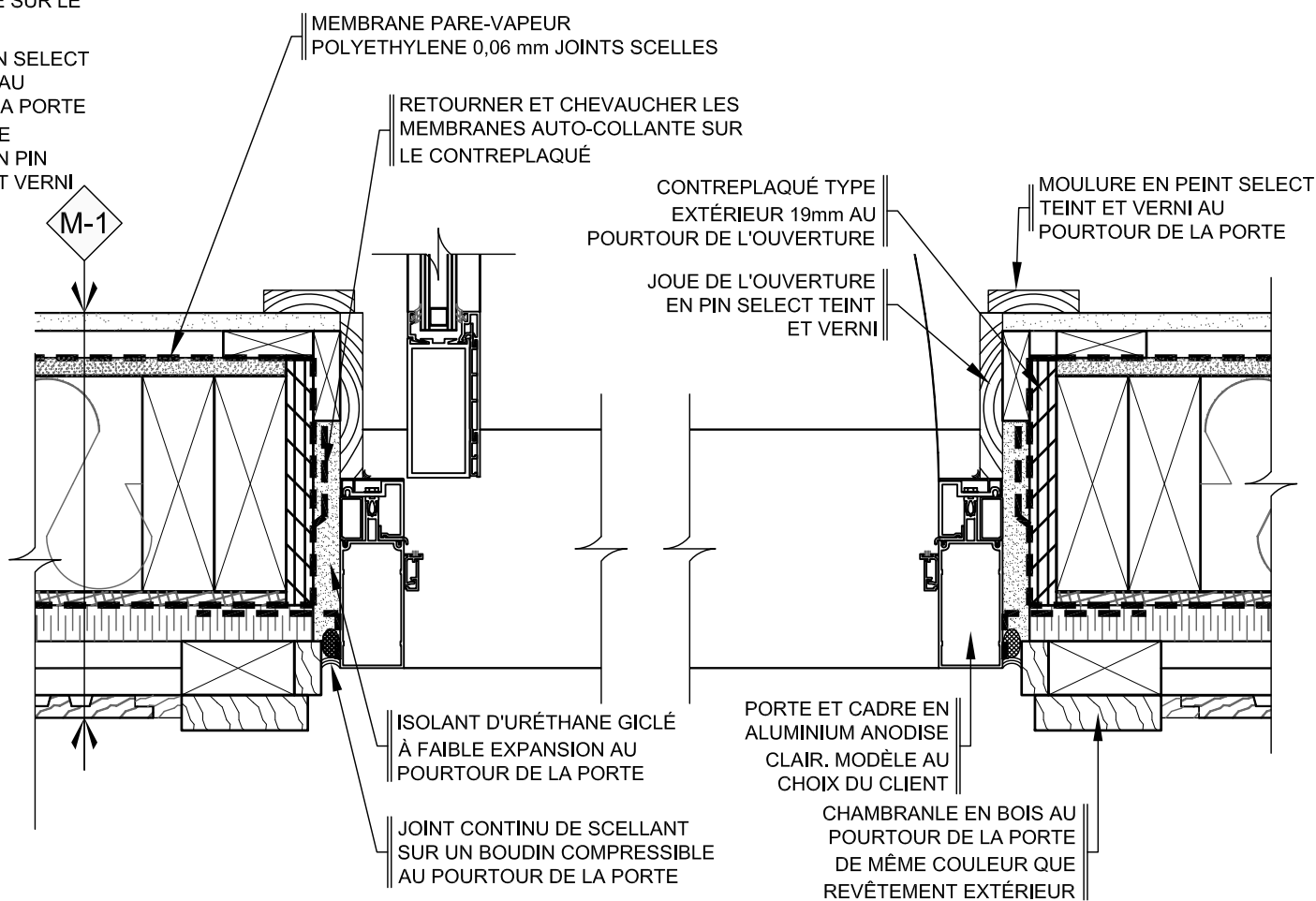
No de classement / File no.

No de plan ou dessin / Drawing or plan no.: A10 - DT - PRE

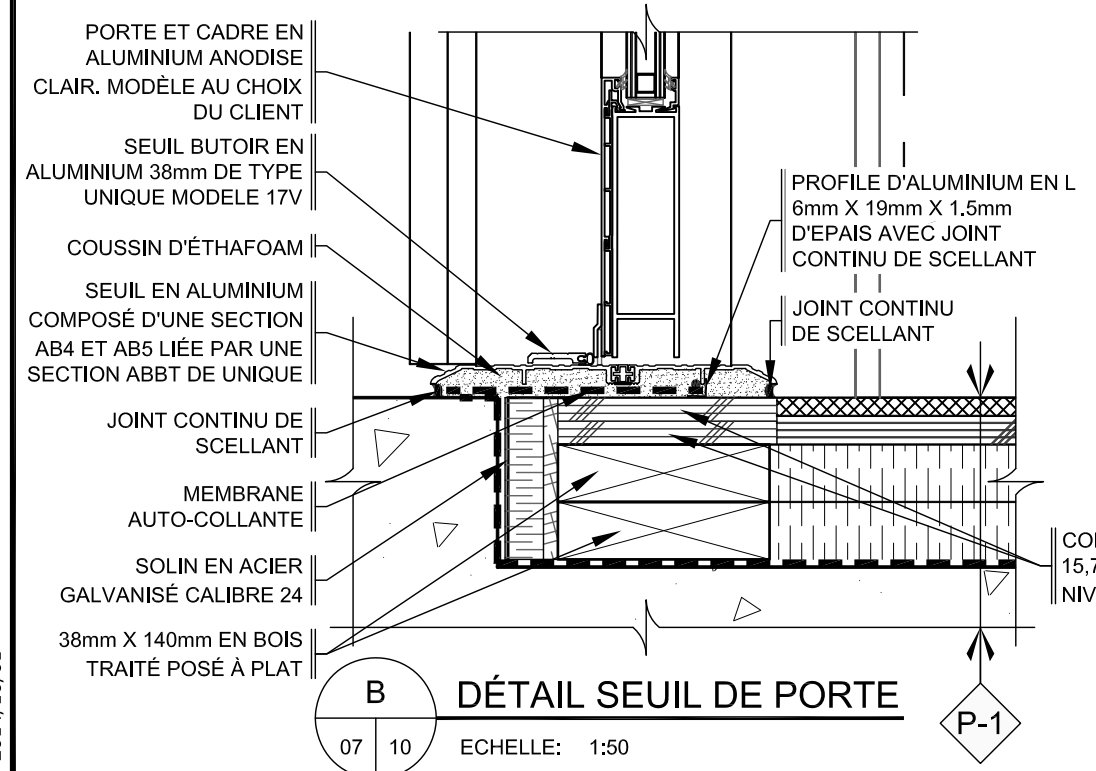
No de la feuille / Sheet no.: A10 / 17



A DÉTAIL LINTEAU DE PORTE
 07 10 ECHELLE: 1:5



C DÉTAIL JAMBAGE DE PORTE
 10 10 ECHELLE: 1:5



B DÉTAIL SEUIL DE PORTE
 07 10 ECHELLE: 1:50

2014/10/01



4-	POUR SOUMISSION	2014/10/02
3-	POUR APPROBATION FINALE	2014/07/01
2-	POUR APPROBATION	2014/06/06
1-	ESQUISSE PRELIMINAIRE	2014/04/28

révisions revisions	description	date
------------------------	-------------	------

Projet Project

**TPSGC
CAP TOURMENTE
CONSTRUCTION
D'UNE NOUVELLE
GUERITE**

Dessin Drawing

DÉTAILS
NOUVELLE GUÉRITE

Conçu par Designed By

FRANCIS FORTIN

Date (aaaa/mm/jj)

2014/06/06

Dessiné par Drawn By

MICHAËL TOULOUSE

Date (aaaa/mm/jj)

2014/06/06

Approuvé par Approved By

MARIO LAFOND

Date (aaaa/mm/jj)

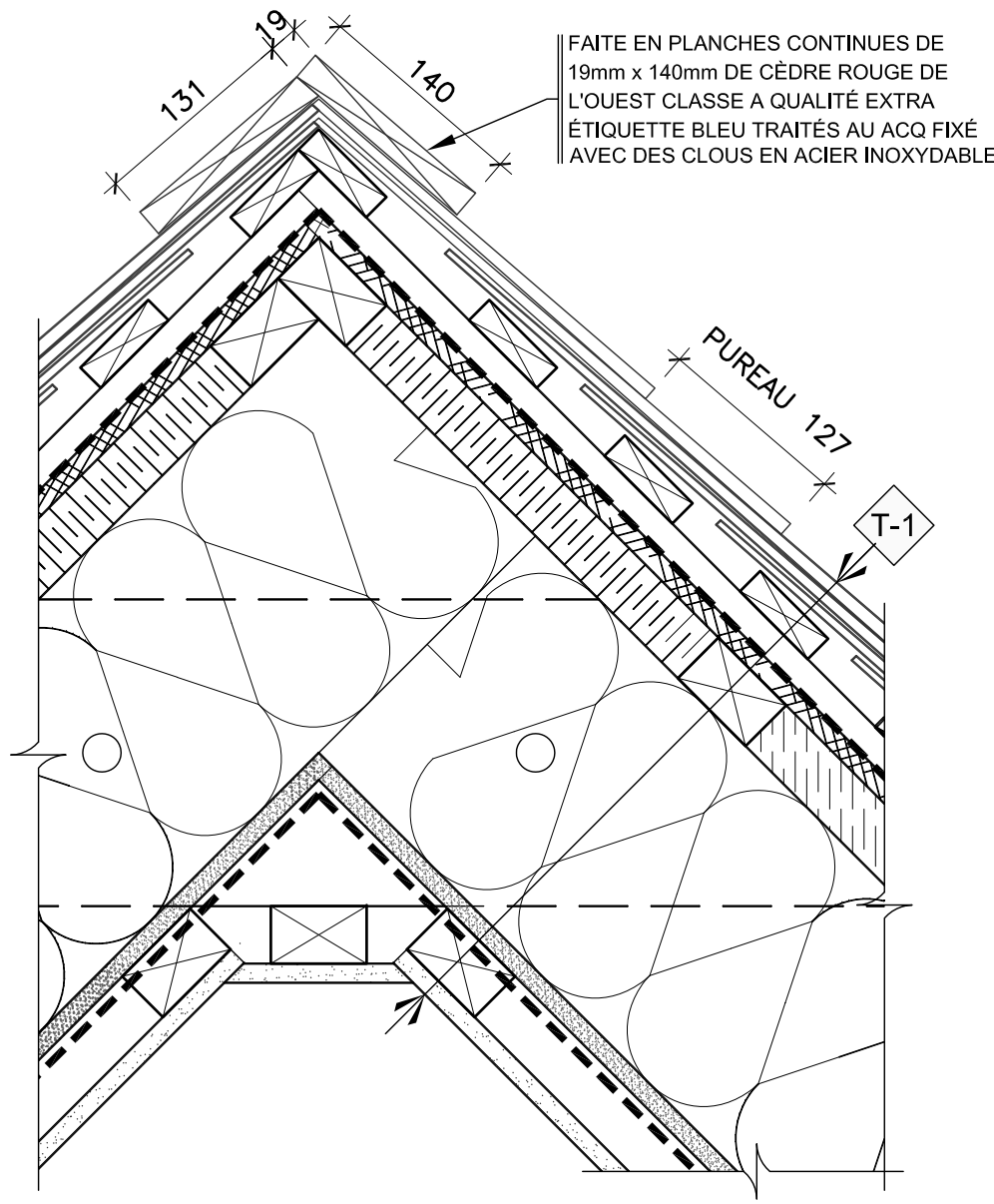
2014/06/06

Soumission Tender

M. JEAN-BENOIT ST-LAURENT

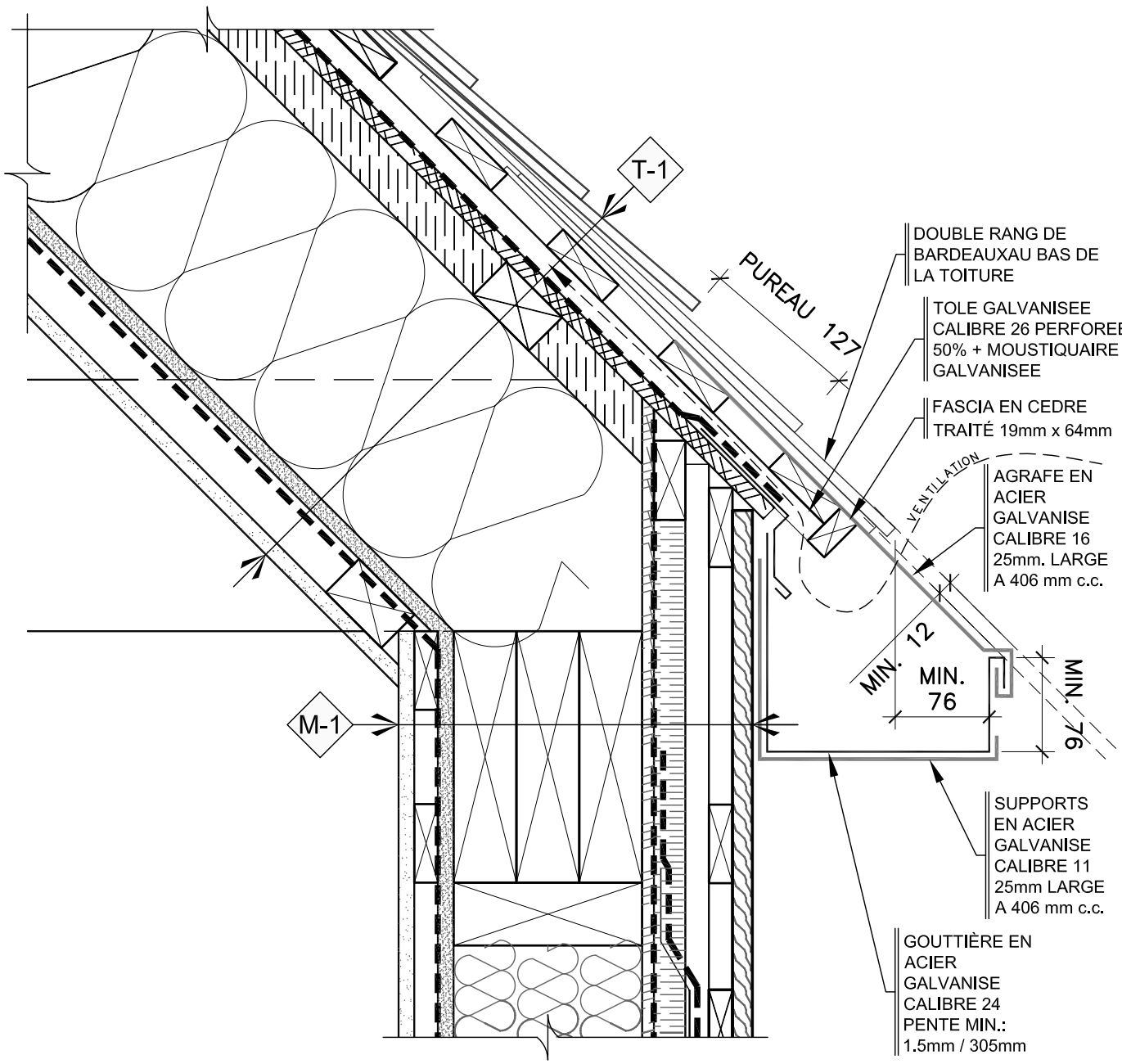
Administrateur de projets Project Manager

No du projet TPSGC	Project no. PWGSC	No du projet Client	Project no. Client
R.064816.016		129/00/PR1-022	
Nom du fichier File name		No de classement File no.	
A01 - A17 - R_064816_016.DWG			
No de plan ou dessin Drawing or plan no.		No de la feuille Sheet no.	
A11 - DT - CHR		A11 / 17	



A DÉTAIL FAÎTE

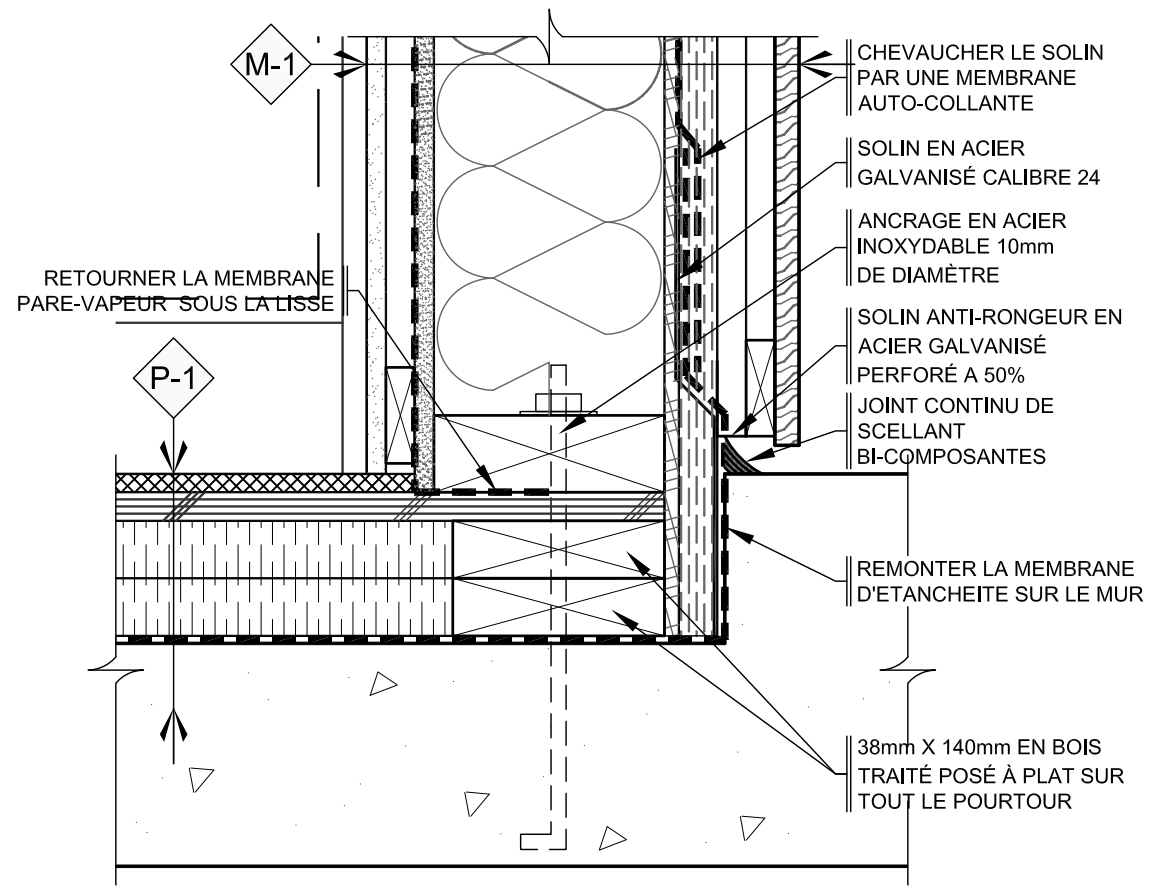
06 | 11 ECHELLE: 1:5



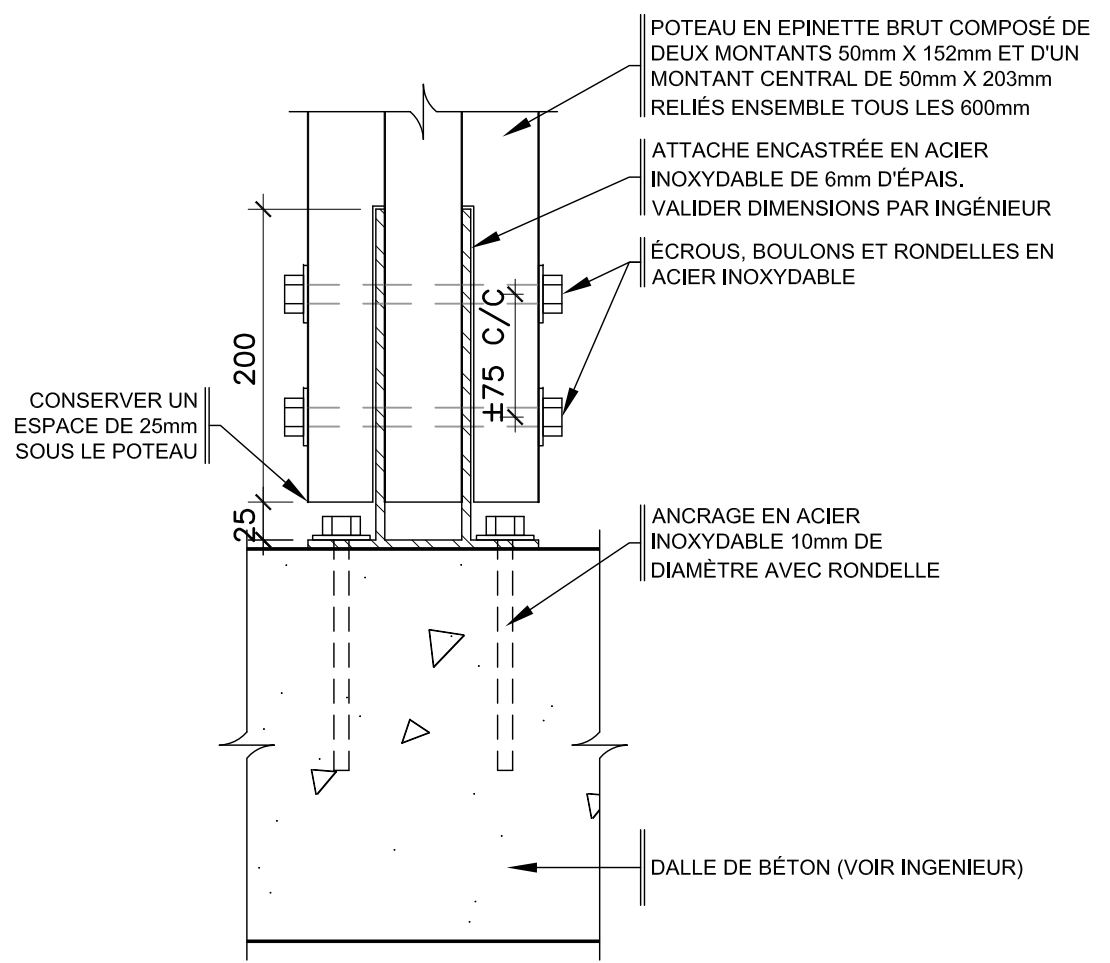
B DÉTAIL GOUTTIÈRE ET FASCIA

06 | 11 ECHELLE: 1:5

2014/10/01



A
 06 | 12
 DETAIL DE JONCTION MUR / DALLE DE BÉTON
 ECHELLE: 1:5



B
 07 | 12
 DETAIL D'ANCRAGE POTEAU / DALLE DE BÉTON
 ECHELLE: 1:5



4-	POUR SOUMISSION	2014/10/02
3-	POUR APPROBATION FINALE	2014/07/01
2-	POUR APPROBATION	2014/06/06
1-	ESQUISSE PRELIMINAIRE	2014/04/28

révisions / revisions	description	date
-----------------------	-------------	------

Projet	Project	
TPSGC CAP TOURMENTE CONSTRUCTION D'UNE NOUVELLE GUÉRITE		

Dessin	Drawing	
DÉTAILS NOUVELLE GUÉRITE		

Conçu par	FRANCIS FORTIN	Designed By
Date	2014/06/06	(aaaa/mm/jj)
Dessiné par	MICHAËL TOULOUSE	Drawn By
Date	2014/06/06	(aaaa/mm/jj)
Approuvé par	MARIO LAFOND	Approved By
Date	2014/06/06	(aaaa/mm/jj)

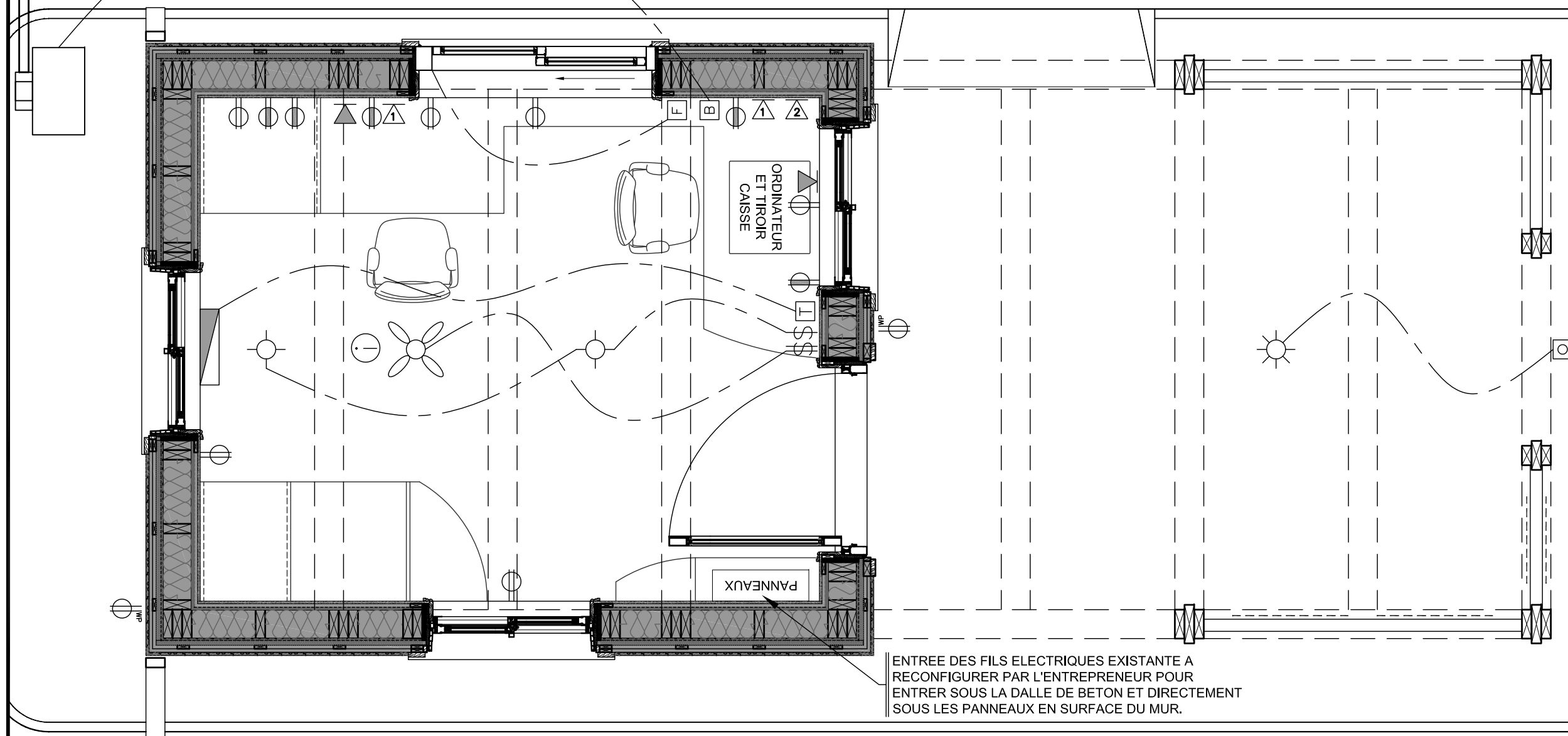
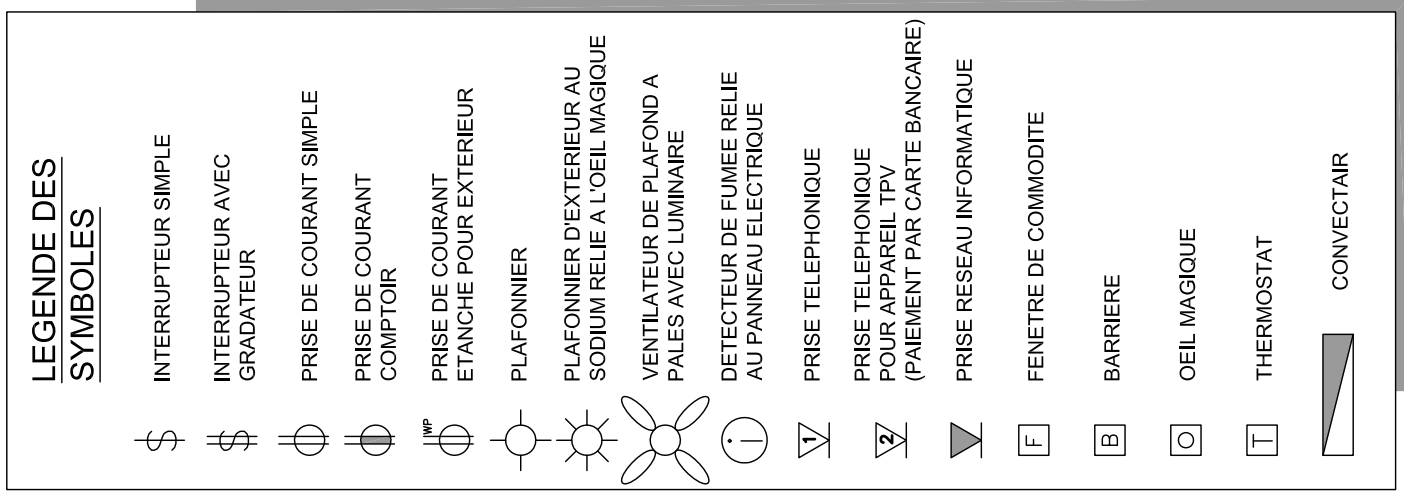
Soumission	--	Tender
Administrateur de projets	Project Manager	
M. JEAN-BENOIT ST-LAURENT		

No du projet	Project no.	No du projet	Project no.
R.064816.016	PWGSC	129/00/PR1-022	Client

Nom du fichier	File name	No de classement
A01 - A17 - R_064816_016.DWG		File no.

No de plan ou dessin	Drawing or plan no.	No de la feuille
A12 - DT - CHR		A12 / 17
		Sheet no.

2014/10/01



4-	POUR SOUMISSION	2014/10/02
3-	POUR APPROBATION FINALE	2014/07/01
2-	POUR APPROBATION	2014/06/06
1-	ESQUISSE PRELIMINAIRE	2014/04/28

révisions / revisions	description	date
-----------------------	-------------	------

Projet **TPSGC
CAP TOURMENTE
CONSTRUCTION
D'UNE NOUVELLE
GUERITE** Project

Dessin **SCHÉMAS ÉLECTRIQUE
DU REZ-DE-CHAUSSÉE
NOUVELLE GUÉRITE** Drawing

Conçu par **FRANCIS FORTIN** Designed By

Date **2014/06/06** (aaaa/mm/jj)

Dessiné par **MICHAËL TOULOUSE** Drawn By

Date **2014/06/06** (aaaa/mm/jj)

Approuvé par **MARIO LAFOND** Approved By

Date **2014/06/06** (aaaa/mm/jj)

Soumission **M. JEAN-BENOIT ST-LAURENT** Tender
Administrateur de projets / Project Manager

No du projet / Project no. R.064816.016 TPSGC / PWGSC	No du projet / Project no. 129/00/PR1-022 Client / Client
--	--

Nom du fichier / File name A01 - A17 - R_064816_016.DWG	No de classement / File no.
---	-----------------------------

No de plan ou dessin / Drawing or plan no. A13 - SM - CAB	No de la feuille / Sheet no. A13 / 17
---	---

A **SCHÉMA ÉLECTRIQUE**
13 13 ECHELLE: 1:25

2014/10/01



- 4- POUR SOUMISSION 2014/10/02
- 3- POUR APPROBATION FINALE 2014/07/01
- 2- POUR APPROBATION 2014/06/06
- 1- ESQUISSE PRELIMINAIRE 2014/04/28

révisions revisions	description	date
------------------------	-------------	------

Projet **TPSGC**
CAP TOURMENTE
CONSTRUCTION
D'UNE NOUVELLE
GUERITE

Dessin **MOBILIER INTÉGRÉ**
NOUVELLE GUÉRITE

Conçu par **FRANCIS FORTIN** *Designed By*

Date 2014/06/06 (aaaa/mm/jj)

Dessiné par **MICHAËL TOULOUSE** *Drawn By*

Date 2014/06/06 (aaaa/mm/jj)

Approuvé par **MARIO LAFOND** *Approved By*

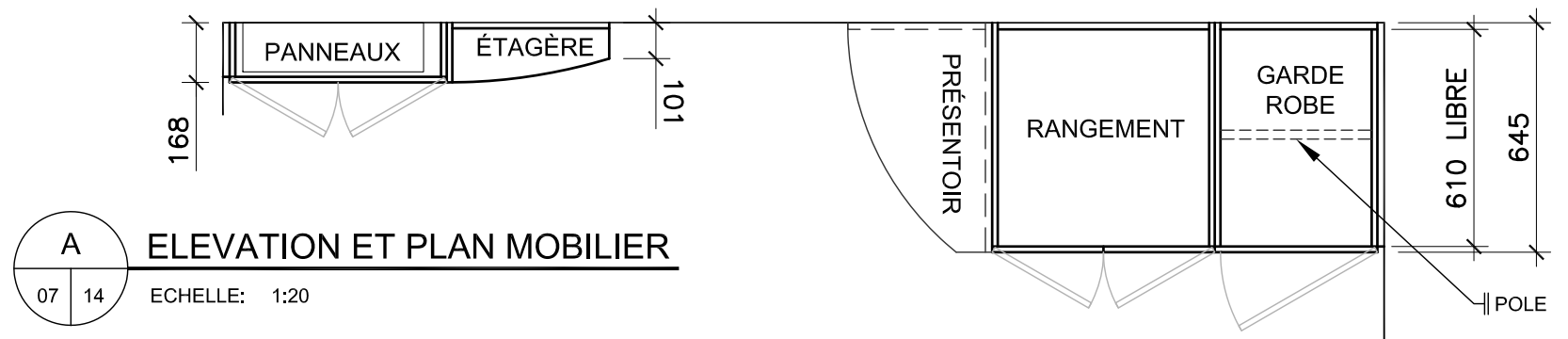
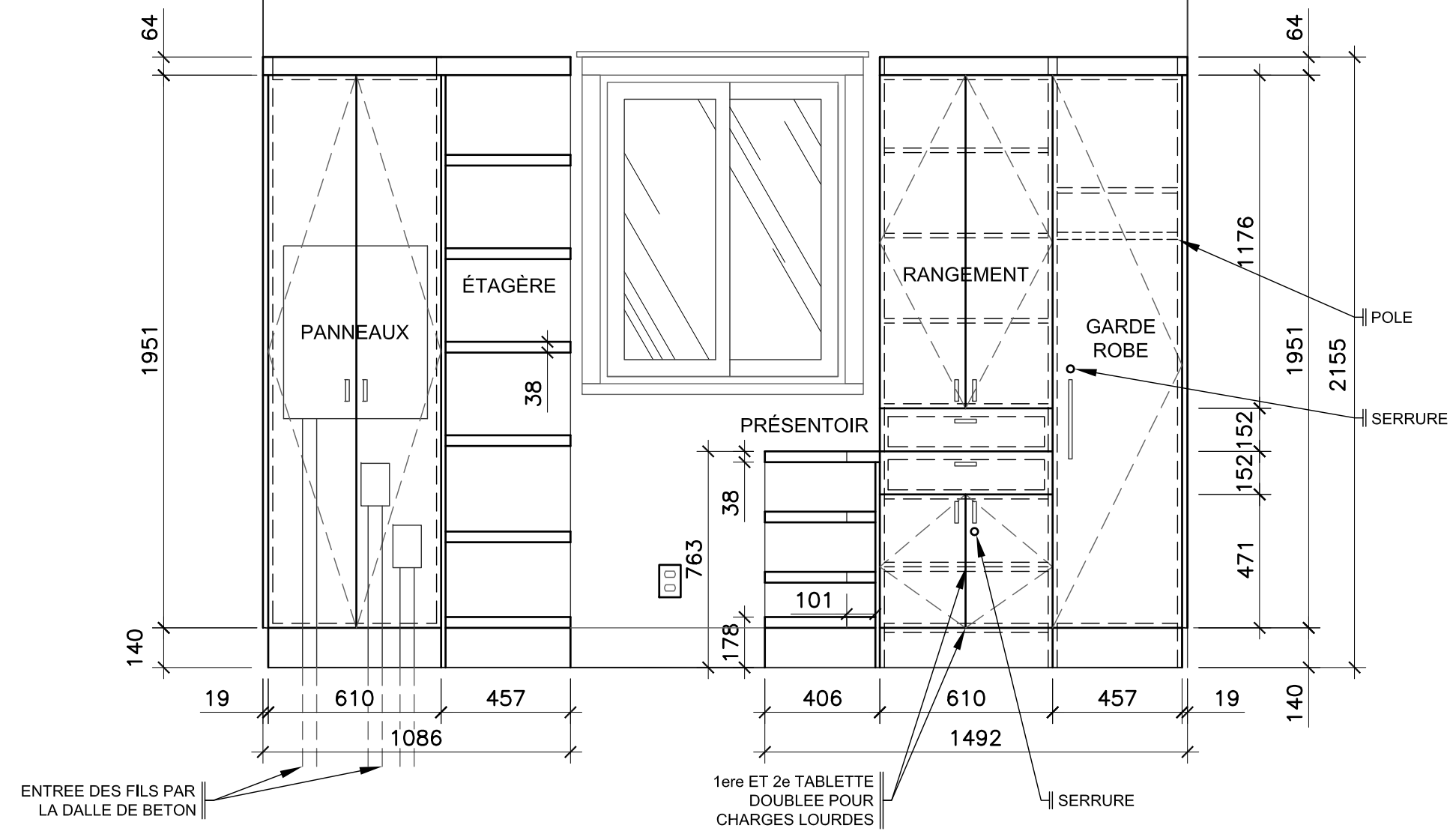
Date 2014/06/06 (aaaa/mm/jj)

Soumission **M. JEAN-BENOIT ST-LAURENT** *Tender*
Administrateur de projets *Project Manager*

No du projet R.064816.016 TPSGC	Project no. PWGSC	No du projet 129/00/PR1-022 Client	Project no. Client
--	----------------------	---	-----------------------

Nom du fichier A01 - A17 - R_064816_016.DWG	File name	No de classement File no.
---	-----------	------------------------------

No de plan ou dessin A14 - MO - APE	Drawing or plan no.	No de la feuille A14 / 17 Sheet no.
---	---------------------	--



A **ELEVATION ET PLAN MOBILIER**
07 | 14 **ECHELLE: 1:20**

2014/10/01



- 4- POUR SOUMISSION 2014/10/02
- 3- POUR APPROBATION FINALE 2014/07/01
- 2- POUR APPROBATION 2014/06/06
- 1- ESQUISSE PRELIMINAIRE 2014/04/28

révisions / revisions	description	date
-----------------------	-------------	------

Projet / Project
TPSGC
 CAP TOURMENTE
 CONSTRUCTION
 D'UNE NOUVELLE
 GUERITE

Dessin / Drawing
 MOBILIER INTÉGRÉ
 NOUVELLE GUÉRITE

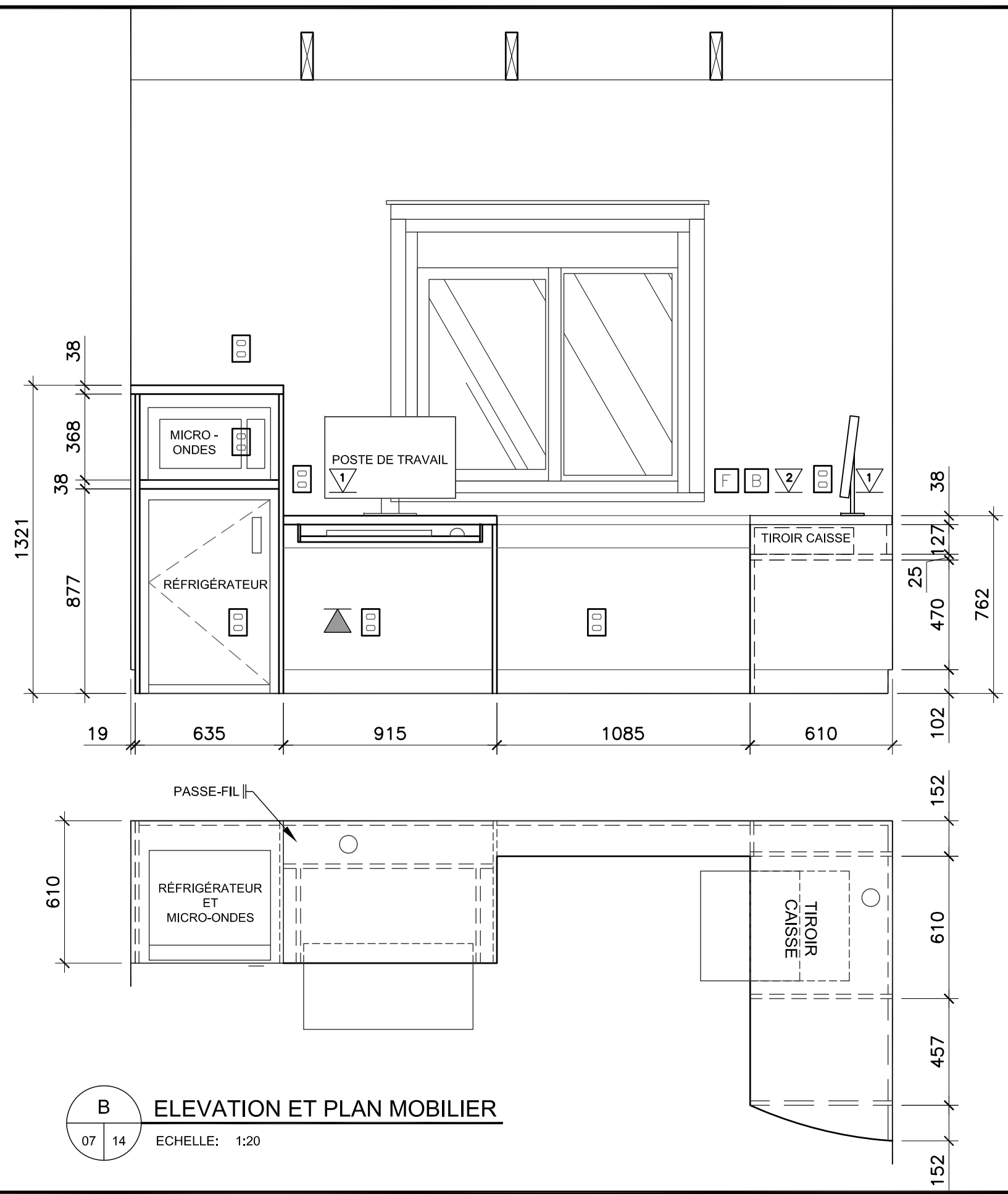
Conçu par / Designed By	FRANCIS FORTIN
Date	2014/06/06 (aaaa/mm/jj)
Dessiné par / Drawn By	MICHAËL TOULOUSE
Date	2014/06/06 (aaaa/mm/jj)
Approuvé par / Approved By	MARIO LAFOND
Date	2014/06/06 (aaaa/mm/jj)

Soumission / Tender
 M. JEAN-BENOIT ST-LAURENT
 Administrateur de projets / Project Manager

No du projet / Project no.	R.064816.016	No du projet / Project no.	129/00/PR1-022
TPSGC	PWGSC	Client	Client

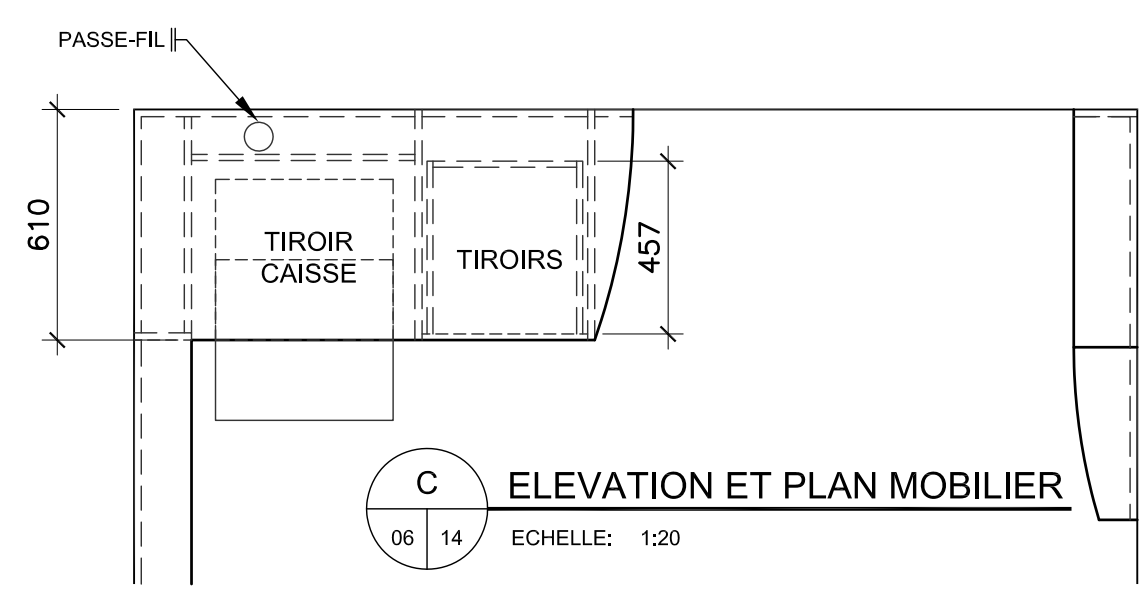
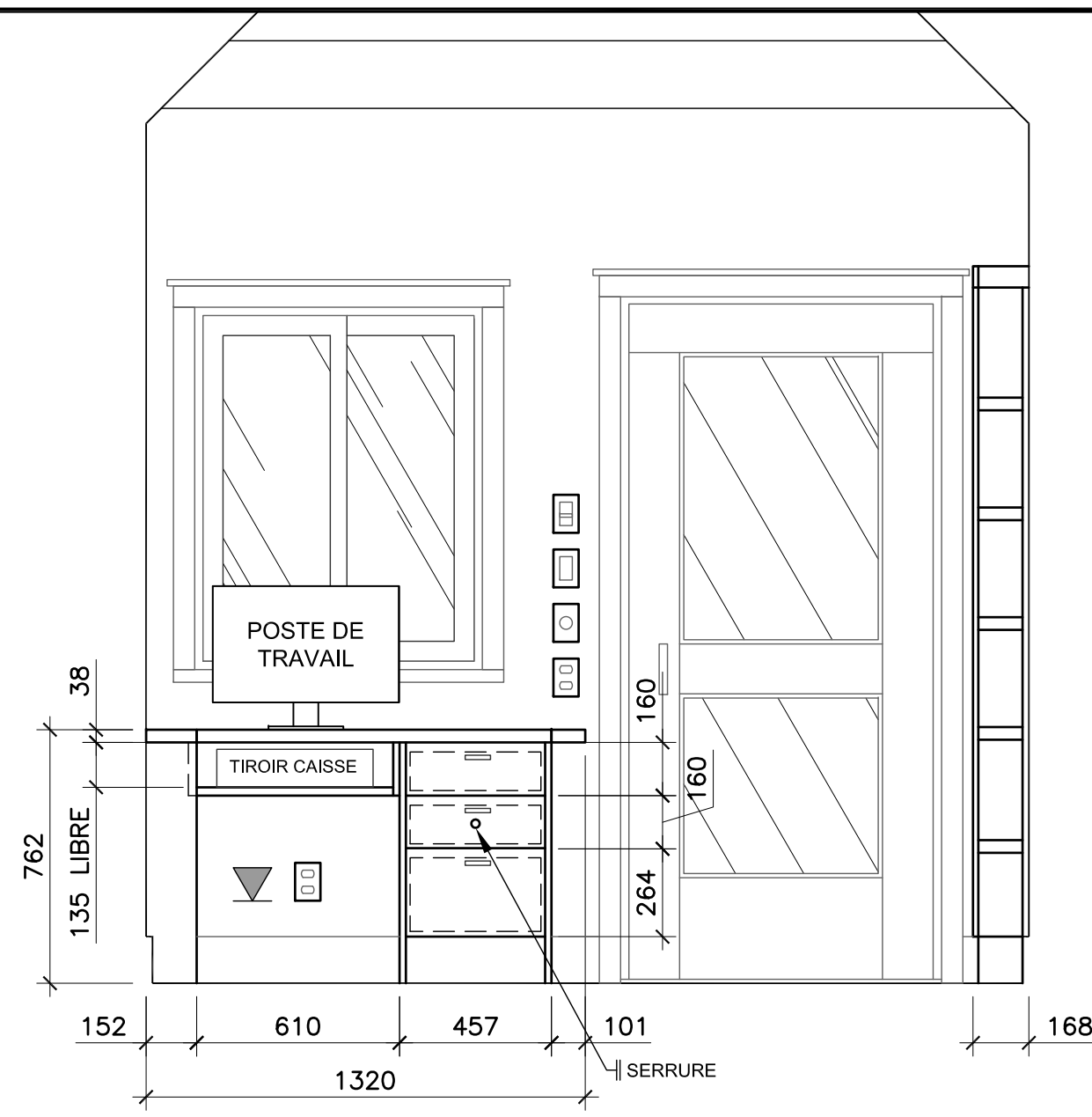
Nom du fichier / File name	A01 - A17 - R_064816_016.DWG	No de classement / File no.	A15 / 17
----------------------------	------------------------------	-----------------------------	----------

No de plan ou dessin / Drawing or plan no.	A15 - MO - APE	No de la feuille / Sheet no.	A15 / 17
--	----------------	------------------------------	----------



2014/10/01

- NOTES MOBILIER
- 1 - MOBILIER ET TABLETTES EN STRATIFIE AVEC NEZ EN PVC 3mm D'ÉPAISSEUR ENCASTRE ET COLLE. COULEUR ET FINI AU CHOIX DU CLIENT;
 - 2 - CHARNIERES AVEC OUVERTURE A 107° TEL QUE CLIP TOP 107 - 75T55180 DE RICHELIEU OU EQUIVALENT;
 - 3 - POIGNEES EN U 128 mm AU FINI NICKEL BROSSE TEL QUE MODELE 871 DE RICHELIEU OU EQUIVALENT;
 - 4 - COULISSES DE TIROIRS ET DE TABLETTES A CLAVIER A ROULEMENT A BILLE;
 - 5 - PASSE-FIL 76 mm EN PLASTIQUE, COULEUR AU CHOIX DU CLIENT;
 - 6 - 3 SERRURES A CAME, BARILLET AVEC CLE MAITRESSE, GACHE ET ROSACE, TEL QUE SERRURE 1882712 R, BARRILLET 180006011 R, GACHE 210557 R ET ROSACE 181291 R OU EQUIVALENT;
 - 7 - NIVELEUR AVEC PLAQUE DE FIXATION TEL QUE NIVELEUR 69402R ET PLAQUE 2622G OU EQUIVALENT;
 - 8 - POLE EN ACIER CHROME.



C ELEVATION ET PLAN MOBILIER
 06 14 ECHELLE: 1:20



révisions / revisions	description	date
4-	POUR SOUMISSION	2014/10/02
3-	POUR APPROBATION FINALE	2014/07/01
2-	POUR APPROBATION	2014/06/06
1-	ESQUISSE PRELIMINAIRE	2014/04/28

Projet	TPSGC CAP TOURMENTE CONSTRUCTION D'UNE NOUVELLE GUÉRITE	
Dessin	MOBILIER INTÉGRÉ NOUVELLE GUÉRITE	

Conçu par	FRANCIS FORTIN	Designed By
Date	2014/06/06	(aaaa/mm/jj)
Dessiné par	MICHAËL TOULOUSE	Drawn By
Date	2014/06/06	(aaaa/mm/jj)
Approuvé par	MARIO LAFOND	Approved By
Date	2014/06/06	(aaaa/mm/jj)
Soumission	M. JEAN-BENOIT ST-LAURENT	Tender
Administrateur de projets	M. JEAN-BENOIT ST-LAURENT	Project Manager

No du projet	Project no.	No du projet	Project no.
R.064816.016	PWGSC	129/00/PR1-022	Client
Nom du fichier		File name	No de classement
A01 - A17 - R_064816_016.DWG			File no.
No de plan ou dessin		Drawing or plan no.	No de la feuille
A16 - MO - APE			A16 / 17
			Sheet no.

2014/10/01



A - PORTE :

- 1 - PORTE ISOLEE EN ALUMINIUM, ALLIAGE ET TREMPÉ 6063-T5, FINI ANODISE CLAIR, 51 mm D'ÉPAISSEUR, MONTANTS LATÉRAUX 127 mm DE LARGE, TRAVERSE INFÉRIEURE 305 mm DE HAUT, TRAVERSES INTERMÉDIAIRE ET SUPÉRIEURE 100 mm DE HAUT, TEL QUE SÉRIE 2750 DE A. D. PREVOST OU ÉQUIVALENT.
- 2 - CADRE D'ALUMINIUM AVEC BARRIÈRE THERMIQUE EN POLYVINYLE RIGIDE, ALLIAGE ET TREMPÉ 6063-T5, FINI ANODISE CLAIR, 45 mm X 114 mm, COUPE-FROID SUR TOUT LE POURTOUR, TEL QUE SÉRIE 40 DE A.D. PREVOST OU ÉQUIVALENT.
- 3 - SEUIL COMPOSÉ EN ALUMINIUM EXTRUDE, AVEC BRIS THERMIQUE, ARRÊT DE PORTE ET COUPE-FROID, TEL QUE SECTIONS AB4 ET AB5 AVEC BUTOIR 38 mm17V DE UNIQUE.
- 4 - VERRE THERMOS DOUBLE.
- 5 - PALETTE D'URGENCE ,ACTIONNÉE PAR MOUVEMENT DE POUSSÉE, EN ALUMINIUM EXTRUDE CLAIR, BOITIER EN ALLIAGE DE ZINC PEINT NOIR, TEL QUE 3L33 DE A. D. PREVOST OU ÉQUIVALENT.
- 6 - POIGNÉE A TIRER EN ALUMINIUM EXTRUDE, MEME FINI QUE LA PORTE, EN FORME DE U, 305 mm DE HAUT, TEL QUE MODÈLE TYPE F DE A.D. PREVOST OU ÉQUIVALENT.
- 7 - CHARNIÈRES A ROULEMENT A BILLES FOURNIES PAR LE FABRICANT DE PORTE.
- 8 - FERME-PORTE ROBUSTE DE SURFACE, REVERSIBLE ET AJUSTABLE, EMAILLE GRIS ALUMINIUM, TEL QUE 3F13 DE A. D. PREVOST OU ÉQUIVALENT.
- 9 - SERRURE AU CHOIX DU CLIENT.

B - FENETRES :

FENETRES, CADRES ET EXTENSIONS DE CADRE EN ALUMINIUM EXTRUDE FINI CLAIR. VERRE THERMOS DOUBLE LOW-E INJECTÉ D'ARGON. MOUSTIQUAIRE D'ALUMINIUM.

C - FENETRE DE COMMODITE :

FENETRE DE COMMODITE AUTOMATIQUE AVEC 1 OUVRIANT COULISSANT, EN ALUMINIUM EXTRUDÉ FINI ANODISE CLAIR, TEL QUE GT1500 DE GYRO TECH OU ÉQUIVALENT. RACCORDER AU PANNEAU ÉLECTRIQUE. VERRE TEINTE, OPACITÉ A DÉTERMINER PAR LE CLIENT).

D - BARRIÈRE AUTOMATIQUE :

BARRIÈRE AUTOMATIQUE HYDRAULIQUE DE 3,0 m DE LONGUEUR AVEC TEMPS D'OUVERTURE DE 1,4 SECONDE, TEL QUE 620 TT DE FAAC. RELIER AU PANNEAU ÉLECTRIQUE ET AU BOUTON INTÉRIEUR.

E - ÉQUIPEMENTS ÉLECTRIQUES : AU CHOIX DU CLIENT.

F - ACCESSOIRES : RÉFRIGÉRATEUR, FOUR A MICRO-ONDES ET ÉQUIPEMENT INFORMATIQUE FOURNI PAR LE CLIENT.



4-	POUR SOUMISSION	2014/10/02
3-	POUR APPROBATION FINALE	2014/07/01
2-	POUR APPROBATION	2014/06/06
1-	ESQUISSE PRÉLIMINAIRE	2014/04/28

révisions revisions	description	date
------------------------	-------------	------

Projet	TPSGC CAP TOURMENTE CONSTRUCTION D'UNE NOUVELLE GUÉRITE	Project
--------	--	---------

Dessin	SPÉCIFICATIONS NOUVELLE GUÉRITE	Drawing
--------	------------------------------------	---------

Conçu par	FRANCIS FORTIN	Designed By
Date	2014/06/06	(aaaa/mm/jj)
Dessiné par	MICHAËL TOULOUSE	Drawn By
Date	2014/06/06	(aaaa/mm/jj)
Approuvé par	MARIO LAFOND	Approved By
Date	2014/06/06	(aaaa/mm/jj)

Soumission -- Tender
 M. JEAN-BENOIT ST-LAURENT
 Administrateur de projets Project Manager

No du projet	Project no.	No du projet	Project no.
R.064816.016	PWGSC	129/00/PR1-022	Client

Nom du fichier	File name	No de classement
A01 - A17 - R_064816_016.DWG		File no.

No de plan ou dessin	Drawing or plan no.	No de la feuille
A17 - LE - LIS		A17 / 17
		Sheet no.

2014/10/01



Travaux publics et
Services gouvernementaux
Canada

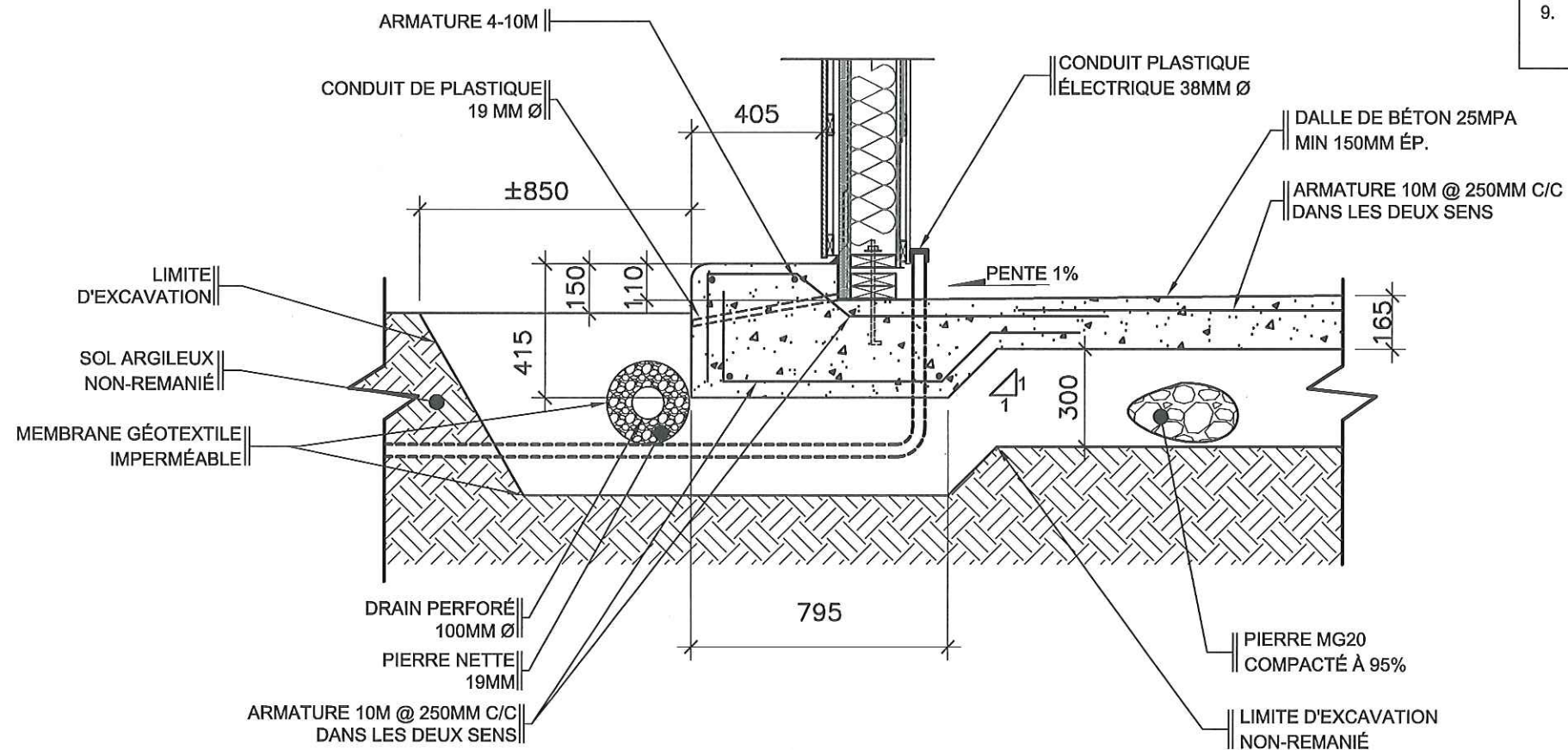
Public Works and
Government Services
Canada

Région du Québec
Équipe services clients
Patrimoine

Quebec Region
Client Services Team
Heritage

NOTES GÉNÉRALES

- LIMITER LE REMANIEMENT DE L'ARGILE EN PLACE
- PRÉVOIR UN CONDUIT DE PLASTIQUE POUR L'ÉLECTRICITÉ
- PRÉVOIR UN CONDUIT DE PLASTIQUE DANS LA DALLE DE BÉTON POUR LE DRAINAGE DE CELLE-CI
- MUNIR LE CONDUITE DE PLASTIQUE D'UNE GRILLE ANTI-VERMINE
- PRÉVOIR UNE PENTE POUR LA DALLE DE 1% EN PARTANT DU CENTRE VERS LES EXTRÉMITÉS
- PRÉVOIR UNE PENTE MINIMALE DE 2% POUR LE DRAIN
- MUNIR LE DRAIN D'UNE GRILLE ANTI-VERMINE
- PRÉVOIR UN CHEVAUCHEMENT DE 275MM POUR LES BARRES D'ARMATURE
- LE PLANCHER FINAL DEVRA ÊTRE AU NIVEAU



2 DÉTAIL DE FONDATION
01 02 ÉCHELLE: 1:20



4- POUR SOUMISSION 2014/10/02

révisions revisions	description	date
------------------------	-------------	------

Projet TPSPG

CAP TOURMENTE
CONSTRUCTION
D'UNE NOUVELLE
GUÉRITE

Dessin DÉTAIL FONDATION NOUVELLE GUÉRITE

Conçu par PIER-FRÉDÉRIC BRILLANT *Designed By*

Date 2014/10/01 (aaaa/mm/jj)

Dessiné par PIER-FRÉDÉRIC BRILLANT *Drawn By*

Date 2014/10/01 (aaaa/mm/jj)

Approuvé par SOPHIE HUOT, ING. *Approved By*

Date 2014/10/01 (aaaa/mm/jj)

Soumission -- *Tender*

JEAN ST-LAURENT, ARCH. *Project Manager*

Administrateur de projets *Project Manager*

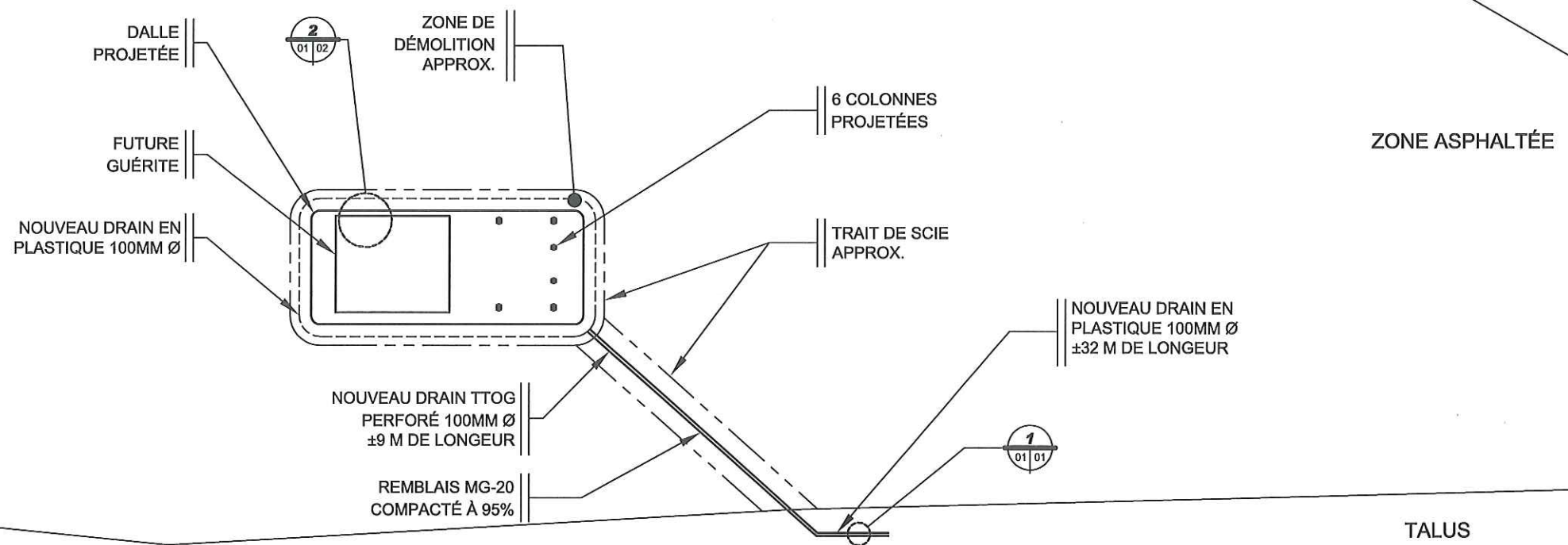
No du projet *Project no.* R.064816.016 No du projet *Project no.* 129/00/PR1-022

TPSPG *Client* PWGSC *Client*

Nom du fichier *File name* A-01-A17-R_064816.DWG No de classement *File no.* --

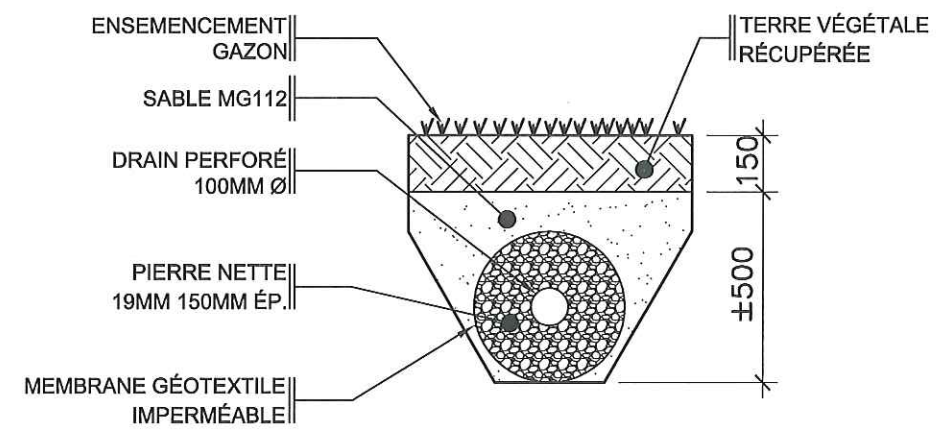
No de plan ou dessin *Drawing or plan no.* S-2 / 2 No de la feuille *Sheet no.* S-2 / 2

S-2-DT-FON



ZONE EN TERRE

PLAN DE DÉMOLITION
ÉCHELLE: 1:200



DÉTAIL DRAIN TALUS
ÉCHELLE: 1:20

- NOTES GÉNÉRALES**
- DÉTERMINER LA ZONE DE DÉMOLITION DE FAÇON À LA RÉDUIRE AU MINIMUM
 - SCIER L'ASPHALTE AU MINIMUM
 - PRÉVOIR UNE PENTE MINIMALE DE 2% POUR LE DRAIN ET UNE LONGUEUR DE ± 41 MÈTRES
 - INSTALLER UNE GRILLE ANTI-VERMINE À L'EXTRÉMITÉ DU DRAIN

4- POUR SOUMISSION 2014/10/02

révisions revisions	description	date
Projet	TPSGC CAP TOURMENTE CONSTRUCTION D'UNE NOUVELLE GUÉRITE	
Dessin	PLAN DÉMOLITION NOUVELLE GUÉRITE	
Conçu par	PIER-FRÉDÉRIC BRILLANT	Designed By
Date	2014/10/01	(aaaa/mm/jj)
Dessiné par	PIER-FRÉDÉRIC BRILLANT	Drawn By
Date	2014/10/01	(aaaa/mm/jj)
Approuvé par	SOPHIE HUOT, ING.	Approved By
Date	2014/10/01	(aaaa/mm/jj)
Soumission	JEAN ST-LAURENT, ARCH. Administrateur de projets	
No du projet	R.064816.016	No du projet
TPSGC	PWGSC	Client
No de classement	129/00/PR1-022	
Nom du fichier	A-01-A17-R_064816.DWG	No de la feuille
No de plan ou dessin	S-1-PL-DEM	Sheet no.

2014/10/01