

Droits d'auteurs réservés

L'entrepreneur doit vérifier et est responsable de toutes les dimensions.
 NE PAS mesurer sur le dessin - toutes erreurs ou omissions doivent être signalées à Stantec sans délai. Les droits de tous les designs et dessins sont la propriété de Stantec. Toute reproduction ou utilisation à des fins autres que celles autorisées par Stantec est interdite.

Copyright Reserved

The Contractor shall verify and be responsible for all dimensions. DO NOT scale the drawing - any errors or omissions shall be reported to Stantec without delay.
 The Copyrights to all designs and drawings are the property of Stantec. Reproduction or use for any purpose other than that authorized by Stantec is forbidden.

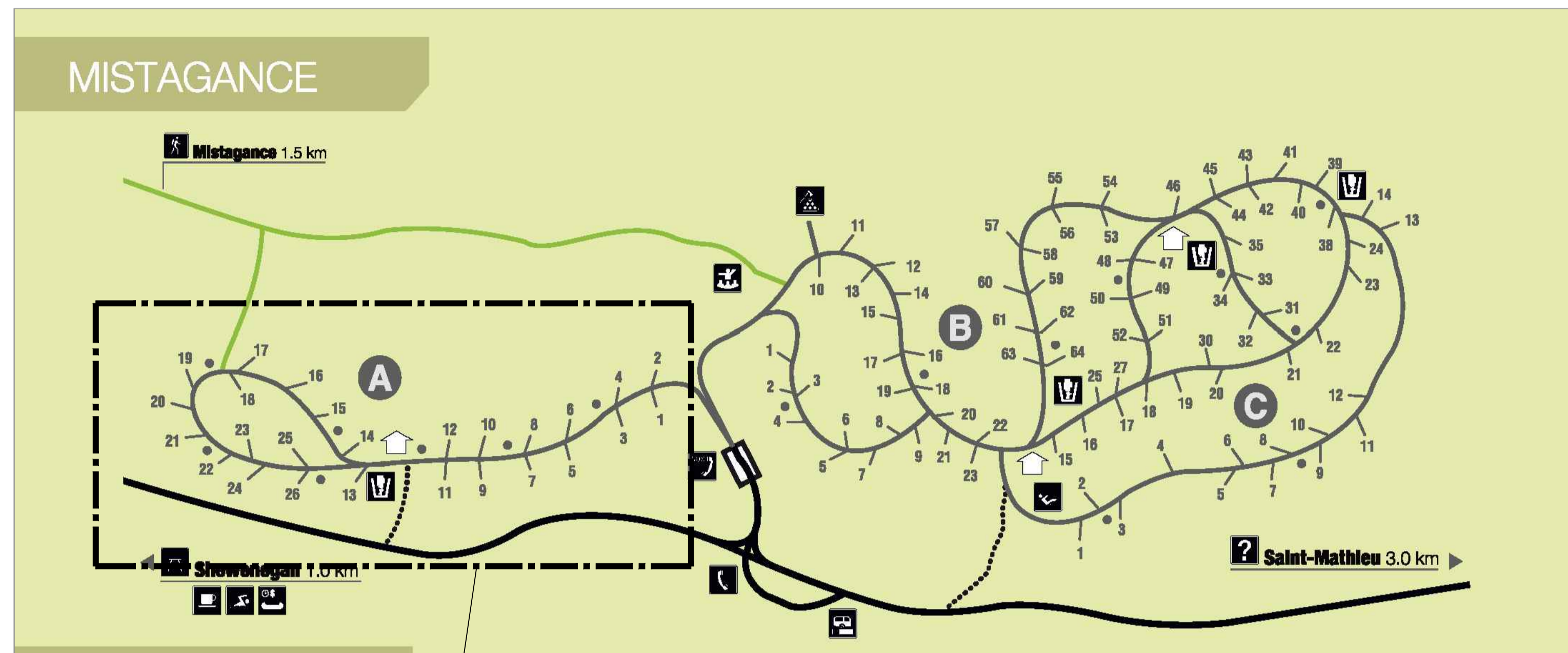
Consultants / Consultants

NE PAS UTILISER À DES FINS DE CONSTRUCTION
DO NOT USE FOR CONSTRUCTION

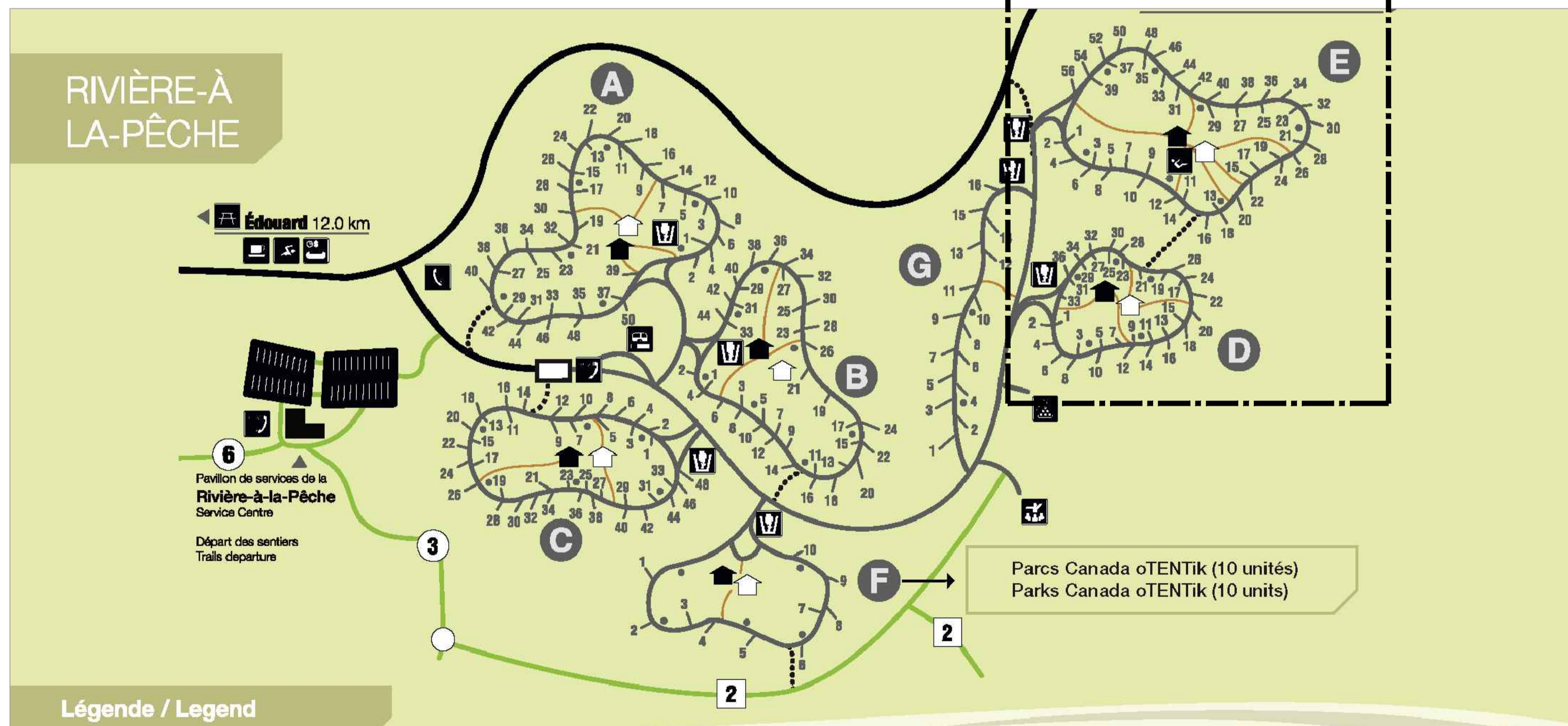
LISTE DE DESSINS / DRAWING LIST	
E-000	ÉLECTRICITÉ - IMPLANTATION, LISTE DES DESSINS ELECTRICAL - SITE PLAN, DRAWING LIST
E-001	ÉLECTRICITÉ - LÉGENDE & LISTE D'APPAREILS D'ÉCLAIRAGE ELECTRICAL - LEGEND & LUMINAIRE SCHEDULE
E-100	ÉLECTRICITÉ - DISTRIBUTION DÉMOLITION (MISTAGANCE BOUCLE A) ELECTRICAL - DISTRIBUTION DEMOLITION (MISTAGANCE LOOP A)
E-101	ÉLECTRICITÉ - DISTRIBUTION AMÉNAGEMENT (MISTAGANCE BOUCLE A) ELECTRICAL - DISTRIBUTION NEW LAYOUT (MISTAGANCE LOOP A)
E-110	ÉLECTRICITÉ - SERVICES DÉMOLITION (MISTAGANCE BOUCLE A) ELECTRICAL - SERVICES DEMOLITION (MISTAGANCE LOOP A)
E-111	ÉLECTRICITÉ - SERVICES AMÉNAGEMENT PARTIE 1 (MISTAGANCE BOUCLE A) ELECTRICAL - SERVICES NEW LAYOUT PART 1 (MISTAGANCE LOOP A)
E-112	ÉLECTRICITÉ - SERVICES AMÉNAGEMENT PARTIE 2 (MISTAGANCE BOUCLE A) ELECTRICAL - SERVICES NEW LAYOUT PART 2 (MISTAGANCE LOOP A)
E-200	ÉLECTRICITÉ - DISTRIBUTION DÉMOLITION (RIVIÈRE À LA PÊCHE) ELECTRICAL - DISTRIBUTION DEMOLITION (RIVER TO LA PÊCHE)
E-201	ÉLECTRICITÉ - DISTRIBUTION AMÉNAGEMENT PARTIE 1 (RIVIÈRE À LA PÊCHE) ELECTRICAL - DISTRIBUTION NEW LAYOUT PART 1 (RIVER TO LA PÊCHE)
E-202	ÉLECTRICITÉ - DISTRIBUTION AMÉNAGEMENT PARTIE 2 (RIVIÈRE À LA PÊCHE) ELECTRICAL - DISTRIBUTION NEW LAYOUT PART 2 (RIVER TO LA PÊCHE)
E-210	ÉLECTRICITÉ - PLAN DÉMOLITION BOUCLE D & E (R.A.L.P.) ELECTRICAL - DEMOLITION LAYOUT LOOP D & E (R.A.L.P.)
E-211	ÉLECTRICITÉ - PLAN D'IMPLANTATION BOUCLE D & E (R.A.L.P.) ELECTRICAL - IMPLANTATION LAYOUT LOOP D & E (R.A.L.P.)
E-212	ÉLECTRICITÉ - PLAN D'IMPLANTATION BOUCLE D (R.A.L.P.) ELECTRICAL - IMPLANTATION LAYOUT LOOP D (R.A.L.P.)
E-213	ÉLECTRICITÉ - PLAN D'IMPLANTATION BOUCLE E (R.A.L.P.) ELECTRICAL - IMPLANTATION LAYOUT LOOP E (R.A.L.P.)
E-214	ÉLECTRICITÉ - DÉTAILS ELECTRICAL - DETAILS
E-300	ÉLECTRICITÉ - DÉTAILS ELECTRICAL - DETAILS
E-301	ÉLECTRICITÉ - DÉTAILS ELECTRICAL - DETAILS

NOTES:

(N) FOURNIR UN PRIX SÉPARÉ POUR LES TRAVAUX RELATIFS AU SITE DE RIVIÈRE-À-LA-PÊCHE ET MISTAGANCE.
 PROVIDE A SEPARATE PRICE FOR THE WORK ON RIVERES-A-LA-PÊCHE AND MISTAGANCE.



ZONE DES TRAVAUX SUR LES SITES DE CAMPING



Légende / Legend

Révision / Revision

0	POUR APPEL D'OFFRES / FOR TENDER	S.ROY 5012371	14.10.01
B	POUR / FOR COORDINATION 99%	S.ROY 5012371	14.09.19
A	POUR / FOR COORDINATION 35%	S.ROY 5012371	14.08.28

Émissions / Issued

Nom Fichier / File Name:	Des. Dm.	Vér. Ver.	Dign. Dign.	AA.MM.JJ YY.MM.DD
--------------------------	----------	-----------	-------------	----------------------

Permit-Sceaux / Professional Stamp

Client/Project
**PARCS CANADA
 PARC DE LA MAURICIE**
 RÉAMÉNAGEMENT ET
 ÉLECTRIFICATION DES BOUCLES
 Parc national de la Mauricie

Titre / Title
**ÉLECTRICITÉ / ÉLECTRICAL
 IMPLANTATION ET LISTE DES PLANS
 SITE PLAN AND DRAWING LIST**

Project Nu. / No. 167011343	Échelle / Scale N/A
Dessin Nu. / Drawing No. E-000	Feuille / Sheet de / of 1 of 17
	Révision / Revision 0

Droits d'auteurs réservés

L'entrepreneur doit vérifier et est responsable de toutes les dimensions.
 NE PAS mesurer sur le dessin - toutes erreurs ou omissions doivent être
 signalées à Stantec sans délai. Les droits de tous les designs et dessins sont la
 propriété de Stantec. Toute reproduction ou utilisation à des fins autres que
 celles autorisées par Stantec est interdite.

Copyright Reserved

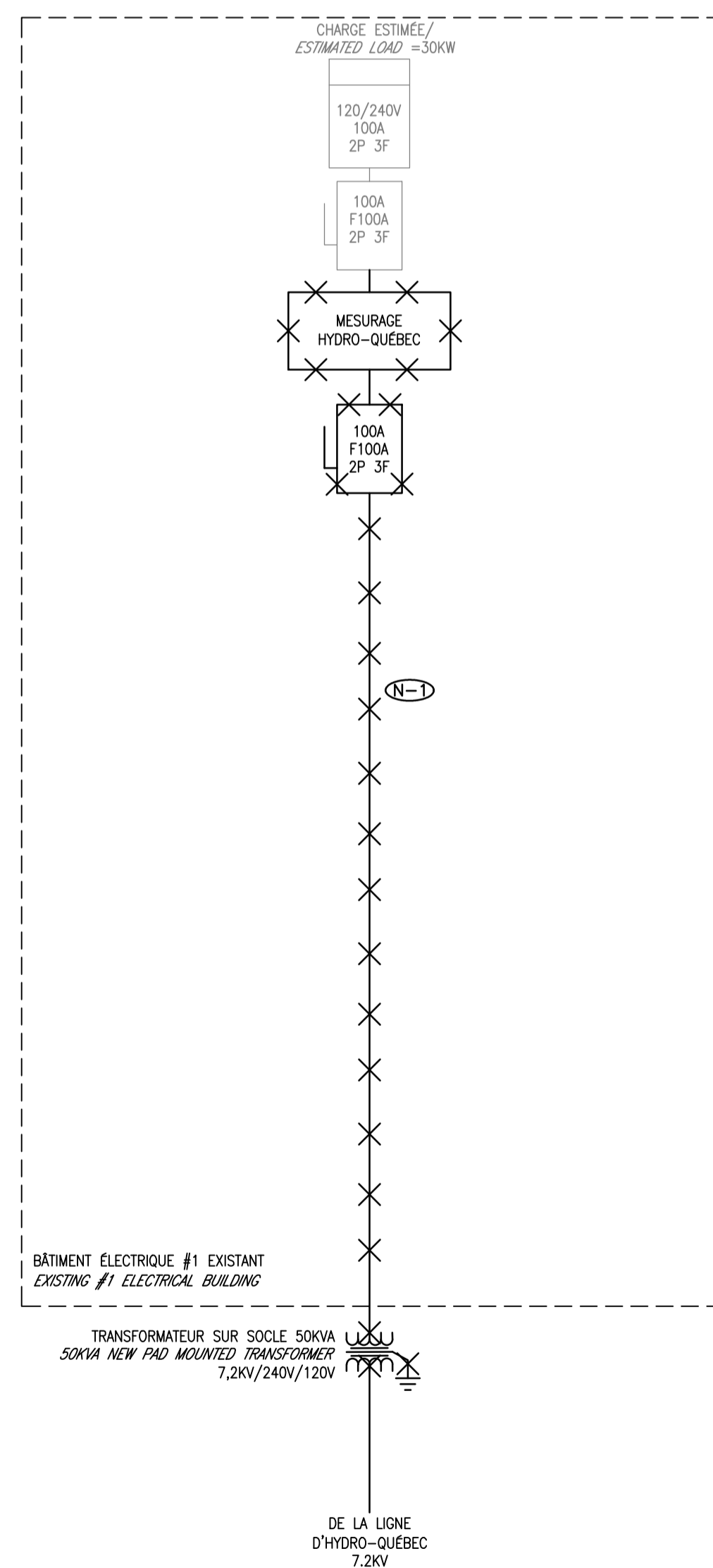
The Contractor shall verify and be responsible for all dimensions. DO
 NOT scale the drawing - any errors or omissions shall be reported to
 Stantec without delay.
 The Copyrights to all designs and drawings are the property of
 Stantec. Reproduction or use for any purpose other than that
 authorized by Stantec is forbidden.

Consultants / Consultants

NOTES:

(N-1) ARTÈRE D'ALIMENTATION EXISTANTE A INTERCEPTER ET A RACCORDER
 DANS LE NOUVEL AUGET DU NOUVEAU BÂTIMENT DE DISTRIBUTION
 #2. VOIR LE PLAN D'AMÉNAGEMENT.
 INTERCEPT THE EXISTING FEEDER AND CONNECT IT TO THE NEW
 SPLITTER THROUGH IN THE NEW #2 DISTRIBUTION BUILDING. SEE
 NEW LAYOUT DRAWINGS.

NE PAS UTILISER À DES FINS DE CONSTRUCTION
 DO NOT USE FOR CONSTRUCTION



Révision / Revision	Appr.	AA.MM.JJ YY.MM.DD
---------------------	-------	----------------------

0 POUR APPEL D'OFFRES / FOR TENDER	S. ROY 5012371	14.10.01
B POUR / FOR COORDINATION 99%	S. ROY 5012371	14.09.19
A POUR / FOR COORDINATION 35%	S. ROY 5012371	14.08.28

Émissions / Issued	Appr.	AA.MM.JJ YY.MM.DD
--------------------	-------	----------------------

Nom Fichier / File Name:	Des. Dm.	Vér. Ver.	Dign. Dign.	AA.MM.JJ YY.MM.DD
--------------------------	----------	-----------	-------------	----------------------

Permit-Sceaux / Professional Stamp

Cient/Project
PARCS CANADA
PARC DE LA MAURICIE
 RÉAMÉNAGEMENT ET
 ÉLECTRIFICATION DES BOUCLES
 Parc national de la Mauricie

Titre / Title
ÉLECTRICITÉ/ELECTRICAL
 DISTRIBUTION DÉMOLITION (MISTAGANCE BOUCLE A)
 DISTRIBUTION DEMOLITION (MISTAGANCE LOOP A)

Project Nu. / No.	Échelle / Scale
167011343	AUCUNE

Dessin Nu. / Drawing No.	Feuille / Sheet	Révision / Revision
E-100	3 ^{de} / 17	0

Droits d'auteurs réservés

L'entrepreneur doit vérifier et est responsable de toutes les dimensions.
 NE PAS mesurer sur le dessin - toutes erreurs ou omissions doivent être signalées à Stantec sans délai. Les droits de tous les designs et dessins sont la propriété de Stantec. Toute reproduction ou utilisation à des fins autres que celles autorisées par Stantec est interdite.

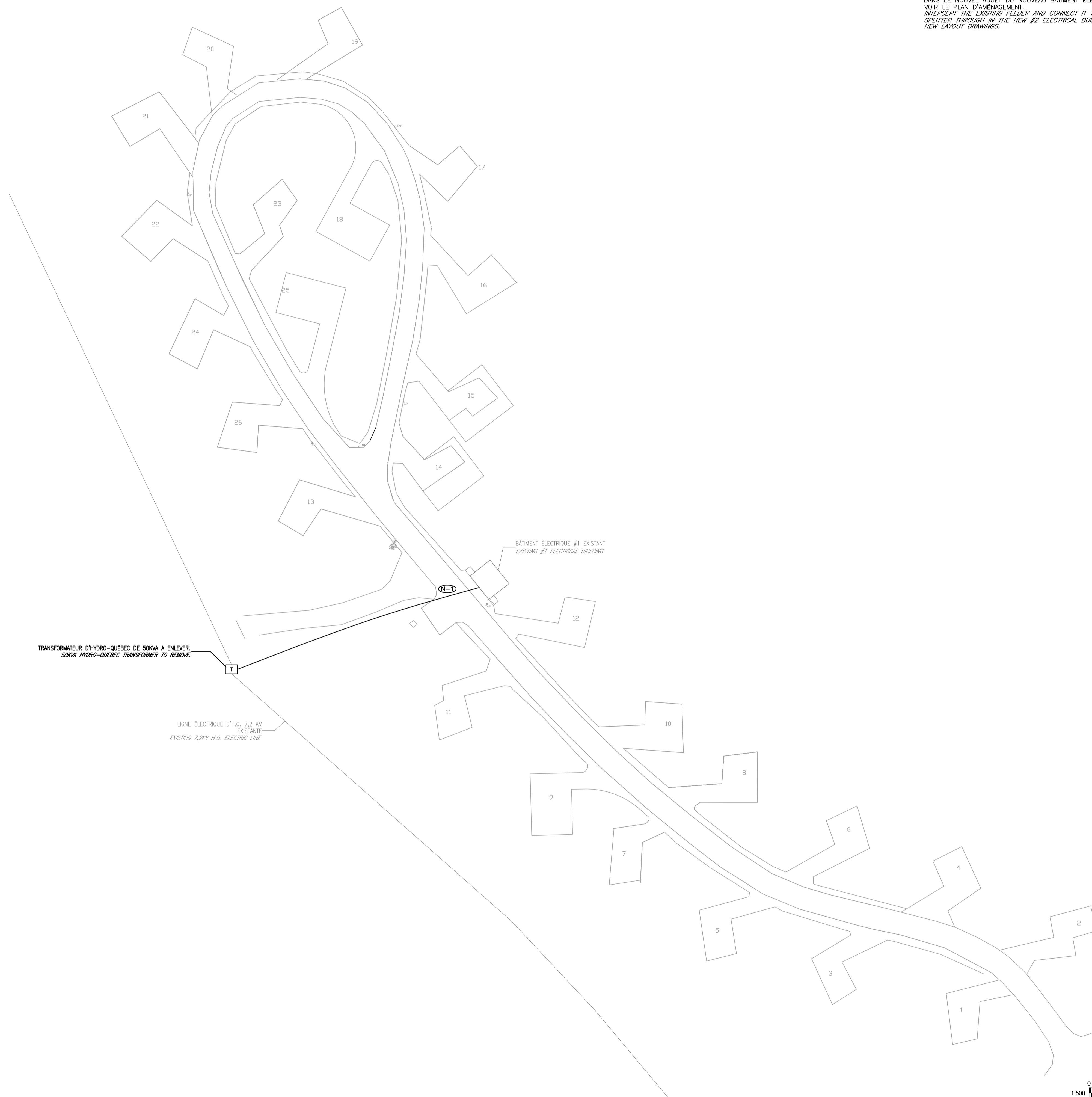
Copyright Reserved

The Contractor shall verify and be responsible for all dimensions. DO NOT scale the drawing - any errors or omissions shall be reported to Stantec without delay.
 The Copyrights to all designs and drawings are the property of Stantec. Reproduction or use for any purpose other than that authorized by Stantec is forbidden.

Consultants / Consultants

NOTES:

(N-1) ARTÈRE D'ALIMENTATION EXISTANTE À INTERCEPTER ET À RACCORDER DANS LE NOUVEAU AUGET DU NOUVEAU BÂTIMENT ÉLECTRIQUE #2. VOIR LE PLAN D'AMÉNAGEMENT.
 INTERCEPT THE EXISTING FEEDER AND CONNECT IT TO THE NEW SPLITTER THROUGH IN THE NEW #2 ELECTRICAL BUILDING. SEE NEW LAYOUT DRAWINGS.



NE PAS UTILISER À DES FINS DE CONSTRUCTION
DO NOT USE FOR CONSTRUCTION

Révision / Revision	Appr.	AA.MM.JJ YY.MM.DD
---------------------	-------	----------------------

0 POUR APPEL D'OFFRES / FOR TENDER	S.ROY 5012371	14.10.01
B POUR / FOR COORDINATION 99%	S.ROY 5012371	14.09.19
A POUR / FOR COORDINATION 35%	S.ROY 5012371	14.08.28

Émissions / Issued	Appr.	AA.MM.JJ YY.MM.DD
--------------------	-------	----------------------

Nom Fichier / File Name:	Des. Dm.	Vér. Ver.	Dign. Dign.	AA.MM.JJ YY.MM.DD
--------------------------	----------	-----------	-------------	----------------------

Permit-Sceaux / Professional Stamp

Cient/Project
 PARCS CANADA
 PARC DE LA MAURICIE
 RÉAMÉNAGEMENT ET
 ÉLECTRIFICATION DES BOUCLES
 Parc national de la Mauricie

Titre / Title
 ÉLECTRICITÉ/ELECTRICAL
 SERVICES DÉMOLITION (MISTAGANCE BOUCLE A)
 SERVICES DEMOLITION (MISTAGANCE LOOP A)

Project Nu. / No. 167011343
 Échelle / Scale 1:500

Dessin Nu. / Drawing No. E-110	Feuille / Sheet 5 ^{de} / 17	Révision / Revision 0
--------------------------------	--------------------------------------	-----------------------

Droits d'auteurs réservés

L'entrepreneur doit vérifier et est responsable de toutes les dimensions.
 NE PAS mesurer sur le dessin - toutes erreurs ou omissions doivent être signalées à Stantec sans délai. Les droits de tous les designs et dessins sont la propriété de Stantec. Toute reproduction ou utilisation à des fins autres que celles autorisées par Stantec est interdite.

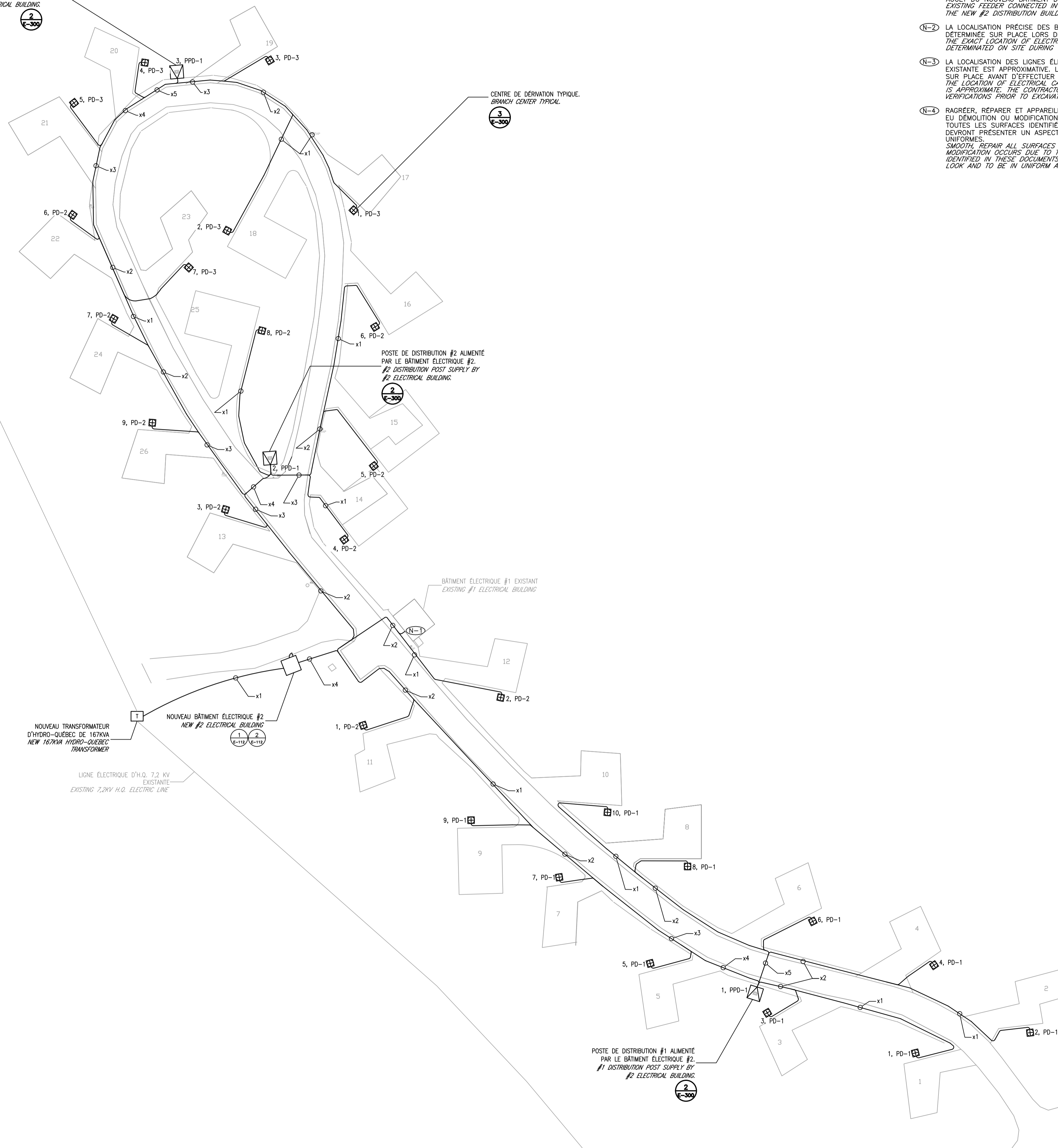
Copyright Reserved

The Contractor shall verify and be responsible for all dimensions. DO NOT scale the drawing - any errors or omissions shall be reported to Stantec without delay.
 The Copyrights to all designs and drawings are the property of Stantec. Reproduction or use for any purpose other than that authorized by Stantec is forbidden.

Consultants / Consultants

NE PAS UTILISER À DES FINS DE CONSTRUCTION
DO NOT USE FOR CONSTRUCTION

POSTE DE DISTRIBUTION #3 ALIMENTÉ PAR LE BÂTIMENT ÉLECTRIQUE #2.
#3 DISTRIBUTION POST SUPPLY BY #2 ELECTRICAL BUILDING.



NOTES:

- (N-1) ARTÈRE D'ALIMENTATION EXISTANTE REBRANCHER DANS LE NOUVEL AUGET DU NOUVEAU BÂTIMENT DE DISTRIBUTION #2. EXISTING FEEDER CONNECTED IN THE NEW SPLITTER THROUGH IN THE NEW #2 DISTRIBUTION BUILDING.
- (N-2) LA LOCALISATION PRÉCISE DES BÂTIMENTS ÉLECTRIQUES SERA DÉTERMINÉE SUR PLACE LORS DES TRAVAUX. THE EXACT LOCATION OF ELECTRICAL BUILDINGS WILL BE DETERMINATED ON SITE DURING CONSTRUCTION.
- (N-3) LA LOCALISATION DES LIGNES ÉLECTRIQUES ET D'AQUÉDUC EXISTANTE EST APPROXIMATIVE. L'ENTREPRENEUR DEVRA VÉRIFIER SUR PLACE AVANT D'EFFECTUER LES TRAVAUX D'EXCAVATION. THE LOCATION OF ELECTRICAL CABLES AND EXISTING WATER LINES IS APPROXIMATE. THE CONTRACTOR SHALL CONDUCT ON-SITE VERIFICATIONS PRIOR TO EXCAVATION.
- (N-4) RAGRÉER, RÉPARER ET APPAREILLER TOUTES SURFACE OU IL Y A EU DÉMOLITION OU MODIFICATION DUES AUX PRÉSENTS TRAVAUX. TOUTES LES SURFACES IDENTIFIÉES AUX PRÉSENTS DOCUMENTS DEVRONT PRÉSENTER UN ASPECT NEUF ET ÊTRE EN TOUS POINTS UNIFORMES. SMOOTH, REPAIR ALL SURFACES WHERE DEMOLITION OR MODIFICATION OCCURS DUE TO THIS WORK. ALL SURFACES IDENTIFIED IN THESE DOCUMENTS NEED TO BE PROVIDED A NEW LOOK AND TO BE IN UNIFORM ALL POINTS.

Révision / Revision	Appr.	AA.MM.JJ YY.MM.DD
---------------------	-------	----------------------

0 POUR APPEL D'OFFRES / FOR TENDER	S.ROY 5012371	14.10.01
B POUR / FOR COORDINATION 99%	S.ROY 5012371	14.09.19
A POUR / FOR COORDINATION 35%	S.ROY 5012371	14.08.28

Émissions / Issued	Appr.	AA.MM.JJ YY.MM.DD
--------------------	-------	----------------------

Nom Fichier / File Name:	Des. Dm.	Vér. Ver.	Dign. Dign.	AA.MM.JJ YY.MM.DD
--------------------------	----------	-----------	-------------	----------------------

Permit-Sceaux / Professional Stamp

Client/Project
**PARCS CANADA
 PARC DE LA MAURICIE**
 RÉAMÉNAGEMENT ET
 ÉLECTRIFICATION DES BOUCLES
 Parc national de la Mauricie

Titre / Title
ÉLECTRICITÉ/ELECTRICAL
 SERVICES AMÉNAGEMENT (MISTAGANCE BOUCLE A)
 SERVICES NEW LAYOUT (MISTAGANCE LOOP A)

Project Nu. / No. 167011343 Échelle / Scale 1:500

Dessin Nu. Drawing No. E-111	Feuille Sheet de/ of 17	Révision Revision 0
------------------------------	-------------------------	---------------------



Droits d'auteurs réservés

L'entrepreneur doit vérifier et est responsable de toutes les dimensions.
 NE PAS mesurer sur le dessin - toutes erreurs ou omissions doivent être signalées à Stantec sans délai. Les droits de tous les designs et dessins sont la propriété de Stantec. Toute reproduction ou utilisation à des fins autres que celles autorisées par Stantec est interdite.

Copyright Reserved

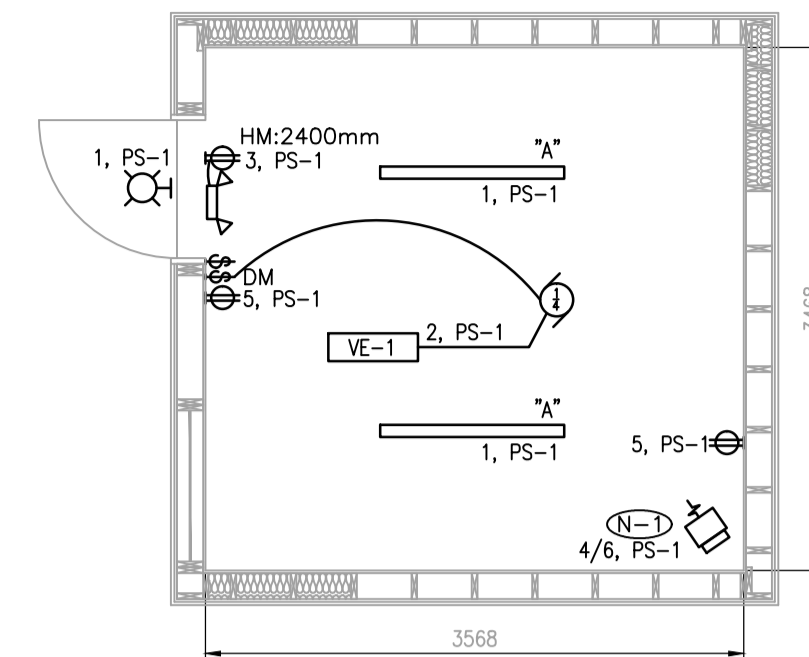
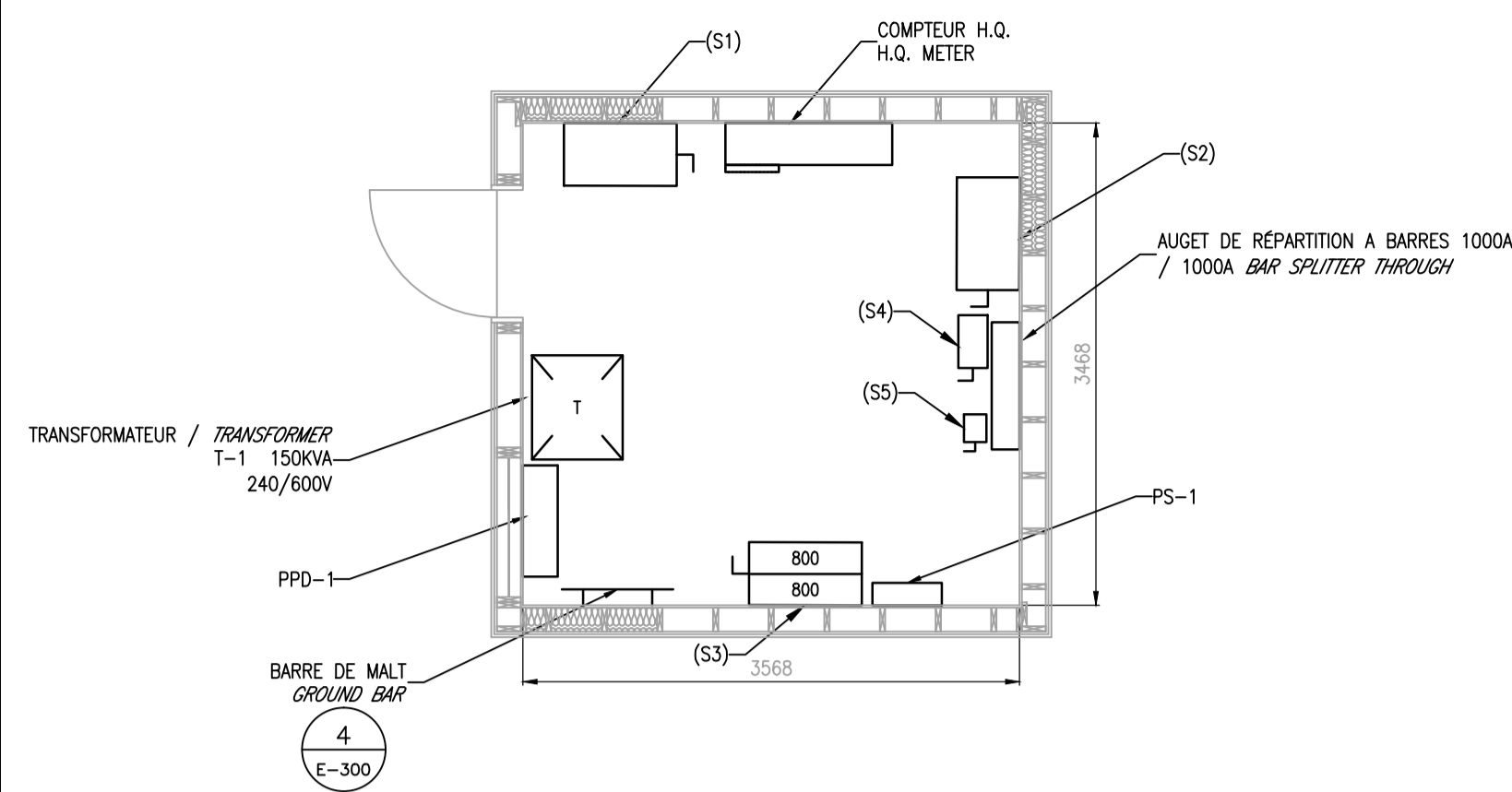
The Contractor shall verify and be responsible for all dimensions. DO NOT scale the drawing - any errors or omissions shall be reported to Stantec without delay.
 The Copyrights to all designs and drawings are the property of Stantec. Reproduction or use for any purpose other than that authorized by Stantec is forbidden.

Consultants / Consultants

NE PAS UTILISER À DES FINS DE CONSTRUCTION / DO NOT USE FOR CONSTRUCTION

NOTES:

① FOURNIR, INSTALLER ET RACCORDER UN NOUVEAU AÉROTHERME DE MARQUE OUELLET OU ÉQUIVALENT MODÈLE OAS02000 DE 2KW À 240V COMPLET AVEC THERMOSTAT INTÉGRÉ.
 PROVIDE, INSTALL AND SUPPLY A NEW FAN HEATER FROM OUELLET MODEL OAS02000, 2KW AT 240V COMPLET WITH INTEGRATE THERMOSTAT.



1
E-112 ÉCHELLE/SCALE: 1:50

2
E-112 ÉCHELLE/SCALE: 1:50

PANNEAU / PANEL : PS-1		Tension/Voltage: 120/240		Capacité des barres/Bus rate: 100A							
Montage / Mounting: Surface		Phase: 1		Disjoncteur principale/Main breaker: N/A							
Location Panneau / Panel Loc.: Batiment 2/Building 2		File/Wire: 3		Capacité coupure / Interrupt capacity: 10KA							
Model: S/O		Circuits: 24									
Type	No.	Description	BRK	Poles	A	B	Poles	BRK	Description	No.	Type
LTG	1	Écl. Int. et Ext. / Outside and inside light	15	1	200	500			Ventilateur évacuation / Exhaust	2	MOT
LTG	3	Écl. Urg. Emergency light	15	1			80	1000	Chauffage / Heating	4	HTG
REC.	5	Prise de courant / Power Outlet	15	1	300	1000				6	HTG
	7	Libre/Available	15	1			1	15	Libre/Available	8	
	9	Libre/Available	15	1			1	15	Libre/Available	10	
	11	Libre/Available	15	1			1	15	Libre/Available	12	
	13	Espace/Space	1				1	15	Espace/Space	14	
	15	Espace/Space	1				1	15	Espace/Space	16	
	17	Espace/Space	1				1	15	Espace/Space	18	
	19	Espace/Space	1				1	15	Espace/Space	20	
	21	Espace/Space	1				1	15	Espace/Space	22	
	23	Espace/Space	1				1	15	Espace/Space	24	
Total (W):			2000				1080				
Total (A):			17				9				
Classification des charges / Load Classification		Charge connectée / Connected Load	Facteur de demande / Demand Factor		Demande estimée / Estimated Demand		Total du panneau / Panel Totals				
Prise / Receptacle		300	75%		210						
Éclairage / Lighting		280	100%		280		Charge totale raccorderée / Total Conn. Load (W)		3080		
Moteur / Motor		500	100%		500		Demande estimée totale / Total Est. Demand (W)		2990		
Autres / Others		0	100%		0		Total connecté / Total Conn. (A)		13		
Chauffage / Heating		2000	100%		2000		Demande totale estimée / Total Est. Demand (A)		12		
Notes:		Charge corrigée chauffage/refroidissement / Non-Coincident Heating/Cooling									
		Totale de la demande estimée / Total Est. Demand - N.C.									
		2990									

Révision / Revision

0 POUR APPEL D'OFFRES / FOR TENDER
 B POUR / FOR COORDINATION 99%
 A POUR / FOR COORDINATION 35%

Émissions / Issued

Nom Fichier / File Name:

Permit-Sceaux / Professional Stamp

Cient/Project
 PARCS CANADA
 PARC DE LA MAURICIE

RÉAMÉNAGEMENT ET
 ÉLECTRIFICATION DES BOUCLES
 Parc national de la Mauricie

Titre / Title
 ÉLECTRICITÉ
 SERVICES AMÉNAGEMENT (MISTAGANCE BOUCLE A)
 SERVICES NEW LAYOUT (MISTAGANCE LOOP A)

Project Nu. / No. 167011343 Échelle / Scale INDIQUÉE / SHONW

Dessin Nu. / Drawing No. E-112 Feuille / Sheet 7 of 17 Révision / Revision 0

Droits d'auteurs réservés

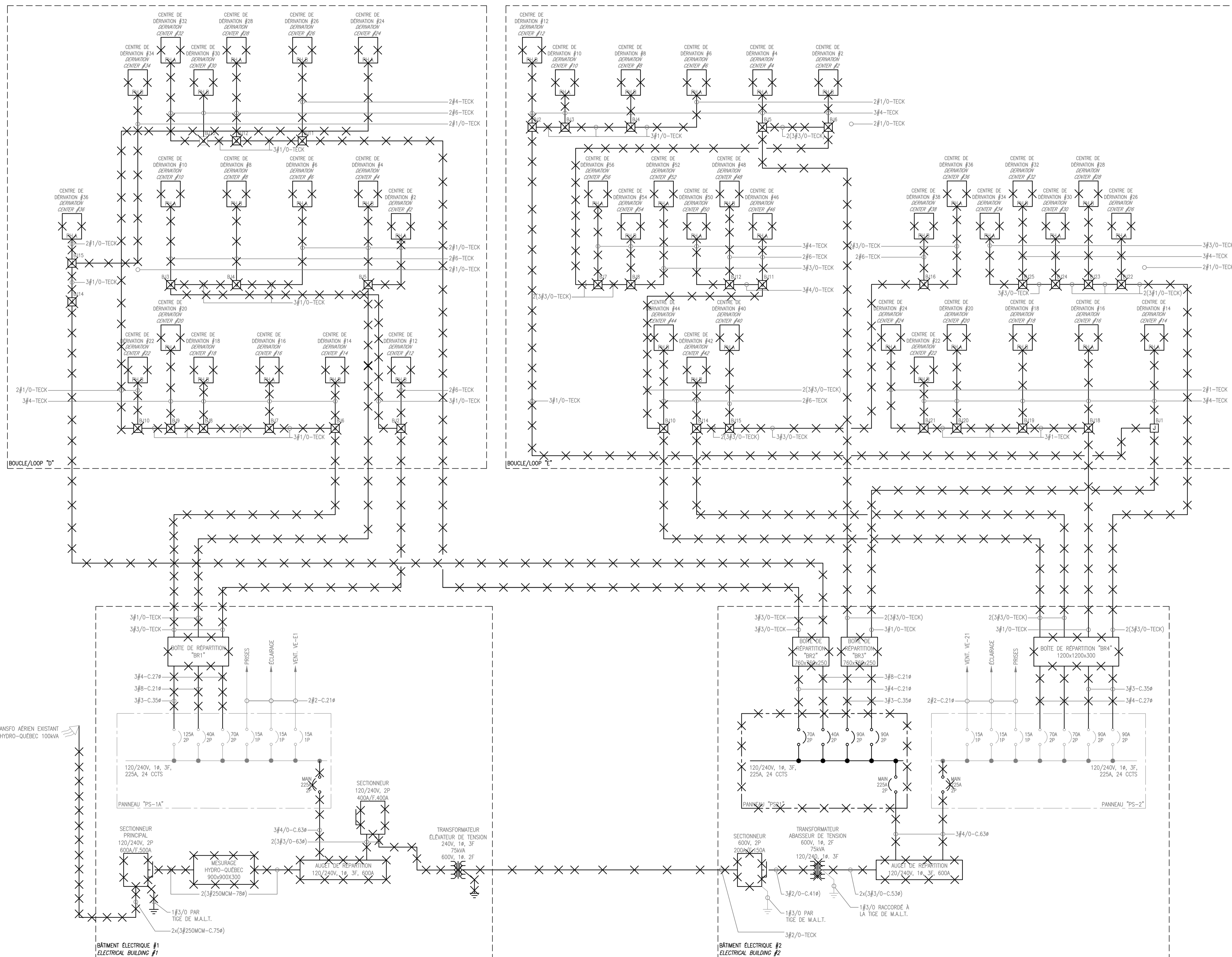
L'entrepreneur doit vérifier et est responsable de toutes les dimensions.
 NE PAS mesurer sur le dessin - toutes erreurs ou omissions doivent être signalées à Stantec sans délai. Les droits de tous les dessins et dessins sont la propriété de Stantec. Toute reproduction ou utilisation à des fins autres que celles autorisées par Stantec est interdite.

Copyright Reserved

The Contractor shall verify and be responsible for all dimensions. DO NOT scale the drawing - any errors or omissions shall be reported to Stantec without delay.
 The Copyrights to all designs and drawings are the property of Stantec. Reproduction or use for any purpose other than that authorized by Stantec is forbidden.

Consultants / Consultants

NE PAS UTILISER À DES FINS DE CONSTRUCTION
DO NOT USE FOR CONSTRUCTION



Révision / Revision	Appr.	AA.MM.JJ YY.MM.DD
0 POUR APPEL D'OFFRES / FOR TENDER	S.ROY 5012371	14.10.01
B POUR / FOR COORDINATION 99%	S.ROY 5012371	14.09.19
A POUR / FOR COORDINATION 35%	S.ROY 5012371	14.08.28
Émissions / Issued	Appr.	AA.MM.JJ YY.MM.DD
Nom Fichier / File Name:	Des. Ver. Dign. Dign.	AA.MM.JJ YY.MM.DD

Permit-Sceaux / Professional Stamp

Client/Project
**PARCS CANADA
 PARC DE LA MAURICIE**
 RÉAMÉNAGEMENT ET
 ÉLECTRIFICATION DES BOUCLES
 Parc national de la Mauricie

Titre / Title
**ÉLECTRICITÉ / ÉLECTRICAL
 DISTRIBUTION EXISTANTE (R.A.L.P.)
 EXISTING DISTRIBUTION (R.A.L.P.)**

Project Nu. / No.	Échelle / Scale
167011343	AUCUNE
Dessin Nu. / Drawing No.	Feuille / Sheet
E-200	de/17 8of 17
Revisión / Revision	
	0

Droits d'auteurs réservés

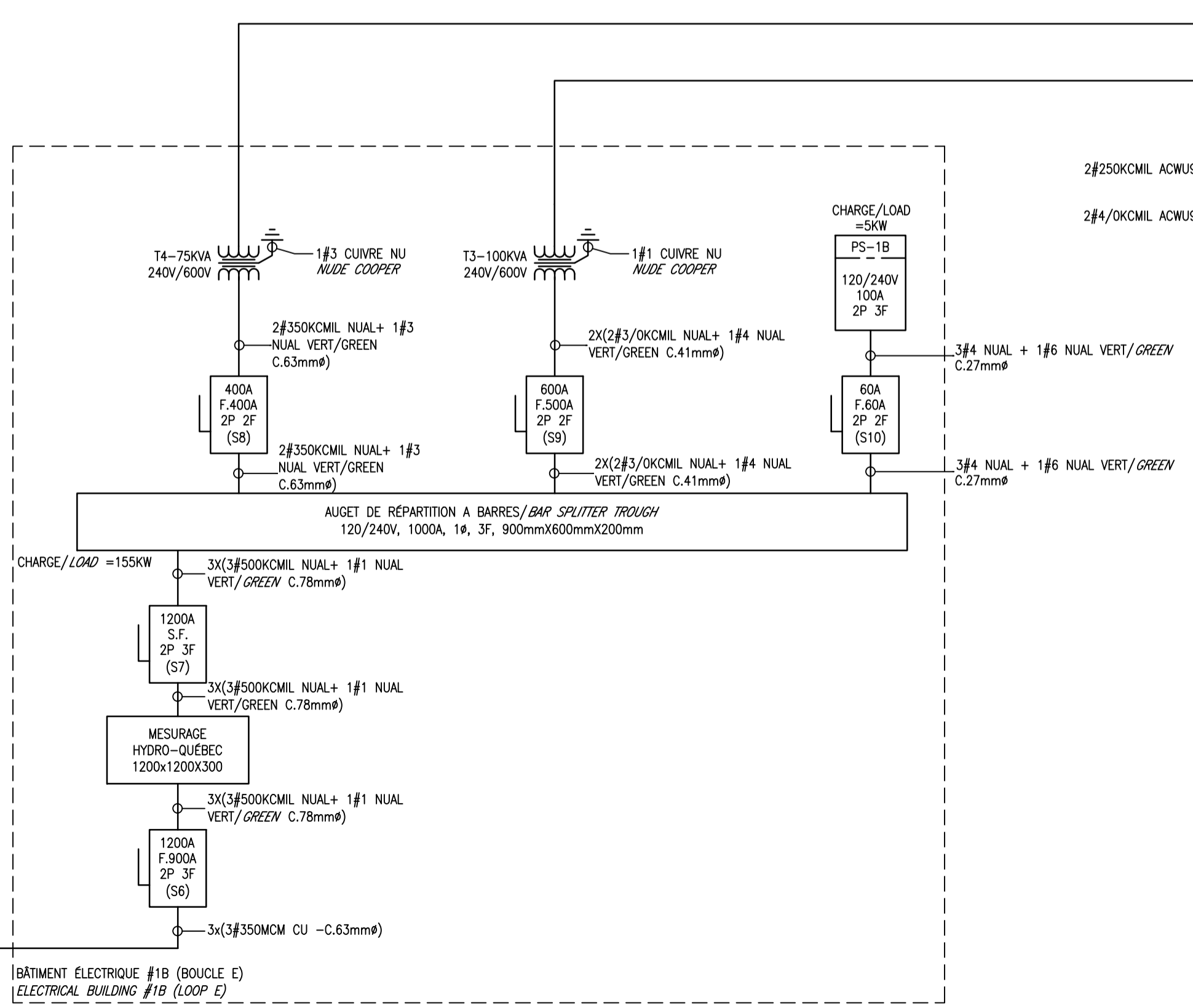
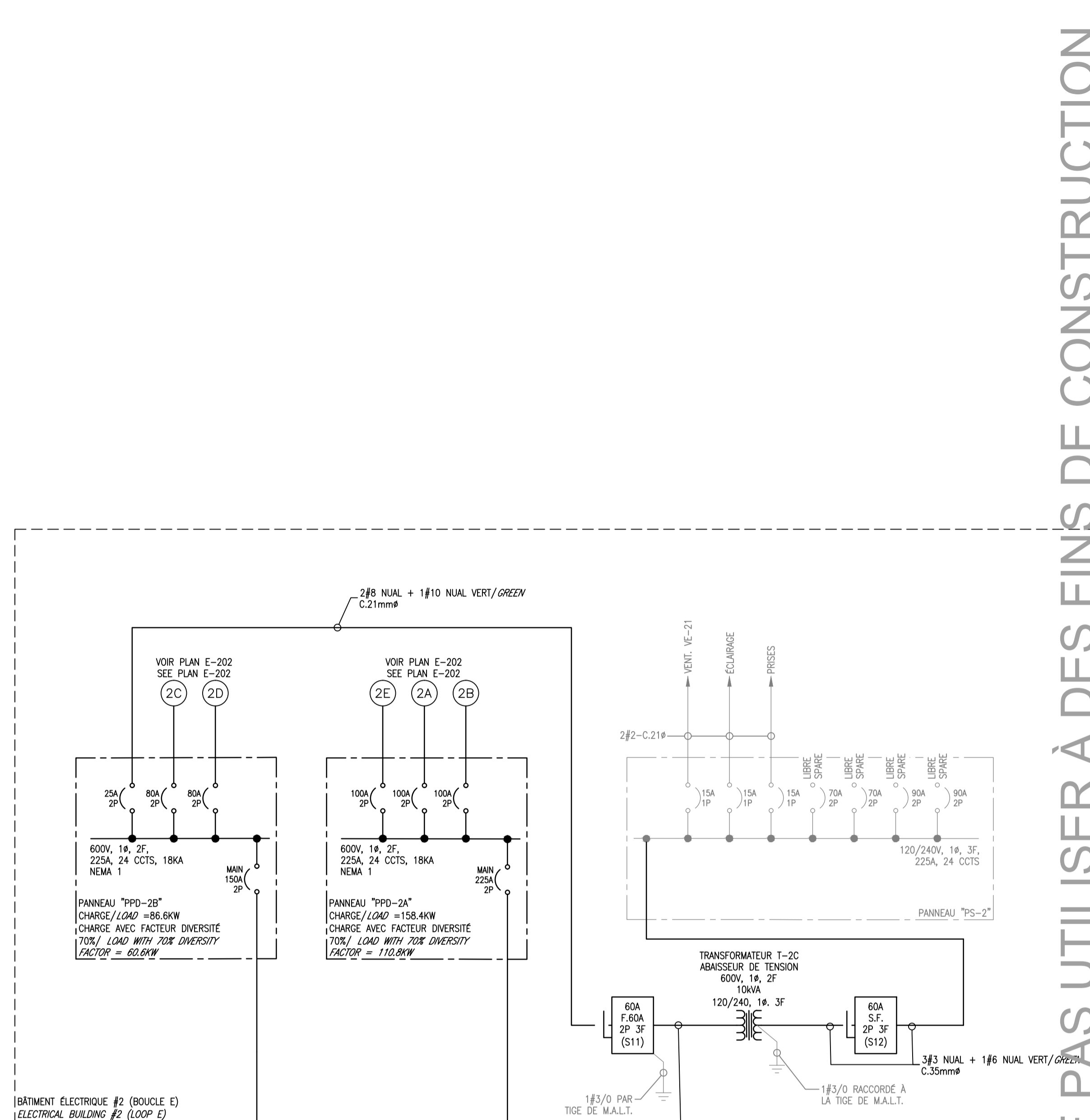
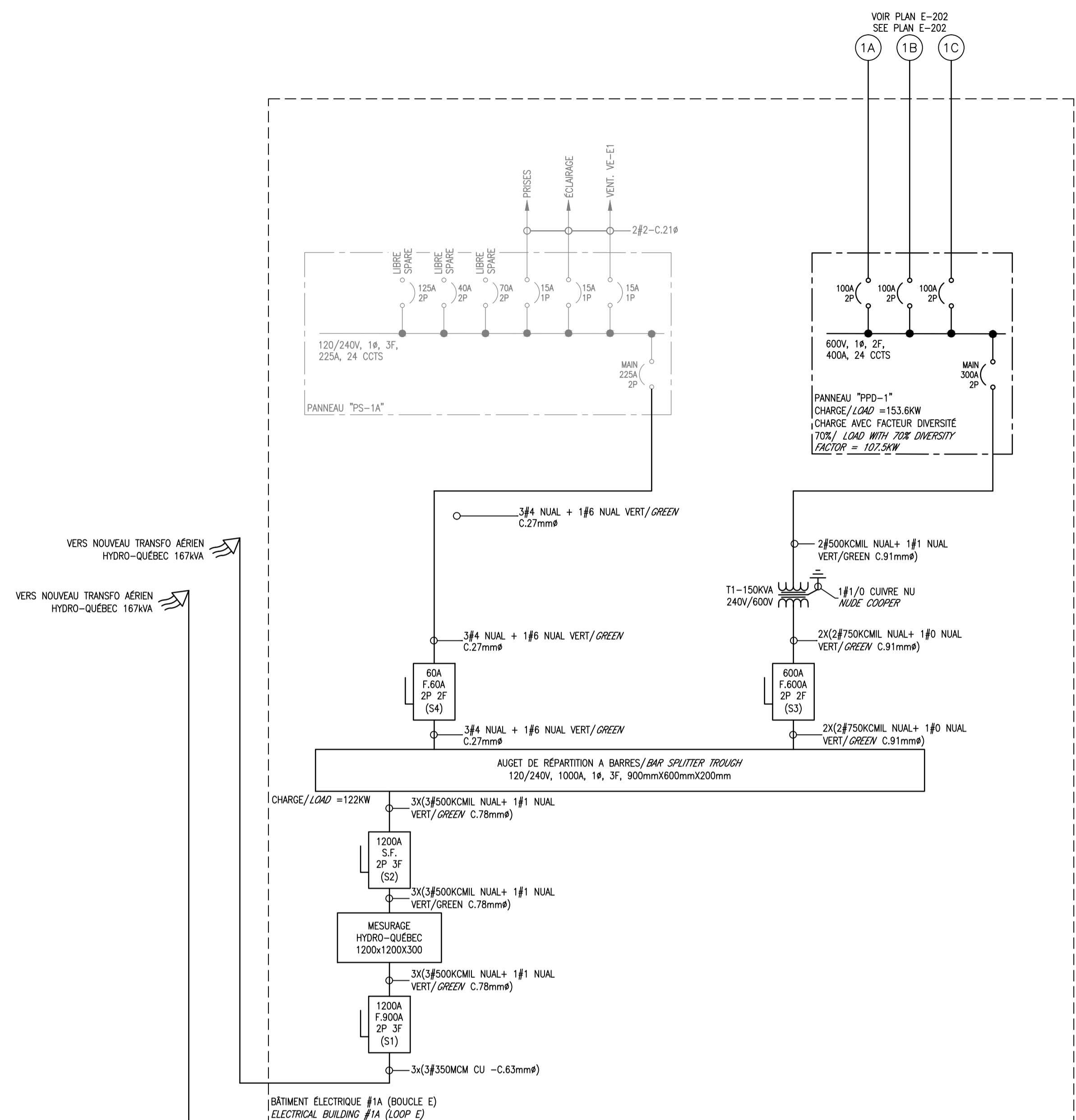
L'entrepreneur doit vérifier et est responsable de toutes les dimensions.
NE PAS mesurer sur le dessin - toutes erreurs ou omissions doivent être signalées à Stantec sans délai. Les droits de tous les designs et dessins sont la propriété de Stantec. Toute reproduction ou utilisation à des fins autres que celles autorisées par Stantec est interdite.

Copyright Reserved

The Contractor shall verify and be responsible for all dimensions. DO NOT scale the drawing - any errors or omissions shall be reported to Stantec without delay.
The Copyrights to all designs and drawings are the property of Stantec. Reproduction or use for any purpose other than that authorized by Stantec is forbidden.

Consultants / Consultants

NE PAS UTILISER À DES FINS DE CONSTRUCTION
DO NOT USE FOR CONSTRUCTION



Parcs Canada Rivière-à-la-Pêche Boucle D - Calcul de charge / Load calculation

	charge (kW)	Load (kW)
100% de la charge des 5 premier sites 100% of the load of the 5 first site		24
75% de la charge des 10 premier sites 75% of the load of the next 10 site		36
50% de la charge des 10 site suivants 50% of the load of the next 10 site		24
25% de reste des sites 25% of the rest of the site		3,6
Services bâtiment 1A Existing services of building 1A		10
futur 25%		24,4
Total		122

Transformateur 7,2kV-240/120V d'une capacité de 167KVA recommandé.
167KVA at 7,2kV-240/120V is recommended

Recommandations du courant nominal du dispositif de protection principal contre les surintensités:
900A
Protection of 900A of the main device is recommended

Parcs Canada Rivière-à-la-Pêche Boucle E - Calcul de charge / Load calculation

	charge (kW)	Load (kW)
100% de la charge des 5 premier sites 100% of the load of the 5 first site		24
75% de la charge des 10 premier sites 75% of the load of the next 10 site		36
50% de la charge des 10 site suivants 50% of the load of the next 10 site		24
25% de reste des sites 25% of the rest of the site		30
Services bâtiment 2 existant et services nouveau bâtiment 1B Existing services of building 2 and new service of building 1B		10
futur 25%		31
Total		155

Transformateur 7,2kV-240/120V d'une capacité de 167KVA recommandé.
167KVA at 7,2kV-240/120V is recommended

Recommandations du courant nominal du dispositif de protection principal contre les surintensités:
900A
Protection of 900A of the main device is recommended

Révision / Revision	Appr.	AA.MM.JJ YY.MM.DD
0 POUR APPEL D'OFFRES / FOR TENDER	S.ROY 5012371	14.10.01
B POUR / FOR COORDINATION 99%	S.ROY 5012371	14.09.19
A POUR / FOR COORDINATION 35%	S.ROY 5012371	14.08.28
Émissions / Issued	Appr.	AA.MM.JJ YY.MM.DD
Nom Fichier / File Name:	Des. Dm.	Ver. Ver.
	Dign. Dign.	AA.MM.JJ YY.MM.DD

Permit-Sceaux / Professional Stamp

Client/Project
**PARCS CANADA
PARC DE LA MAURICIE**
**RÉAMÉNAGEMENT ET
ÉLECTRIFICATION DES BOUCLES**
Parc national de la Mauricie

Titre / Title
**ÉLECTRICITÉ / ÉLECTRICAL
DISTRIBUTION PARTIE 1 (R.A.L.P.)
DISTRIBUTION PART 1 (R.A.L.P.)**

Project Nu. / No. 167011343 Échelle / Scale
AUCUNE

Dessin Nu. / Drawing No. E-201 Feuille / Sheet 9^{de}/17 Révision / Revision 0

Droits d'auteurs réservés

L'entrepreneur doit vérifier et est responsable de toutes les dimensions.
 NE PAS mesurer sur le dessin - toutes erreurs ou omissions doivent être
 signalées à Stantec sans délai. Les droits de tous les designs et dessins sont la
 propriété de Stantec. Toute reproduction ou utilisation à des fins autres que
 celles autorisées par Stantec est interdite.

Copyright Reserved

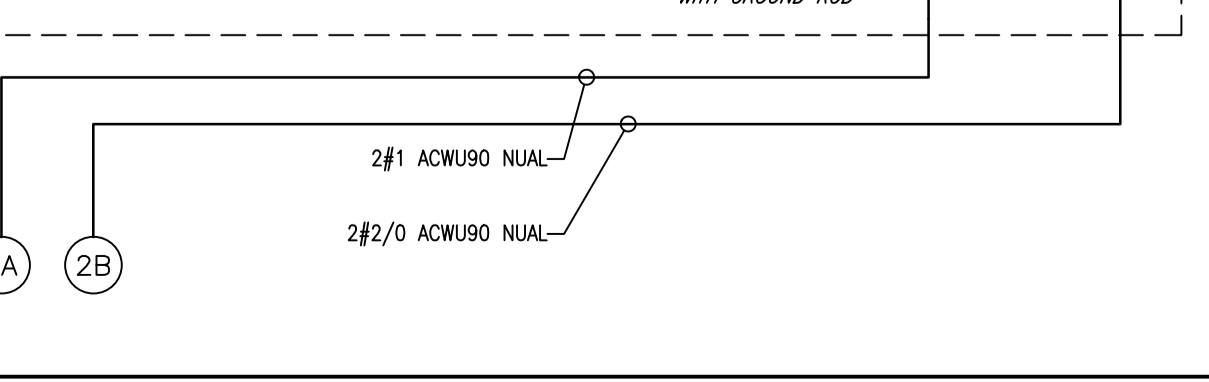
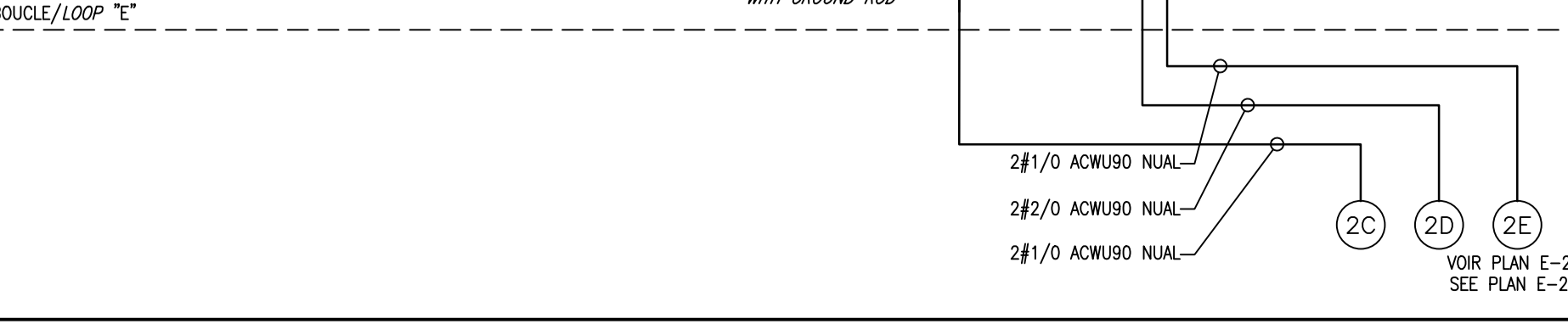
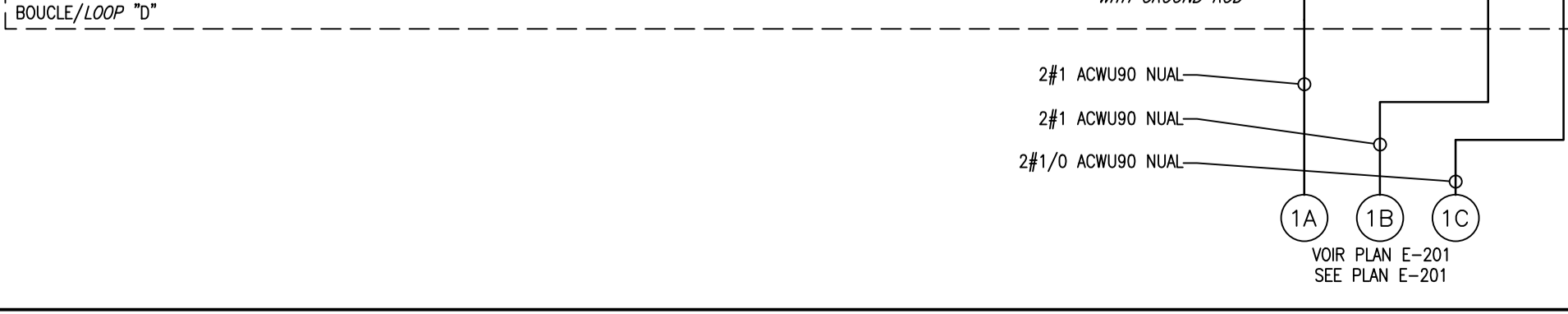
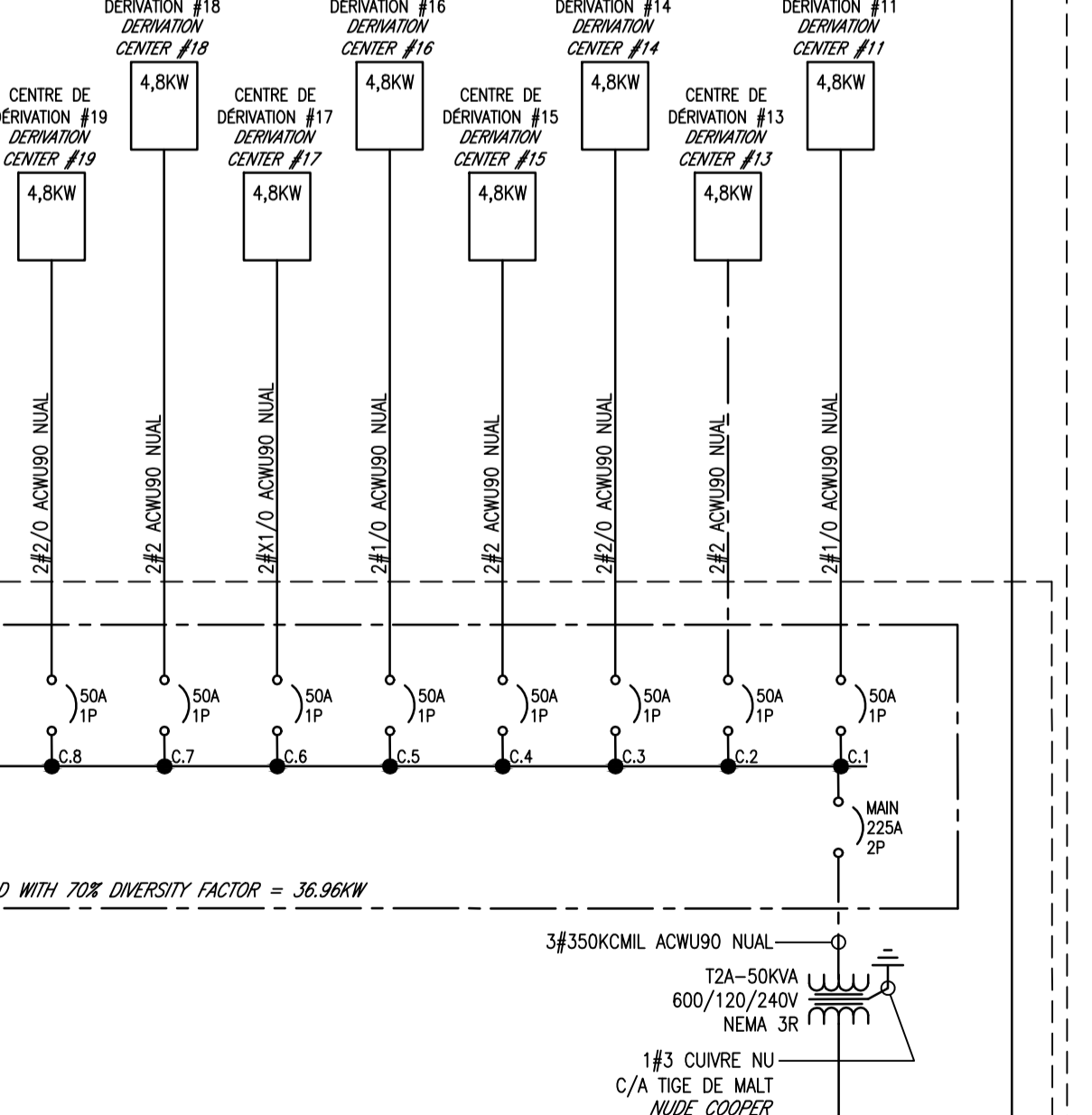
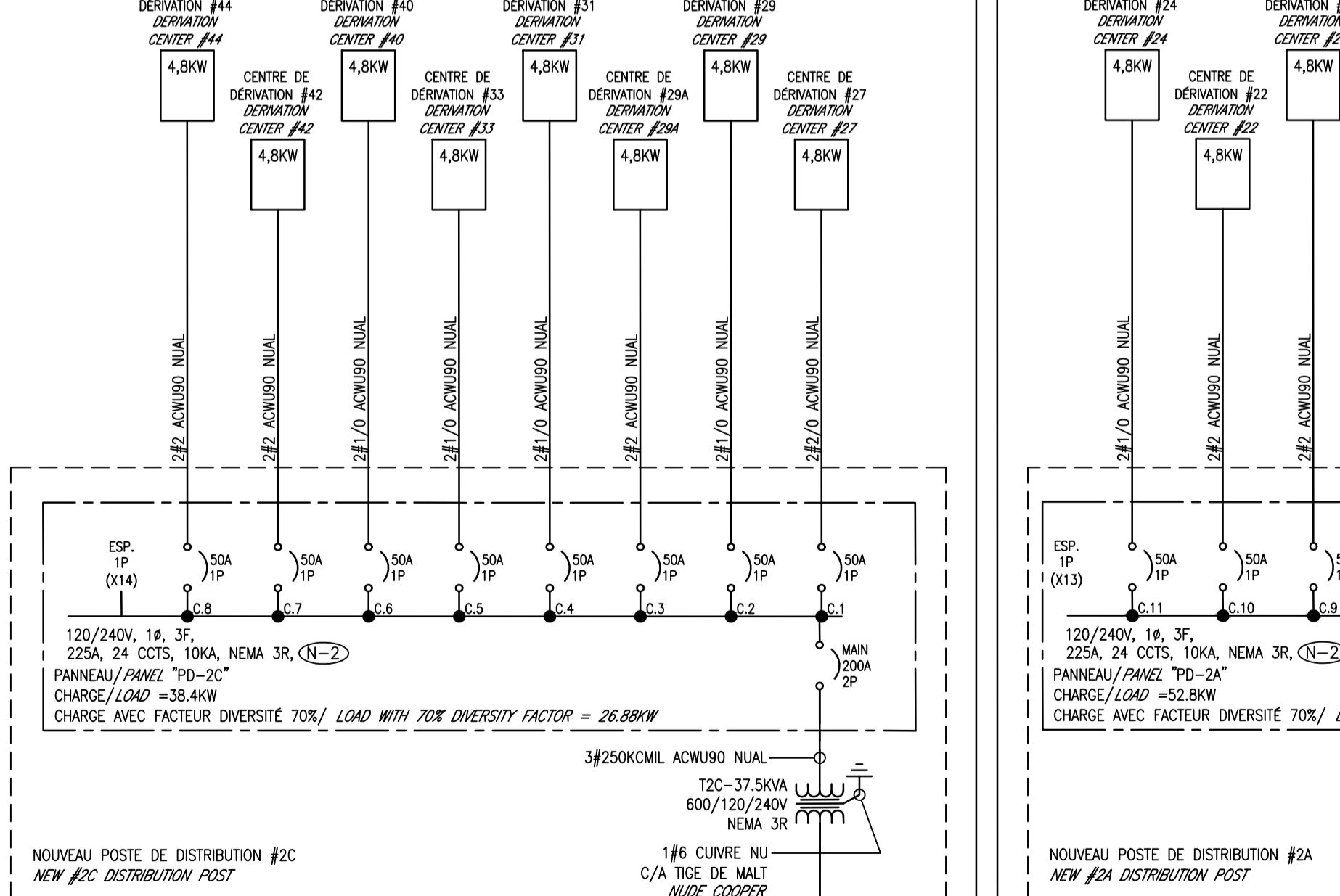
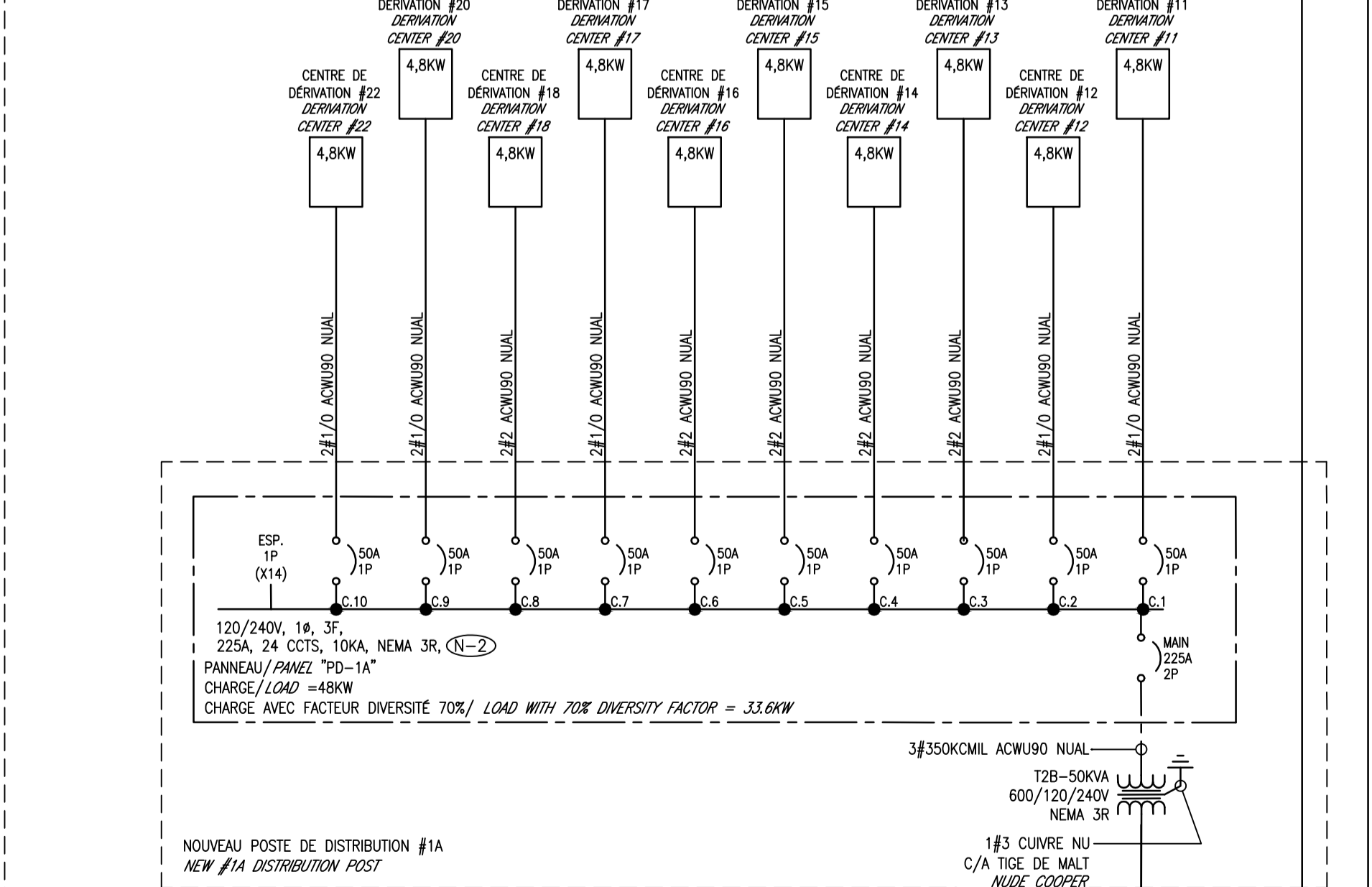
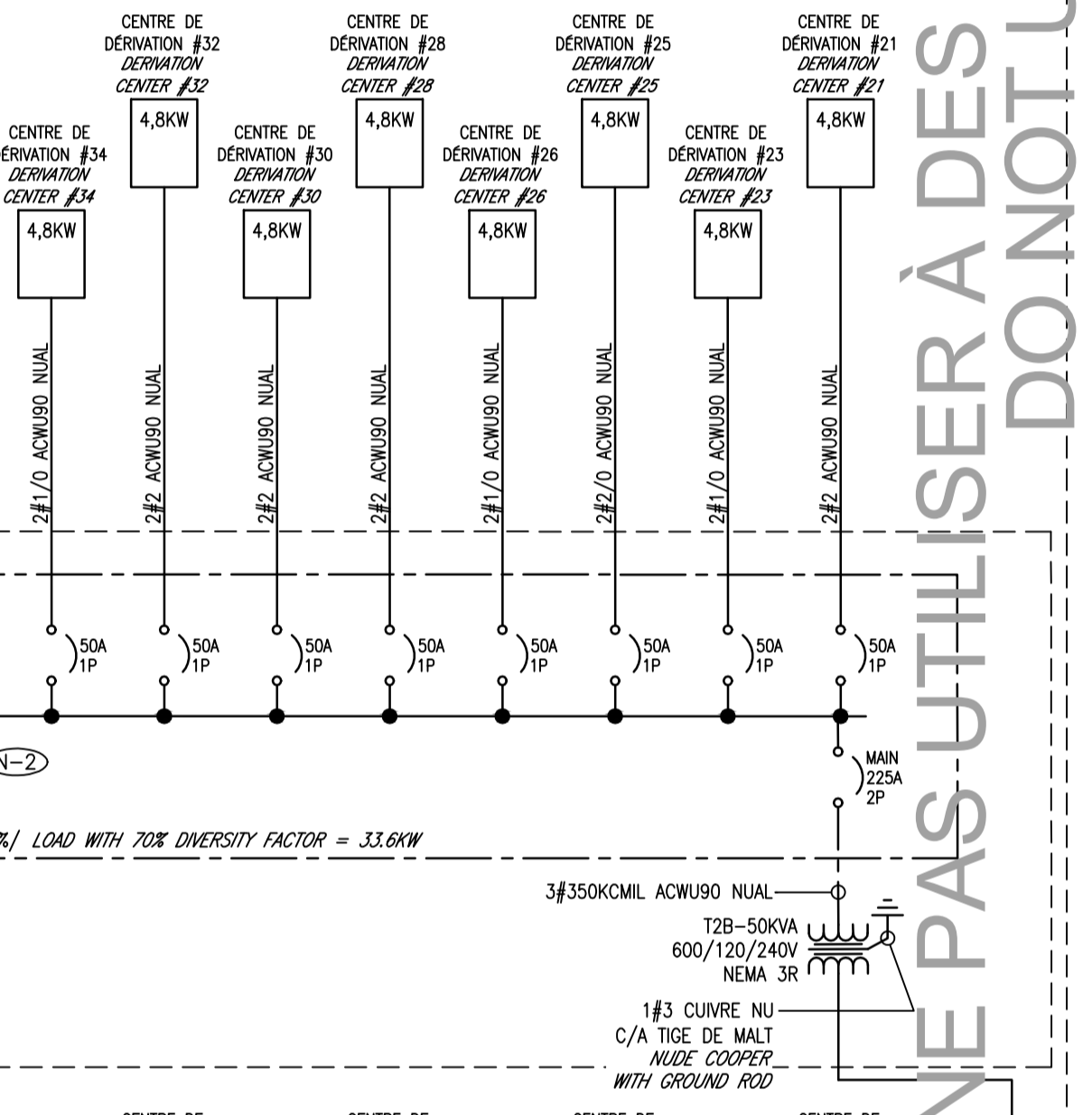
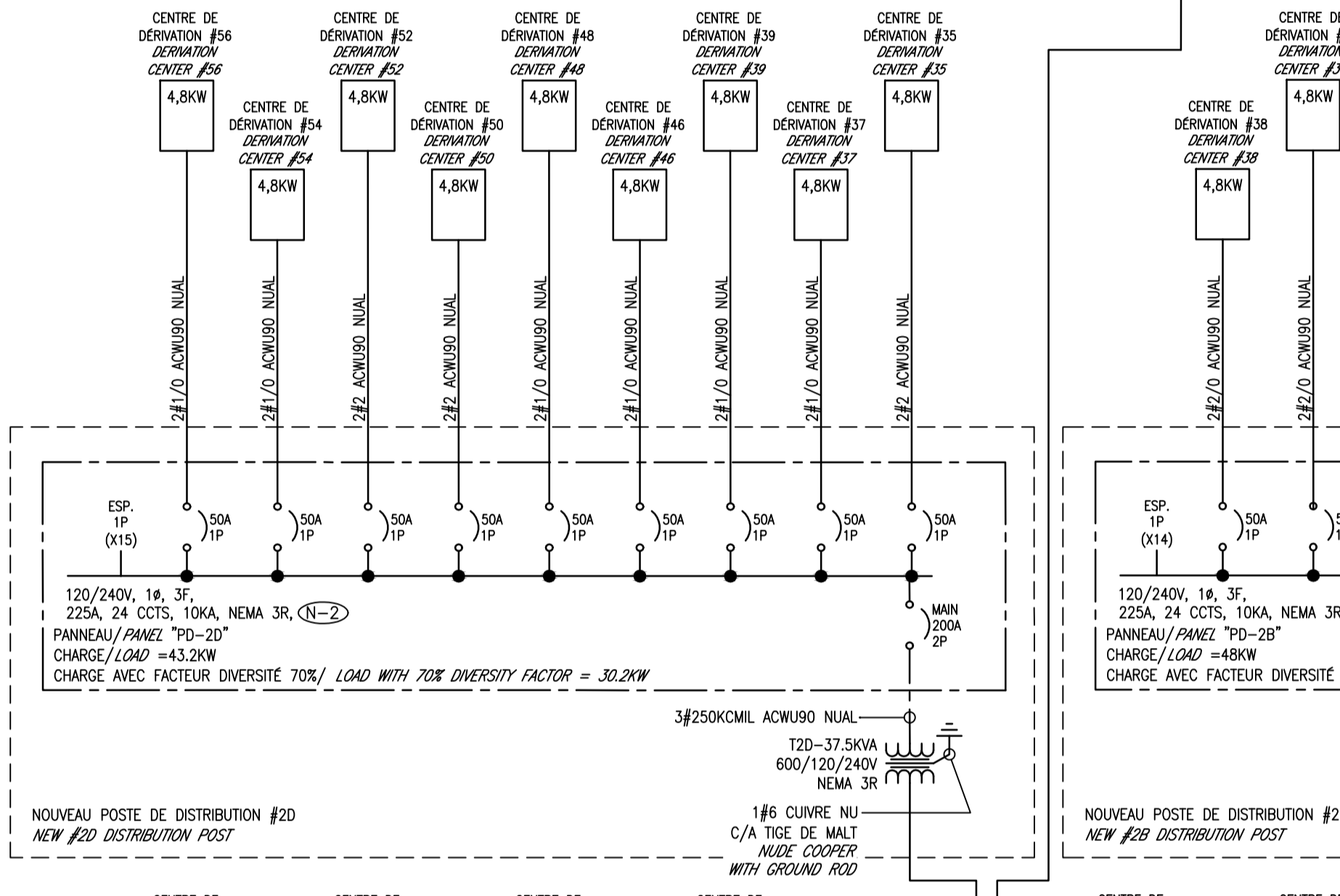
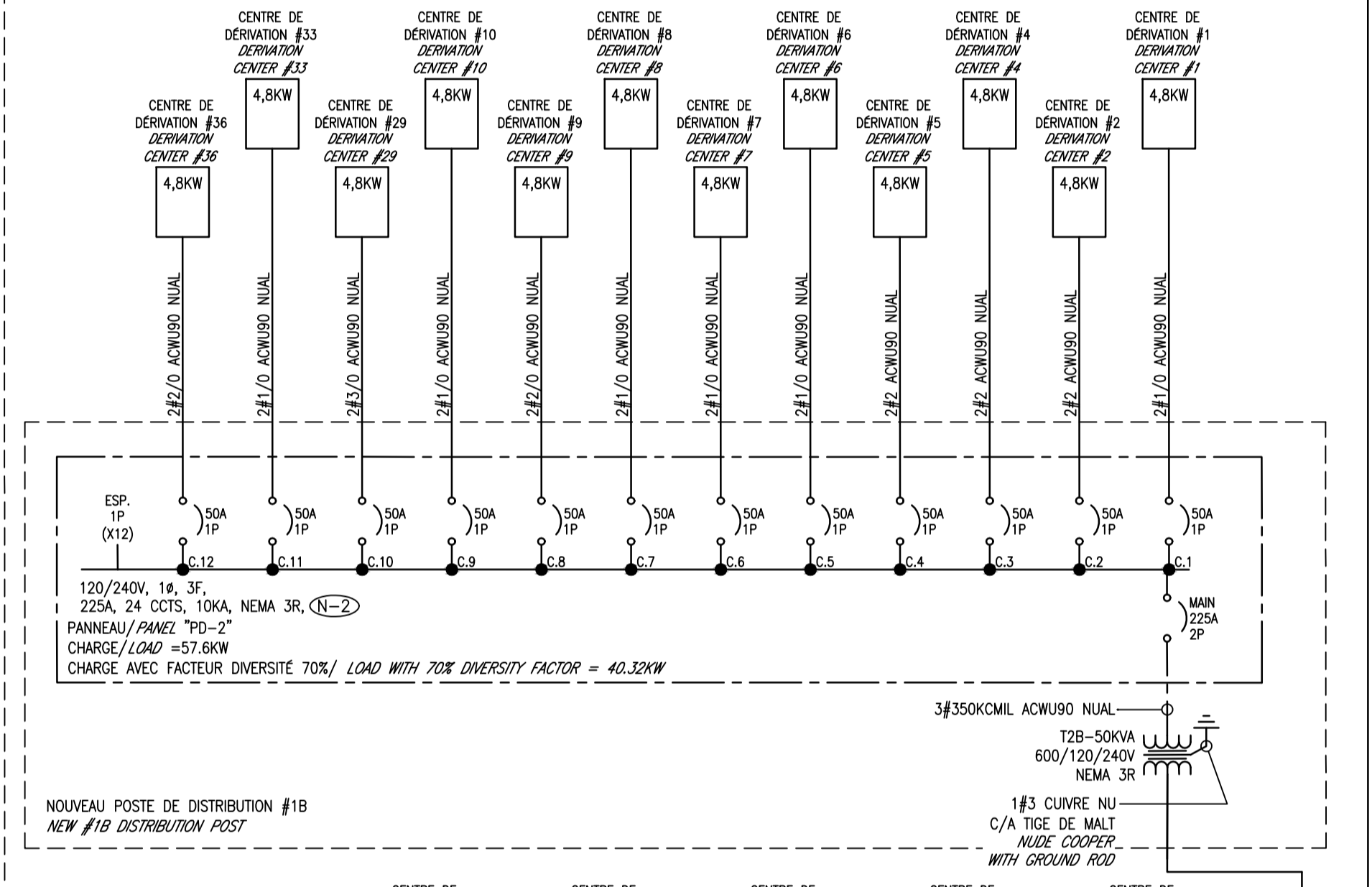
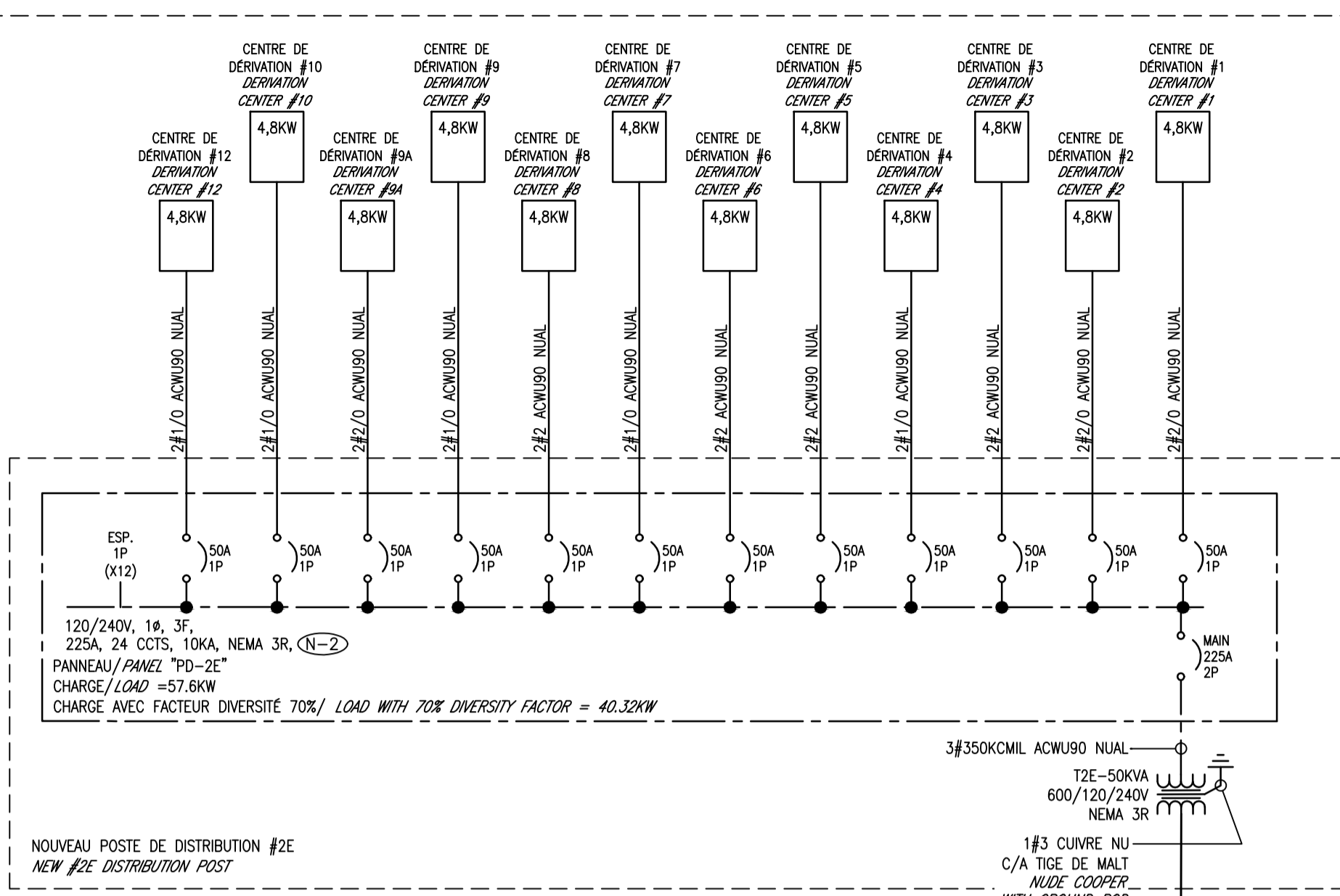
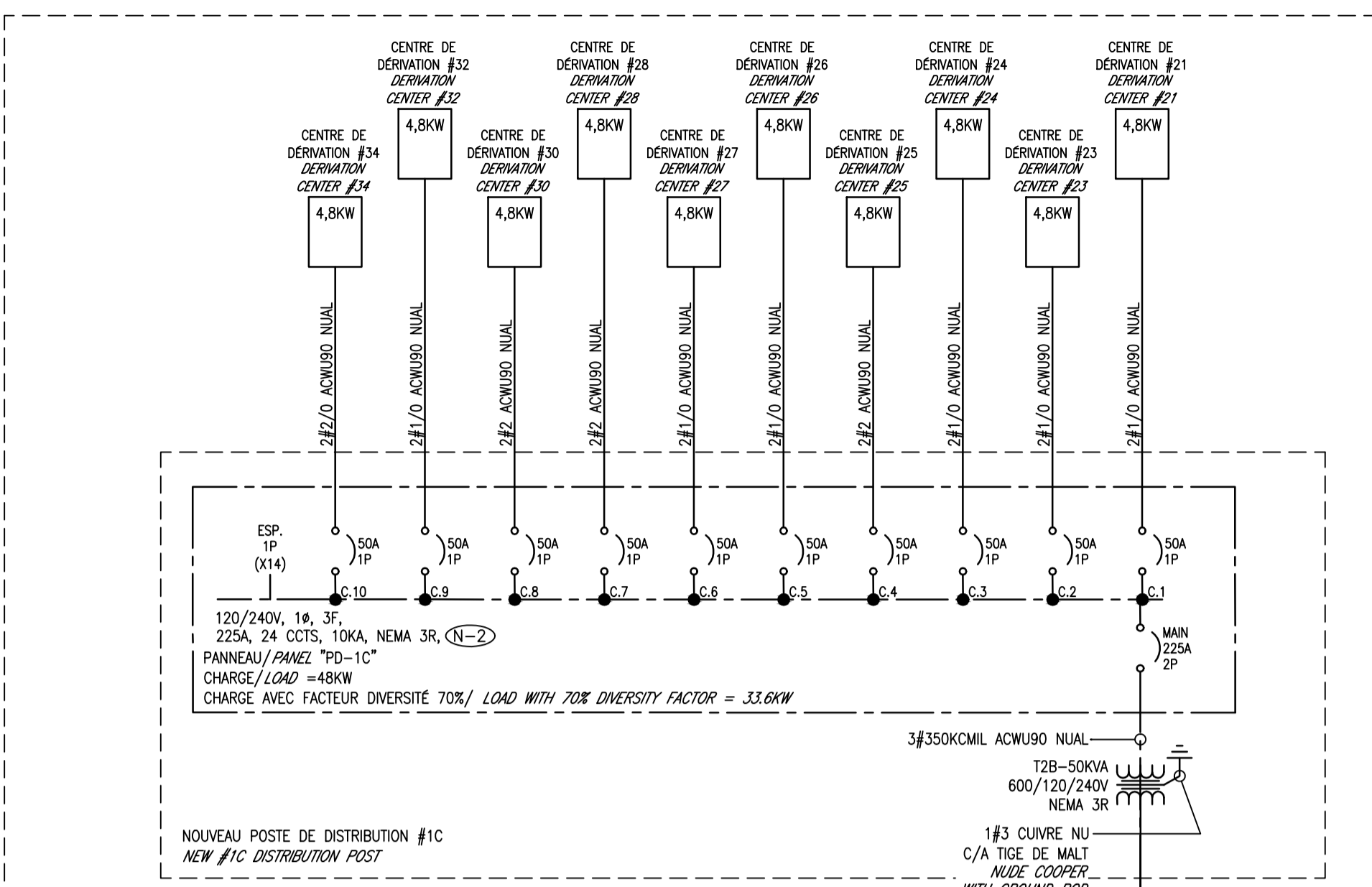
The Contractor shall verify and be responsible for all dimensions. DO
 NOT scale the drawing - any errors or omissions shall be reported to
 Stantec without delay.
 The Copyrights to all designs and drawings are the property of
 Stantec. Reproduction or use for any purpose other than that
 authorized by Stantec is forbidden.

Consultants / Consultants

NOTES:

(N-2) POSTE DE DISTRIBUTION COMPORTANT PANNEAU DE
 DISTRIBUTION, TRANSFORMATEUR COULÉ DANS
 L'ÉPOXY ET BORNIER DE RACCORDEMENT. LE
 POSTE DOIT ÊTRE NEMA 3R, POSSÉDER DES
 SUPPORTS POUR FIXATIONS À UNE BASE DE BÉTON
 ET LES CONDUITS DOIVENT ARRIVER PAR LE BAS.
 CONTACT : TECHNO CONTACT, DAVID GÉRAVISE B.ING.,
 (514) 745-3331
 DISTRIBUTION CENTER INCLUDING ELECTRICAL PANEL,
 EPOXY ENCAPSULATED TRANSFORMER AND TERMINAL
 BLOCKS. THE CENTER MUST BE NEMA 3R, HAVE
 SUPPORTS TO BE FIXED ON A CONCRETE BASE
 AND THE CONDUITS MUST COME FROM THE
 BOTTOM

NE PAS UTILISER À DES FINS DE CONSTRUCTION
 DO NOT USE FOR CONSTRUCTION



Révision / Revision	Appr.	AA.MM.JJ YY.MM.DD
0 POUR APPEL D'OFFRES / FOR TENDER	S. ROY 5012371	14.10.01
B POUR / FOR COORDINATION 99%	S. ROY 5012371	14.09.19
A POUR / FOR COORDINATION 35%	S. ROY 5012371	14.08.28
Émissions / Issued	Appr.	AA.MM.JJ YY.MM.DD
Nom Fichier / File Name:	Des. Dn.	Vér. Ver. Dgn. Dgn.

Permit-Sceaux / Professional Stamp

Client/Project
**PARCS CANADA
 PARC DE LA MAURICIE**
 RÉAMÉNAGEMENT ET
 ÉLECTRIFICATION DES BOUCLES
 Parc national de la Mauricie

Titre / Title
**ÉLECTRICITÉ / ÉLECTRICAL
 DISTRIBUTION PARTIE 2 (R.A.L.P.)
 DISTRIBUTION PART 2 (R.A.L.P.)**

Project Nu. / No.	Échelle / Scale
167011343	AUCUNE
Dessin Nu. / Drawing No.	Feuille / Sheet
E-202	10 de/17 of
Revision	0

Droits d'auteurs réservés

L'entrepreneur doit vérifier et est responsable de toutes les dimensions.
 NE PAS mesurer sur le dessin - toutes erreurs ou omissions doivent être signalées à Stantec sans délai. Les droits de tous les designs et dessins sont la propriété de Stantec. Toute reproduction ou utilisation à des fins autres que celles autorisées par Stantec est interdite.

Copyright Reserved

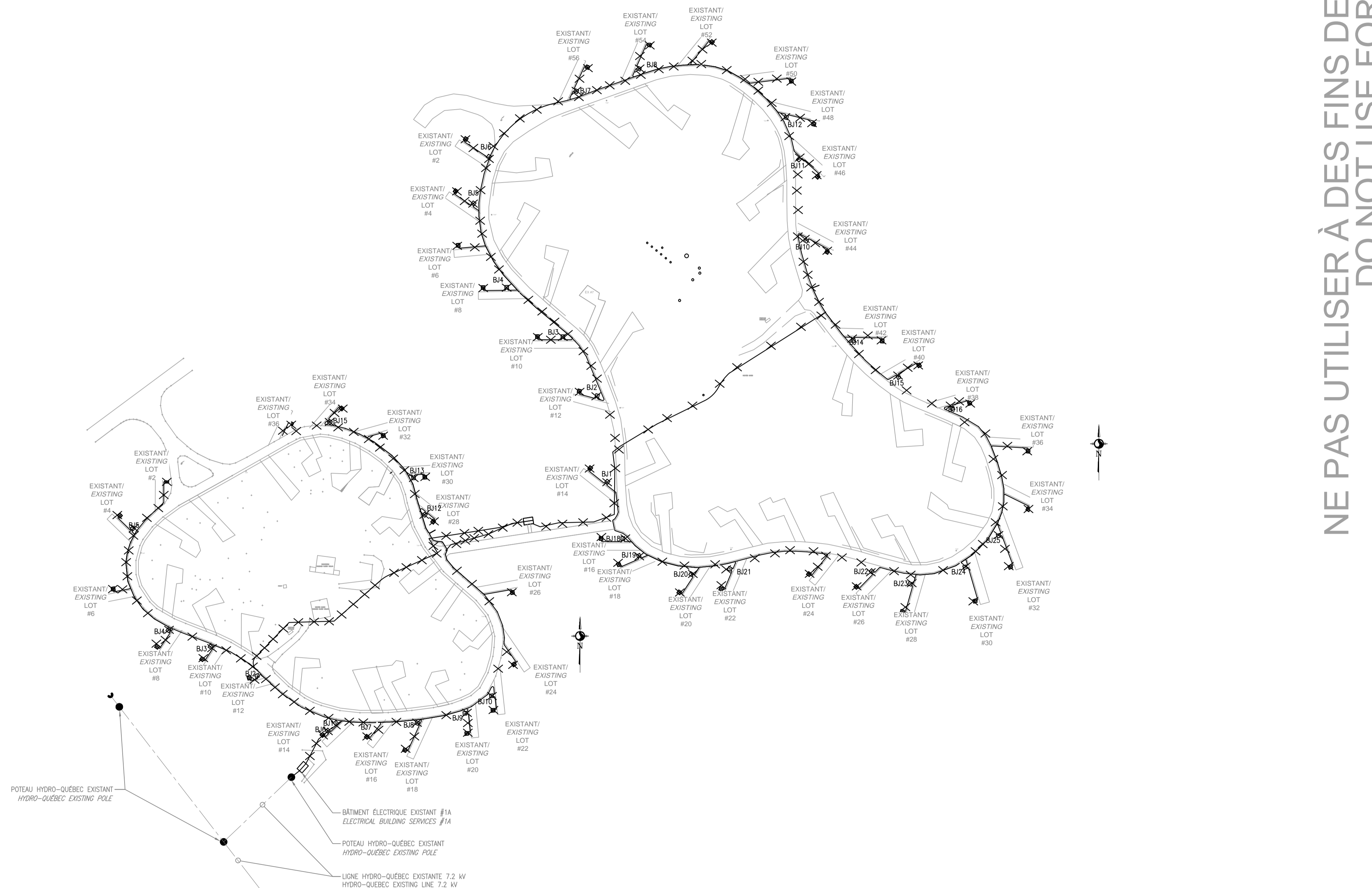
The Contractor shall verify and be responsible for all dimensions. DO NOT scale the drawing - any errors or omissions shall be reported to Stantec without delay.
 The Copyrights to all designs and drawings are the property of Stantec. Reproduction or use for any purpose other than that authorized by Stantec is forbidden.

Consultants / Consultants

NOTES:

- (N-1) LA LOCALISATION PRÉCISE DES BÂTIMENTS ÉLECTRIQUES SERA DÉTERMINÉE SUR PLACE LORS DES TRAVAUX.
 THE EXACT LOCATION OF ELECTRICAL BUILDINGS WILL BE DETERMINED ON SITE DURING CONSTRUCTION.
- (N-2) LA LOCALISATION DES LIGNES ÉLECTRIQUES ET D'AQUÉDUC EXISTANTE EST APPROXIMATIVE. L'ENTREPRENEUR DEVRA VÉRIFIER SUR PLACE AVANT D'EFFECTUER LES TRAVAUX D'EXCAVATION.
 THE LOCATION OF ELECTRICAL CABLES AND EXISTING WATER LINES IS APPROXIMATE. THE CONTRACTOR SHALL CONDUCT ON-SITE VERIFICATIONS PRIOR TO EXCAVATION.
- (N-3) RAGRÉER, RÉPARER ET APPAREILLER TOUTES SURFACE OU IL Y A EU DÉMOLITION OU MODIFICATION DUES AUX PRÉSENTS TRAVAUX. TOUTES LES SURFACES IDENTIFIÉES AUX PRÉSENTS DOCUMENTS DEVRONT PRÉSENTER UN ASPECT NEUF ET ÊTRE EN TOUS POINTS UNIFORMES.
 SMOOTH, REPAIR ALL SURFACES WHERE DEMOLITION OR MODIFICATION OCCURS DUE TO THIS WORK. ALL SURFACES IDENTIFIED IN THESE DOCUMENTS NEED TO BE PROVIDED A NEW LOOK AND TO BE IN UNIFORM ALL POINTS.

NE PAS UTILISER À DES FINS DE CONSTRUCTION
DO NOT USE FOR CONSTRUCTION



Révision / Revision	Appr.	AA.MM.JJ YY.MM.DD
---------------------	-------	----------------------

0 POUR APPEL D'OFFRES / FOR TENDER	S. ROY 5012371	14.10.01
B POUR / FOR COORDINATION 99%	S. ROY 5012371	14.09.19
A POUR / FOR COORDINATION 35%	S. ROY 5012371	14.08.28

Émissions / Issued	Appr.	AA.MM.JJ YY.MM.DD
--------------------	-------	----------------------

Nom Fichier / File Name:	Des. Dm.	Ver. Ver.	Dign. Dign.	AA.MM.JJ YY.MM.DD
--------------------------	----------	-----------	-------------	----------------------

Permit-Sceaux / Professional Stamp

Client/Project
PARCS CANADA
PARC DE LA MAURICIE
 RÉAMÉNAGEMENT ET
 ÉLECTRIFICATION DES BOUCLES
 Parc national de la Mauricie

Titre / Title
ÉLECTRICITÉ / ELECTRICAL
PLAN DÉMOLITION BOUCLE D & E (R.A.L.P.)
DEMOLITION LAYOUT LOOP D & E (R.A.L.P.)

Project Nu. / No.	Échelle / Scale
167011343	1:1000

Dessin Nu. / Drawing No.	Feuille / Sheet	Révision / Revision
E-210	11 de/ of 17	0



Droits d'auteurs réservés

L'entrepreneur doit vérifier et est responsable de toutes les dimensions.
 NE PAS mesurer sur le dessin - toutes erreurs ou omissions doivent être
 signalées à Stantec sans délai. Les droits de tous les designs et dessins sont la
 propriété de Stantec. Toute reproduction ou utilisation à des fins autres que
 celles autorisées par Stantec est interdite.

Copyright Reserved

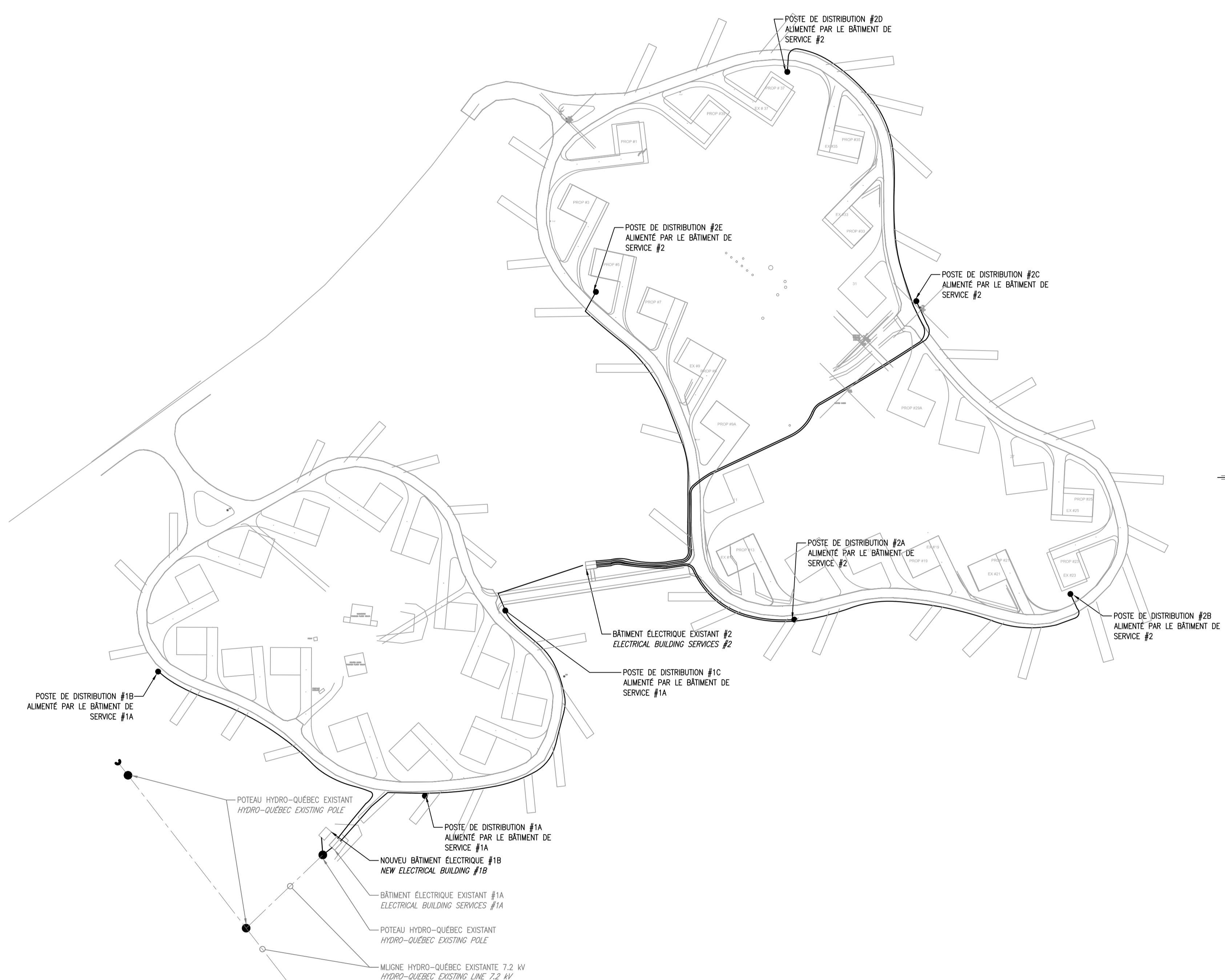
The Contractor shall verify and be responsible for all dimensions. DO
 NOT scale the drawing - any errors or omissions shall be reported to
 Stantec without delay.
 The Copyrights to all designs and drawings are the property of
 Stantec. Reproduction or use for any purpose other than that
 authorized by Stantec is forbidden.

Consultants / Consultants

NOTES:

- (N-1) LA LOCALISATION PRÉCISE DES BÂTIMENTS ÉLECTRIQUES SERA DÉTERMINÉE SUR PLACE LORS DES TRAVAUX.
 THE EXACT LOCATION OF ELECTRICAL BUILDINGS WILL BE DETERMINATED ON SITE DURING CONSTRUCTION.
- (N-2) LA LOCALISATION DES LIGNES ÉLECTRIQUES ET D'AQUÉDUC EXISTANTE EST APPROXIMATIVE. L'ENTREPRENEUR DEVRA VÉRIFIER SUR PLACE AVANT D'EFFECTUER LES TRAVAUX D'EXCAVATION.
 THE LOCATION OF ELECTRICAL CABLES AND EXISTING WATER LINES IS APPROXIMATE. THE CONTRACTOR SHALL CONDUCT ON-SITE VERIFICATIONS PRIOR TO EXCAVATION.
- (N-3) RAGRÉER, RÉPARER ET APPAREILLER TOUTES SURFACE OU IL Y A EU DÉMOLITION OU MODIFICATION DUES AUX PRÉSENTS TRAVAUX. TOUTES LES SURFACES IDENTIFIÉES AUX PRÉSENTS DOCUMENTS DEVRONT PRÉSENTER UN ASPECT NEUF ET ÊTRE EN TOUS POINTS UNIFORMES.
 SMOOTH, REPAIR ALL SURFACES WHERE DEMOLITION OR MODIFICATION OCCURS DUE TO THIS WORK. ALL SURFACES IDENTIFIED IN THESE DOCUMENTS NEED TO BE PROVIDED A NEW LOOK AND TO BE IN UNIFORM ALL POINTS.

NE PAS UTILISER À DES FINS DE CONSTRUCTION
DO NOT USE FOR CONSTRUCTION



Révision / Revision	Appr.	AA.MM.JJ YY.MM.DD
0 POUR APPEL D'OFFRES / FOR TENDER	S. ROY 5012371	14.10.01
B POUR / FOR COORDINATION 99%	S. ROY 5012371	14.09.19
A POUR / FOR COORDINATION 35%	S. ROY 5012371	14.08.28
Émissions / Issued	Appr.	AA.MM.JJ YY.MM.DD
Nom Fichier / File Name:	Des. Dm.	Ver. Ver.
		Dign. Dign.
		AA.MM.JJ YY.MM.DD

Permit-Sceaux / Professional Stamp

Cliant/Project
 PARCS CANADA
 PARC DE LA MAURICIE
 RÉAMÉNAGEMENT ET
 ÉLECTRIFICATION DES BOUCLES
 Parc national de la Mauricie

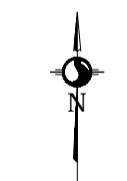
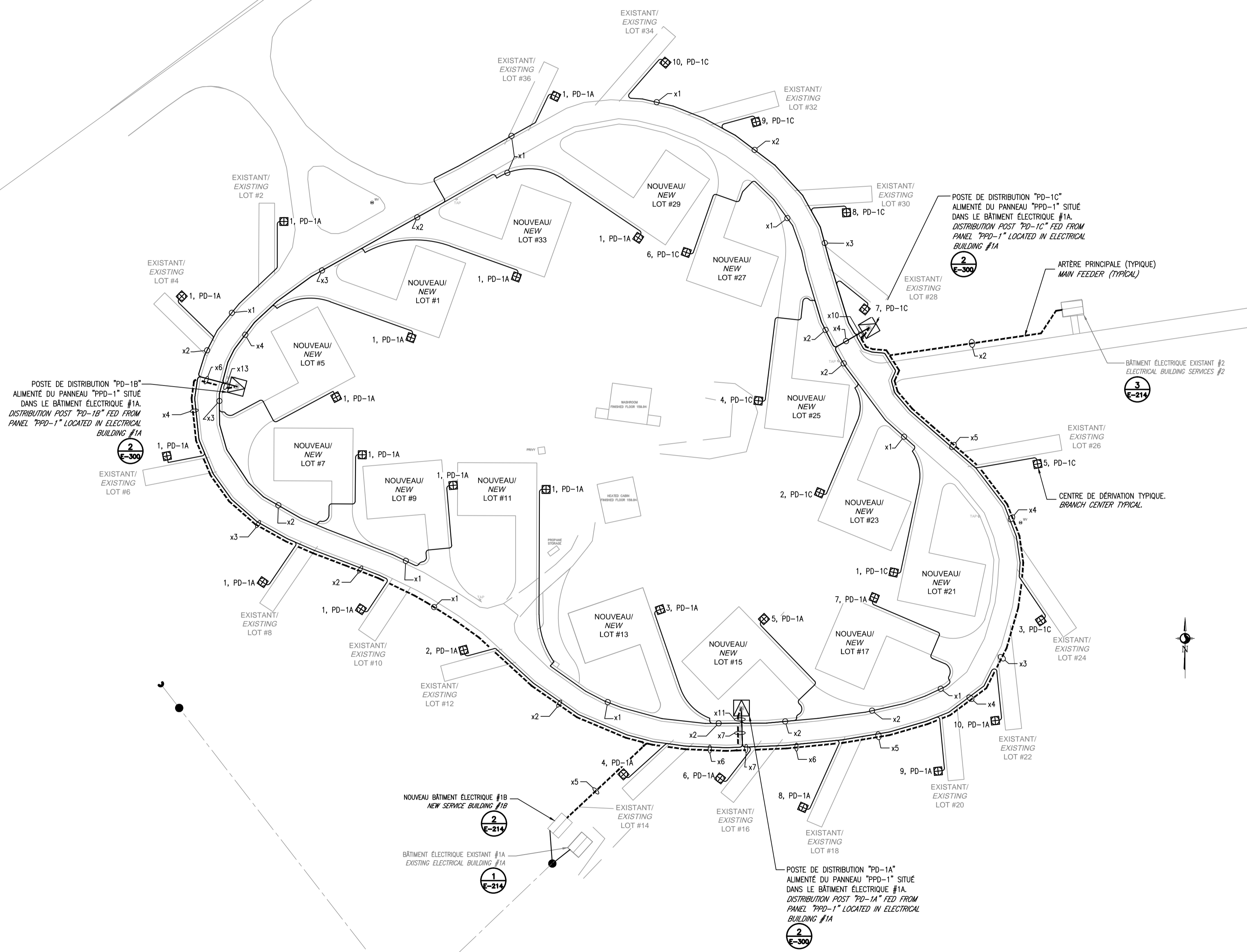
Titre / Title
 ÉLECTRICITÉ / ELECTRICAL
 PLAN D'IMPLANTATION BOUCLE D & E (R.A.L.P.)
 IMPLANTATION LAYOUT LOOP D & E (R.A.L.P.)

Project Nu. / No. 167011343	Échelle / Scale 1:1000
Dessin Nu. Drawing No. E-211	Feuille Sheet de/ 12 of 17
	Révision Revision 0

NE PAS UTILISER À DES FINS DE CONSTRUCTION
DO NOT USE FOR CONSTRUCTION

NOTES:

- (N-1) LA LOCALISATION PRÉCISE DES BÂTIMENTS ÉLECTRIQUES SERA DÉTERMINÉE SUR PLACE LORS DES TRAVAUX.
THE EXACT LOCATION OF ELECTRICAL BUILDINGS WILL BE DETERMINED ON SITE DURING CONSTRUCTION.
- (N-2) LA LOCALISATION DES LIGNES ÉLECTRIQUES ET D'AQUÉDUC EXISTANTE EST APPROXIMATIVE. L'ENTREPRENEUR DEVRA VÉRIFIER SUR PLACE AVANT D'EFFECTUER LES TRAVAUX D'EXCAVATION.
THE LOCATION OF ELECTRICAL CABLES AND EXISTING WATER LINES IS APPROXIMATE. THE CONTRACTOR SHALL CONDUCT ON-SITE VERIFICATIONS PRIOR TO EXCAVATION.
- (N-3) RAGRÉER, RÉPARER ET APPAREILLER TOUTES SURFACE OU IL Y A EU DÉMOLITION OU MODIFICATION DUES AUX PRÉSENTS TRAVAUX. TOUTES LES SURFACES IDENTIFIÉES AUX PRÉSENTS DOCUMENTS DEVRONT PRÉSENTER UN ASPECT NEUF ET ÊTRE EN TOUS POINTS UNIFORMES.
SMOOTH, REPAIR ALL SURFACES WHERE DEMOLITION OR MODIFICATION OCCURS DUE TO THIS WORK. ALL SURFACES IDENTIFIED IN THESE DOCUMENTS NEED TO BE PROVIDED A NEW LOOK AND TO BE IN UNIFORM ALL POINTS.



Révision / Revision	Appr.	AA.MM.JJ YY.MM.DD
0 POUR APPEL D'OFFRES / FOR TENDER	S.ROY 5012371	14.10.01
B POUR / FOR COORDINATION 99%	S.ROY 5012371	14.09.19
A POUR / FOR COORDINATION 35%	S.ROY 5012371	14.08.28
Émissions / Issued	Appr.	AA.MM.JJ YY.MM.DD
Nom Fichier / File Name:	Des. Dm.	Ver. Ver.
	Dign. Dign.	AA.MM.JJ YY.MM.DD

Permit-Sceaux / Professional Stamp

Cliant/Project
PARCS CANADA
PARC DE LA MAURICIE
 RÉAMÉNAGEMENT ET
 ÉLECTRIFICATION DES BOUCLES
 Parc national de la Mauricie

Titre / Title
ÉLECTRICITÉ / ELECTRICAL
PLAN D'IMPLANTATION BOUCLE D (R.A.L.P.)
IMPLANTATION LAYOUT LOOP D (R.A.L.P.)

Project Nu. / No.	Échelle / Scale
167011343	1:500
Dessin Nu. / Drawing No.	Feuille / Sheet
E-212	13 of 17
	Révision / Revision
	0

Droits d'auteurs réservés

L'entrepreneur doit vérifier et est responsable de toutes les dimensions.
 NE PAS mesurer sur le dessin - toutes erreurs ou omissions doivent être signalées à Stantec sans délai. Les droits de tous les designs et dessins sont la propriété de Stantec. Toute reproduction ou utilisation à des fins autres que celles autorisées par Stantec est interdite.

Copyright Reserved

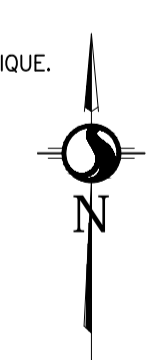
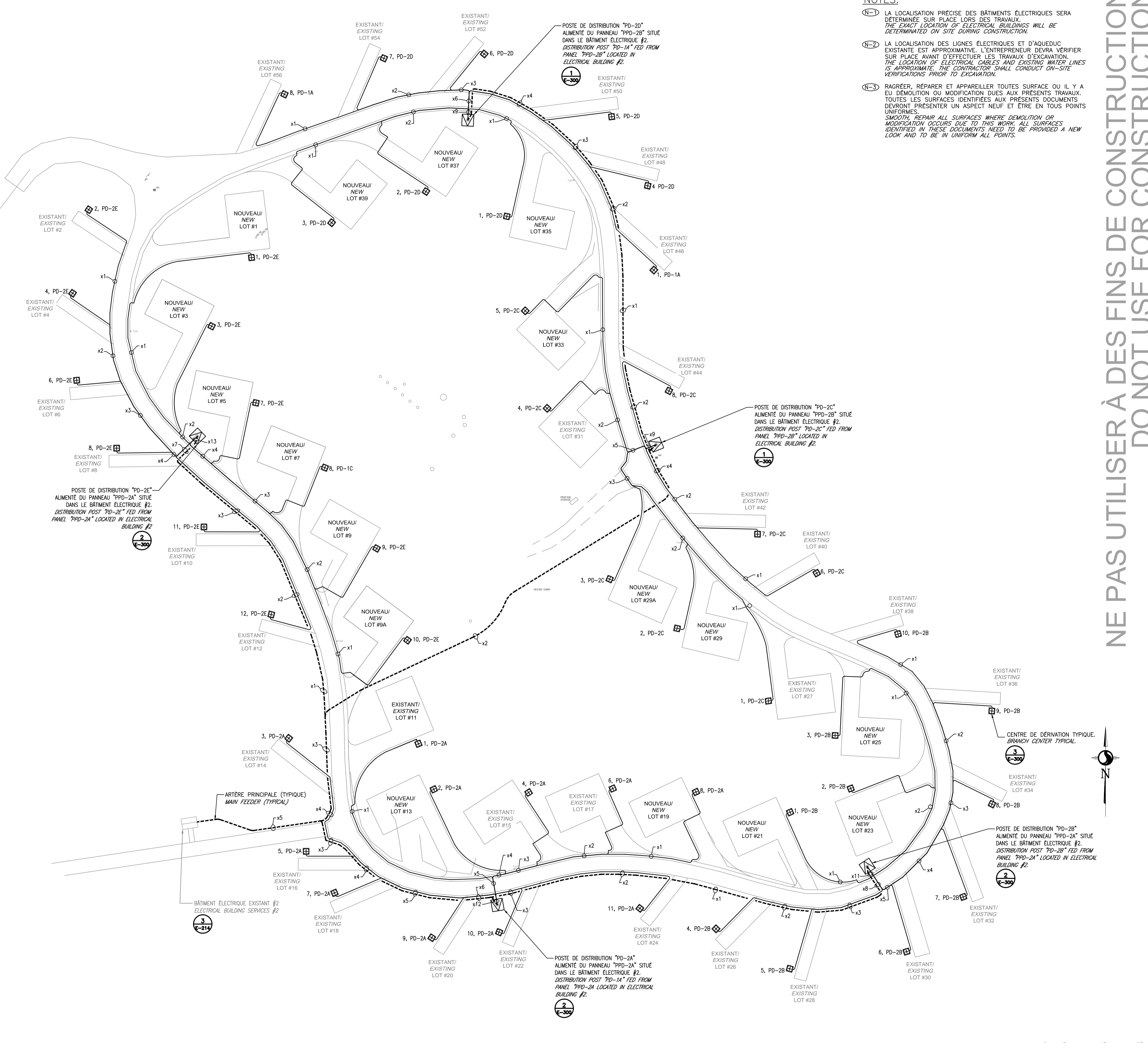
The Contractor shall verify and be responsible for all dimensions. DO NOT scale the drawing - any errors or omissions shall be reported to Stantec without delay.
 The Copyrights to all designs and drawings are the property of Stantec. Reproduction or use for any purpose other than that authorized by Stantec is forbidden.

Consultants / Consultants

NOTES:

- (N-1) LA LOCALISATION PRÉCISE DES BÂTIMENTS ÉLECTRIQUES SERA DÉTERMINÉE SUR PLACE LORS DES TRAVAUX.
 THE EXACT LOCATION OF ELECTRICAL BUILDINGS WILL BE DETERMINATED ON SITE DURING CONSTRUCTION.
- (N-2) LA LOCALISATION DES LIGNES ÉLECTRIQUES ET D'AQUÉDUC EXISTANTE EST APPROXIMATIVE. L'ENTREPRENEUR DEVRA VÉRIFIER SUR PLACE AVANT D'EFFECTUER LES TRAVAUX D'EXCAVATION.
 THE LOCATION OF ELECTRICAL CABLES AND EXISTING WATER LINES IS APPROXIMATE. THE CONTRACTOR SHALL CONDUCT ON-SITE VERIFICATIONS PRIOR TO EXCAVATION.
- (N-3) RAGRÉER, RÉPARER ET APPAREILLER TOUTES SURFACE OU IL Y A EU DÉMOLITION OU MODIFICATION DUES AUX PRÉSENTS TRAVAUX. TOUTES LES SURFACES IDENTIFIÉES AUX PRÉSENTS DOCUMENTS DEVRONT PRÉSENTER UN ASPECT NEUF ET ÊTRE EN TOUS POINTS UNIFORMES.
 SMOOTH, REPAIR ALL SURFACES WHERE DEMOLITION OR MODIFICATION OCCURS DUE TO THIS WORK. ALL SURFACES IDENTIFIED IN THESE DOCUMENTS NEED TO BE PROVIDED A NEW LOOK AND TO BE IN UNIFORM ALL POINTS.

NE PAS UTILISER À DES FINS DE CONSTRUCTION
DO NOT USE FOR CONSTRUCTION



Révision / Revision

Rev. / No.	Description	Date	Appr.	Signature
0	POUR APPEL D'OFFRES / FOR TENDER	14.10.01	S. ROY 5012371	AA.MM.JJ YY.MM.DD
B	POUR / FOR COORDINATION 95%	14.09.19	S. ROY 5012371	AA.MM.JJ YY.MM.DD
A	POUR / FOR COORDINATION 35%	14.08.28	S. ROY 5012371	AA.MM.JJ YY.MM.DD

Émissions / Issued

Des. / No.	Ver. / No.	Dgn. / No.	Appr.	Signature
				AA.MM.JJ YY.MM.DD

Permit-Sceaux / Professional Stamp

Client/Project

PARCS CANADA
 PARC DE LA MAURICIE
 RÉAMÉNAGEMENT ET
 ÉLECTRIFICATION DES BOUCLES
 Parc national de la Mauricie

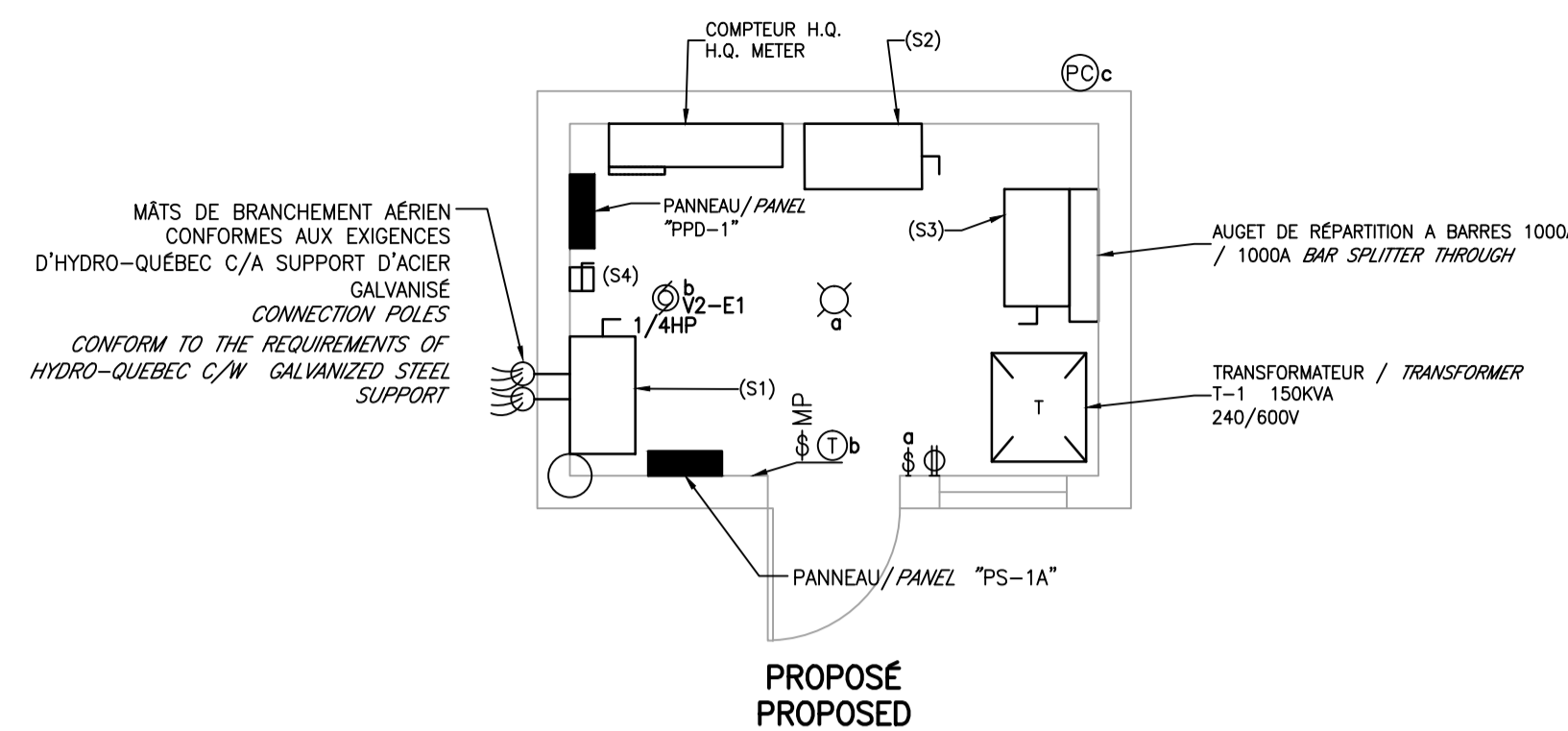
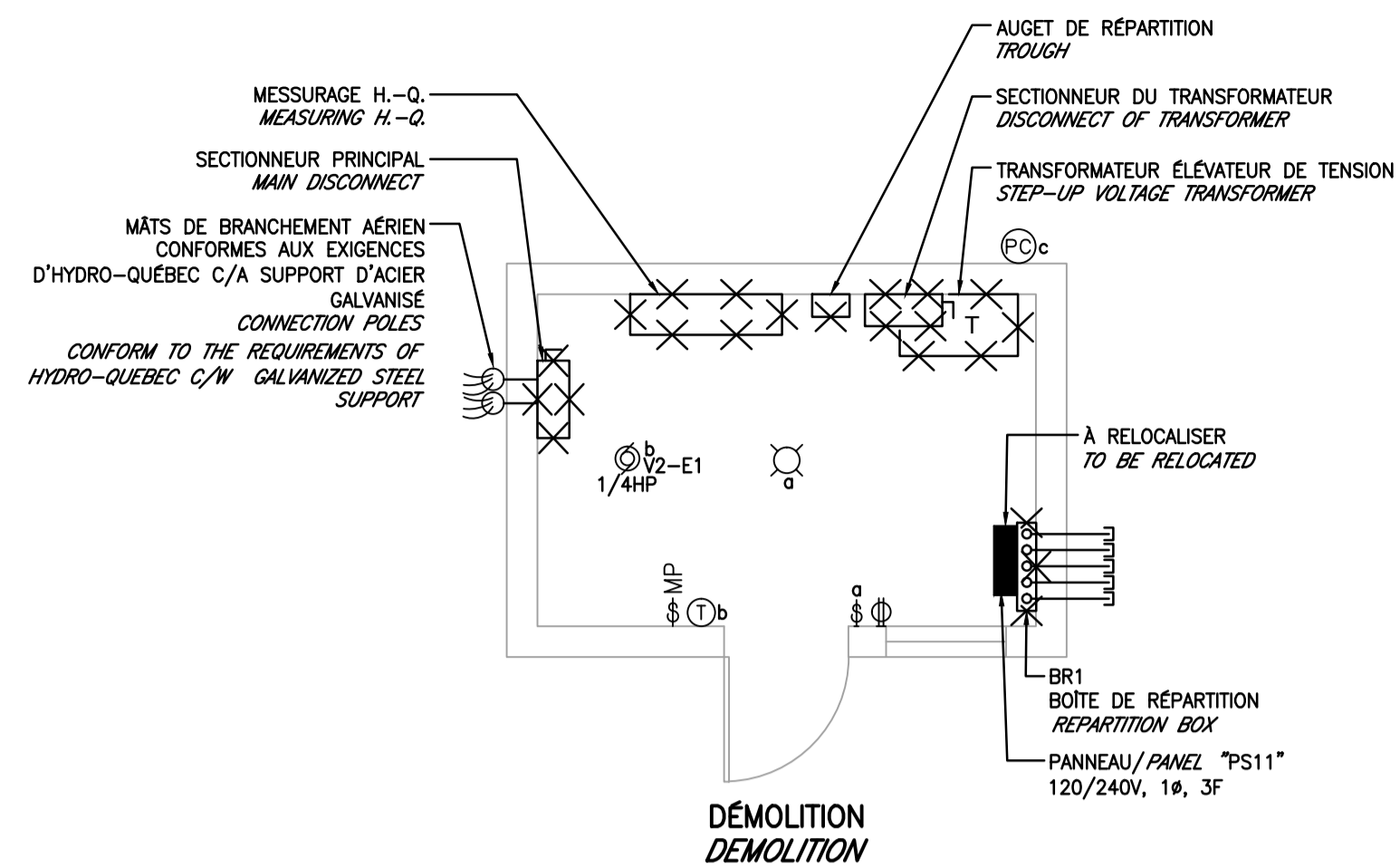
Titre / Title

ÉLECTRICITÉ / ELECTRICAL
 PLAN D'IMPLANTATION BOUCLE E (R.A.L.P.)
 IMPLANTATION LAYOUT LOOP E (R.A.L.P.)

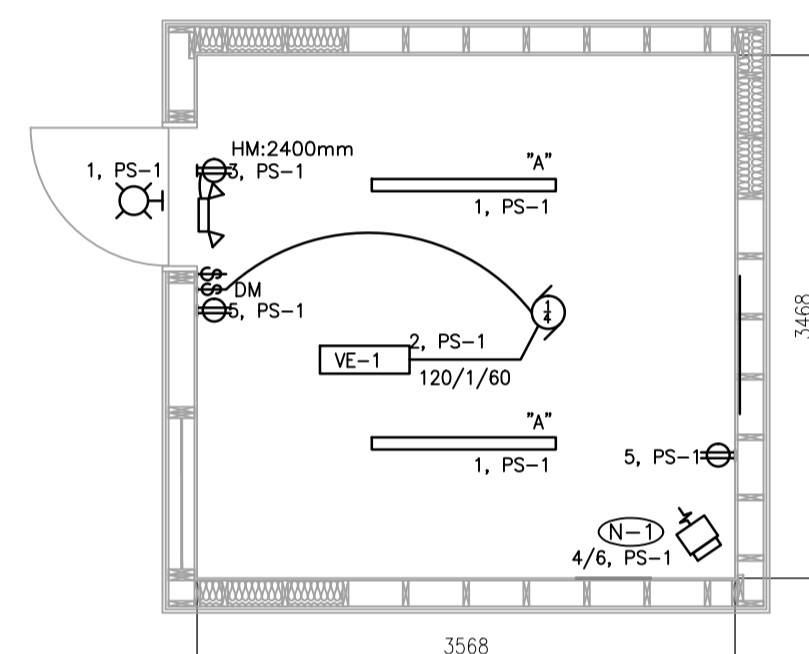
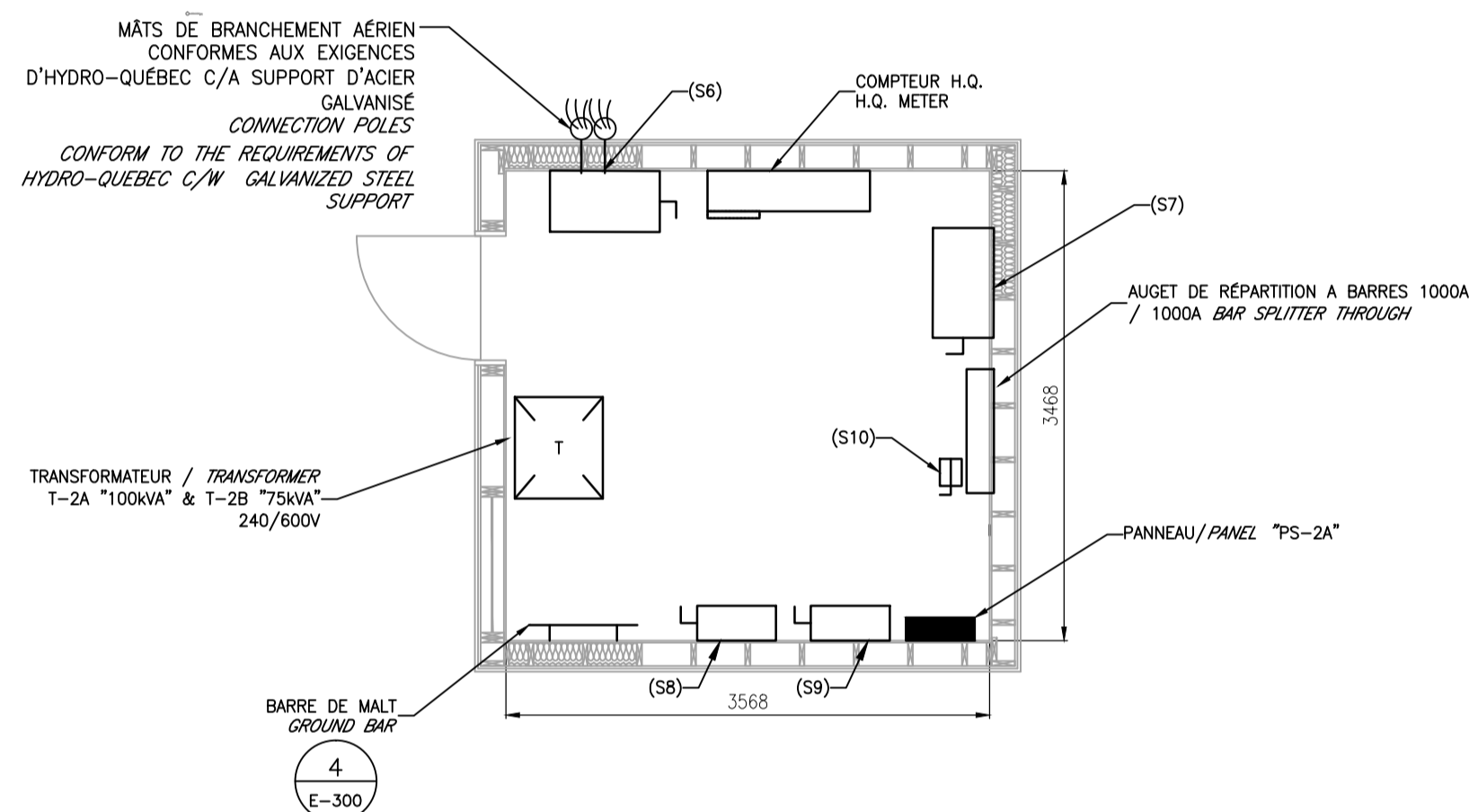
Project No. / No. 167011343 Échelle / Scale 1:500

Dessin No. / Drawing No. E-213 Feuille / Sheet 14 de / of 17 Révision / Revision 0

NE PAS UTILISER À DES FINS DE CONSTRUCTION / DO NOT USE FOR CONSTRUCTION



1 BÂTIMENT ÉLECTRIQUE EXISTANT #1A
 ELECTRICAL EXISTING BUILDING 1A
 ÉCHELLE/SCALE: 1:50



PANNEAU / PANEL : PS-1B
 Montage / Mounting: Surface Tension/Voltage: 120/240 Capacité des barres/Bus rate: 100A
 Location Panneau / Panel Loc.: Batiment 1B/Building 1B Phases: 1 Disjoncteur principale/Main breaker: N/A
 Model: S/D File/Wire: 3 Capacité coupure / Interrupt capacity: 10KA Circuits: 24

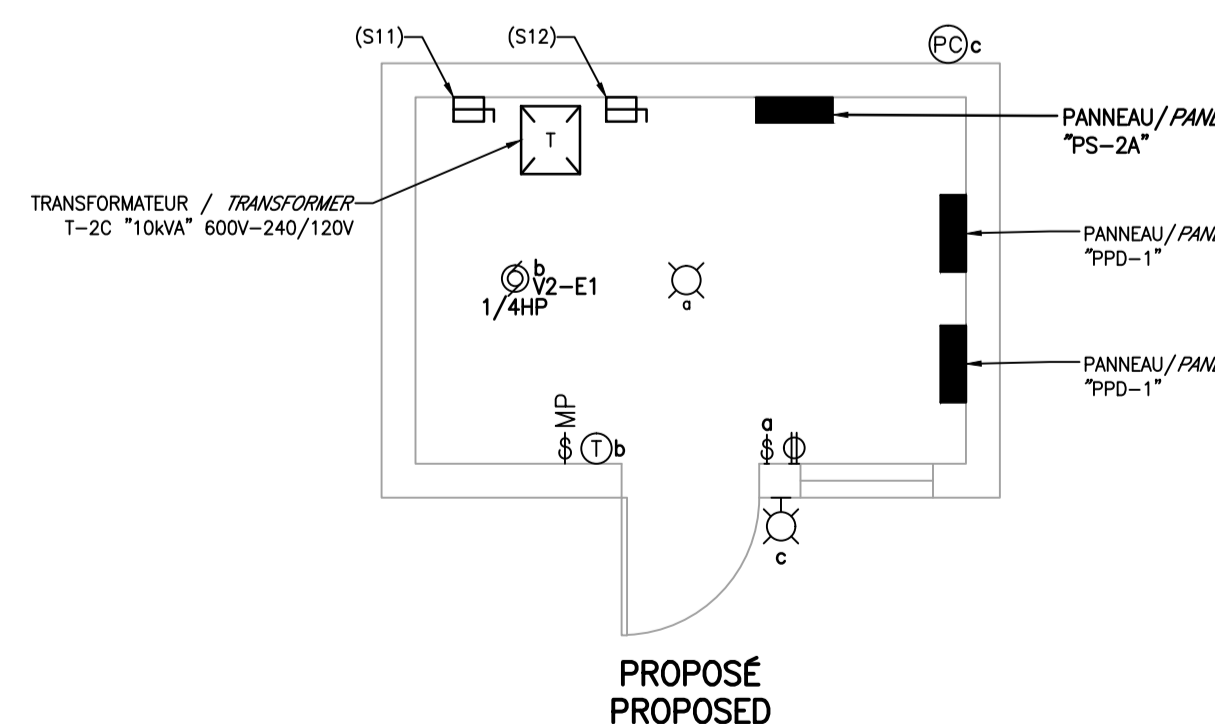
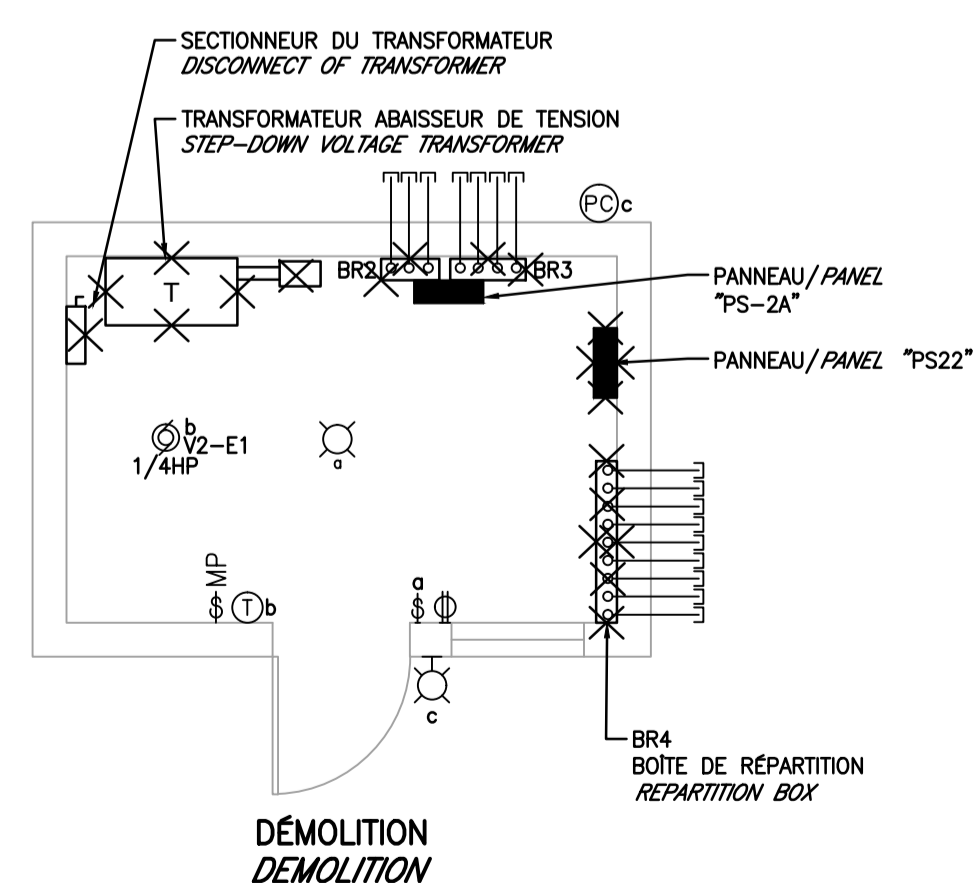
Type	No.	Description	BRK	Poles	A	B	Poles	BRK	Description	No.	Type
LTG	1	Est. Int. et Ext. / Outside and inside light	15	1	200	500		1	Ventilateur évacuation / Exhaust	2	MOT
LTG	3	Est. Int. / Emergency light	15	1		80	1000	2	Chauffage / Heating	4	HTG
REC	5	Prise de courant / Power Outlet	15	1	300	1000				6	HTG
	7	Libre/Available	15	1				1	Libre/Available	8	
	9	Libre/Available	15	1				1	Libre/Available	10	
	11	Libre/Available	15	1				1	Libre/Available	12	
	13	Espace/Space						1	Espace/Space	14	
	15	Espace/Space						1	Espace/Space	16	
	17	Espace/Space						1	Espace/Space	18	
	19	Espace/Space						1	Espace/Space	20	
	21	Espace/Space						1	Espace/Space	22	
	23	Espace/Space						1	Espace/Space	24	
Total (W):			2000								
Total (A):			17					9			

Classification des charges / Load Classification	Charge connectée / Connected Load	Facteur de demande / Demand Factor	Demande estimée / Estimated Demand	Total du panneau / Panel Totale
Prise / Receptacle	300	70%	210	
Éclairage / Lighting	280	100%	280	Charge totale raccordée / Total Conn. Load (W): 3080
Moteur / Motor	500	100%	500	Demande estimée totale / Total Est. Demand (W): 2960
Autres / Others	0	100%	0	Total connecté / Total conn. (A): 13
Chauffage / Heating	2000	100%	2000	Demande totale estimée / Total Est. Demand (A): 12
				Charge corrigée chauffage/réchauffement / Non-Coincident Heating/Cooling
				Totale de la demande estimée / Total Est. Demand - N.C.: 2990

DISTRIBUTION AMÉNAGEMENT
 DISTRIBUTION NEW LAYOUT

ÉCLAIRAGE ET SERVICES AMÉNAGEMENT
 LIGHTING AND SERVICES LAYOUT

2 BÂTIMENT ÉLECTRIQUE EXISTANT #1B
 ELECTRICAL EXISTING BUILDING 1B
 ÉCHELLE/SCALE: 1:50



3 BÂTIMENT ÉLECTRIQUE EXISTANT #2
 ELECTRICAL EXISTING BUILDING 2
 ÉCHELLE/SCALE: 1:50

Révision / Revision

0 POUR APPEL D'OFFRES / FOR TENDER
 B POUR / FOR COORDINATION 99%
 A POUR / FOR COORDINATION 35%

Émissions / Issued

Nom Fichier / File Name:

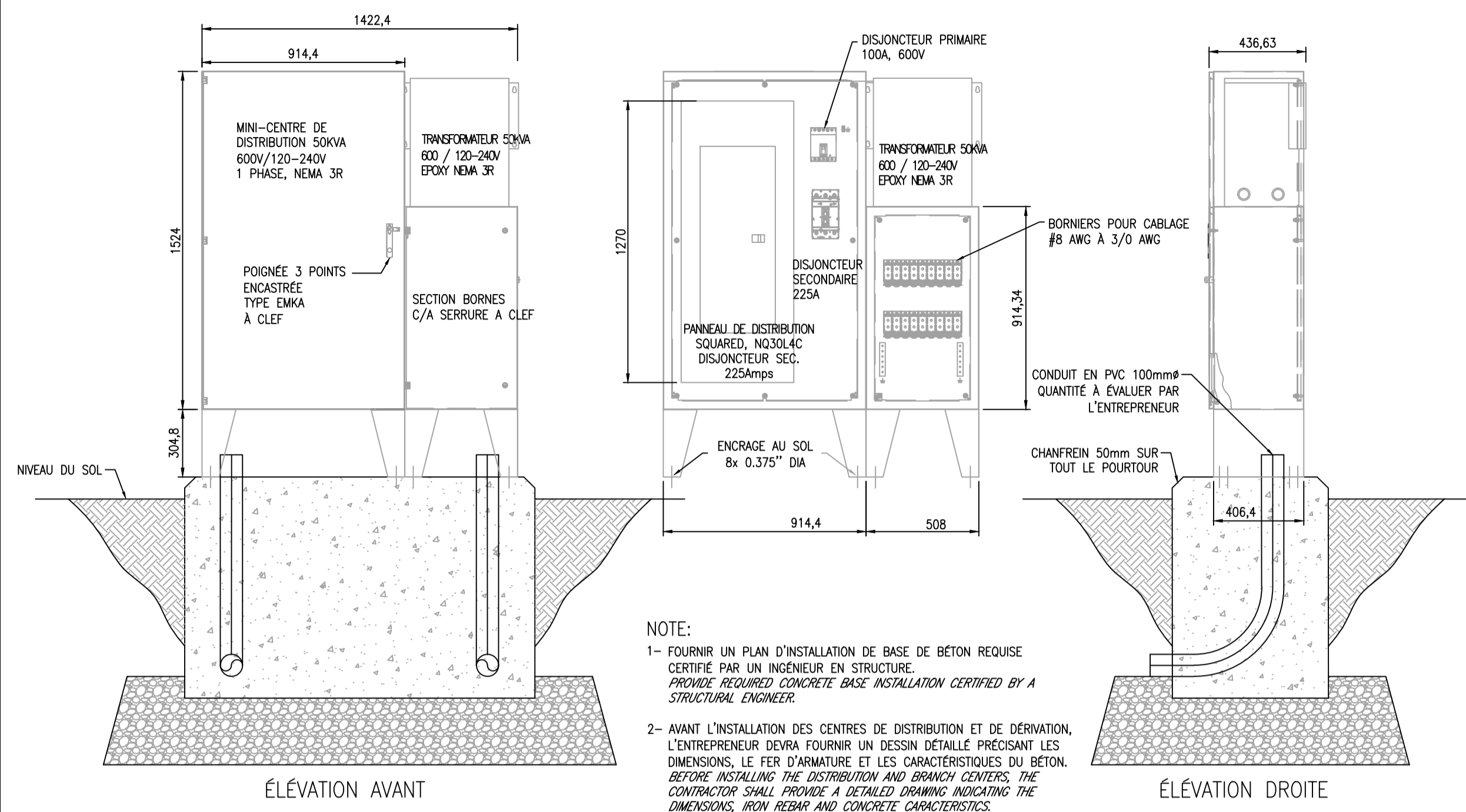
Permit-Sceaux / Professional Stamp

Client/Project
 PARCS CANADA
 PARC DE LA MAURICIE
 RÉAMÉNAGEMENT ET
 ÉLECTRIFICATION DES BOUCLES
 Parc national de la Mauricie

Titre / Title
 ÉLECTRICITÉ / ELECTRICAL
 DÉTAIL (R.A.L.P.)
 DETAIL (R.A.L.P.)

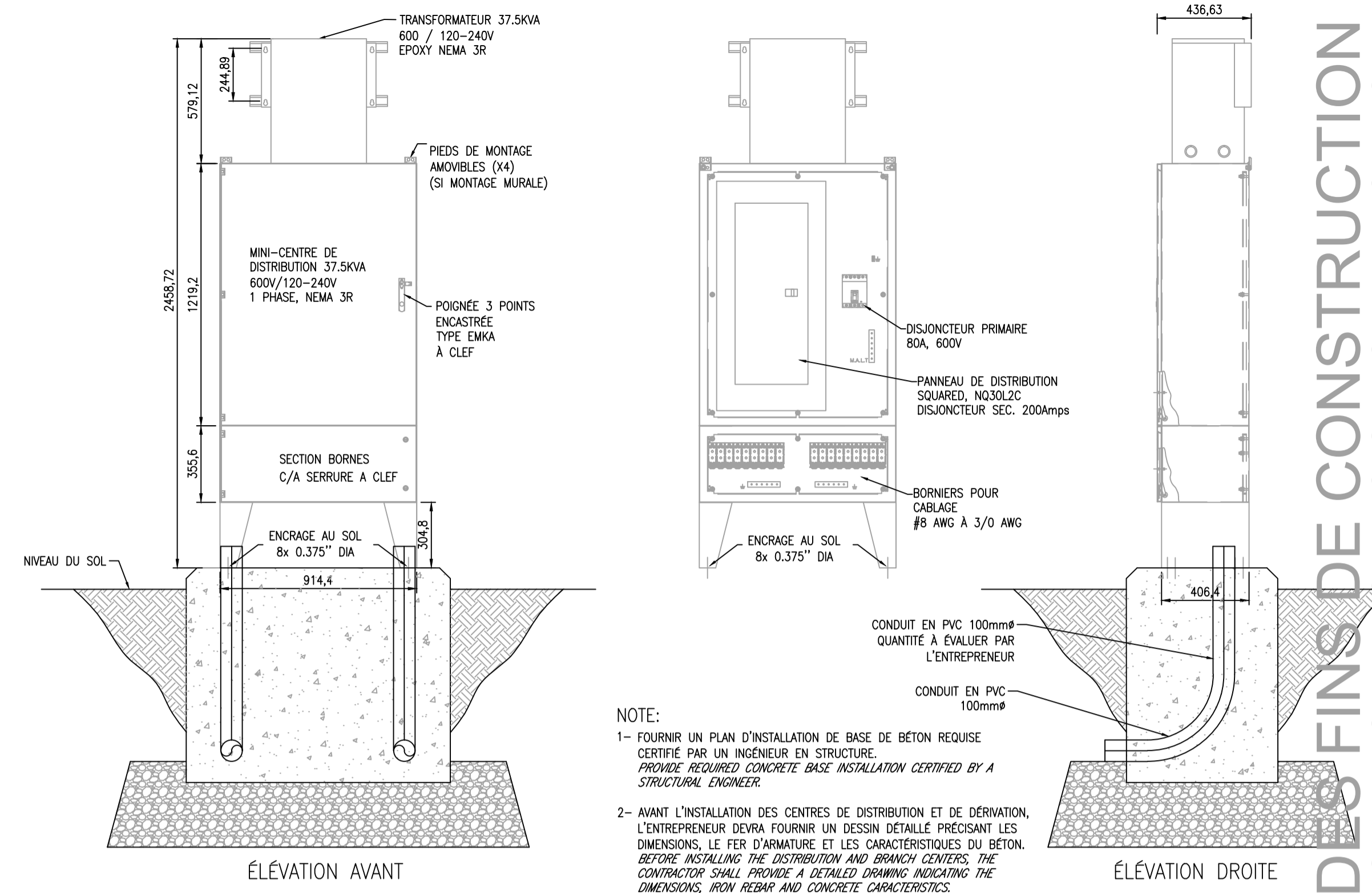
Project Nu. / No. 167011343 Échelle / Scale INDIQUÉE/SHOWN

Dessin Nu. / Drawing No. E-214 Feuille / Sheet 15 of 17 Révision / Revision 0



NOTE:
1- FOURNIR UN PLAN D'INSTALLATION DE BASE DE BÉTON REQUISE CERTIFIÉ PAR UN INGÉNIEUR EN STRUCTURE.
PROVIDE REQUIRED CONCRETE BASE INSTALLATION CERTIFIED BY A STRUCTURAL ENGINEER.
2- AVANT L'INSTALLATION DES CENTRES DE DISTRIBUTION ET DE DÉRVATION, L'ENTREPRENEUR DEVRA FOURNIR UN DESSIN DÉTAILLÉ PRÉCISANT LES DIMENSIONS, LE FER D'ARMATURE ET LES CARACTÉRISTIQUES DU BÉTON. BEFORE INSTALLING THE DISTRIBUTION AND BRANCH CENTERS, THE CONTRACTOR SHALL PROVIDE A DETAILED DRAWING INDICATING THE DIMENSIONS, IRON REBAR AND CONCRETE CHARACTERISTICS.

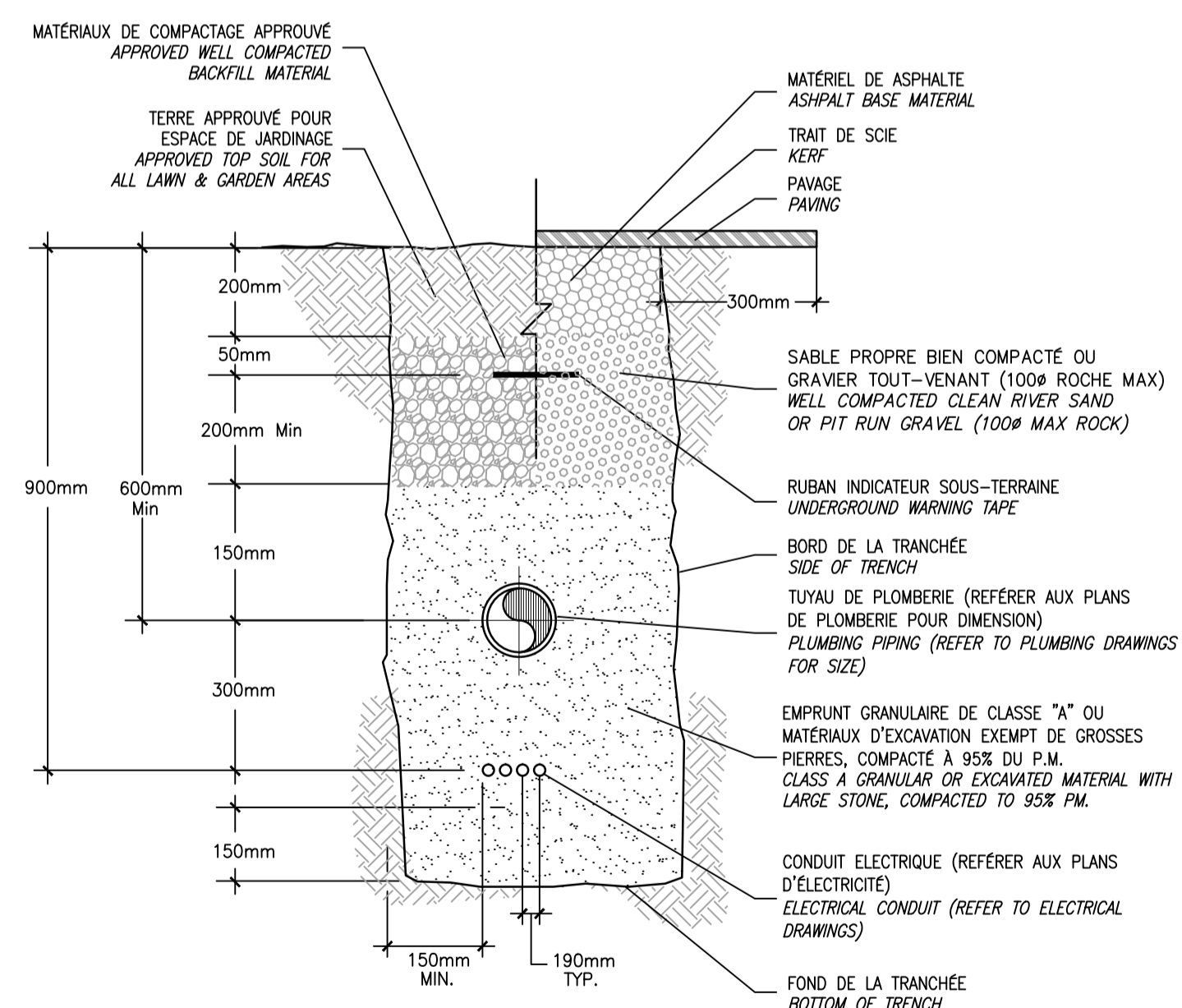
2 POSTE DE DISTRIBUTION 50kV
DISTRIBUTION POST 50kV
E-300 ÉCHELLE/SCALE: 1:20



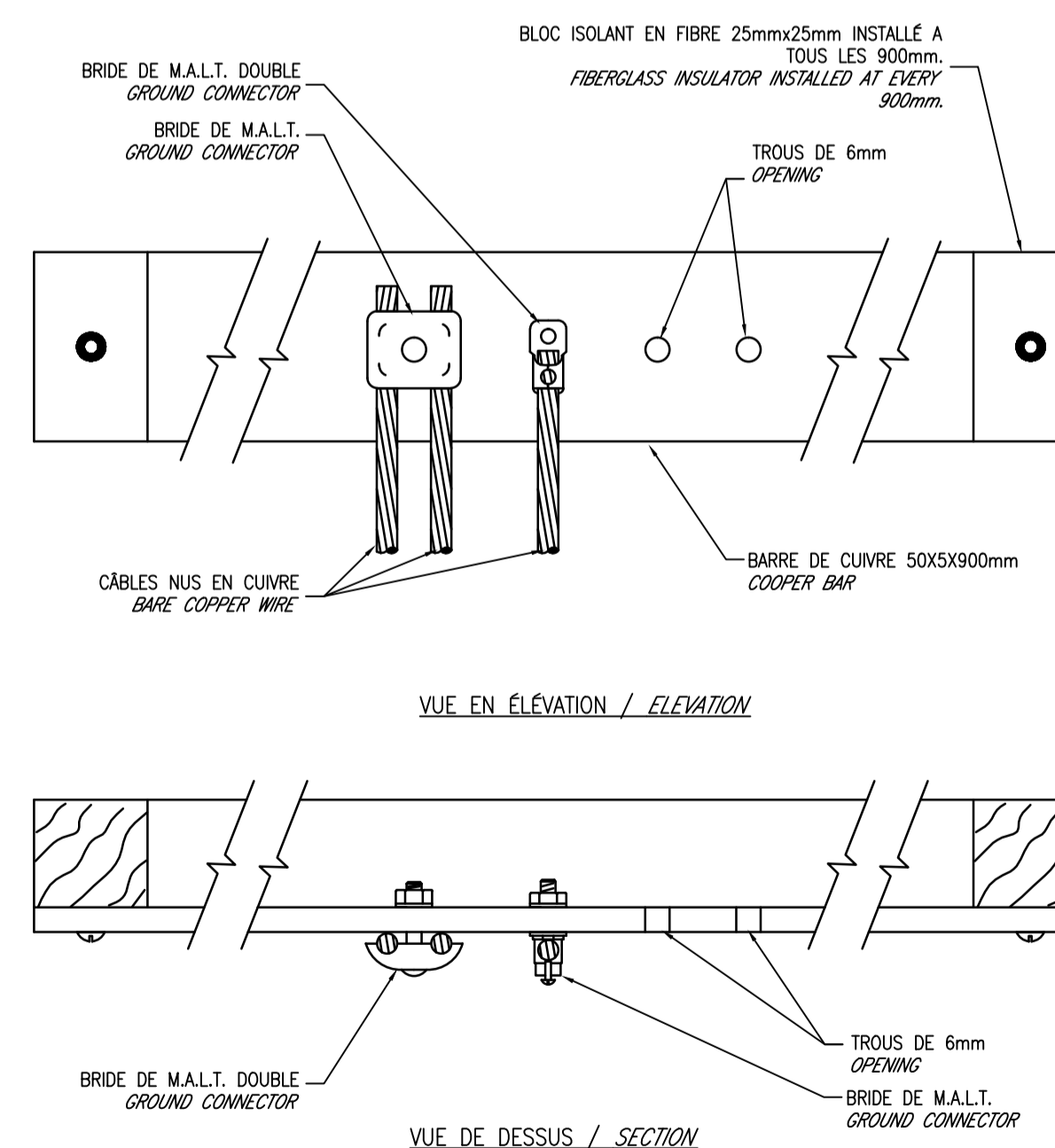
NOTE:
1- FOURNIR UN PLAN D'INSTALLATION DE BASE DE BÉTON REQUISE CERTIFIÉ PAR UN INGÉNIEUR EN STRUCTURE.
PROVIDE REQUIRED CONCRETE BASE INSTALLATION CERTIFIED BY A STRUCTURAL ENGINEER.
2- AVANT L'INSTALLATION DES CENTRES DE DISTRIBUTION ET DE DÉRVATION, L'ENTREPRENEUR DEVRA FOURNIR UN DESSIN DÉTAILLÉ PRÉCISANT LES DIMENSIONS, LE FER D'ARMATURE ET LES CARACTÉRISTIQUES DU BÉTON. BEFORE INSTALLING THE DISTRIBUTION AND BRANCH CENTERS, THE CONTRACTOR SHALL PROVIDE A DETAILED DRAWING INDICATING THE DIMENSIONS, IRON REBAR AND CONCRETE CHARACTERISTICS.

1 POSTE DE DISTRIBUTION 37.5kV
DISTRIBUTION POST 37.5kV
E-300 ÉCHELLE/SCALE: 1:20

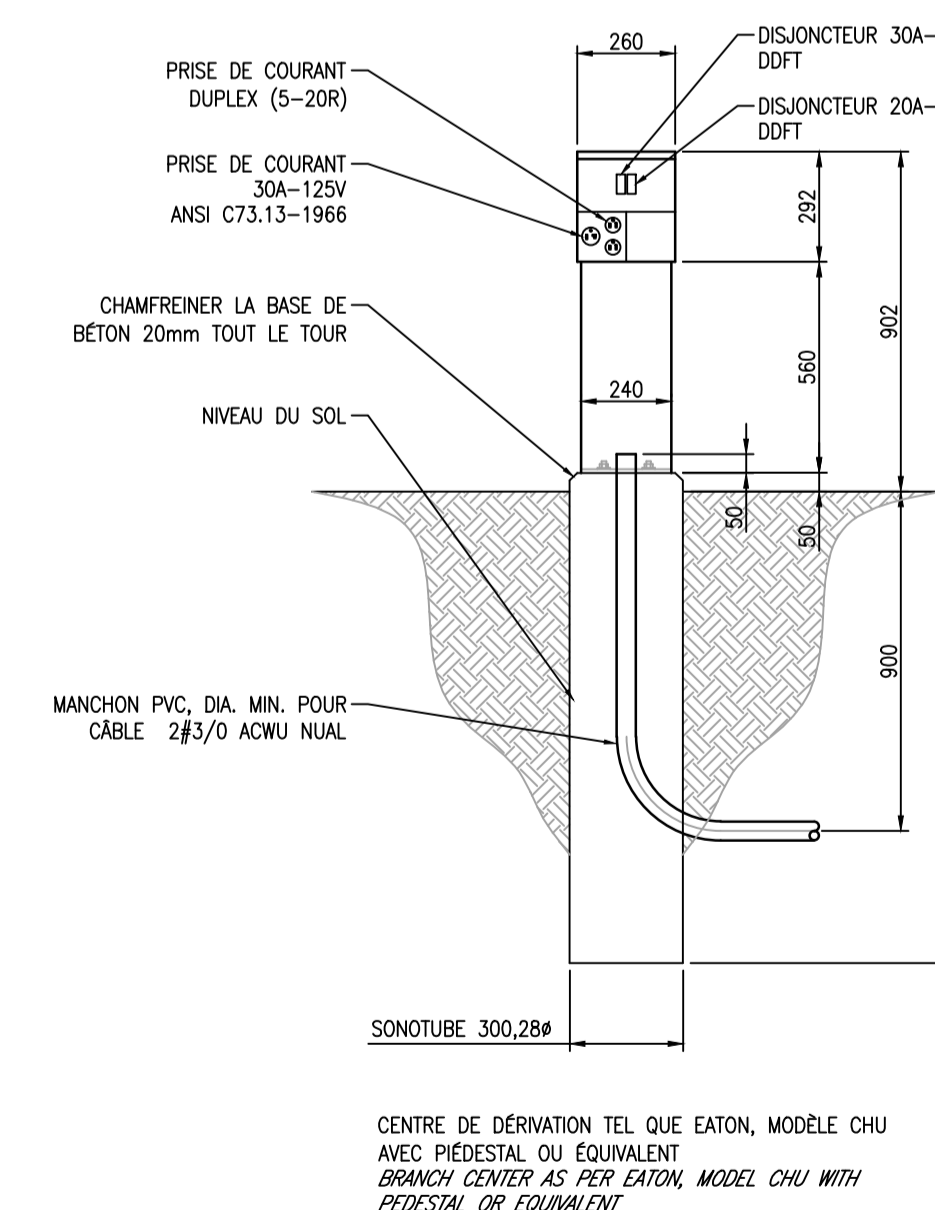
NE PAS UTILISER À DES FINS DE CONSTRUCTION DO NOT USE FOR CONSTRUCTION



5 TRANCÉE TYPE POUR INSTALLATION DE SERVICES MÉCANIQUE ET ÉLECTRIQUE
TYPICAL TRENCH INSTALLATION FOR MECHANICAL AND ELECTRICAL SERVICES
E-300 ÉCHELLE/SCALE: 1:20



4 BARRE DE MISE À LA TERRE AVEC RACCORDEMENT TYPE
GROUND BAR WITH TYPICAL CONNECTOR
E-300 ÉCHELLE/SCALE: 1:20



3 DÉTAIL TYPE - CENTRE DE DÉRVATION
DETAIL TYPICAL - BRANCH CENTER
E-300 ÉCHELLE/SCALE: 1:20

Révision / Revision	Appr.	AA.MM.JJ YY.MM.DD
0 POUR APPEL D'OFFRES / FOR TENDER	S.ROY 5012371	14.10.01
B POUR / FOR COORDINATION 99%	S.ROY 5012371	14.09.19
A POUR / FOR COORDINATION 35%	S.ROY 5012371	14.08.28
Émissions / Issued	Appr.	AA.MM.JJ YY.MM.DD
Nom Fichier / File Name:	Des. Dm.	Vér. Ver.
	Dign. Dign.	AA.MM.JJ YY.MM.DD

Permit-Sceaux / Professional Stamp

Client/Project
PARCS CANADA
PARC DE LA MAURICIE
RÉAMÉNAGEMENT ET
ÉLECTRIFICATION DES BOUCLES
Parc national de la Mauricie
Titre / Title
ÉLECTRICITÉ / ELECTRICAL
PLAN D'IMPLANTATION BOUCLE D & E
IMPLANTATION LAYOUT LOOP D & E

Project Nu. / No.	Échelle / Scale
167011343	AUCUNE
Dessin Nu. / Drawing No.	Feuille / Sheet
E-300	16 of 17
Révision / Revision	0

Droits d'auteurs réservés

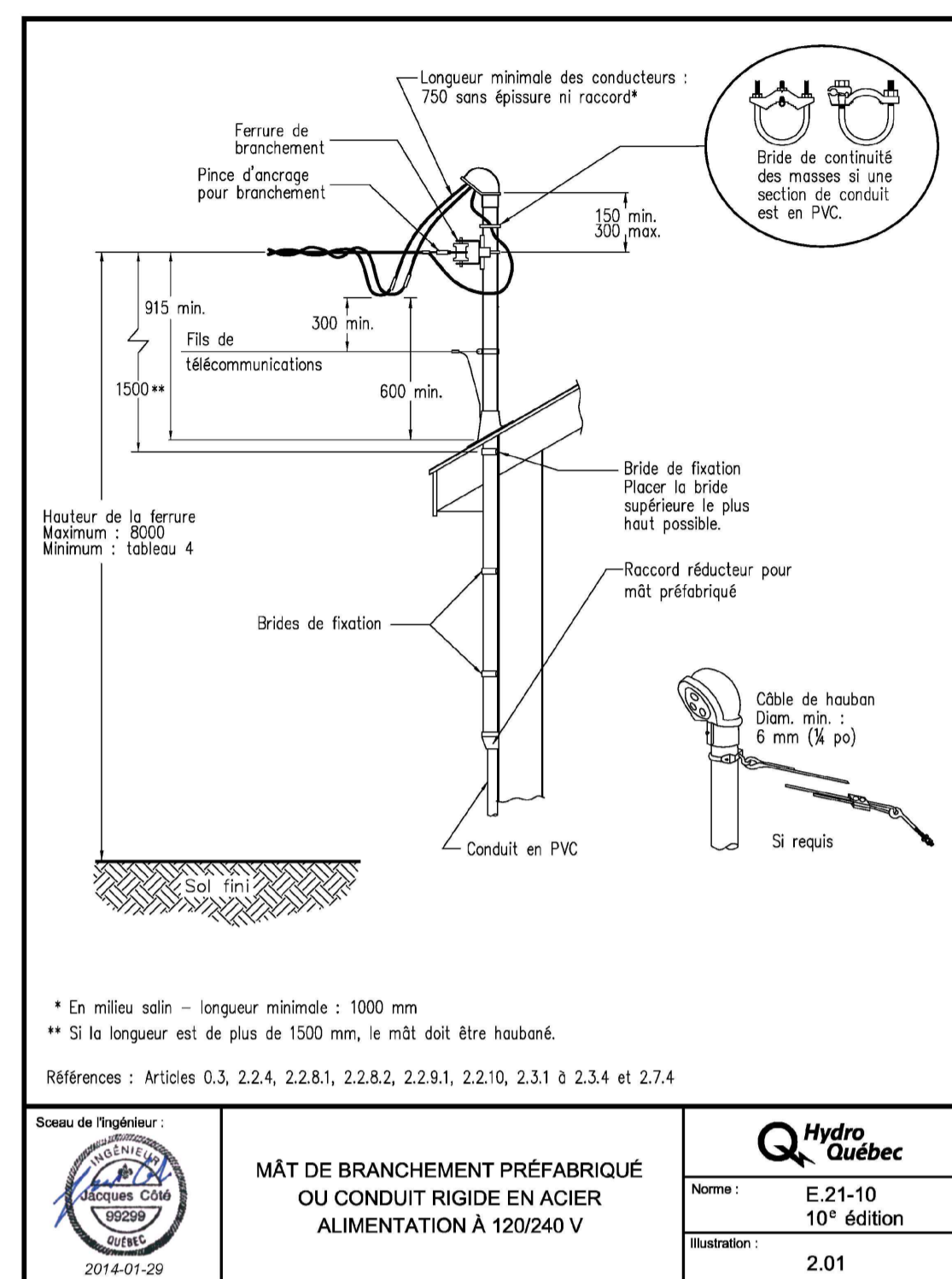
L'entrepreneur doit vérifier et est responsable de toutes les dimensions.
 NE PAS mesurer sur le dessin - toutes erreurs ou omissions doivent être signalées à Stantec sans délai. Les droits de tous les designs et dessins sont la propriété de Stantec. Toute reproduction ou utilisation à des fins autres que celles autorisées par Stantec est interdite.

Copyright Reserved

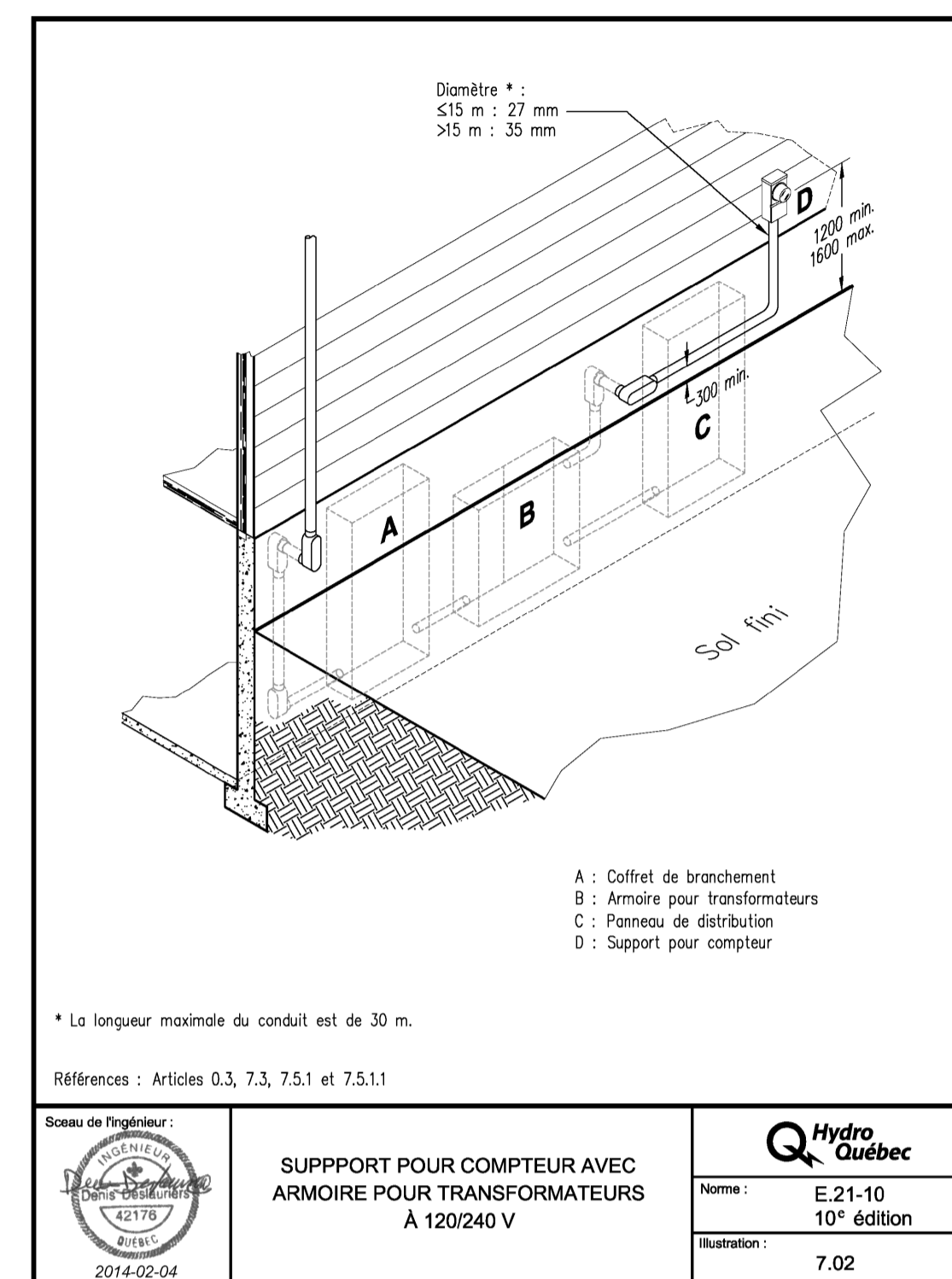
The Contractor shall verify and be responsible for all dimensions. DO NOT scale the drawing - any errors or omissions shall be reported to Stantec without delay.
 The Copyrights to all designs and drawings are the property of Stantec. Reproduction or use for any purpose other than that authorized by Stantec is forbidden.

Consultants / Consultants

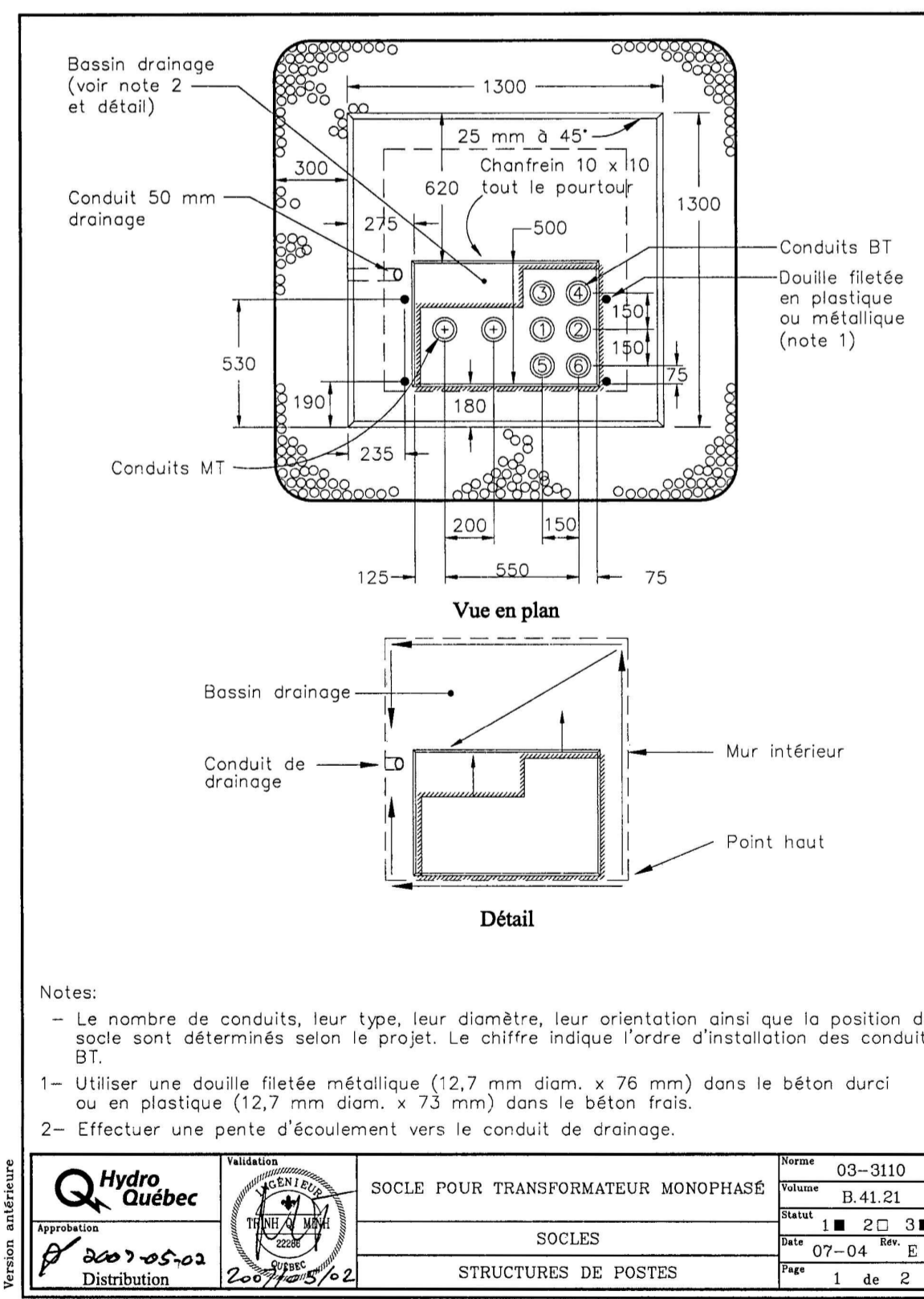
NE PAS UTILISER À DES FINS DE CONSTRUCTION
DO NOT USE FOR CONSTRUCTION



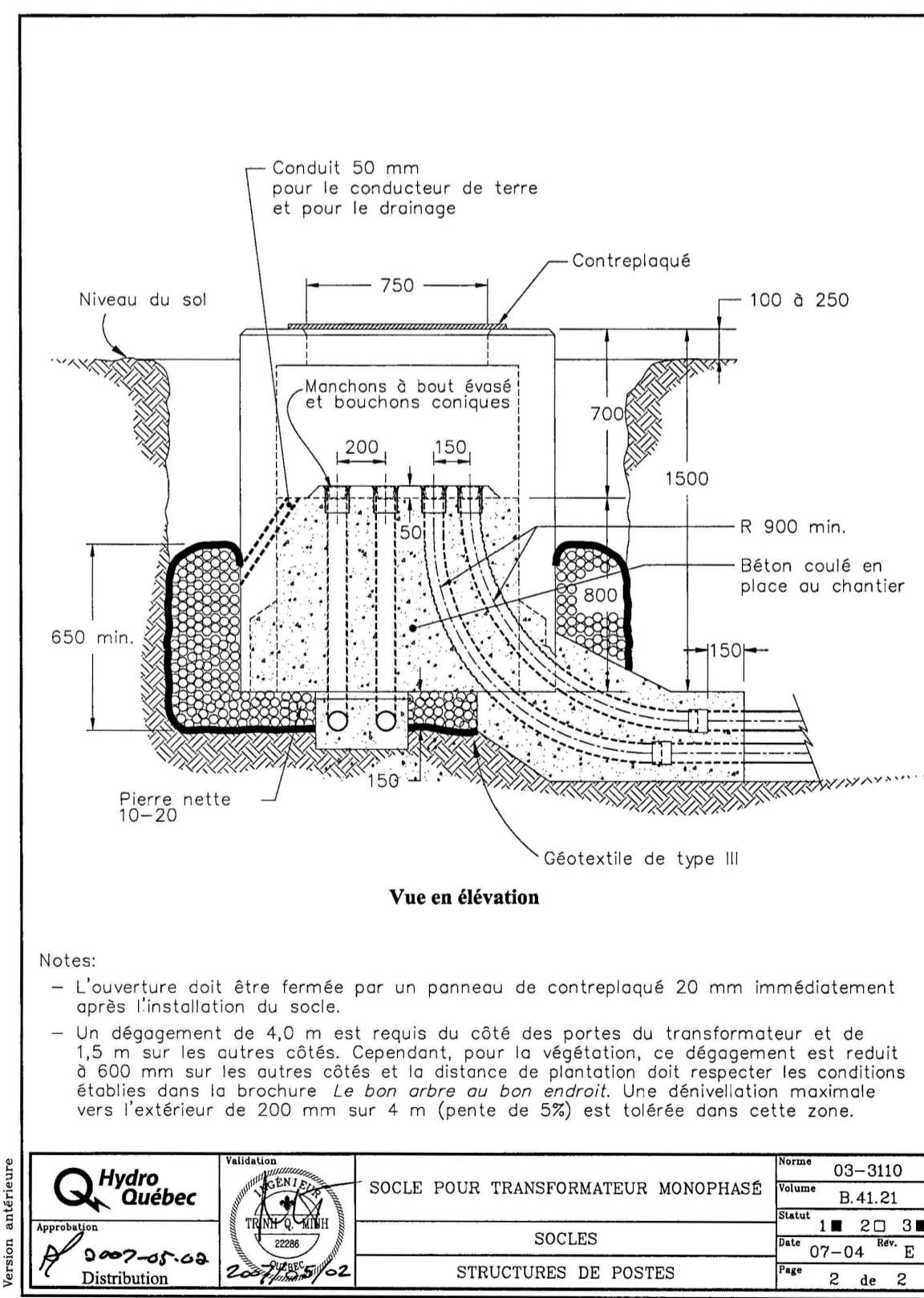
	MÂT DE BRANCHEMENT PRÉFABRIQUÉ OU CONDUIT RIGIDE EN ACIER ALIMENTATION À 120/240 V	
2014-01-29	Norme: E.21-10 10 ^e édition Illustration: 2.01	© Hydro-Québec



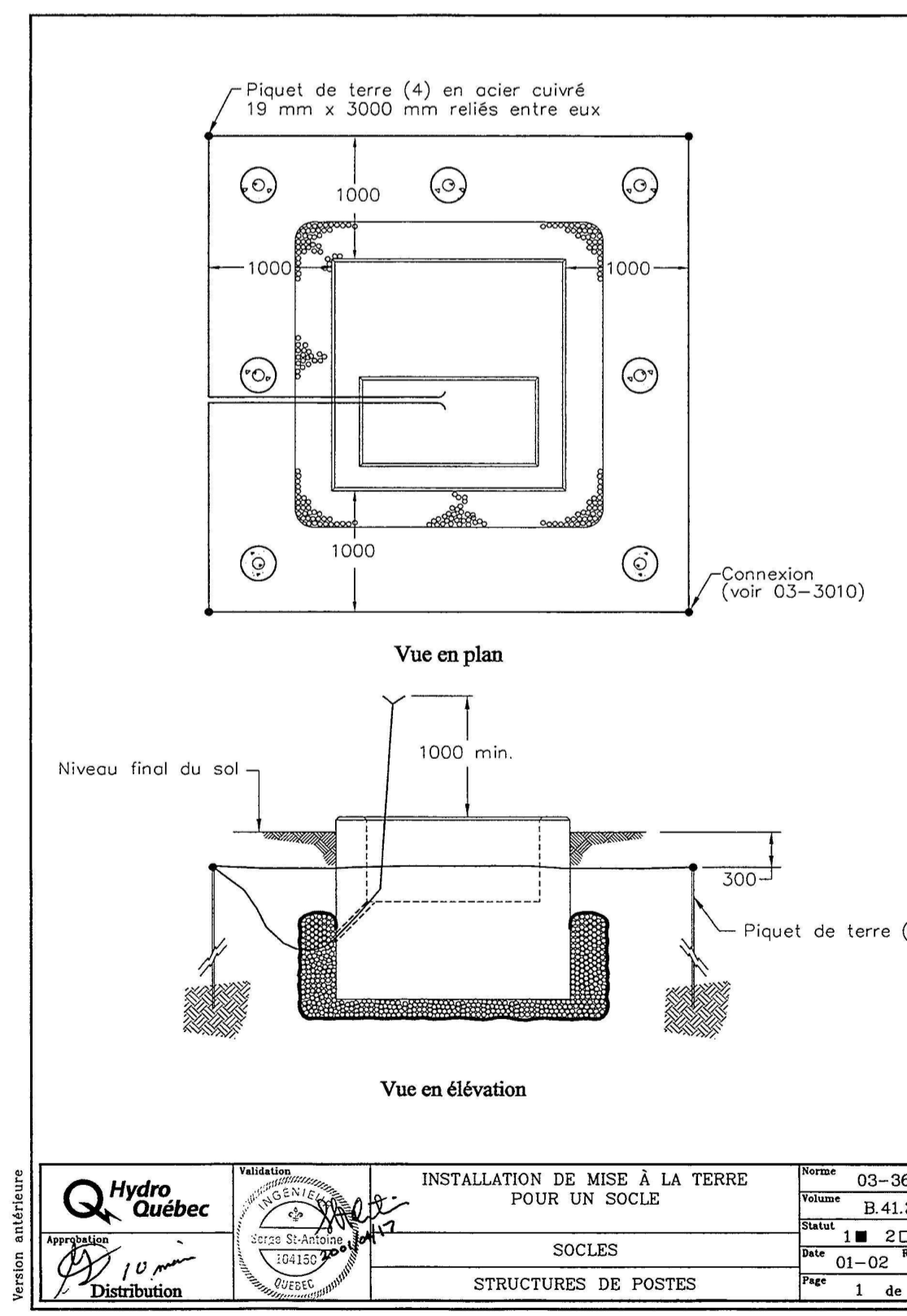
	SUPPORT POUR COMPTEUR AVEC ARMOIRE POUR TRANSFORMATEURS À 120/240 V	
2014-02-04	Norme: E.21-10 10 ^e édition Illustration: 7.02	© Hydro-Québec



	SOCLE POUR TRANSFORMATEUR MONOPHASE	Norme: 03-3110 Révision: B.41.21
2007-05-02 Distribution	SOCLES STRUCTURES DE POSTES	Date: 07-04 Rev: E Page: 1 de 2



	SOCLE POUR TRANSFORMATEUR MONOPHASE	Norme: 03-3110 Révision: B.41.21
2007-05-02 Distribution	SOCLES STRUCTURES DE POSTES	Date: 07-04 Rev: E Page: 2 de 2



	INSTALLATION DE MISE À LA TERRE POUR UN SOCLE	Norme: 03-3610 Révision: B.41.21
2010-05-02 Distribution	SOCLES STRUCTURES DE POSTES	Date: 01-02 Rev: A Page: 1 de 1

Révision / Revision	Appr.	AA.MM.JJ YY.MM.DD
O POUR APPEL D'OFFRES / FOR TENDER	S.ROY 5012371	14.10.01
B POUR / FOR COORDINATION 99%	S.ROY 5012371	14.09.19
A POUR / FOR COORDINATION 35%	S.ROY 5012371	14.08.28
Émissions / Issued	Appr.	AA.MM.JJ YY.MM.DD
Nom Fichier / File Name:	Des. Dm.	Ver. Ver.

Permit-Sceaux / Professional Stamp

Cliant/Project
**PARCS CANADA
 PARC DE LA MAURICIE**
 RÉAMÉNAGEMENT ET
 ÉLECTRIFICATION DES BOUCLES
 Parc national de la Mauricie

Titre / Title
**ÉLECTRICITÉ / ELECTRICAL
 PLAN D'IMPLANTATION BOUCLE D & E
 IMPLANTATION LAYOUT LOOP D & E**

Project Nu. / No. 167011343	Échelle / Scale AUCUNE
Dessin Nu. Drawing No. E-301	Feuille Sheet 17 de 17
Révision Revision 0	