

Droits d'auteurs réservés

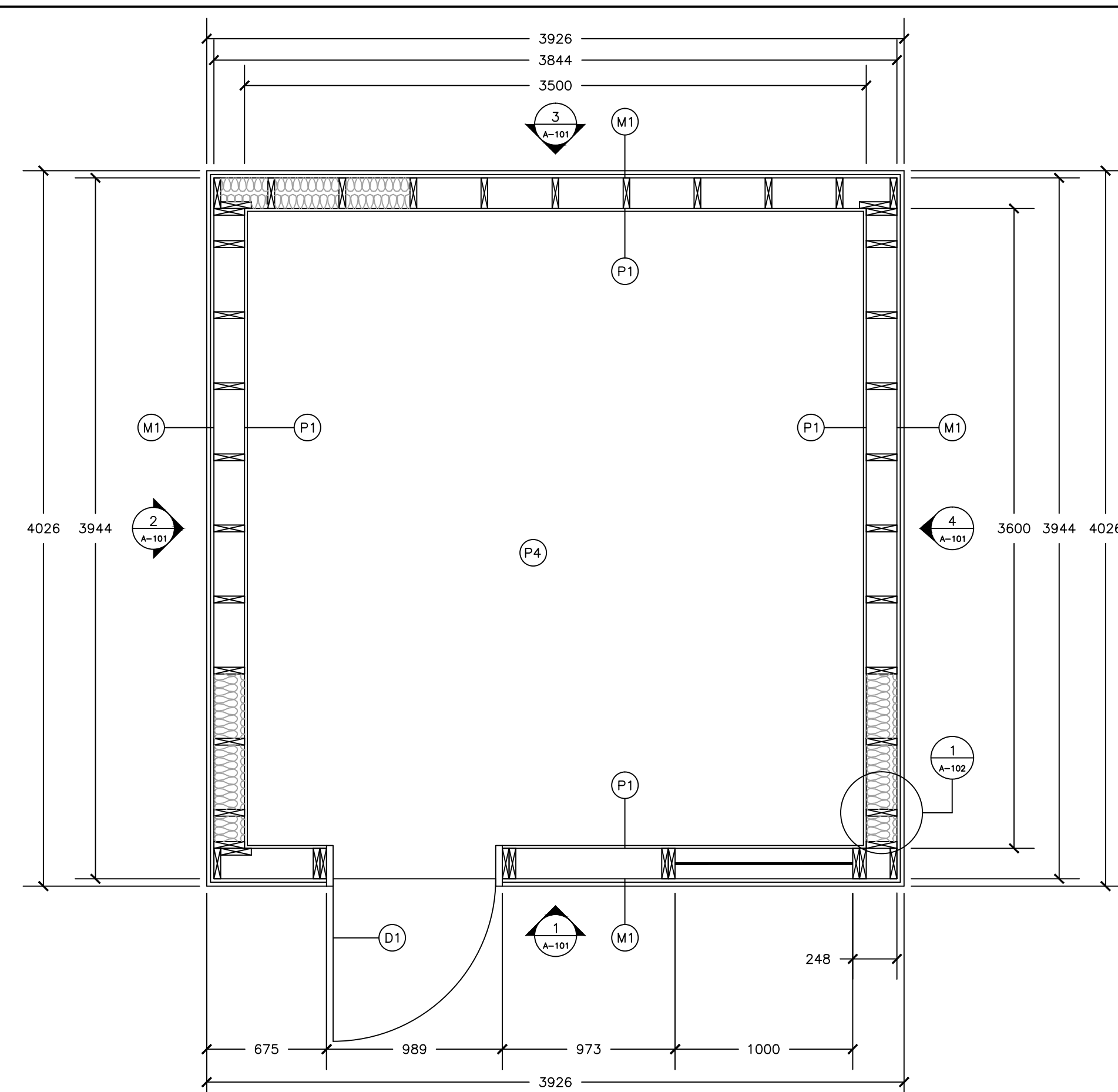
L'entrepreneur doit vérifier et est responsable de toutes les dimensions. NE PAS mesurer sur le dessin - toutes erreurs ou omissions doivent être signalées à Stantec sans délai. Les droits de tous les dessins et dessins sont la propriété de Stantec. Toute reproduction ou utilisation à des fins autres que celles autorisées par Stantec est interdite.

Copyright Reserved

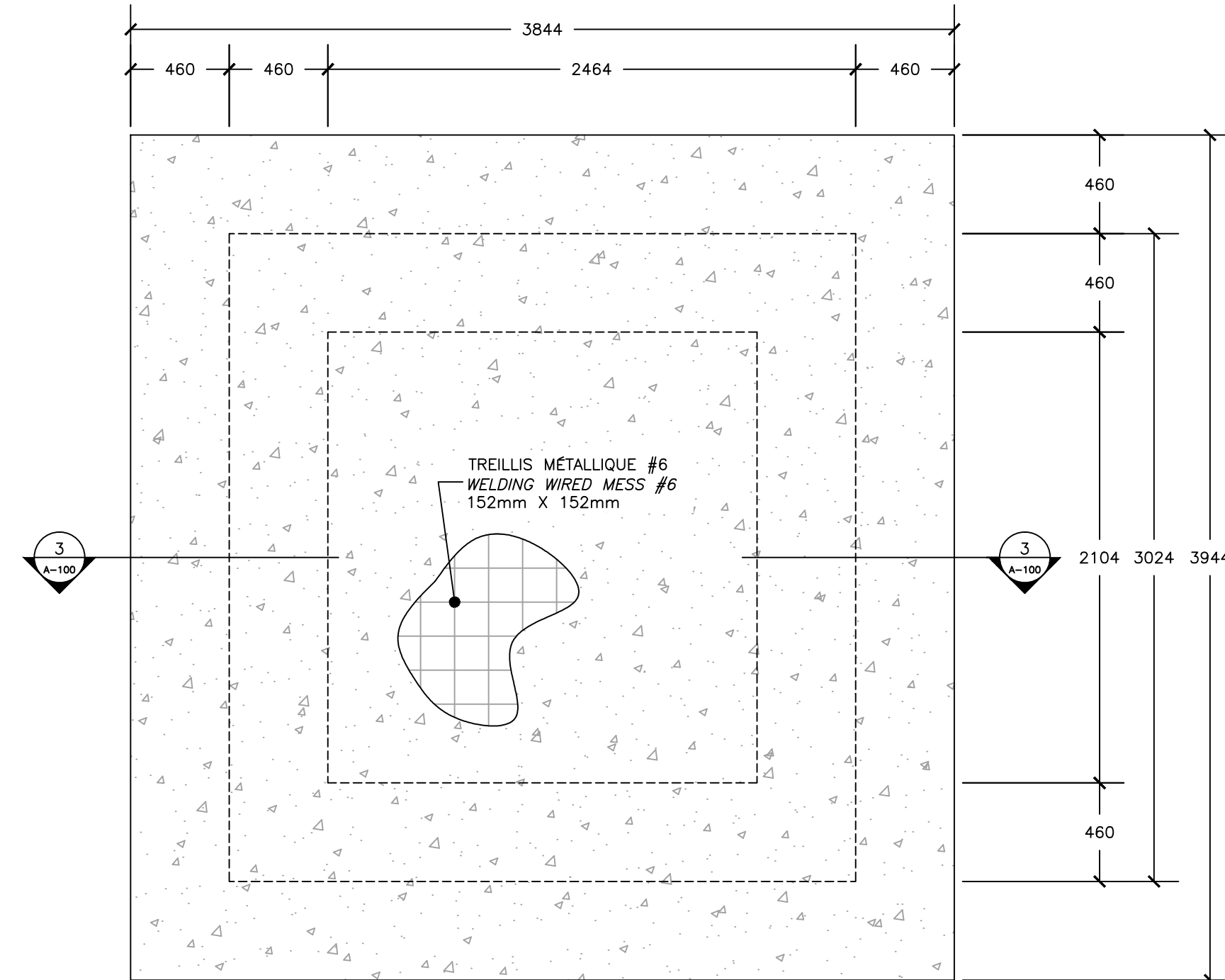
The Contractor shall verify and be responsible for all dimensions. DO NOT scale the drawing - any errors or omissions shall be reported to Stantec without delay. The Copyrights to all designs and drawings are the property of Stantec. Reproduction or use for any purpose other than that authorized by Stantec is forbidden.

Consultants / Consultants

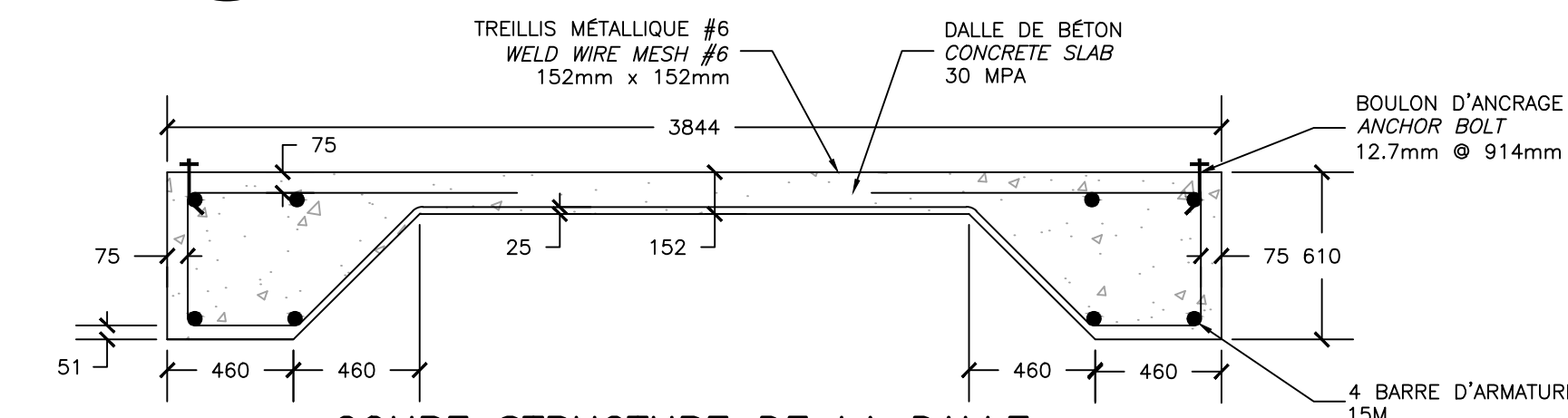
NE PAS UTILISER À DES FINS DE CONSTRUCTION
DO NOT USE FOR CONSTRUCTION



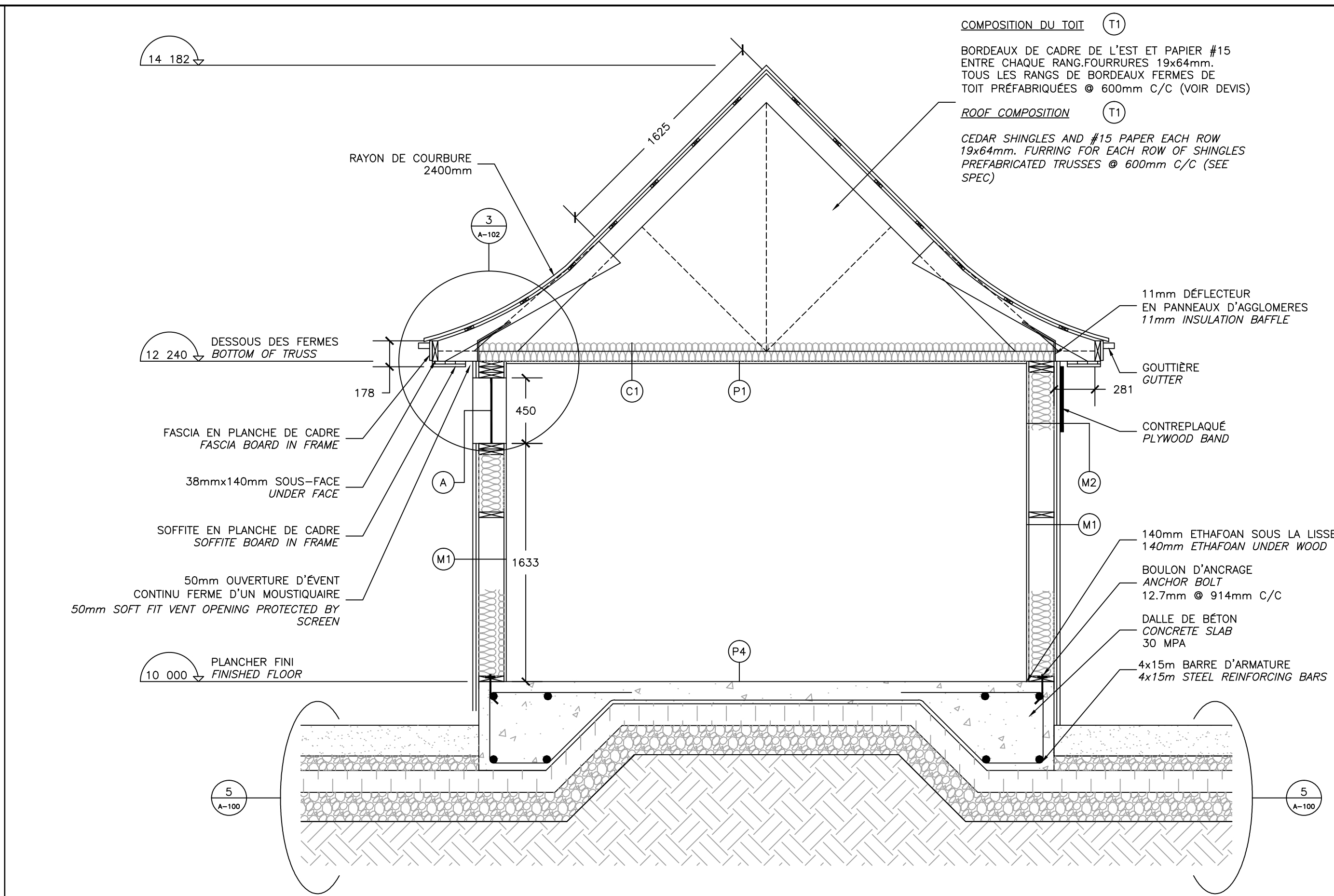
1 VUE EN PLAN / PLAN VIEW
ÉCHELLE/SCALE: 1:25



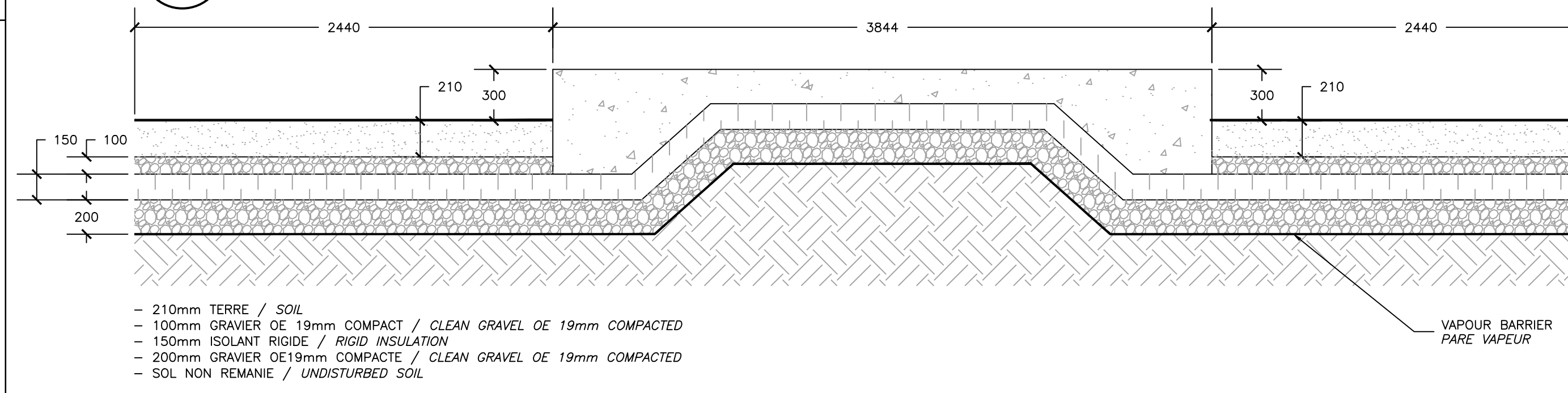
2 PLAN DE LA DALLE / SLAB PLAN
ÉCHELLE/SCALE: 1:25



3 COUPE STRUCTURE DE LA DALLE / CONCRETE SLAB STRUCTURAL SECTION
ÉCHELLE/SCALE: 1:25



4 COUPE SCHÉMATIQUE / SCHEMATIC SECTION
ÉCHELLE/SCALE: 1:25



5 COUPE DE LA DALLE / CONCRETE SLAB SECTION
ÉCHELLE/SCALE: 1:25

NOTES CLÉ / KEY NOTES

- LEGEND/LÉGENDE**
- EXTERIOR WALL/MUR EXTÉRIEUR**
- (M1) 16mm PLYWOOD, GOOD SIDE EXPOSED, SHIPLAPPED, & SCREWED
 - 16mm CONTREPLAQUÉ, BEAU SUR CÔTÉ APPARENT, EMBOUTVETÉ, VISSÉ
 - VAPOUR BARRIER / PARE-VAPOUR
 - 38mm X 140 mm WOOD STUDS @ 400mm C/C WITH 140mm BATT INSULATION
 - 38mm X 140 mm COLOMBAGES @ 400mm C/C AVEC 140mm LAINE ISOLANTE
 - 16 mm OSB SCREWED
 - 16 MM PANNEAU À LAMELLES ORIENTÉES VISSÉ
 - 19mm X 64mm WOOD FURRING @ 400mm C/C
 - 19mm X 64mm FOURRURES @ 400mm C/C
 - 22mm X 190mm WESTERN RUSTIC CHANNEL, GRADE STK, SAW TEXTURED CEDAR SIDING, FACE TREATED
 - 22mm X 190 mm PLANCHER DE CÉDAR DE L'OUEST, À MIS-BOIS, CÔTÉ RUGUEUX EXPOSÉ
 - (M2) 16mm PLYWOOD, GOOD SIDE EXPOSED, SHIPLAPPED, & SCREWED
 - 16mm CONTREPLAQUÉ, BEAU SUR CÔTÉ APPARENT, EMBOUTVETÉ, VISSÉ
 - VAPOUR BARRIER / PARE-VAPOUR
 - 38mm X 140 mm WOOD STUDS @ 400mm C/C WITH 140mm BATT INSULATION
 - 38mm X 140 mm COLOMBAGES @ 400mm C/C AVEC 140mm LAINE ISOLANTE
 - 16 mm OSB SCREWED
 - 16 mm PANNEAU À LAMELLES ORIENTÉES VISSÉ
 - 19mm X 64mm WOOD FURRING @ 400mm C/C
 - 19mm X 64mm FOURRURES @ 400mm C/C
 - 19mm X 450mm PLYWOOD PANELS
 - 19mm X 450mm CONTREPLAQUÉ
- ROOF/TOIT**
- (T1) EASTERN CEDAR SHINGLES AND #15 ASPHALT PAPER AT EVERY ROW OF SHINGLES
 - BORDEAUX DE CÉDRE DE L'EST ET PAPIER #15 ENTRE CHAQUE RANG
 - 19mm X 64mm FURRING FOR EACH ROW OF SHINGLES
 - 19mm X 64mm FOURRURES À TOUS LES RANGS DE BORDEAUX
 - PRE-FABRICATED ROOF TRUSSES @ 600mm C/C
 - FERMES DE TOIT PRÉFABRIQUÉ @ 600mm C/C
 - WINDOWS/DOORS / FENÊTRES/PORTES
 - (A1) 1000mm X 450mm FIXED WOOD FRAME WINDOW, TEMPERED GLASS 6mm
 - 1000mm X 450mm FENÊTRE FIXE, CADRE EN BOIS, VERRRE TREMPÉ 6mm
 - (D1) 915mm X 2083mm PAINT GRADE EXTERIOR DOOR & 38mm WOOD FRAME
 - 915mm X 2083mm PORTE EXTÉRIEUR PEINTURÉ & 38mm CADRE EN BOIS
 - CEILING/PLAFOND
 - (C1) 16mm PLYWOOD, ONE GOOD SIDE (EXPOSED), SHIPLAPPED & SCREWED
 - 16mm CONTREPLAQUÉ, BEAU SUR 1 CÔTÉ (APPARENT), EMBOUTVETÉ, & VISSÉ
 - VAPOUR BARRIER / PARE-VAPOUR
 - 222mm BATT INSULATION
 - 222mm LAINE ISOLANTE
 - PRE-FABRICATED ROOF TRUSSES @ 600mm C/C
 - FERMES DE TOIT PRÉFABRIQUÉ @ 600mm C/C
 - PAINT/PEINTURE
 - (P1) WHITE / BLANC
- (P2) BLACK NOIR
- (P3) SICO SUPER LATEX BASE: 266-304 COULEUR: 3096-64 COULEUR: 3096-64
- (P4) EPOXY FLOOR PAINT PEINTURE EPOXY POUR PLANCHER
- NOTES:
- FOR THE LOCATION OF THE ELECTRICAL EQUIPMENT SEE ELECTRICAL PLANS. COORDINATE THE CONSTRUCTION OF THE CONCRETE SLAB AND THE REQUIRED CONDUITS FOR THE ELECTRICAL CABLES.
- POUR LA LOCALISATION DES ÉQUIPEMENTS ÉLECTRIQUES, VOIR PLANS ÉLECTRIQUE. COORDONNER LA CONSTRUCTION DE LA DALLE AVEC L'IMPLANTATION DES MÂCHONS REQUIS POUR LE PASSAGE DES CÂBLES ÉLECTRIQUE.

Révision / Revision	Appr.	AA.MM.JJ YY.MM.DD
---------------------	-------	----------------------

0 POUR APPEL D'OFFRES / FOR TENDER	C.BSHOP	14.10.01
A POUR / FOR COORDINATION 99%	C.BSHOP	14.09.19
Émissions / Issued	Appr.	AA.MM.JJ YY.MM.DD

Nom Fichier / File Name:	Des. Ver.	Ver. Ver.	Dign. Dign.	AA.MM.JJ YY.MM.DD
--------------------------	-----------	-----------	-------------	----------------------

Permit-Sceaux / Professional Stamp

Client/Project
**PARCS CANADA
 PARC DE LA MAURICIE**
 ÉLECTRIFICATION DES TERRAINS
 DE CAMPING
 Parc national de la Mauricie

Titre / Title
**ARCHITECTURE / ARCHITECTURAL
 PLAN D'IMPLANTATION BOUCLE A, D & E
 IMPLANTATION LAYOUT LOOP A, D & E**

Project Nu. / No. 167011343	Échelle / Scale INDIQUÉE / AS NOTED
Dessin Nu. / No. A-100	Feuille / Sheet 2 of 4
	Révision / Revision 0

Droits d'auteurs réservés

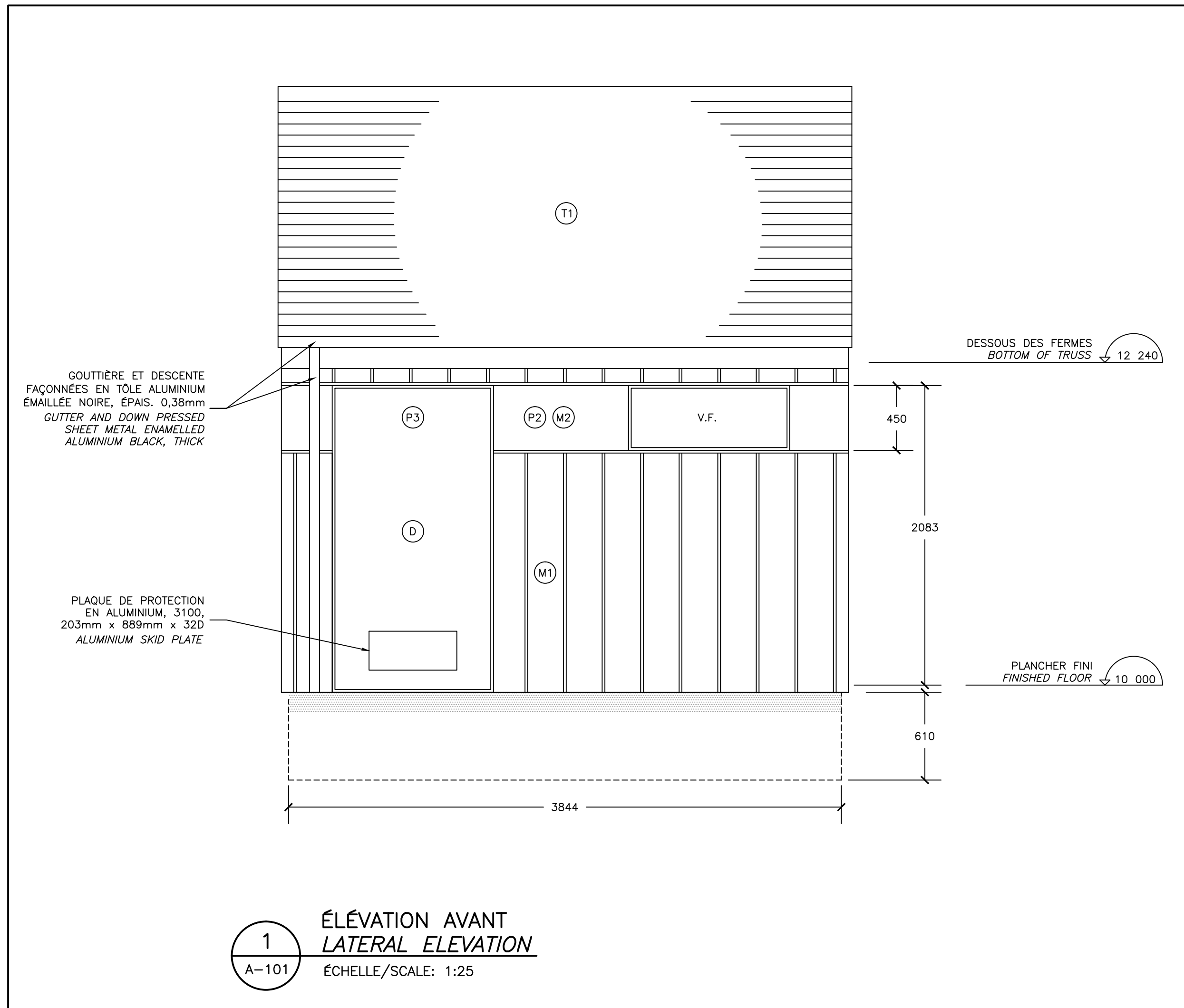
L'entrepreneur doit vérifier et est responsable de toutes les dimensions.
 NE PAS mesurer sur le dessin - toutes erreurs ou omissions doivent être signalées à Stantec sans délai. Les droits de tous les dessins et dessins sont la propriété de Stantec. Toute reproduction ou utilisation à des fins autres que celles autorisées par Stantec est interdite.

Copyright Reserved

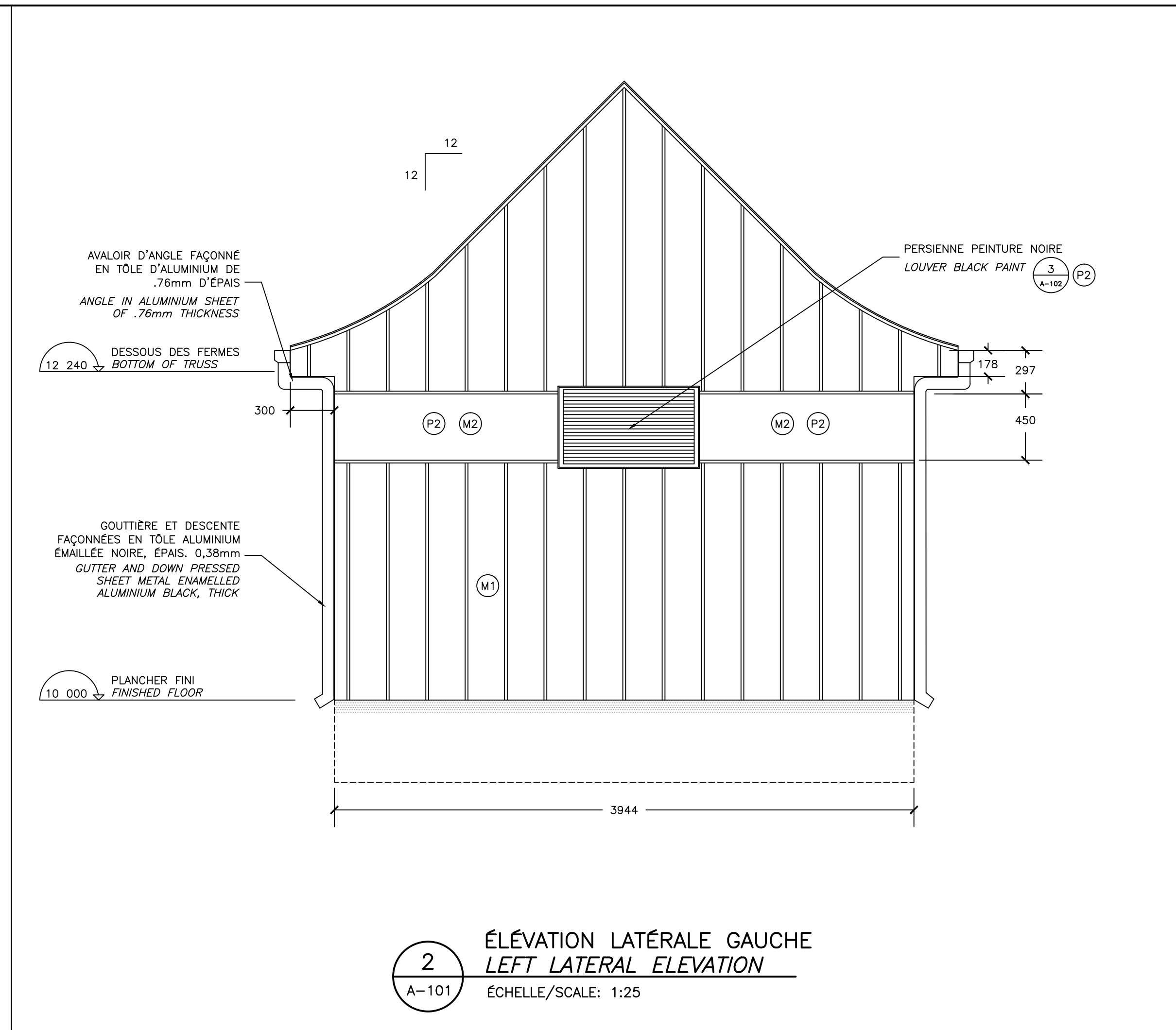
The Contractor shall verify and be responsible for all dimensions. DO NOT scale the drawing - any errors or omissions shall be reported to Stantec without delay.
 The Copyrights to all designs and drawings are the property of Stantec. Reproduction or use for any purpose other than that authorized by Stantec is forbidden.

Consultants / Consultants

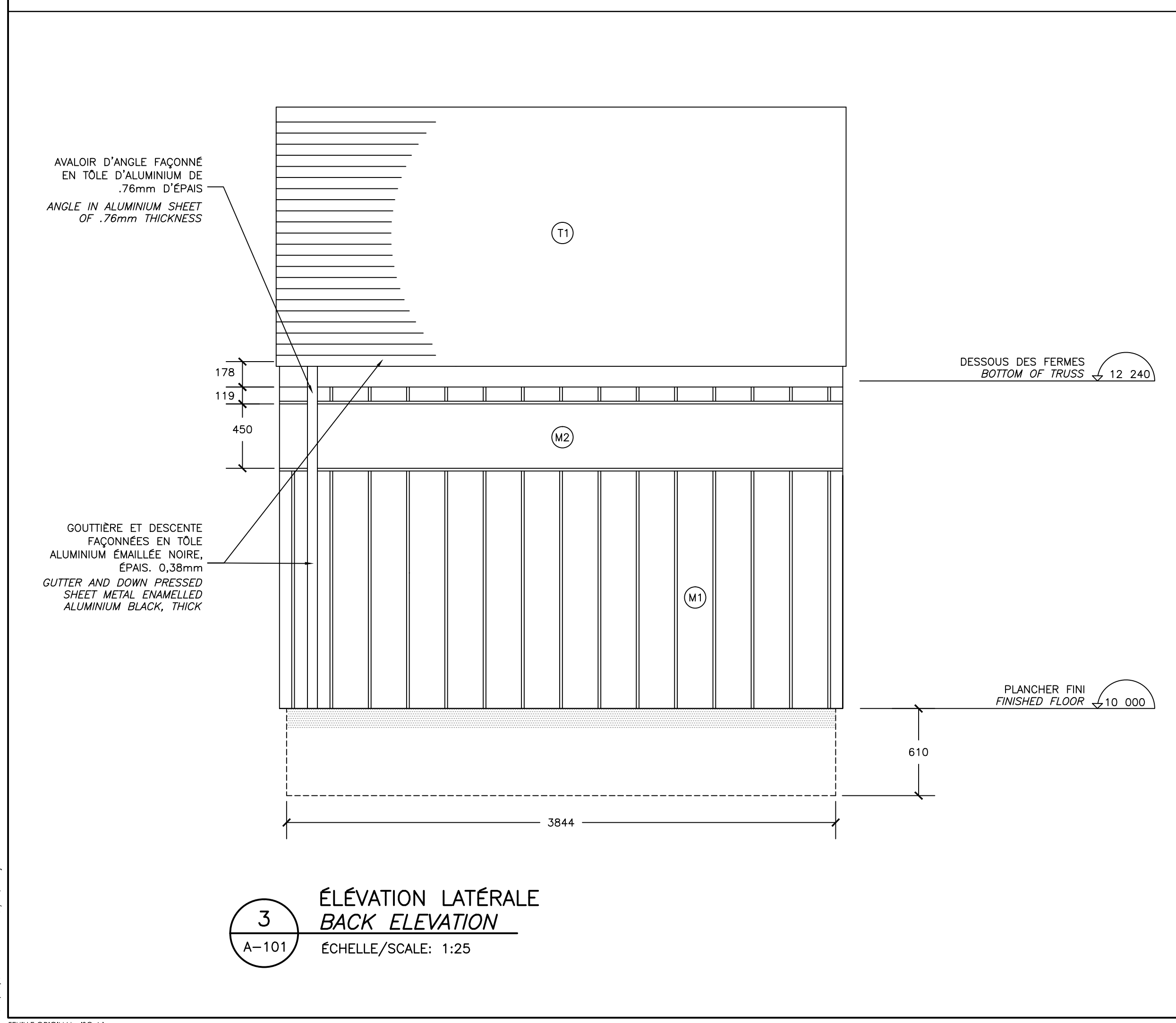
NE PAS UTILISER À DES FINS DE CONSTRUCTION
 DO NOT USE FOR CONSTRUCTION



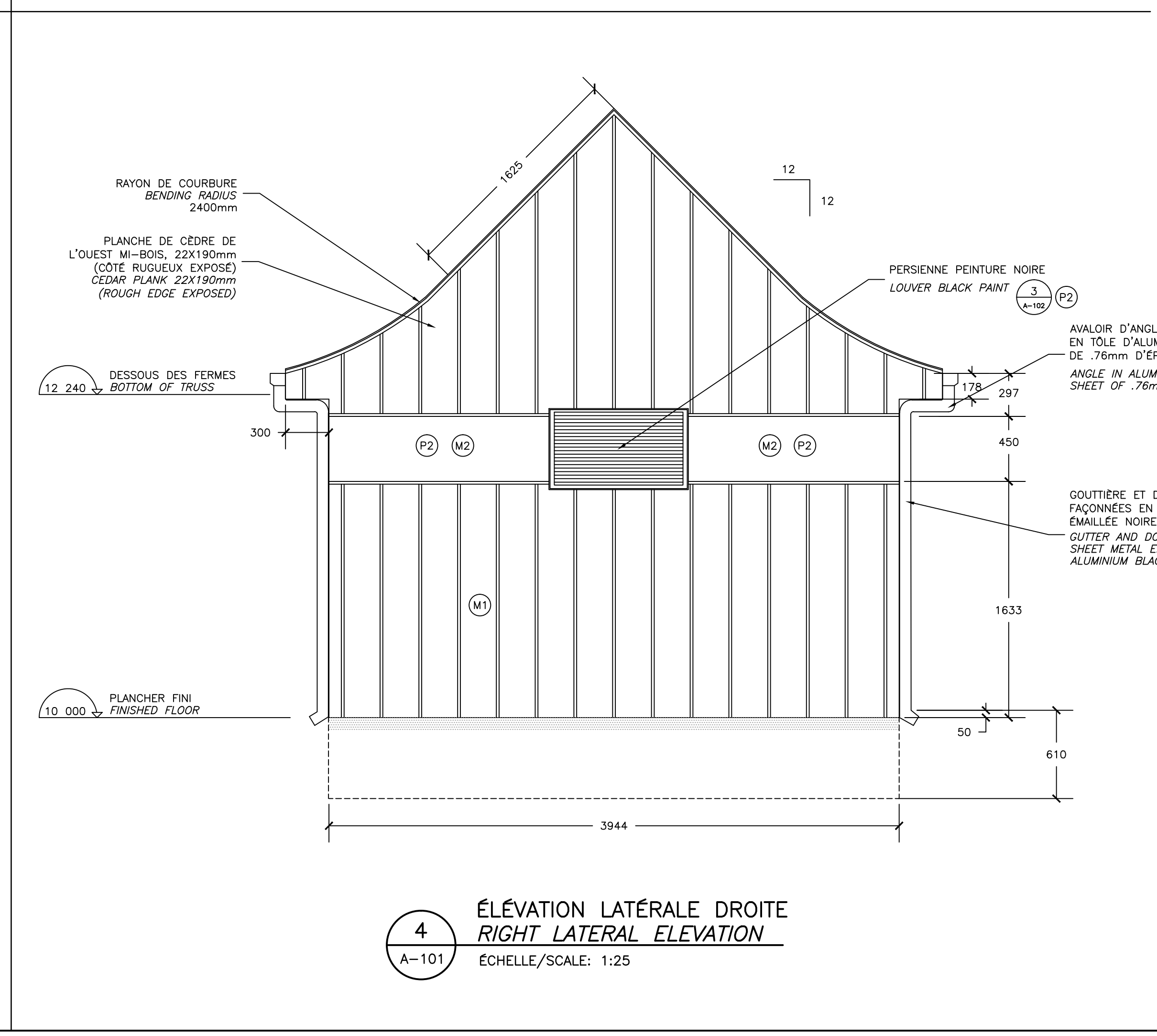
1
 A-101
**ÉLÉVATION AVANT
 LATERAL ELEVATION**
 ÉCHELLE/SCALE: 1:25



2
 A-101
**ÉLÉVATION LATÉRALE GAUCHE
 LEFT LATERAL ELEVATION**
 ÉCHELLE/SCALE: 1:25



3
 A-101
**ÉLÉVATION LATÉRALE
 BACK ELEVATION**
 ÉCHELLE/SCALE: 1:25



4
 A-101
**ÉLÉVATION LATÉRALE DROITE
 RIGHT LATERAL ELEVATION**
 ÉCHELLE/SCALE: 1:25

Revision / Revision	Appr.	AA-MM-JJ YY-MM-DD
0 POUR APPEL D'OFFRES / FOR TENDER	C.BSHOP	14.10.01
A POUR / FOR COORDINATION 99%	C.BSHOP	14.09.19
Émissions / Issued	Appr.	AA-MM-JJ YY-MM-DD
Nom Fichier / File Name:	Des. Dn.	Ver. Ver.
	Dign. Dign.	AA-MM-JJ YY-MM-DD

Permit-Sceaux / Professional Stamp

Client/Project
**PARCS CANADA
 PARC DE LA MAURICIE**
 ÉLECTRIFICATION DES TERRAINS
 DE CAMPING
 Parc national de la Mauricie

Titre / Title
**ARCHITECTURE / ARCHITECTURAL
 ÉLÉVATIONS / ELEVATIONS**

Project Nu. / No. 167011343	Échelle / Scale INDIQUÉE / AS NOTED
Dessin Nu. Drawing No.	Feuille Sheet
	de / 3 of 4
	Révision Revision 0

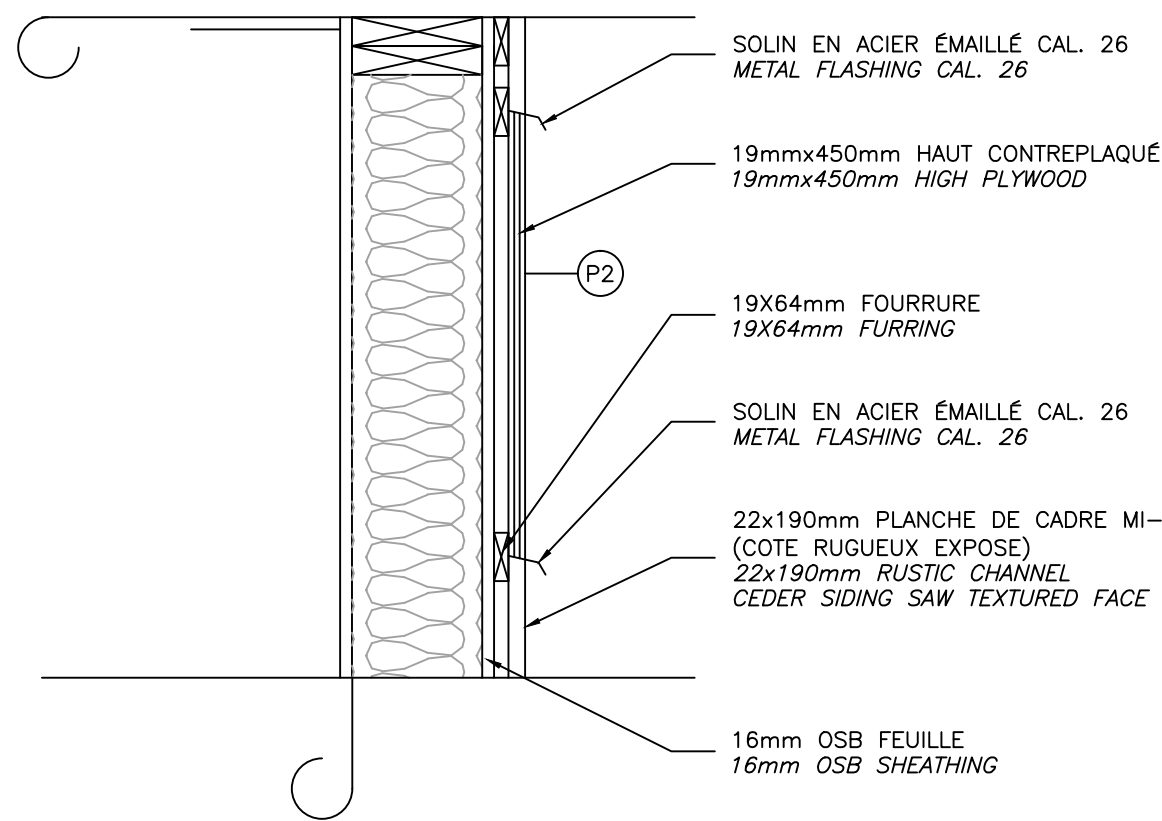
Droits d'auteurs réservés

L'entrepreneur doit vérifier et est responsable de toutes les dimensions. NE PAS mesurer sur le dessin - toutes erreurs ou omissions doivent être signalées à Stantec sans délai. Les droits de tous les designs et dessins sont la propriété de Stantec. Toute reproduction ou utilisation à des fins autres que celles autorisées par Stantec est interdite.

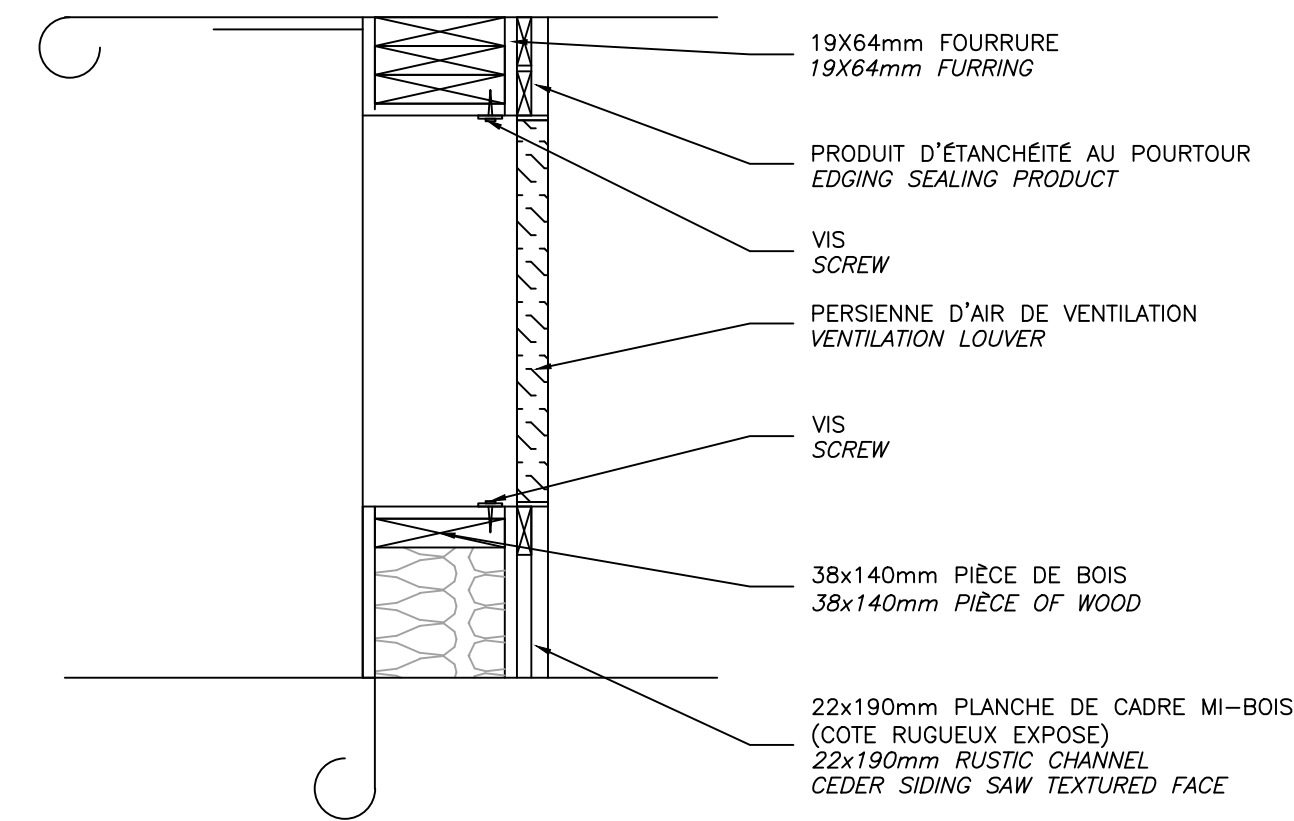
Copyright Reserved

The Contractor shall verify and be responsible for all dimensions. DO NOT scale the drawing - any errors or omissions shall be reported to Stantec without delay. The Copyrights to all designs and drawings are the property of Stantec. Reproduction or use for any purpose other than that authorized by Stantec is forbidden.

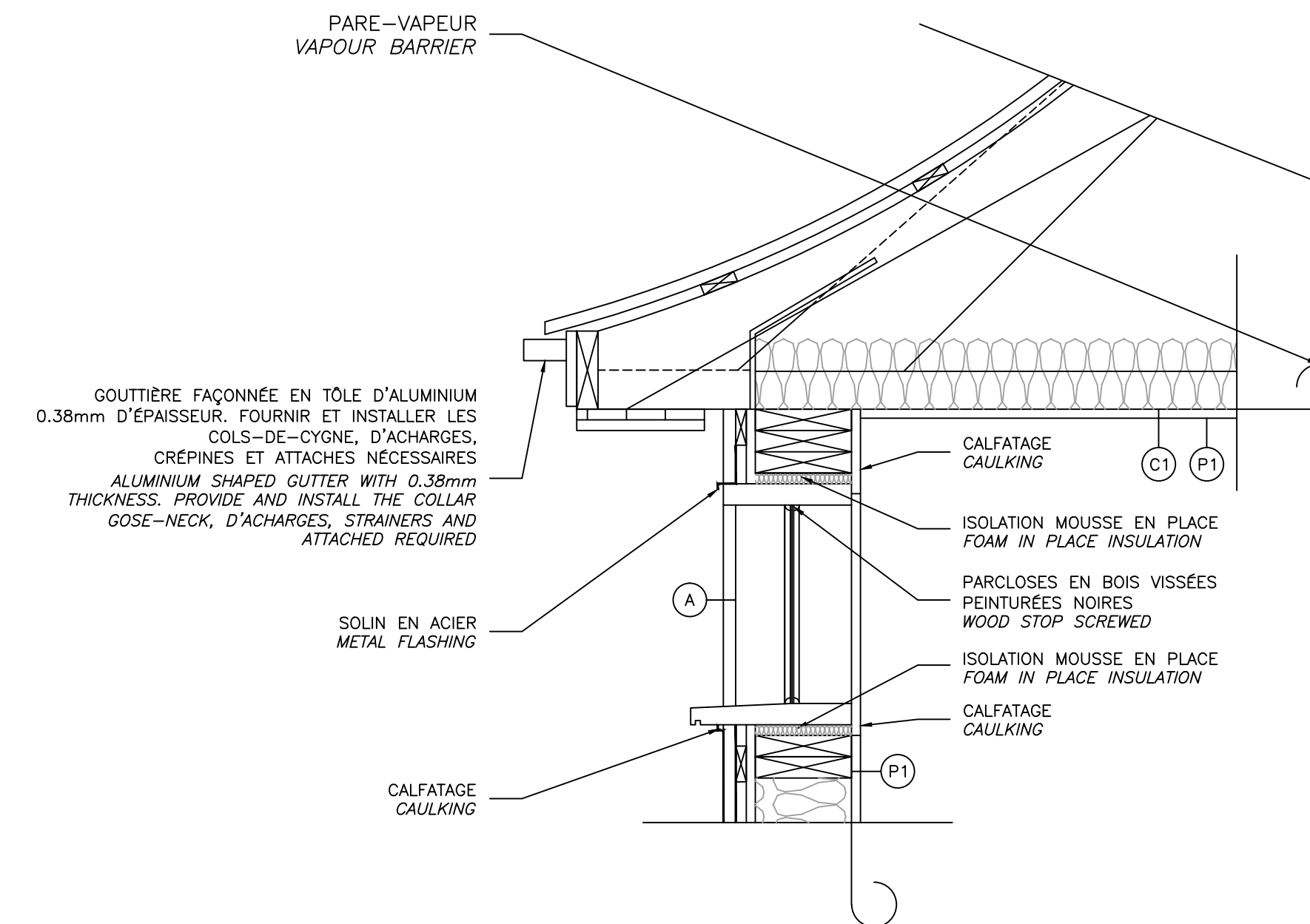
Consultants / Consultants



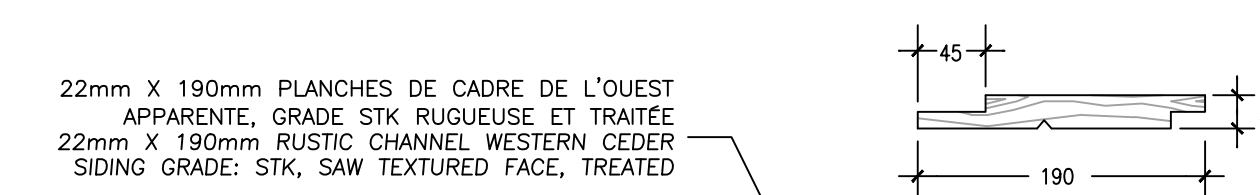
1
A-102 DÉTAIL DE SOLIN
FLASHING DETAIL
ÉCHELLE/SCALE: 1:10



2
A-102 DÉTAIL DE LA PERSIENNE
LOUVER DETAIL
ÉCHELLE/SCALE: 1:10



3
A-102 DÉTAIL DE LA FENÊTRE
WINDOW DETAIL
ÉCHELLE/SCALE: 1:10



4
A-102 COUPE STRUCTURE DE LA DALLE - DÉTAILLE TYPIQUE
TYPICAL DETAIL OF CONCRETE SLAB STRUCTURAL SECTION
ÉCHELLE/SCALE: 1:5

NE PAS UTILISER À DES FINS DE CONSTRUCTION
DO NOT USE FOR CONSTRUCTION

Révision / Revision	Appr.	AA-MM-JJ YY-MM-DD

0 POUR APPEL D'OFFRES / FOR TENDER	C.BSHOP	14.10.01
A POUR / FOR COORDINATION 99%	C.BSHOP	14.09.19

Émissions / Issued	Appr.	AA-MM-JJ YY-MM-DD
--------------------	-------	----------------------

Nom Fichier / File Name:				
Des. Dm.	Ver. Ver.	Dign. Dign.	AA-MM-JJ	YY-MM-DD

Permit-Sceaux / Professional Stamp

Client/Project

PARCS CANADA
PARC DE LA MAURICIE

ÉLECTRIFICATION DES TERRAINS
DE CAMPING

Parc national de la Mauricie

Titre / Title

ARCHITECTURE / ARCHITECTURAL
DÉTAILS ET COUPES
DETAILS AND SECTIONS

Project Nu. / No.	Échelle / Scale
-------------------	-----------------

167011343 INDIQUÉE / AS NOTED

Dessin Nu. / Drawing No.	Feuille / Sheet	Révision / Revision
--------------------------	-----------------	---------------------

A-102 4 of 4 0