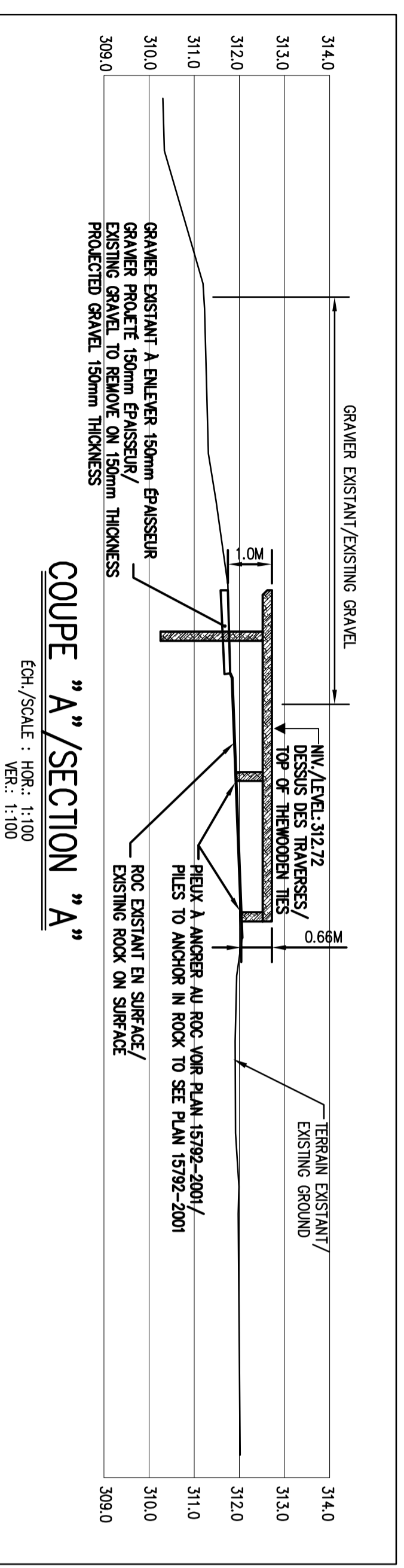
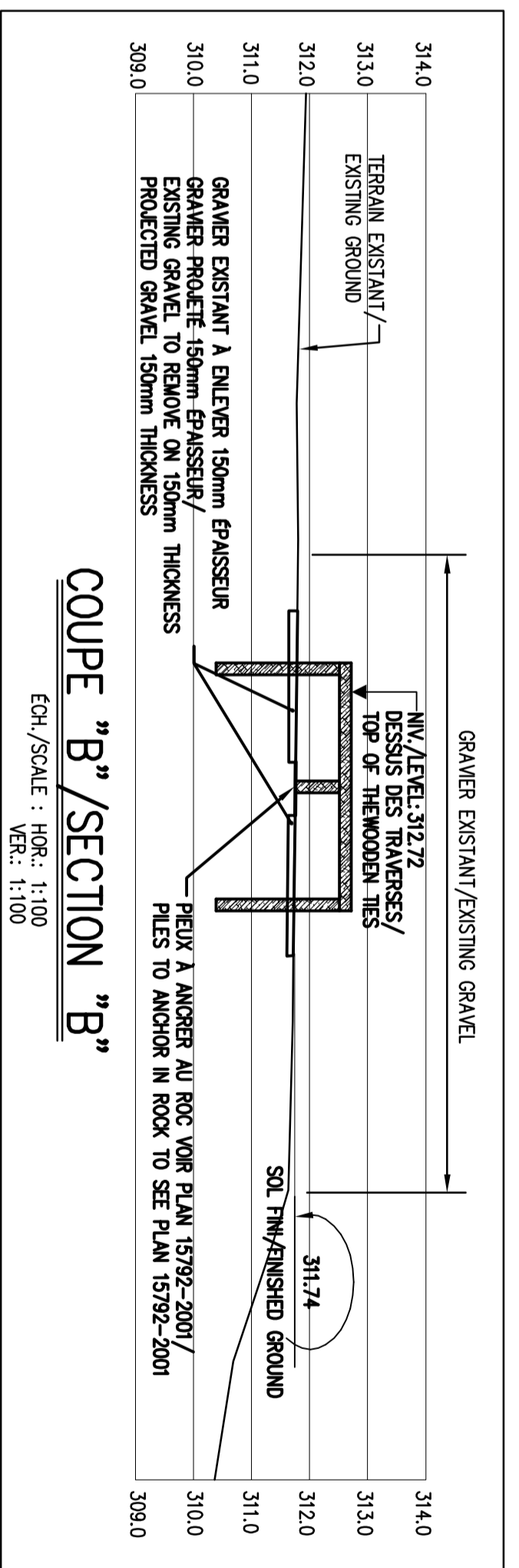
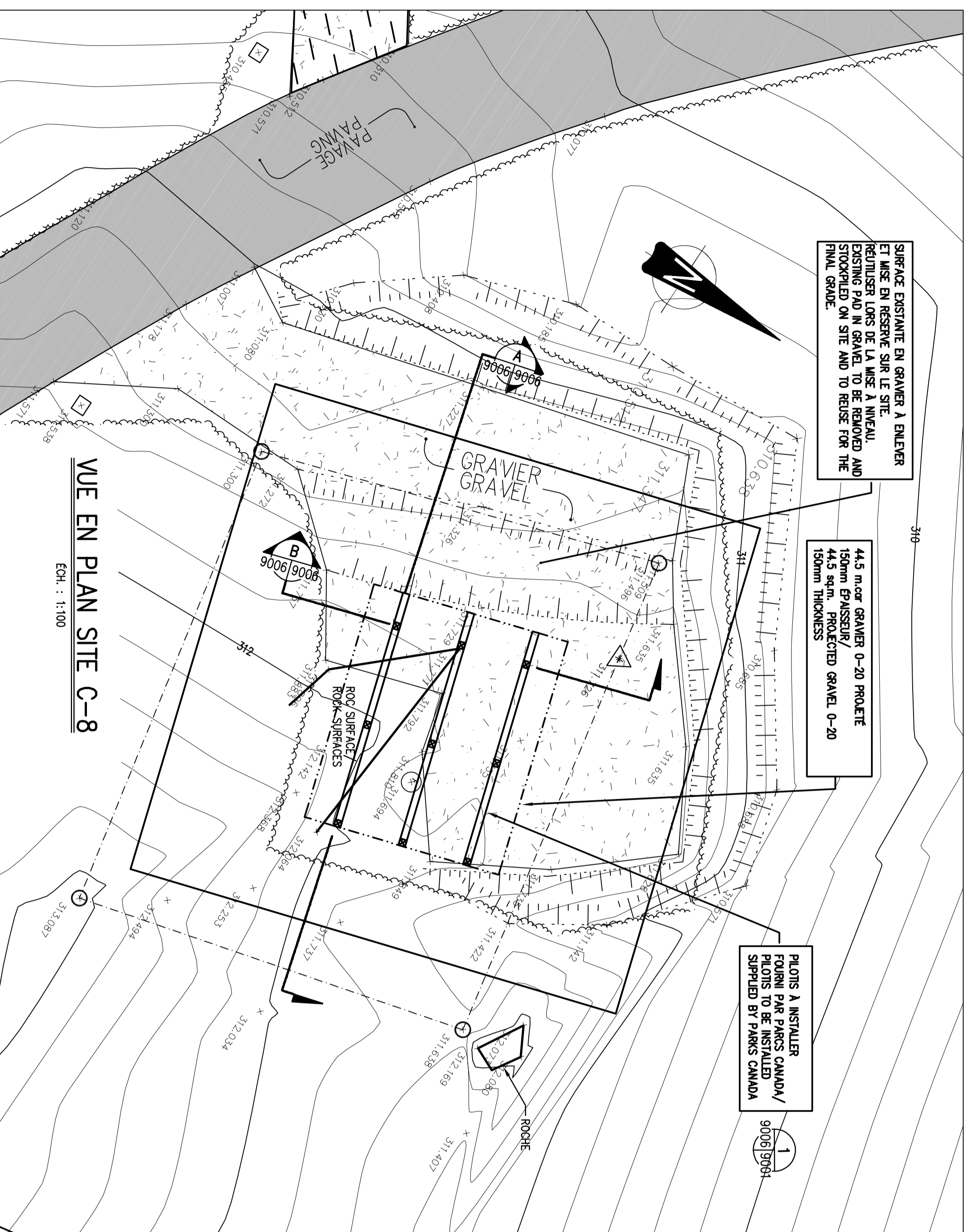




LEGENDE / LEGEND

	HAUT DE TALUS / TOP SLOPE
	BAS DE TALUS / BOTTOM SLOPE
	COURBE DE NIVEAU / CONTOUR LINE LEVEL
	POTEAU INDICATEUR DU SITE / SIGNPOST OF THE SITE
	PROJETS IMPLANTÉS PAR PARCS CANADA / PROJECTS IMPLANTED BY PARCS CANADA
	GRAVIER EXISTANT / EXISTING GRAVEL
	PAVAGE EXISTANT / EXISTING PAVING
	BOISE EXISTANT / EXISTING WOODED AREA
	ARRÉE D'AMÉNAGEMENT PROJETÉ / AREA OF PROJECTED ARRANGEMENT
	ROCHE OU ROC EN SURFACE / ROCK OR ON-SURFACE ROCK
	FOYER EXISTANT / EXISTING FIRE PLACE
	ÉLEVATION DE TERRAIN EXISTANT / EXISTING GROUND ELEVATION
	STATION D'ÉPREUVE MESHAR / STATION BENCH MARK MESHAR
	STATION WADAR PAVAGE PARCS CANADA / STATION MARK PARCS CANADA



REGISTRE DES RÉVISIONS / REVISION RECORD

REV.	DATE	DESCRIPTION	PAR / INC. / NO OIQ / BY / ENG. / OIQ NO
0	14-10-14	SOUMISSION / TENDERS	S.L. R.L. RABTELLE
B	14-10-07	APPROBATION 92% / APPROVAL 92%	S.L. R.L. RABTELLE
A	14-09-26	APPROBATION 50% / APPROVAL 50%	S.L. R.L. RABTELLE

REGISTRE D'ÉMISSION / ISSUING RECORD

REV.	DATE	DESCRIPTION	ING. / DIR. PROJET / ENG. / PROJECT DIR.

MESSAR
INGÉNIEURS - CONSULTANTS

4600, rue Charles-Mattheis, Trois-Rivières (Québec) G9B 9V4
Téléphone : (819) 376-7771, Télécopieur : (819) 376-7712
www.messar.ca

PARCS CANADA / PARKS CANADA

PROJET / PROJECT : TERRASSEMENT ET AMÉNAGEMENT DES FONDATIONS DE DOUZE (12) IMPLACEMENTS
POLAR TENTES "GÉNIUM"
EARTHWORK AND FOUNDATIONS FOR TWELVE (12) SITES OF "GÉNIUM" TENT

CLIENT :

PROJET / PROJECT :

TITRE / TITLE :

SITE C-8

VUE EN PLAN ET PROFILS

PLAN VIEW AND PROFILES

SCALE / ÉCHELLE :

DESIGNER / DRAWN : C. LAUZIER Tech.

DATE / DATE : 14-09-19

PROJÉTEUR / PROJECTOR : R. J. RABTELLE T.S.C.A.

DATE / DATE : 14-09-19

VERIFIÉ / CHECKED : S. ISABEL Ing.

DATE / DATE : 1:300

NO. DE PROJETS / PROJECT NO. : R. J. RABTELLE T.S.C.A.

NO. DE CASSERONS / ASSISSEMENT NO. : 15792002.DWG

NO. PLAN / DRAWING NO. : 15792-9006

REV. / REV. : 0

ÉMISSION POUR SOUMISSION
2014-10-14

ISSUED FOR TENDERS
2014-10-14

NE PAS UTILISER POUR CONSTRUCTION
DO NOT USE FOR CONSTRUCTION