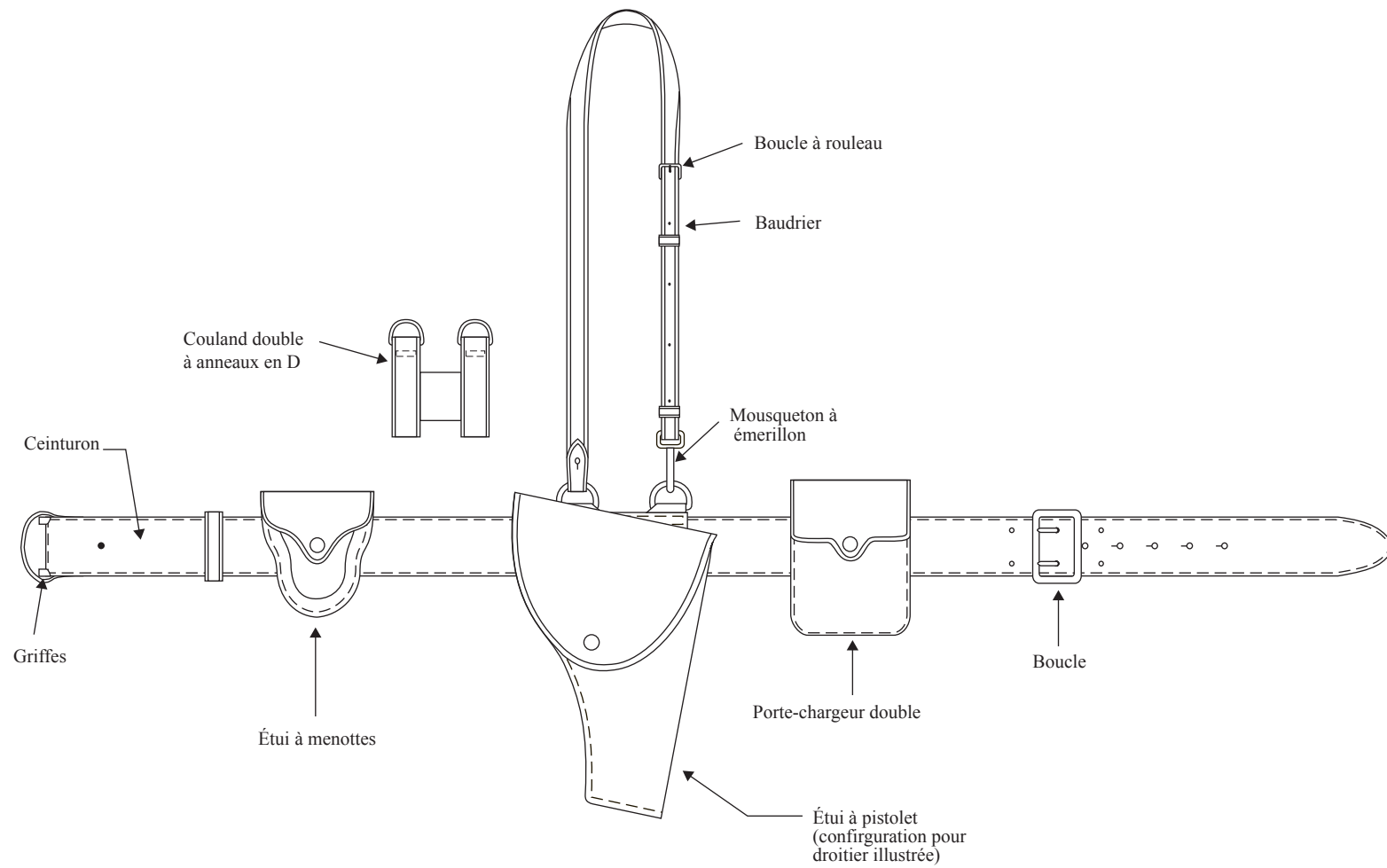


Dessin n° 1



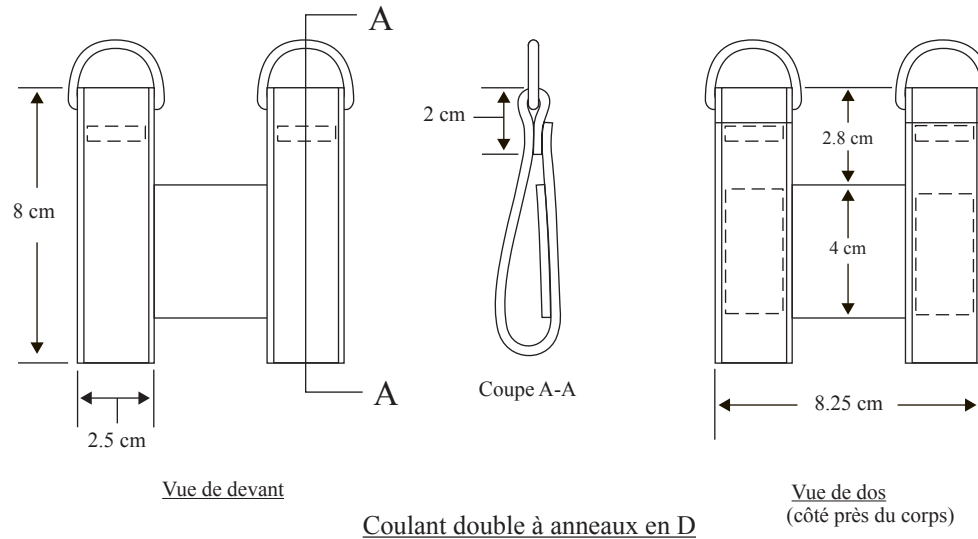
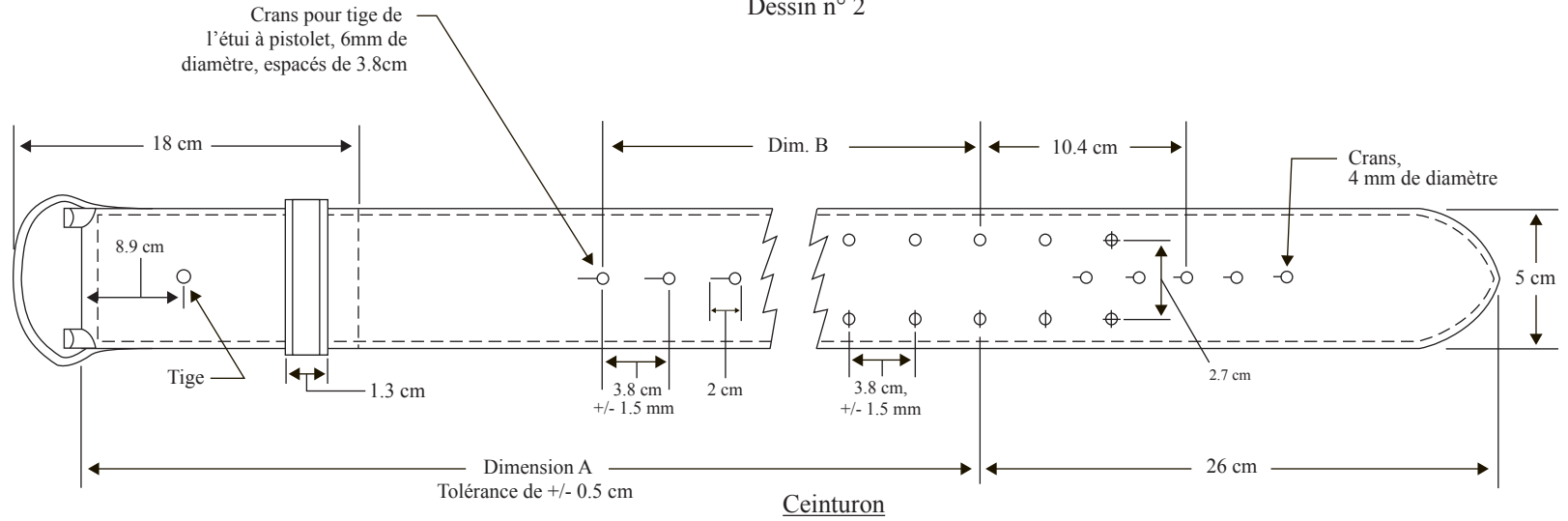
Dessin n° 1

NON À L'ÉCHELLE

Tolérance des mesures: +/- 0.25cm

Ceinturon, Couland double à anneaux en D

Dessin n° 2

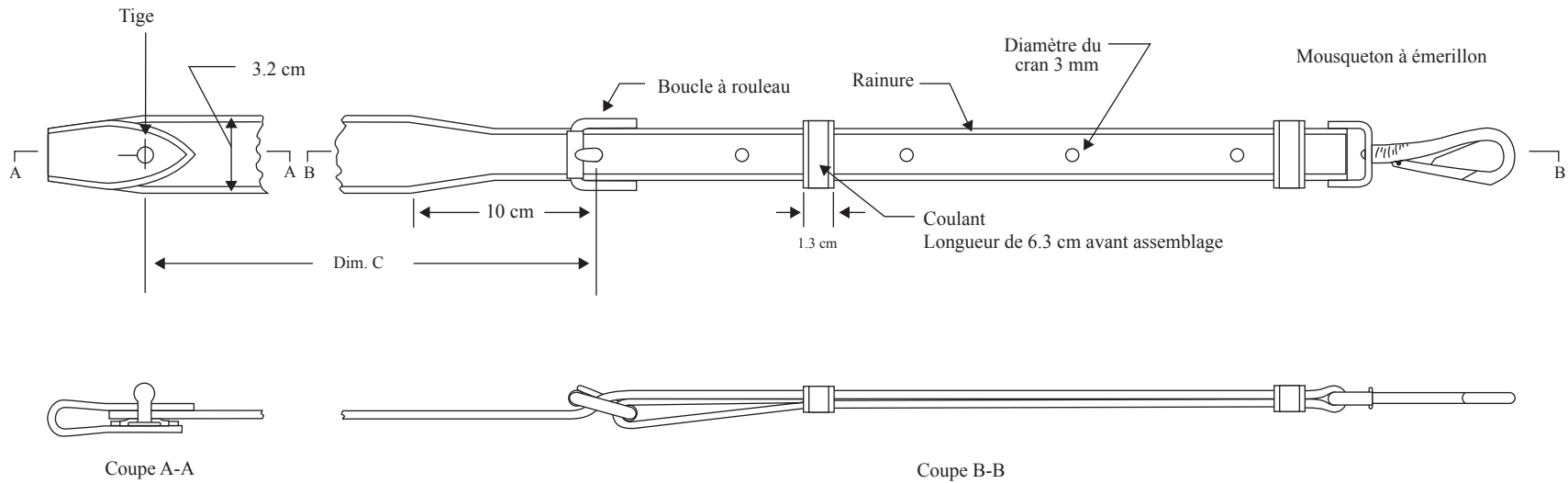


Dessin n° 2

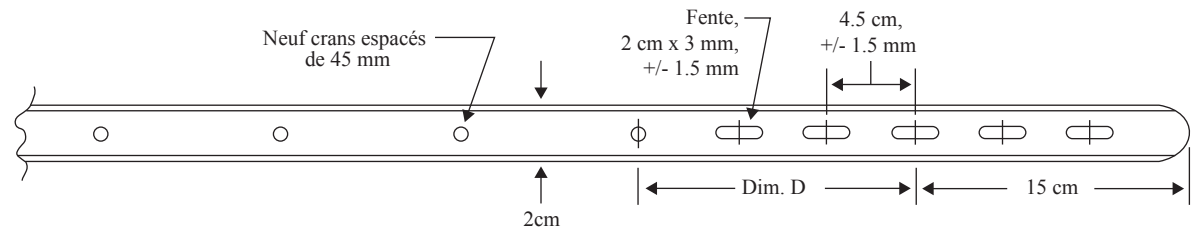
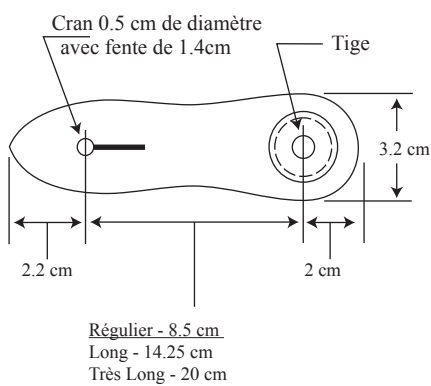
NON À L'ÉCHELLE  
Tolérance des mesures: +/- 0.25cm

Baudrier

Dessin n° 3



Boucle de fixation amovible (illustrée en position ouverte)



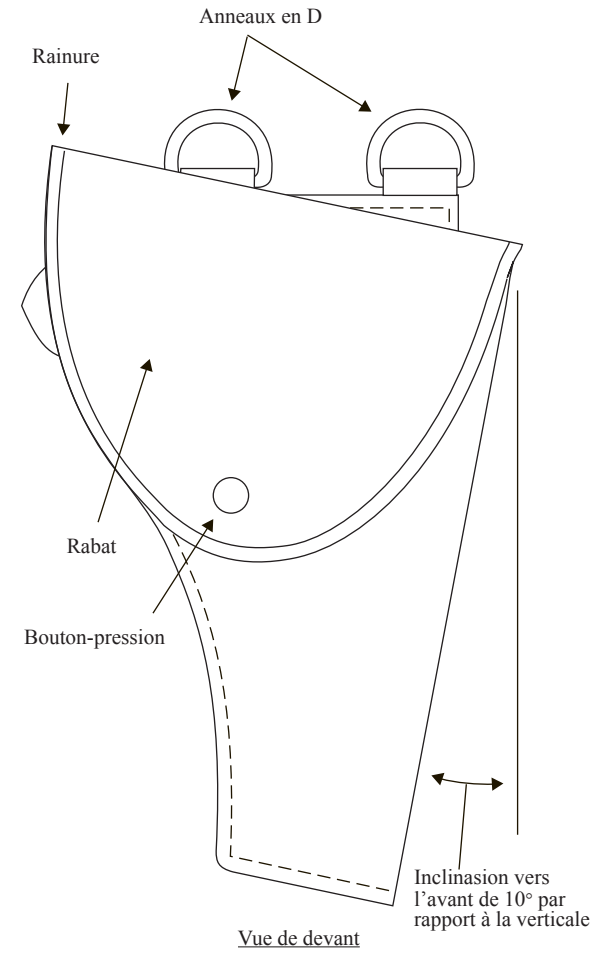
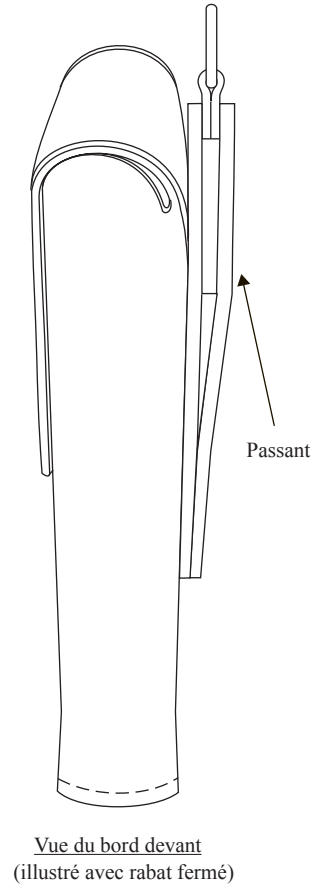
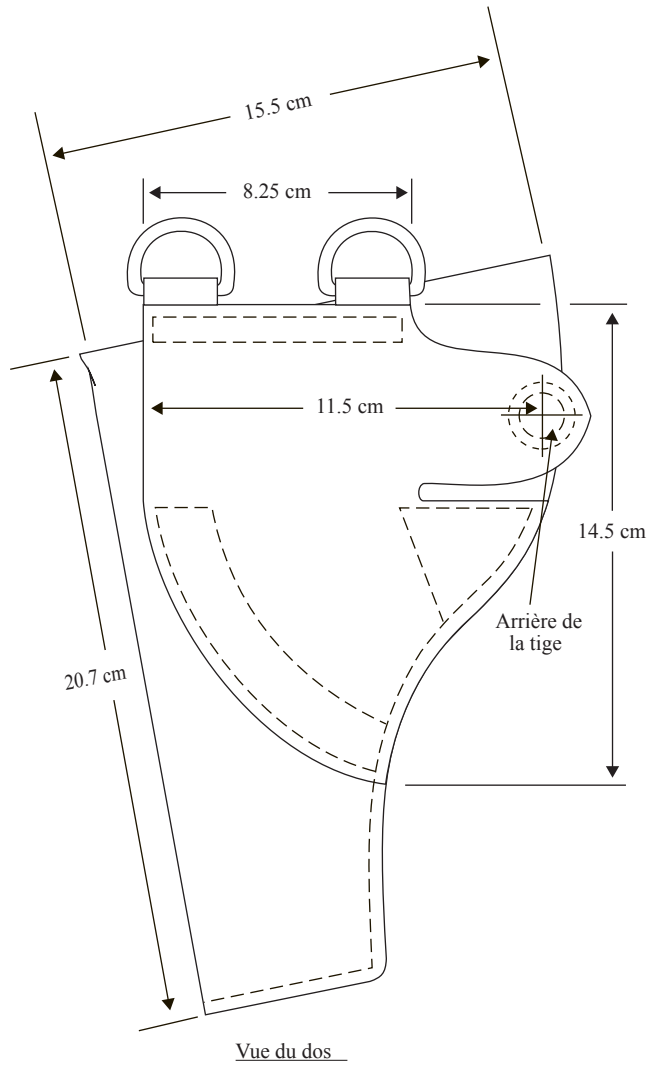
Détails de la boucle de fixation amovible

Dessin n° 3

NON À L'ÉCHELLE

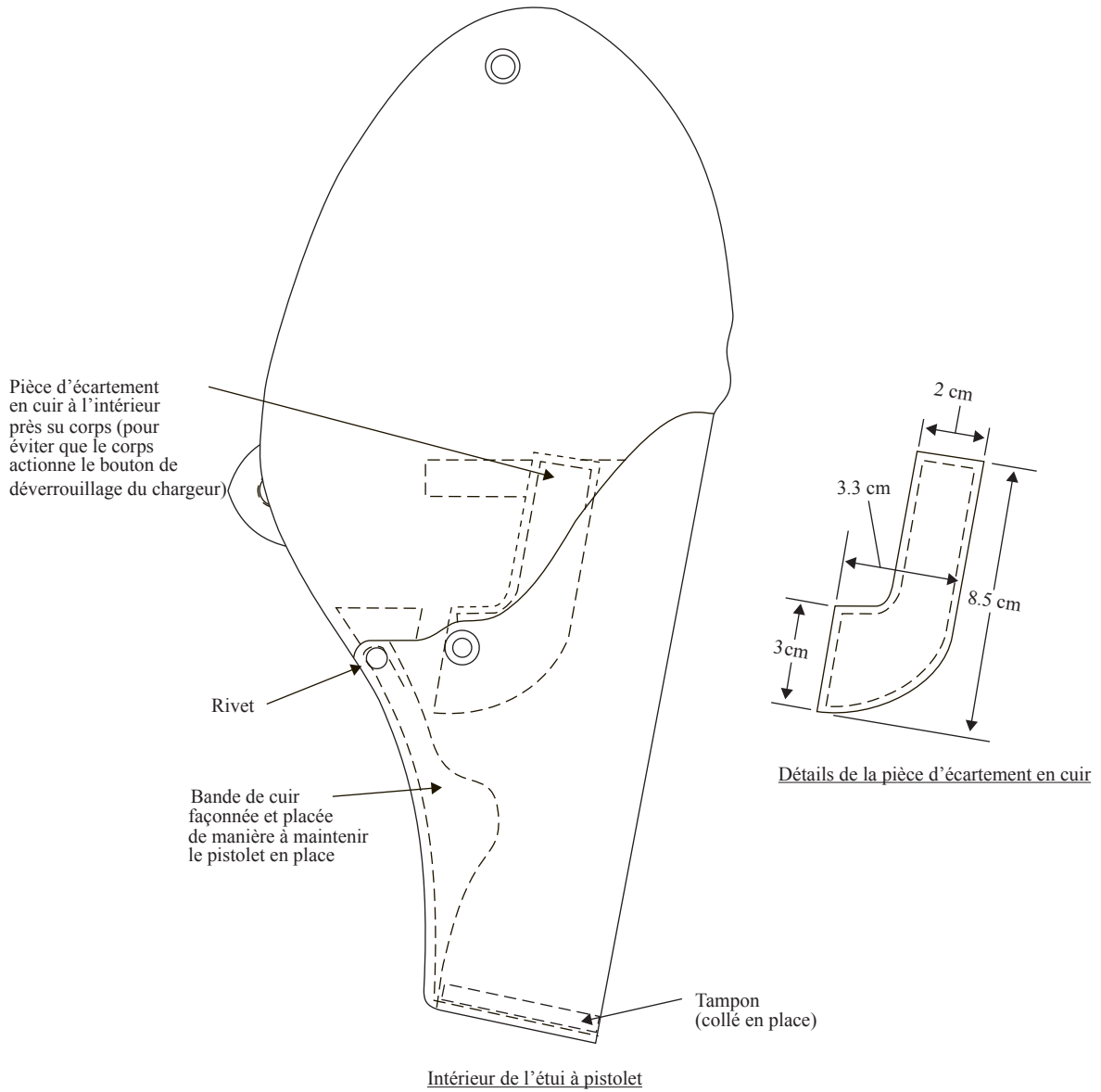
Tolérance des mesures: +/- 0.25cm

Dessin n° 4



CEINTURON, SAM BROWNE  
Détails de l'intérieur de l'étui à pistolet  
Dessin n° 5

G.S.1045-123



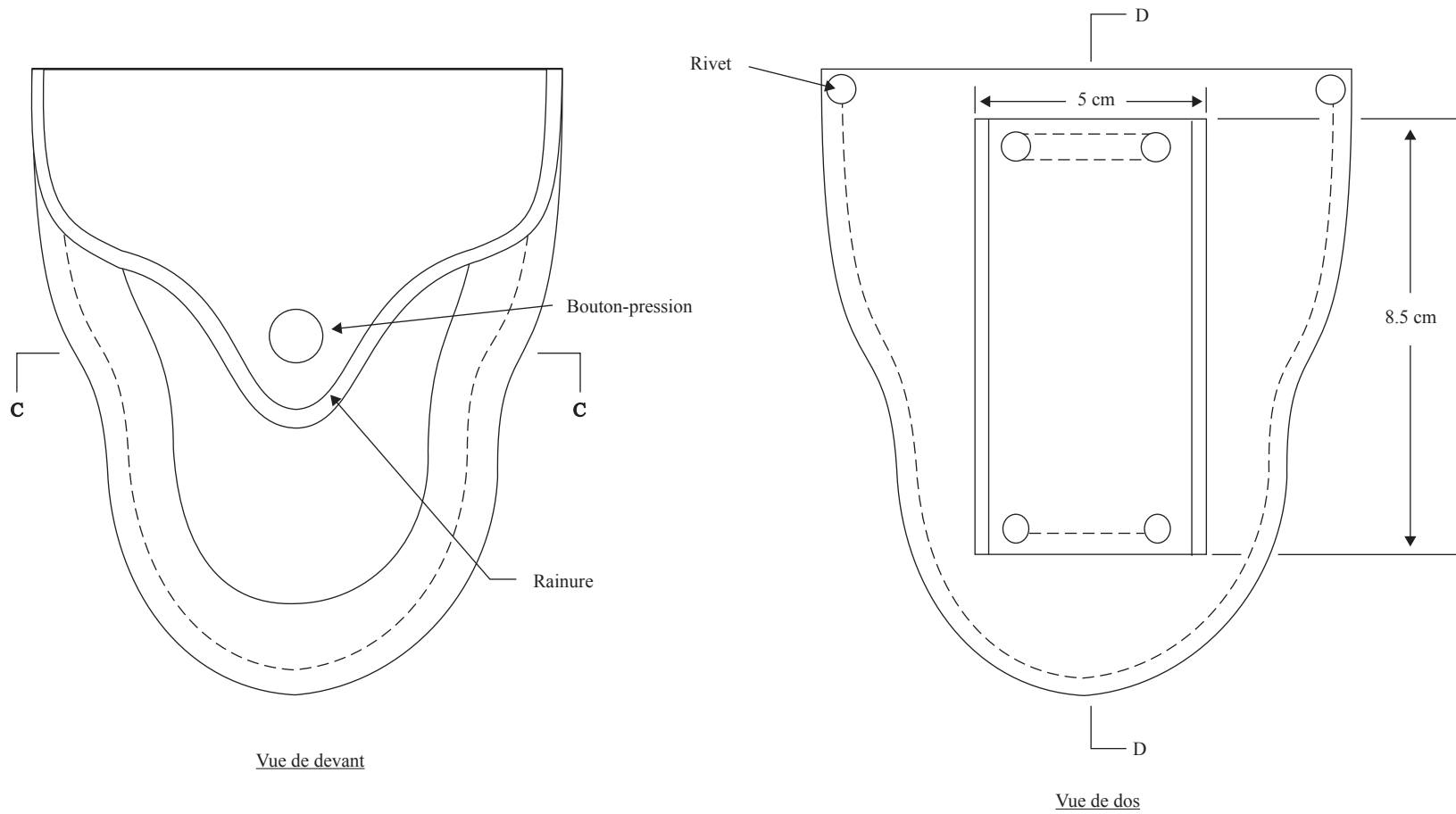
Dessin n° 5

NON À L'ÉCHELLE

Tolérance des mesures: +/- 0.25cm

Étui à menottes

Dessin n° 6



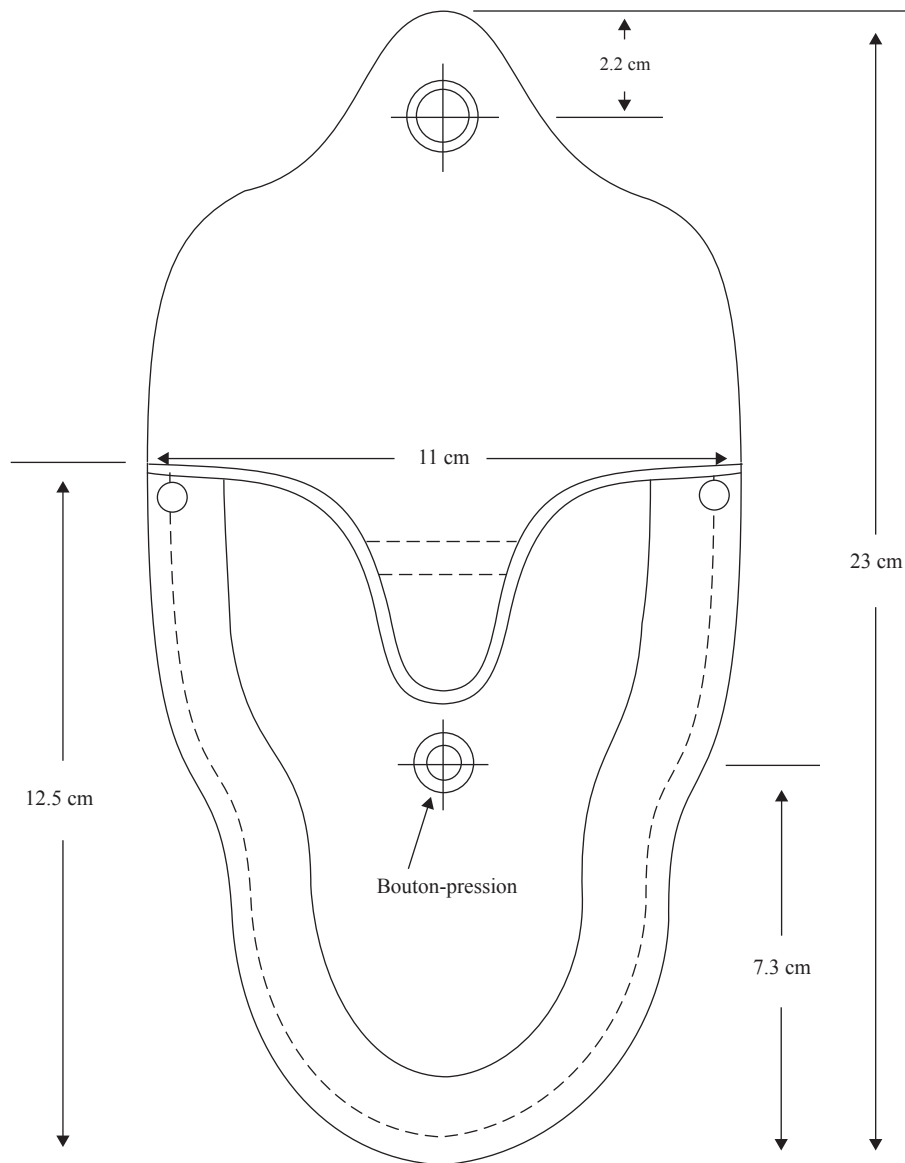
Dessin n° 6

NON À L'ÉCHELLE

Tolérance des mesures: +/- 0.25cm

Étui à menottes

Dessin n° 7



Vue en position ouverte

Dessin n° 7

NON À L'ÉCHELLE

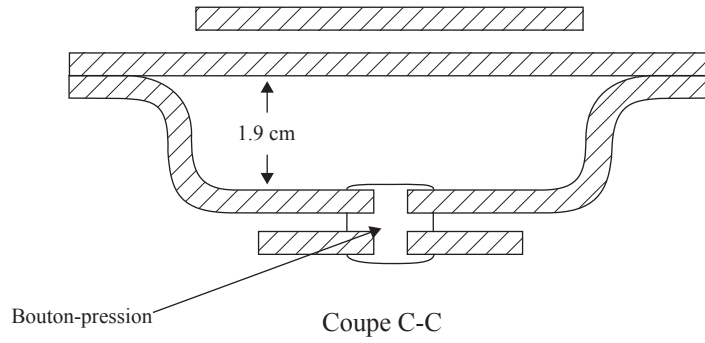
Tolérance des mesures: +/- 0.25cm

CEINTURON, SAM BROWNE

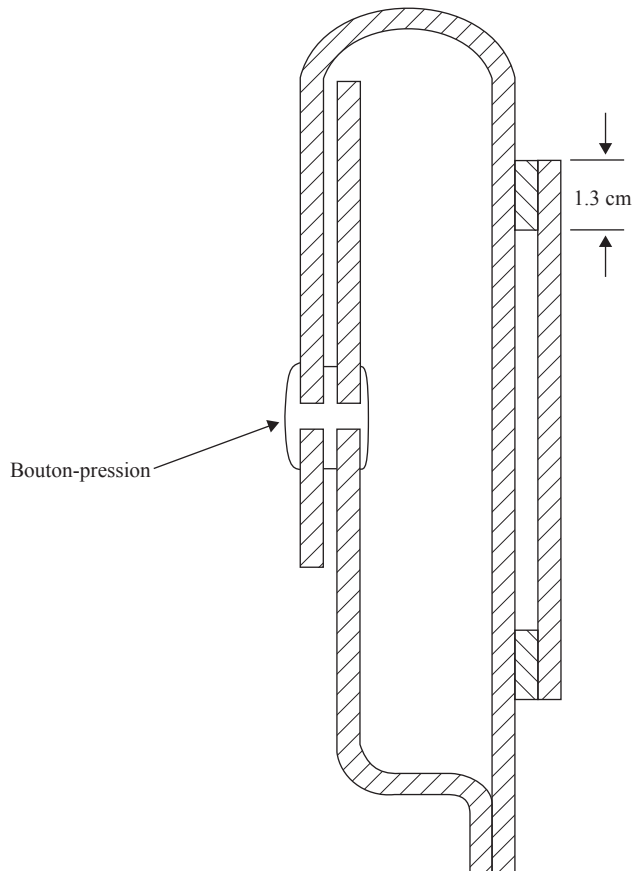
G.S.1045-123

Étui à menottes

Dessin n° 8



Coupe C-C



Coupe D-D

Dessin n° 8

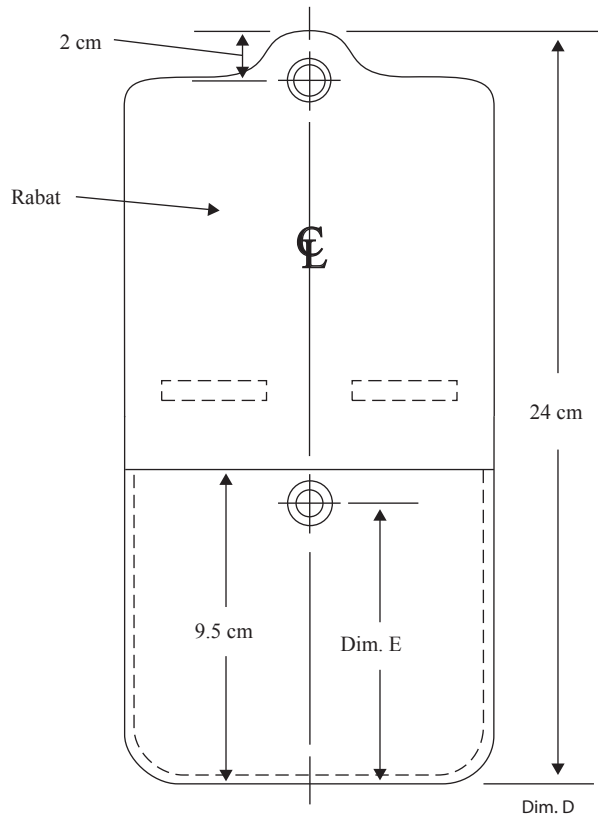
NON À L'ÉCHELLE

Tolérance des mesures: +/- 0.25cm

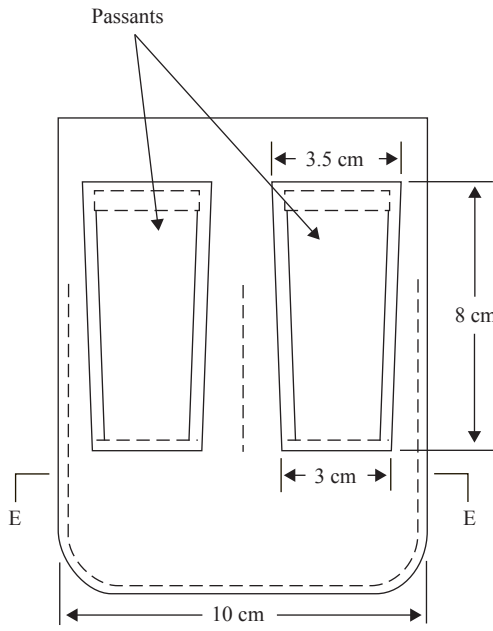


Porte-chargeur double

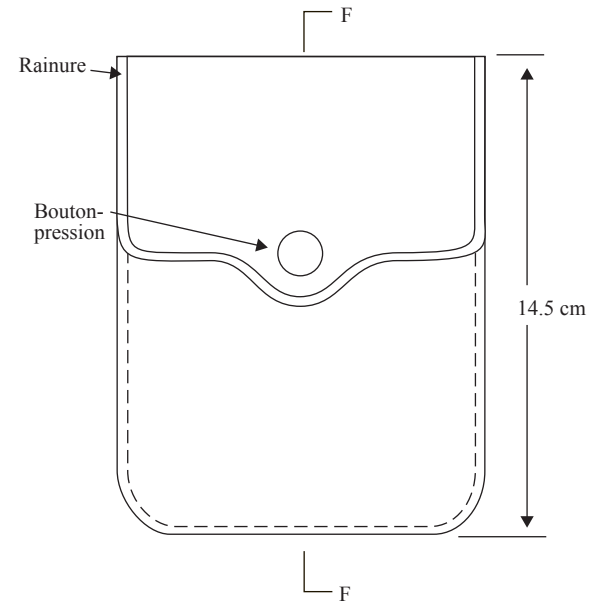
Dessin n° 9



Vue de devant  
(rabat ouvert)



Vue de dos



Vue de devant  
(rabat fermé)

Modèle de porte-chargeur	Dimension E
Type I (chargeurs de pistolet standard)	8.4 cm
Type II (chargeurs de pistolet compact)	6.4 cm

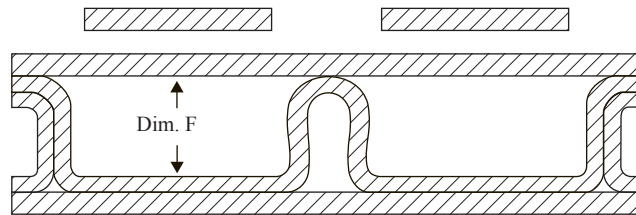
Dessin n° 9

NON À L'ÉCHELLE

Tolérance des mesures: +/- 0.25cm

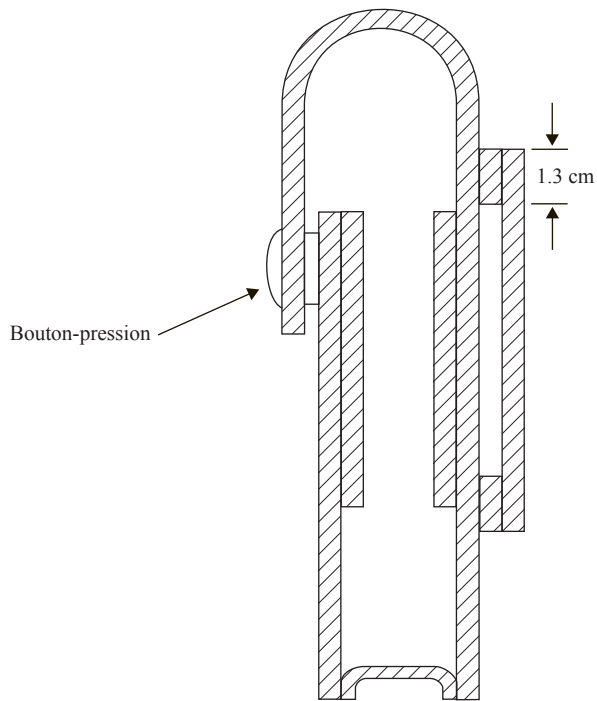
CEINTURON, SAM BROWNE  
 Porte-chargeur double  
 Dessin n°10

G.S.1045-123



Coupe E-E

Modèle de porte-chargeur	Dimension F
Type I (chargeurs de pistolet standard)	2.3 cm
Type II (chargeur de pistolet compact)	1.5 cm



Coupe F-F

Dessin n° 10

NON À L'ÉCHELLE

Tolérance des mesures: +/- 0.25cm