

- À l'utilisation du propriétaire seulement
- 210 Pompe à prévidage de TVI cRIO-B2-IRLY Ch. 0
 - 211 Alimentation du turbo de TVI cRIO-B2-IRLY Ch. 1
 - 212 Alimentation du refroidisseur de turbo de TVI cRIO-B2-IRLY Ch. 2
 - 220 Robinet à prévidage de TVI cRIO-B2-IRLY Ch. 0
 - 221 Valve à vide poussé de TVI cRIO-B2-IRLY Ch. 1
 - 222 Tuyau de dérivation de la CMP de TVI cRIO-B2-IRLY Ch. 2
 - 223 État de pompe à prévidage de TVI cRIO-B2-IRLY Ch. 3
 - 230 Robinet d'évent de cuisson de TVI cRIO-B2-IRLY Ch. 0
 - 231 Soupape d'arrêt pilotée turbo de TVI cRIO-B2-IRLY Ch. 1
 - 232 Robinet de purge de la CMP de TVI cRIO-B2-IRLY Ch. 2
 - 2500 Unité de cuisson de TVI (10 Torr) cRIO-B2-5AI Ch. 1
 - 2502 Unité de cuisson de TVI (1 000 Torr) cRIO-B2-5AI Ch. 2
 - 2503 Robinet de canalisation de prévidage de TVI cRIO-B2-5AI Ch. 3
 - 2508 Alimentation en AL2 de la CMP de TVI cRIO-B2-5AI Ch. 8

CHARGE DES PRISES 120 V	NOM DE LA PRISE	CHARGE MAX PROPOSÉE
12 W	ALIMENTATION-2 DE TVI	
1 417 W	ALIMENTATION-3 DE TVI	
23 W	ALIMENTATION-5 DE TVI	
23 W	ALIMENTATION-6 DE TVI	
1 426 W	ALIMENTATION-7 DE TVI	
1 800 W	TVI-H-R3	
1 800 W	TVI-H-R4	
1 800 W	TVI-H-R5	
1 800 W	TVI-H-R6	
1 800 W	TVI-U-R1	
1 800 W	TVI-U-R2	
1 800 W	TVI-U-R3	
1 800 W	TVI-U-R4	

- TVI-CP-11 TEM de 1/2 po
- Tableau d'alimentation de TVI
- 6 No 12 AWG
- 2 noir, 4 rouge
- 6 noir, 6 blanc
- 8 noir, 8 blanc
- No 12 AWG « Terre »
- Cct. 2, 4, 6, 8
- Cct. 2, 4, contrôleur turbo
- Cct. 6 Alimentation cRIO
- Cct. 8 Nésido
- La conduite pour auesti alimenter
- TVI-H-R3
- TVI-H-R4
- TVI-H-R5
- TVI-H-R6
- TVI-D1
- TVI-H-R1
- Hookes
- 3 No 12 AWG
- 1 No 12 AWG « Terre »
- 105C-2-0P-Cct. 17, 19, 21
- 230 V
- Triphasé
- 5 300 W

RENSEIGNEMENTS GÉNÉRAUX			
TYPE DE FIL	FOURNI PAR	REMARQUES	
N° 6, N° 10, N° 12, N° 14 AWG	ENTREPRENEUR	T90/TW76 (MULTIBRINS)	
N° CAT 6	PROPRIÉTAIRE	SAINE JAUNE	
N° 8723	PROPRIÉTAIRE	PAIRE BELDEN 8723 2 22 AWG	
N° 8461	PROPRIÉTAIRE	PAIRE BELDEN 8461 1 22 AWG	
N° 8774	PROPRIÉTAIRE	PAIRE BELDEN 8774 2 22 AWG	
N° 8777	PROPRIÉTAIRE	PAIRE BELDEN 8777 2 22 AWG	
N° 9418	PROPRIÉTAIRE	CONDUCTEUR BELDEN 9418 4, 18 AWG	

- Remarque :
- TOUTES LES PRISES CONTRÔLÉES PAR DES CDACS SONT PARTAGÉES EXCLUSIVE DE L'AGENCE SPATIALE CANADIENNE « ASC » ET NE PEUT ÊTRE DISTRIBUÉ OU REPRODUIT SANS L'AUTORISATION ÉCRITE EXPRESSE DE L'« ASC ».
 - LE TRANSFERT DE CE DESSIN SOUS FORME PAPIER OU ÉLECTRONIQUE À UNE AUTRE ORGANISATION DOIT ÊTRE POUR UNE UTILISATION PRÉCISE ET LIMITÉE SEULEMENT ET AVEC L'AUTORISATION PRÉALABLE DU CHARGÉ DE PROJET DE L'« ASC ».
 - UNE FOIS CETTE UTILISATION TERMINÉE, TOUS LES EXEMPLAIRES PAPIER ET FICHIERS ÉLECTRONIQUES DOIVENT ÊTRE DÉTRUITES OU RETOURNÉES AU CHARGÉ DE PROJET DE L'« ASC ».
1. AVEC UNE ALIMENTATION DÉDIÉE ET DES NEUTRES SAUF INDICATION CONTRAIRE, TOUS LES FILS DOIVENT ÊTRE MULTIBRINS T90/TW76 N° 14 AWG.
 2. TOUS LES FILS D'ALIMENTATION DE NEUTRE DOIVENT ÊTRE ÉTIQUETÉS À L'AIDE DES NUMÉROS DE FILS DÉSIGNÉS TELS QU'INDIQUÉS SUR LES DESSINS.
 3. LAISSER UN FIL DE RETRAIT DANS CHAQUE LONGUEUR DE CONDUITE.
 4. LAISSER UN ENROULEMENT DE CÂBLE ADDITIONNEL DANS CHAQUE ALIMENTATION - PASSANT PAR LA BOÎTE DE JONCTION.
 5. LE JEU DES CÂBLES NON RACCORDÉS DOIT ÊTRE COMME SUIT
 - DANS TOUTES LES BOÎTES DE JONCTION
 - DANS LES BÂTIS/COMMANDES DE LA STATION D/Alimentation-1 de TVI AU PLANCHER + 5 po

Canadian Space Agency
Agence Spatiale Canadienne

YVES GUINDON
DIRECTEUR, SÉCURITÉ ET INSTALLATIONS

M. FARID, Ing.
CHEF DE PROJET

CE DESSIN EST LA PROPRIÉTÉ EXCLUSIVE DE L'AGENCE SPATIALE CANADIENNE « ASC » ET NE PEUT ÊTRE DISTRIBUÉ OU REPRODUIT SANS L'AUTORISATION ÉCRITE EXPRESSE DE L'« ASC ».

LE TRANSFERT DE CE DESSIN SOUS FORME PAPIER OU ÉLECTRONIQUE À UNE AUTRE ORGANISATION DOIT ÊTRE POUR UNE UTILISATION PRÉCISE ET LIMITÉE SEULEMENT ET AVEC L'AUTORISATION PRÉALABLE DU CHARGÉ DE PROJET DE L'« ASC ».

UNE FOIS CETTE UTILISATION TERMINÉE, TOUS LES EXEMPLAIRES PAPIER ET FICHIERS ÉLECTRONIQUES DOIVENT ÊTRE DÉTRUITES OU RETOURNÉES AU CHARGÉ DE PROJET DE L'« ASC ».

N°	RÉVISION	Date
5.		
4.		
3.	ÉMIS POUR APPEL D'OFFRES	14 SEPT.
2.	ÉMIS POUR RÉVISION FINALE	14 SEPT.
1.	ÉMIS POUR RÉVISION	14 AOÛT

ESTAMPE PROFESSIONNELLE

A
C

A
B
C

project LABORATOIRE DAVID FLORIDA project
BÂTIMENT N° 65, SHIRLEY'S BAY (ONTARIO)

RÉNOVATION DE TV1 / TP2 DU TQF

drawing	dessin
SCHÉMA DE CÂBLAGE DE TV1	

designer	TQF	conçu
date		
drawn	TQF / B-OPS	dessiné
date		
reviewed	TQF	examiné
date		
approved	TQF	approuvé
date		
scale	NAE	

project no. CSA13-G1 no. du projet

E3

YVES GUINDON
DIRECTEUR, SÉCURITÉ ET INSTALLATIONS
M. FARID, Ing.
CHEF DE PROJET

CE DESSIN EST LA PROPRIÉTÉ EXCLUSIVE DE L'AGENCE SPATIALE CANADIENNE « ASC » ET NE PEUT ÊTRE DISTRIBUÉ OU REPRODUIT SANS L'AUTORISATION ÉCRITE EXPRESSE DE L'« ASC ».
LE TRANSFERT DE CE DESSIN SOUS FORME PAPIER OU ÉLECTRONIQUE À UNE AUTRE ORGANISATION DOIT ÊTRE POUR UNE UTILISATION PRÉCISE ET LIMITÉE SEULEMENT ET AVEC L'AUTORISATION PRÉALABLE DU CHARGÉ DE PROJET DE L'« ASC ».
UNE FOIS CETTE UTILISATION TERMINÉE, TOUS LES EXEMPLAIRES PAPIER ET FICHIERS ÉLECTRONIQUES DOIVENT ÊTRE DÉTRUITS OU RETOURNÉS AU CHARGÉ DE PROJET DE L'« ASC ».

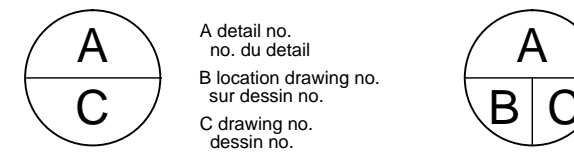
Liste de boîte de jonction

	Article	Nom de pièce	Fourni par	Taille de la pièce	Boîte			N° de pièce	Remarques
					Nbre de commandes	Nbre de plots	Taille de plot		
Bâti et déconnexions	1	Station D Instrumentation Rack	Propriétaire	19 po La x 70 po H x 23 po P				C2RR197023BK1	Bâti, Hammond
	2	Station D CDACS Network Rack	Propriétaire	23,62 po La x 15,75 po H x 25 po P				WM-5604	Mini bâti mural, Bud Industries
	3	TV1-D1	Propriétaire	Réutiliser					Raccord de pompe à prévidage - réutiliser
Sorties contrôlées CDACS	4	Alimentation-1 de TV1	Propriétaire	30 po La x 20 po H x 8 po P				5412 ES302008	
	5	Alimentation-2 de TV1	Entrepreneur	FS à commande unique	1	1	3/4 po	CIFS-16-3/4	1 x Sortie duplex de type Deccora 125 V 15 A - gris - HBL2156Y + couvercle en acier inoxydable brossé
	6	Alimentation-3 de TV1	Entrepreneur	FS à double commande	2	1	3/4 po	CIFS-26-3/4	2 x Sortie duplex de type Deccora 125 V 15 A - gris - HBL2156Y + couvercle en acier inoxydable brossé
	7	Alimentation-4 de TV1	Existant	S.O.					Distribution d'alimentation UPS
	8	Alimentation-5 de TV1	Entrepreneur	FS à commande unique	1	1	3/4 po	CIFS-16-3/4	1 x Sortie duplex de type Deccora 125 V 15 A - gris - HBL2156Y + couvercle en acier inoxydable brossé
	9	Alimentation-6 de TV1	Entrepreneur	FS à commande unique	1	1	3/4 po	CIFS-16-3/4	1 x Sortie duplex de type Deccora 125 V 15 A - gris - HBL2156Y + couvercle en acier inoxydable brossé
	10	Alimentation-7 de TV1	Propriétaire	Re-use					Prise de pompe à prévidage - réutiliser
	11	Alimentation-8 de TV1	Entrepreneur	FS à commande unique					Prise de turbo - réutiliser
	12	Alimentation-9 de TV1	Propriétaire	6 po La x 6 po H x 4 po P				5412 ESCH060604	
Sorties Hydro standard	13	TV1-H-R1	Entrepreneur	FS à commande unique					Prise de Haaka- réutiliser
	14	TV1-H-R2	Propriétaire	Réutiliser					Prise d'ATCS- réutiliser
	15	TV1-H-R3	Entrepreneur	FS à double commande	2	1	3/4 po	CIFS-26-3/4	2 x Sortie duplex de type Deccora 125 V 15 A - blanc - HBL215WA + couvercle en acier inoxydable brossé
	16	TV1-H-R4	Entrepreneur	FS à double commande	2	1	3/4 po	CIFS-26-3/4	2 x Sortie duplex de type Deccora 125 V 15 A - blanc - HBL215WA + couvercle en acier inoxydable brossé
	17	TV1-H-R5	Entrepreneur	FS à commande unique	1	1	3/4 po	CIFS-16-3/4	Alimentation-8 de TV1
	18	TV1-H-R6	Entrepreneur	FS à commande unique	1	1	3/4 po	CIFS-16-3/4	1 x Sortie duplex de type Deccora 125 V 15 A - blanc - HBL215WA + couvercle en acier inoxydable brossé
Sorties UPS	19	TV1-U-R1	Entrepreneur	FS à commande unique	1	1	3/4 po	CIFS-16-3/4	1 x Sortie duplex blanche 125 V 15 A avec rabat verrouillable
	20	TV1-U-R2	Entrepreneur	FS à double commande	2	1	3/4 po	CIFS-26-3/4	2 x Sortie duplex blanche 125 V 15 A avec rabat verrouillable
	21	TV1-U-R4	Entrepreneur	FS à commande unique	1	1	3/4 po	CIFS-16-3/4	1 x Sortie duplex blanche 125 V 15 A avec rabat verrouillable
	22	TV1-U-R5	Entrepreneur	FS à commande unique	1	1	3/4 po	CIFS-16-3/4	1 x Sortie duplex blanche 125 V 15 A avec rabat verrouillable
	23	TP2-U-R1	Entrepreneur	FS à commande unique	1	1	3/4 po	CIFS-16-3/4	1 x Sortie duplex blanche 125 V 15 A avec rabat verrouillable
Signal CDACS	24	TV1-Sig-1	Entrepreneur	FS à commande unique	1	1	3/4 po	CIFS-16-3/4	Couvercle vide
	25	TV1-Sig-2	Entrepreneur	FS à commande unique	1	1	3/4 po	CIFS-16-3/4	Couvercle vide
	26	TV1-Sig-3	Existant	S.O.					Communications - peut vouloir le remplacer si possible
	27	TV1-Sig-4	Entrepreneur	FS à commande unique	1	1	3/4 po	CIFS-16-3/4	Couvercle vide
	28	TV1-Sig-5	Entrepreneur	FS à commande unique	1	2	3/4 po	CIFS-16-3/4	Couvercle vide
	30	TP1-Sig-1	Entrepreneur	FS à commande unique	1	1	3/4 po	CIFS-16-3/4	Couvercle vide
	31	TP2-Sig-1	Entrepreneur	FS à commande unique	1	1	3/4 po	CIFS-16-3/4	Couvercle vide

Remarque : TV1-U-R3 - inutilisé

5.		
4.		
3.	ÉMIS POUR APPEL D'OFFRES	14 SEPT.
2.	ÉMIS POUR RÉVISION FINALE	14 SEPT.
1.	ÉMIS POUR RÉVISION	14 AOÛT
N°.	RÉVISION	Date

ESTAMPE PROFESSIONNELLE



project / projet
LABORATOIRE DAVID FLORIDA
BÂTIMENT N° 65, SHIRLEY'S BAY (ONTARIO)

RÉNOVATION
DE TV1 / TP2 DU TQF

drawing / dessin
CALENDRIER DES PIÈCES ÉLECTRIQUES

designed / conçu
date
TQF

drawn / dessiné
date
TQF / B-OPS

reviewed / examiné
date
TQF

approved / approuvé
date
TQF

scale
NAE

project no. / no. du projet
CSA13-G1

drawing no. / no. du dessin
E4

YVES GUINDON
DIRECTEUR, SÉCURITÉ ET INSTALLATIONS

M. FARID, Ing.
CHEF DE PROJET

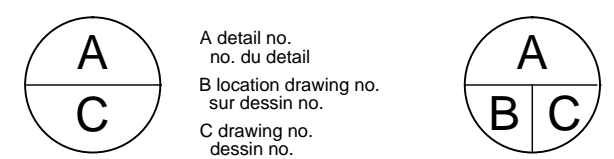
CE DESSIN EST LA PROPRIÉTÉ EXCLUSIVE DE L'AGENCE SPATIALE CANADIENNE « ASC » ET NE PEUT ÊTRE DISTRIBUÉ OU REPRODUIT SANS L'AUTORISATION ÉCRITE EXPRESSE DE L'« ASC ».

LE TRANSFERT DE CE DESSIN SOUS FORME PAPIER OU ÉLECTRONIQUE À UNE AUTRE ORGANISATION DOIT ÊTRE POUR UNE UTILISATION PRÉCISE ET LIMITÉE SEULEMENT ET AVEC L'AUTORISATION PRÉALABLE DU CHARGÉ DE PROJET DE L'« ASC ».

UNE FOIS CETTE UTILISATION TERMINÉE, TOUS LES EXEMPLAIRES PAPIER ET FICHIERS ÉLECTRONIQUES DOIVENT ÊTRE DÉTRUITS OU RETOURNÉS AU CHARGÉ DE PROJET DE L'« ASC ».

5.		
4.		
3.	ÉMIS POUR APPEL D'OFFRES	14 SEPT.
2.	ÉMIS POUR RÉVISION FINALE	14 SEPT.
1.	ÉMIS POUR RÉVISION	14 AOÛT
N°.	RÉVISION	Date

ESTAMPE PROFESSIONNELLE



project LABORATOIRE DAVID FLORIDA
BÂTIMENT N° 65, SHIRLEYS BAY (ONTARIO)

RÉNOVATION
DE TV1 / TP2 DU TQF

drawing ALIMENTATION ET SIGNAL DE TV1 ET DE TP2

designed TQF conçu

drawn TQF / B-OPS dessiné

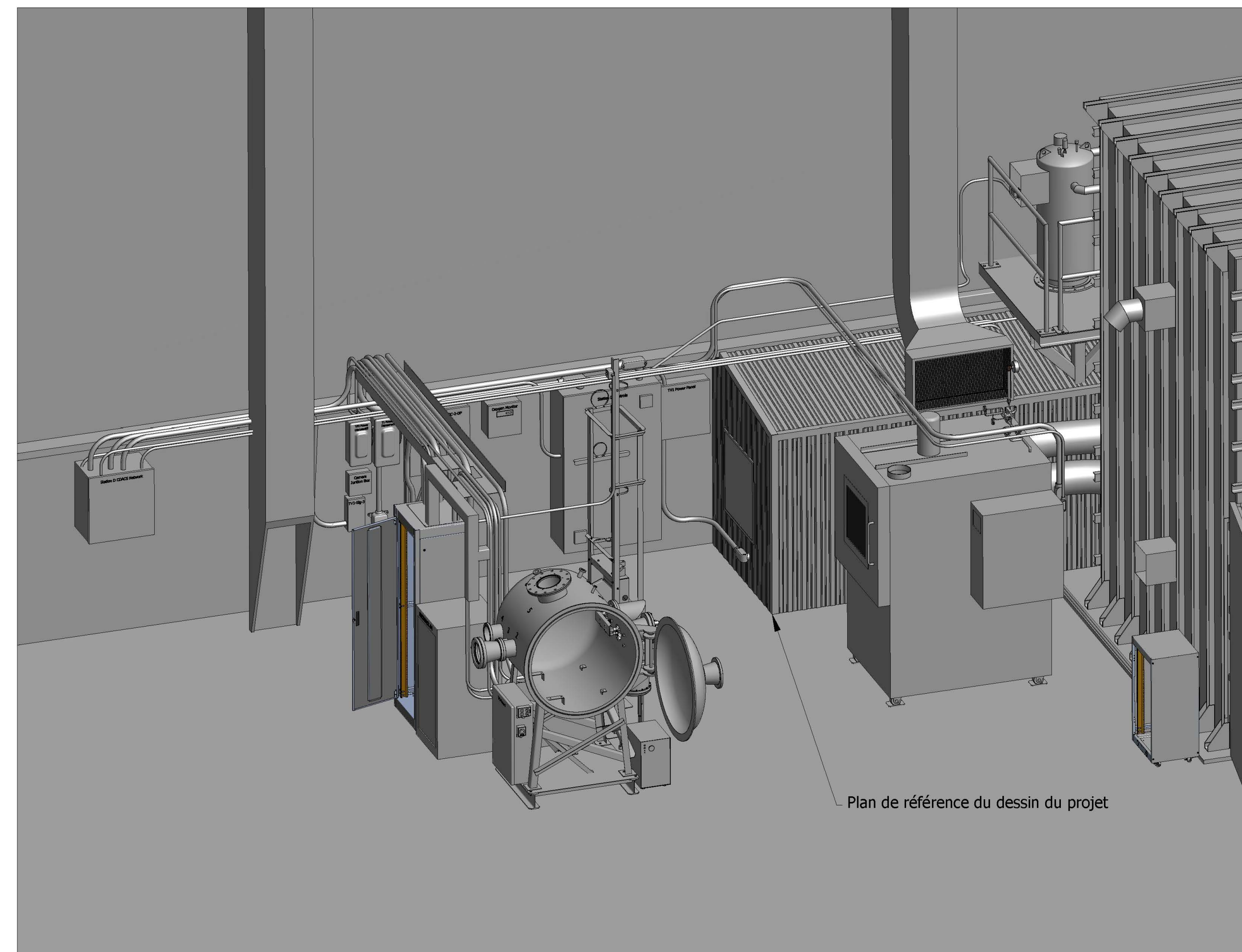
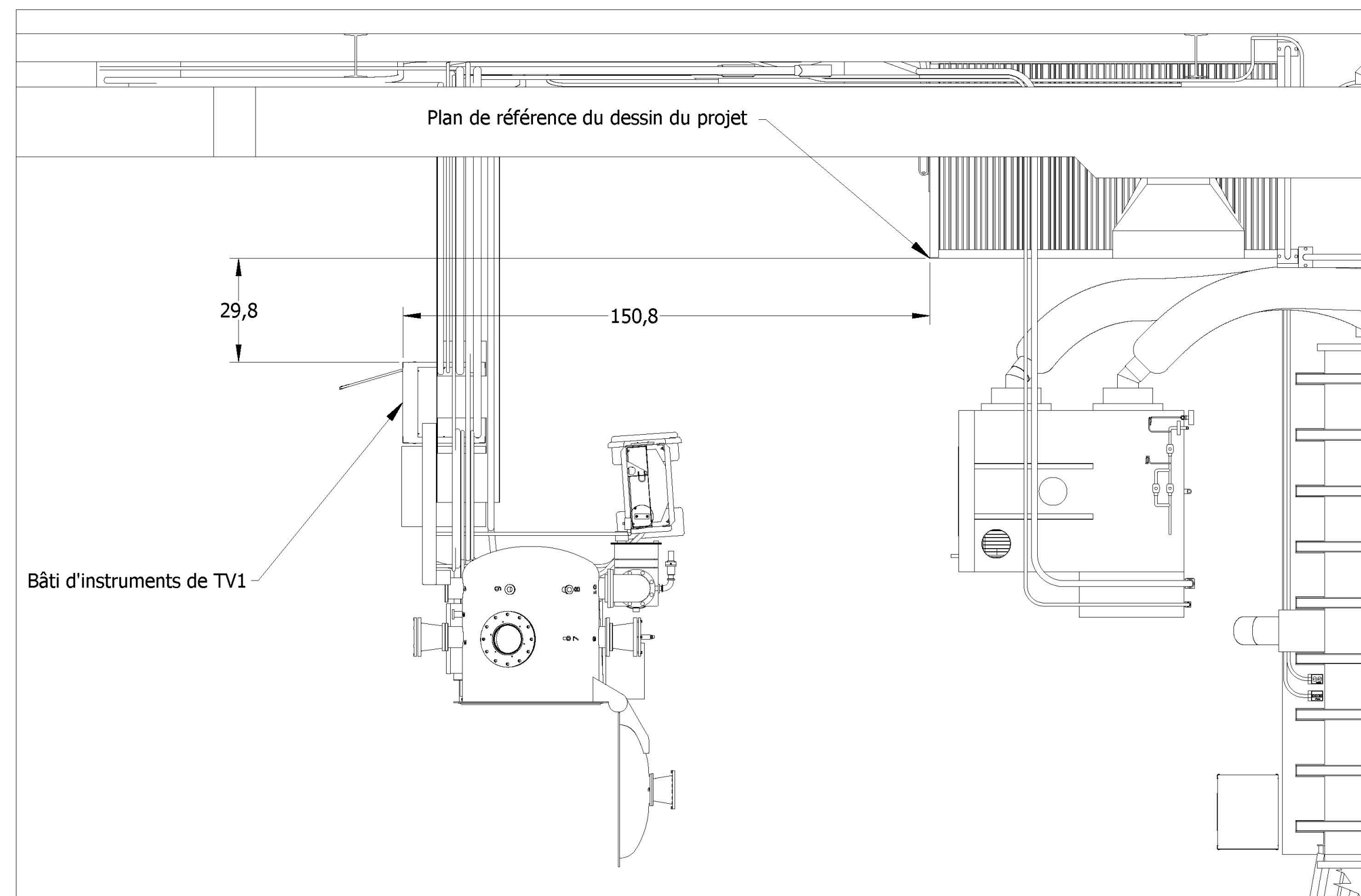
reviewed TQF examiné

approved TQF approuvé

scale NAE

project no. CSA13-G1 no. du projet

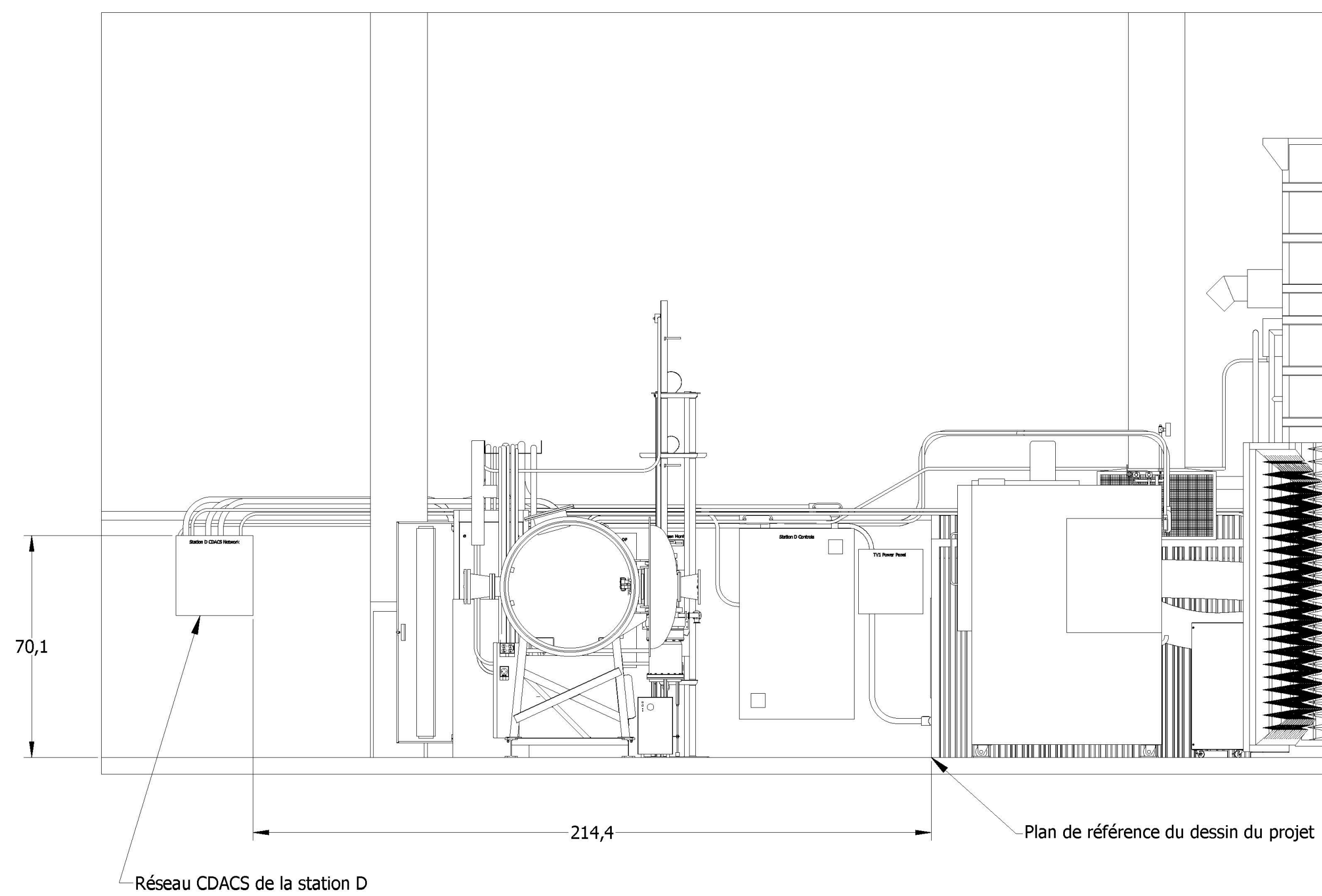
drawing no. E5 no. du dessin



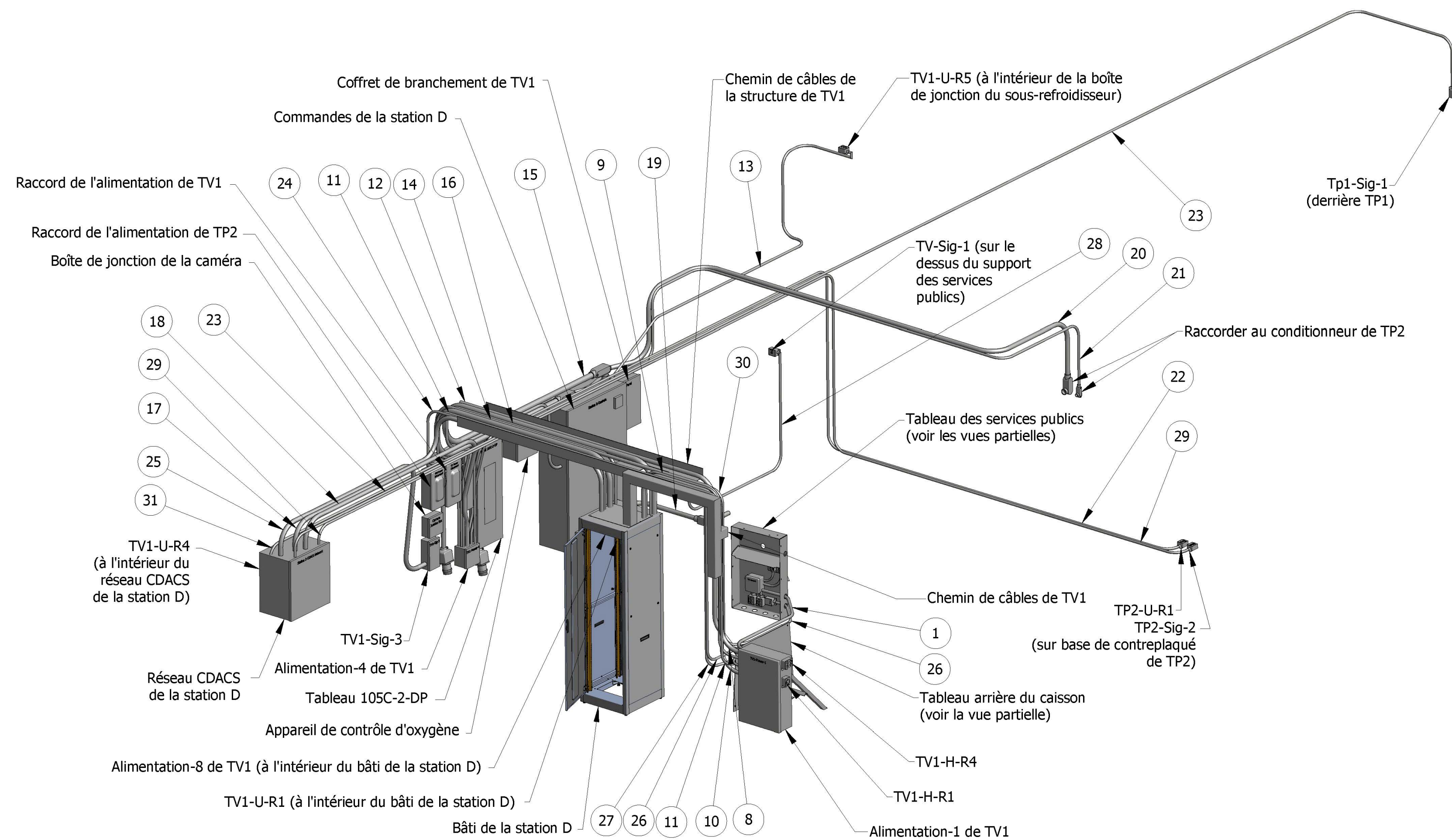
Alimentation et signal de TV1 et de TP2 dans l'espace transitoire

REMARQUES :

- TOUTES LES DIMENSIONS ET LES QUANTITÉS INDIQUÉES SONT DES ESTIMATIONS APPROXIMATIVES ET À TITRE INDICATIF SEULEMENT ET NE MODIFIENT EN RIEN LA VALEUR DU CONTRAT SI UN ÉCART EST CONSTATÉ DURANT LA CONSTRUCTION, L'ENTREPRENEUR DOIT VÉRIFIER TOUTES LES QUANTITÉS ET TOUTES LES LONGUEURS SUR PLACE.
- TOUTES LES PIÈCES FOURNIES PAR LE PROPRIÉTAIRE DOIVENT ÊTRE ENTIÈREMENT INSTALLÉES PAR L'ENTREPRENEUR.



Vue d'ensemble du côté gauche avant



LISTE DE CONDUITES					
ARTICLE	NOM DE LA CONDUITE	TAILLE DU TUBE ÉLECTRIQUE MÉTALLIQUE	LONGUEUR	EMBOUIT 1	EMBOUIT 2
1	TV1-CP1-13	1 1/2 po	5,0 pi	Alimentation-1 de TV1	Alimentation-9 de TV1
2	TV1-CP-6	3/4 po	0,7 pi	Alimentation-6 de TV1	Alimentation-9 de TV1
3	TV1-CP-24	3/4 po	1,2 pi	TV1-H-R5	Alimentation-9 de TV1
4	TV1-CP-5	3/4 po	0,2 pi	Alimentation-5 de TV1	Alimentation-9 de TV1
5	TV1-CP-25	3/4 po	0,2 pi	TV1-H-R6	Alimentation-9 de TV1
6	TV1-CP-27	3/4 po	5,0 pi	Alimentation-3 de TV1	Alimentation-1 de TV1
7	TV1-CP-7	3/4 po	0,3 pi	TV1-D1	Alimentation-7 de TV1
8	TV1-CP-10	1 1/2 po	11,1 pi	Alimentation-1 de TV1	Bâti de la station D
9	TV1-CP-8	3/4 po	11,5 pi	Alimentation-1 de TV1	Bâti de la station D
10	TV1-CP-11	1 1/4 po	31,5 pi	Alimentation-1 de TV1	Coffret de branchement de TV1
11	TV1-CP-23	3/4 po	27,0 pi	TV1-U-R2	Alimentation-4 de TV1
12	TV1-CP-18	1 1/2 po	17,8 pi	TV1-H-R2	TVAC-4-DP
13	TV1-CP-19	3/4 po	28,0 pi	Alimentation-4 de TV1	TV1-U-R5 (sous-refroidisseur)
14	TV1-CS-8	2 po	18,0 pi	Commande de la station D	Bâti de la station D
15	TV1-CS-9	2 po	20,8 pi	Commande de la station D	Bâti de la station D
16	TV1-CS-7	1 po	19,0 pi	Commande de la station D	Bâti de la station D
17	TV1-CS-6	1 1/2 po	17,2 pi	Réseau CDACS de la station D	Bâti de la station D
18	TV1-CS-9	1 1/2 po	18,0 pi	Réseau CDACS de la station D	Alimentation-4 de TV1
19	TV1-CP-22	1 1/2 po	8,4 pi	Coffret de branchement de TV1	Châsse de services
20	TP2-CP-1	1 1/2 po	34,6 pi	Raccord de l'alimentation de TP2	Conditionneur de TP2
21	TP2-CP-UPS	3/4 po	30,0 pi	Conditionneur de TP2	Alimentation-4 de TV1
22	TP2-CP-3	3/4 po	40,0 pi	TP2-U-R1	Alimentation-4 de TV1
23	TP1-CS-1	3/4 po	61,3 pi	Réseau CDACS de la station D	TP1-Sig-1
24	TV1-CP-16	3/4 po	15,7 pi	Alimentation-4 de TV1	Bâti de la station D
25	TV1-CS-10	1 1/2 po	16,1 pi	Réseau CDACS de la station D	TV1-Sig-3
26	TV1-CS-2	3/4 po	11,5 pi	TV1-Sig-2	Chemin de câbles
27	TV1-CS-5	3/4 po	9,0 pi	TV1-Sig-5	Chemin de câbles
28	TV1-CS-1	3/4 po	9,4 pi	TV1-Sig-1	Chemin de câbles
29	TP2-CS-1	3/4 po	40 pi	TP2-Sig-2	Réseau CDACS de la station D
30	TV1-CP-30	3/4 po	12,6 pi	Bâti de la station D	Turbo de TV1
31	TV1-CP-21	3/4 po	14,3 pi	TV1-U-R4 dans le réseau CDACS de la station D	Alimentation-4 de TV1
32	TV1-CP-26	3/4 po	0,5 pi	Alimentation-9 de TV1	Raccord de pompe à prévidage de TV1
33	TV1-CS-4	3/4 po	0,1 pi	TV1-Sig-4	TV1-Sig-5
34	TV1-CP-2	3/4 po	0,8 pi	Alimentation-2 de TV1	TV1-CP-27
35	TV1-CP-17	3/4 po	0,8 pi	TV1-H-R3	TV1-CP-27
36	TV1-CP-3	3/4 po	0,2 pi	Alimentation-3 de TV1	TV1-CP-27

YVES GUINDON
DIRECTEUR, SÉCURITÉ ET INSTALLATIONS

M. FARID, Ing.
CHEF DE PROJET

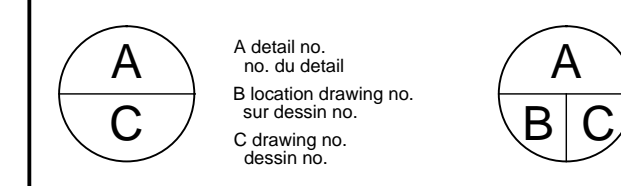
CE DESSIN EST LA PROPRIÉTÉ EXCLUSIVE DE L'AGENCE SPATIALE CANADIENNE « ASC » ET NE PEUT ÊTRE DISTRIBUÉ OU REPRODUIT SANS L'AUTORISATION ÉCRITE EXPRESSE DE L'« ASC ».

LE TRANSFERT DE CE DESSIN SOUS FORME PAPIER OU ÉLECTRONIQUE À UNE AUTRE ORGANISATION DOIT ÊTRE POUR UNE UTILISATION PRÉCISE ET LIMITÉE SEULEMENT ET AVEC L'AUTORISATION PRÉALABLE DU CHARGÉ DE PROJET DE L'« ASC ».

UNE FOIS CETTE UTILISATION TERMINÉE, TOUS LES EXEMPLAIRES PAPIER ET FICHIERS ÉLECTRONIQUES DOIVENT ÊTRE DÉTRUITS OU RETOURNÉS AU CHARGÉ DE PROJET DE L'« ASC ».

N°	REVISION	Date
5.		
4.		
3.	ÉMIS POUR APPEL D'OFFRES	14 SEPT.
2.	ÉMIS POUR RÉVISION FINALE	14 SEPT.
1.	ÉMIS POUR RÉVISION	14 AOÛT
N°	REVISION	Date

ESTAMPE PROFESSIONNELLE

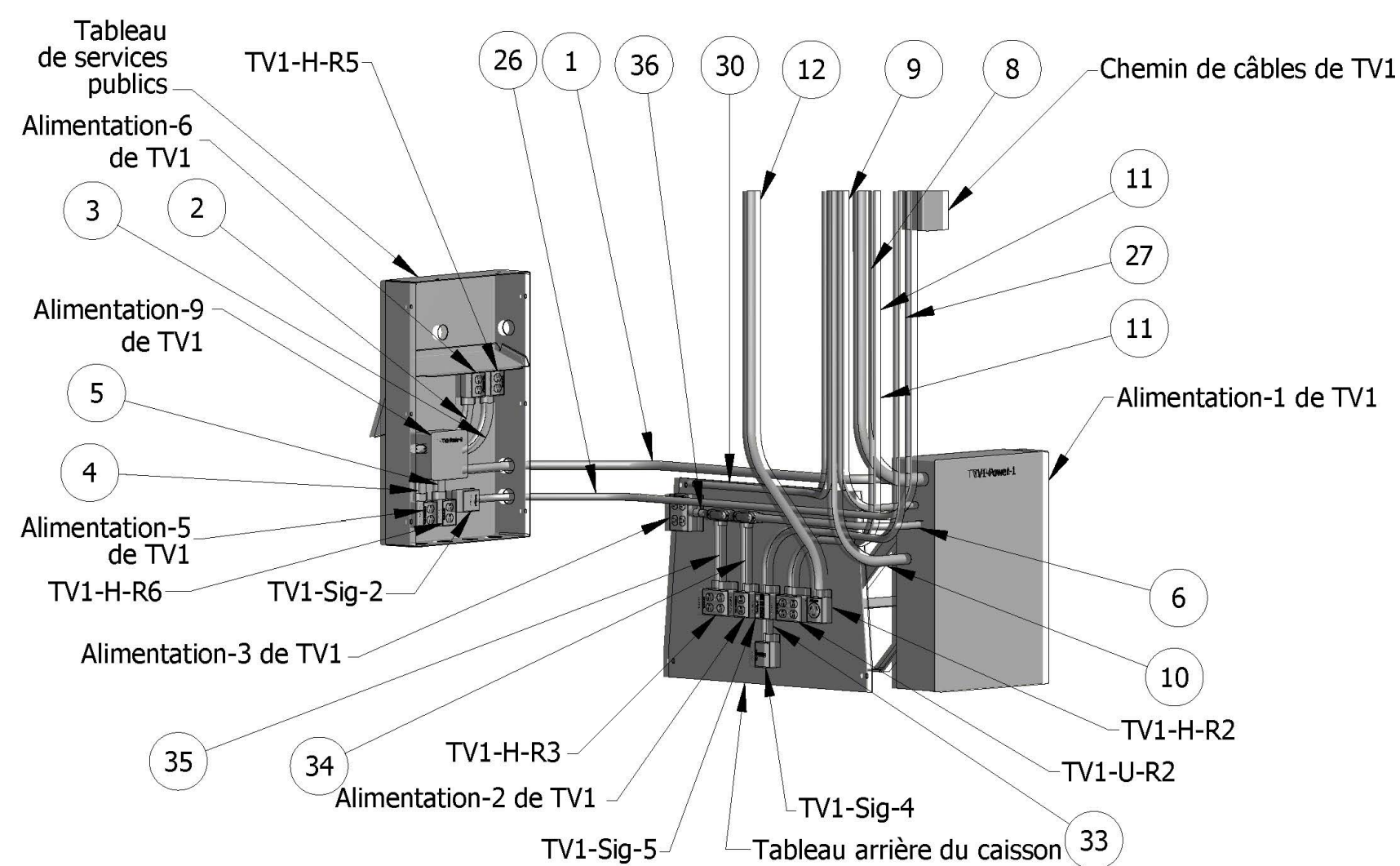


project LABORATOIRE DAVID FLORIDA project
BÂTIMENT N° 66, SHIRLEY'S BAY (ONTARIO)

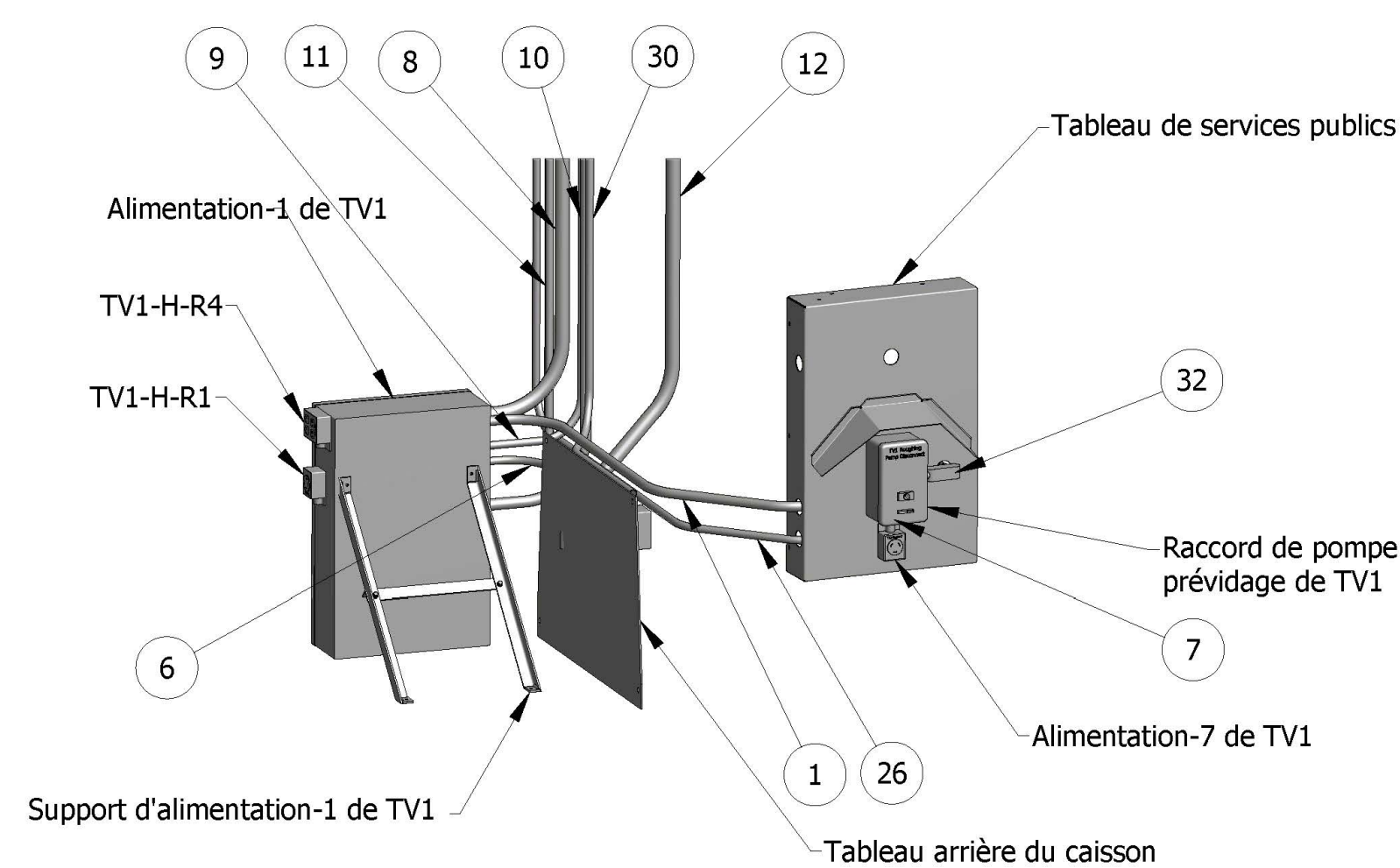
RÉNOVATION DE TV1 / TP2 DU TQF

drawing	ALIMENTATION ET SIGNAL DE TV1 ET DE TP2	dessin
designed	TQF	conçu
date		
drawn	TQF / B-OPS	dessiné
date		
reviewed	TQF	examiné
date		
approved	TQF	approuvé
date		
scale	NAE	
project no.	CSA13-G1	no. du projet
drawing no.	E6	no. du dessin

Vue partielle du côté gauche arrière



Vue partielle du côté droit arrière



REMARQUES:

- TOUTES LES DIMENSIONS ET LES QUANTITÉS INDIQUÉES SONT DES ESTIMATIONS APPROXIMATIVES ET À TITRE INDICATIF SEULEMENT ET NE MODIFIENT EN RIEN LA VALEUR DU CONTRAT SI UN ÉCART EST CONSTATÉ DURANT LA CONSTRUCTION, L'ENTREPRENEUR DOIT VÉRIFIER TOUTES LES QUANTITÉS ET TOUTES LES LONGUEURS SUR PLACE.
- TOUTES LES PIÈCES FOURNIES PAR LE PROPRIÉTAIRE DOIVENT ÊTRE ENTIÈREMENT INSTALLÉES PAR L'ENTREPRENEUR.