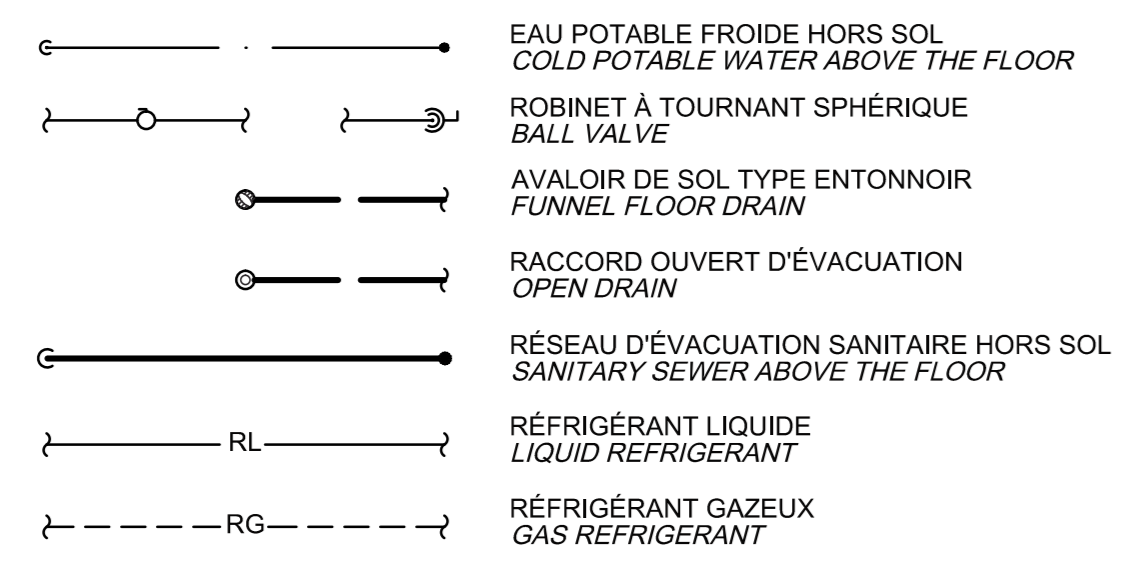
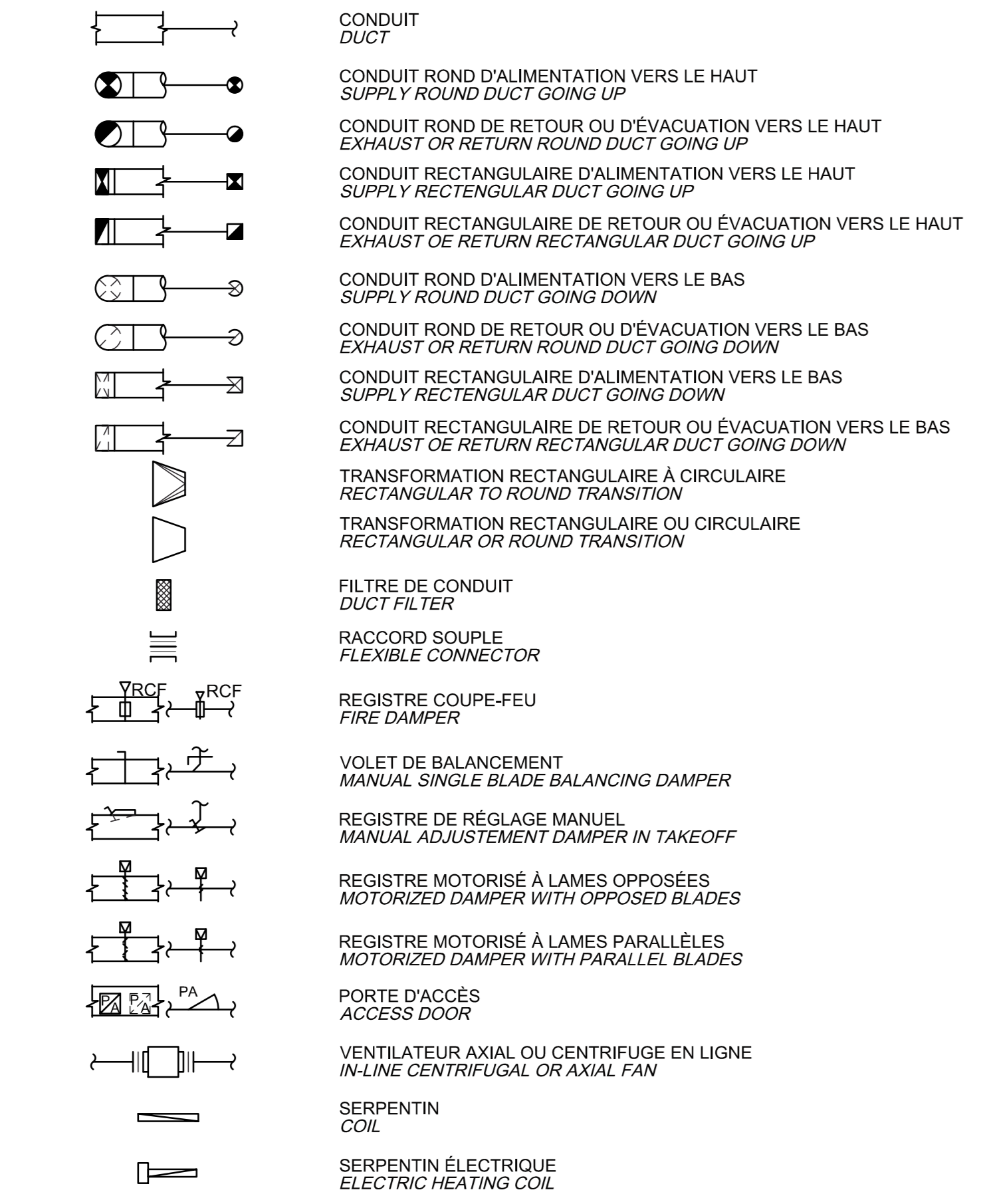


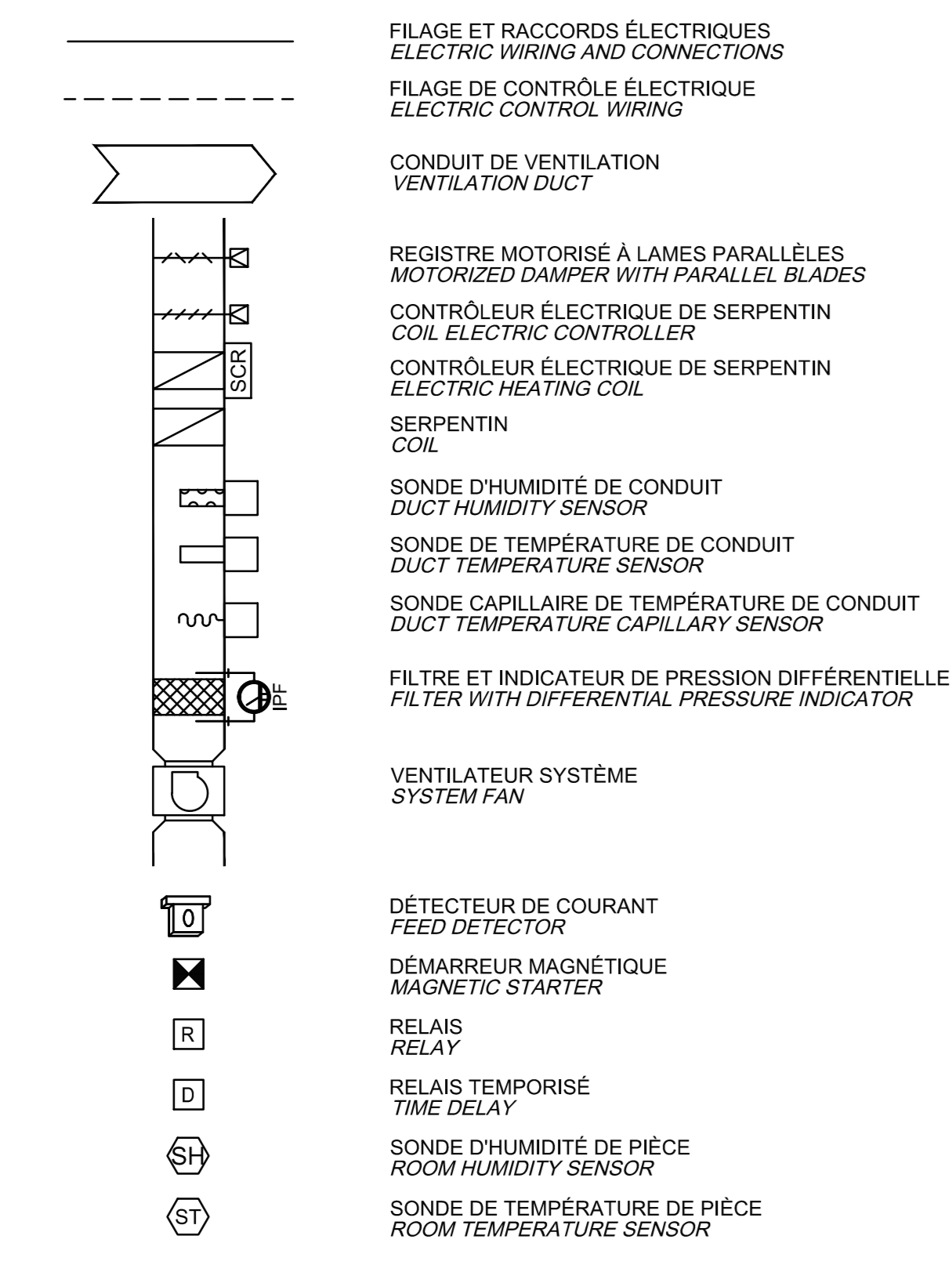
PLOMBERIE / PLUMBING



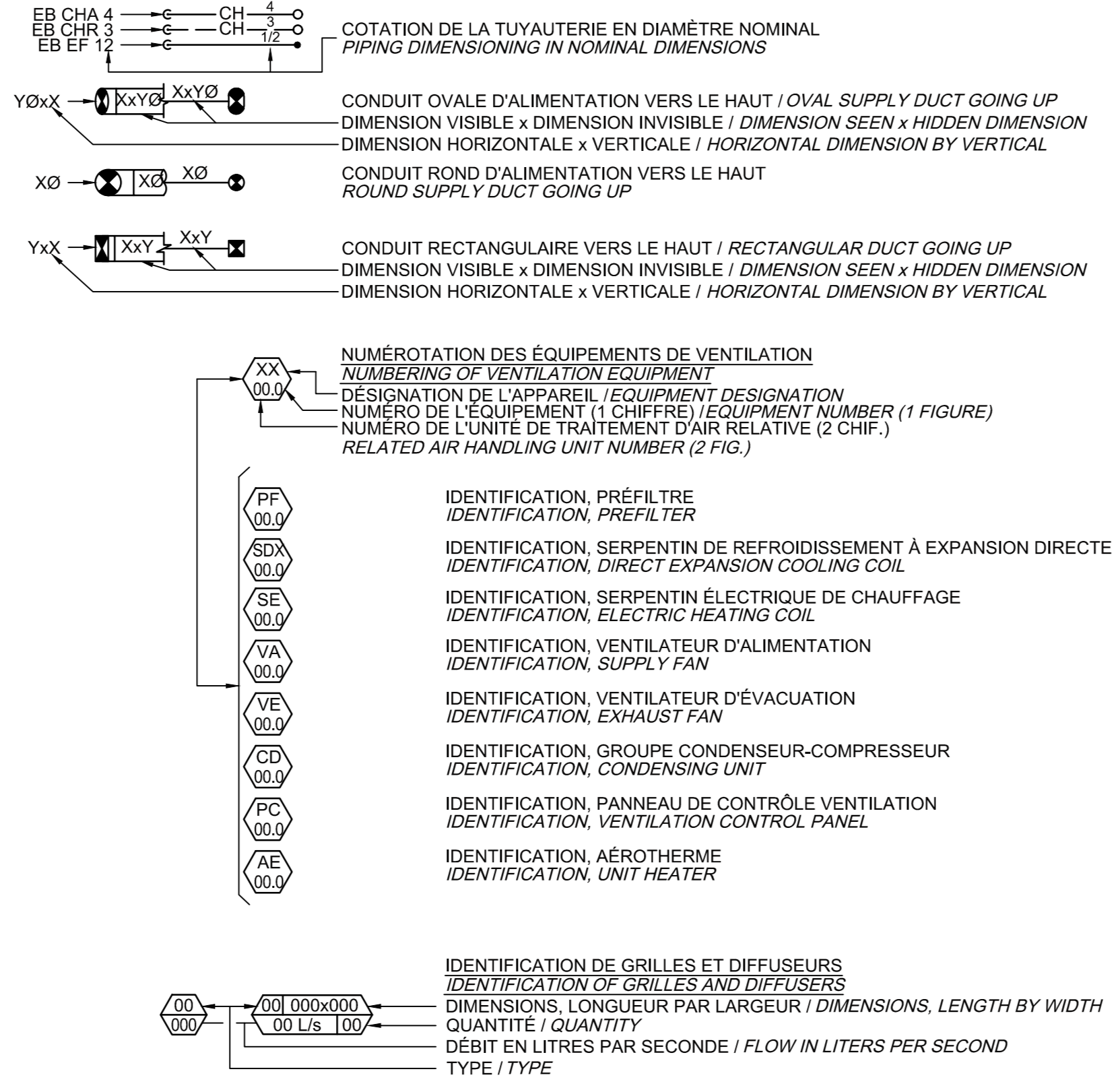
VENTILATION / VENTILATION



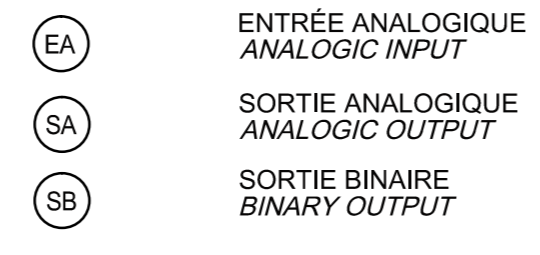
RÉGULATION / CONTROL



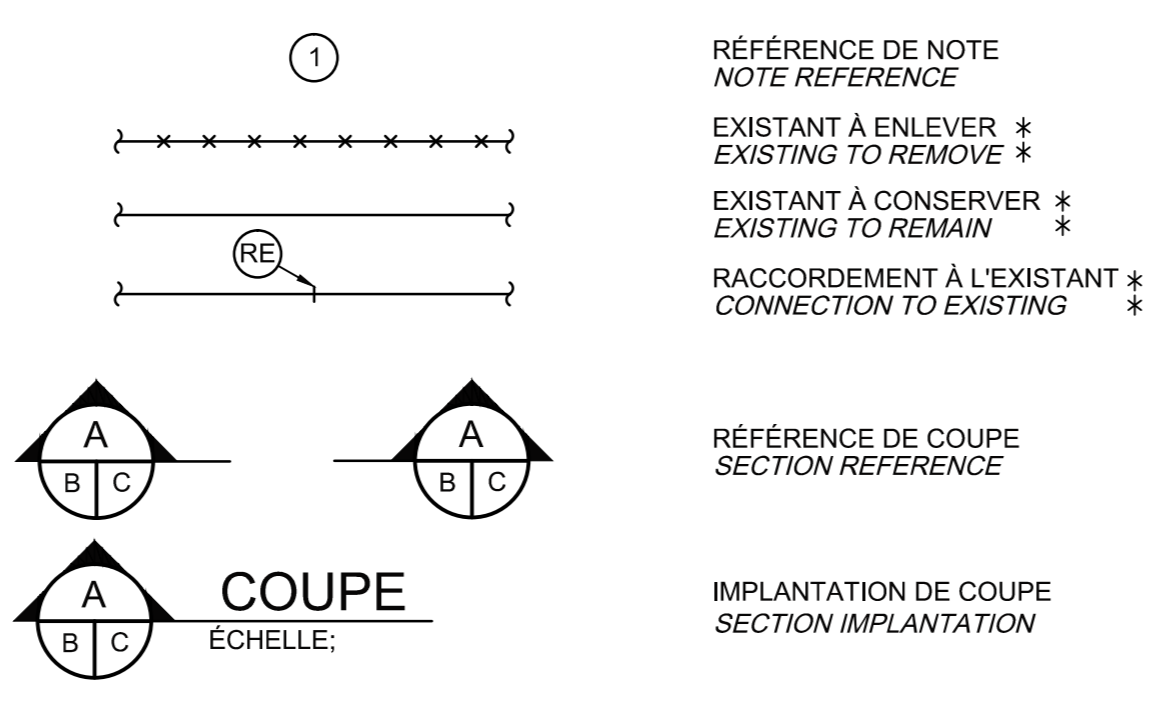
IDENTIFICATION / IDENTIFICATION



RÉGULATION (COMMUNICATION) / CONTROL



SYMBOLS GÉNÉRAUX / GENERAL SYMBOLS



* LA DIFFÉRENCE DE SYMBOLIQUE ENTRE L'EXISTANT ET LE NOUVEAU N'EST UTILISÉE QUE LORSQUE LES PLANS MONTRENT LES DEUX GROUPES D'ÉLÉMENTS. AUTREMENT, LA SYMBOLIQUE STANDARD, (PLEINE LARGEUR DE TRAIT) S'APPLIQUE.
 * THE SYMBOLIC DIFFERENCE BETWEEN EXISTING AND NEW IS USED ONLY WHEN BOTH EXISTING AND NEW ELEMENTS ARE SHOWN SIMULTANEOUSLY IN PLANS. OTHERWISE, THE STANDARD SYMBOLISM IS USED (FULL LINEWEIGHT).

ABRÉVIATIONS / ABBREVIATIONS

GÉNÉRAL / GENERAL

- EAD EXISTANT À DÉPLACER / EXISTING TO RELOCATE
- ED EXISTANT DÉPLACÉ / EXISTING RELOCATED
- N NOUVEAU / NEW
- E EXISTANT / EXISTING
- DN DIMENSION NOMINALE / NOMINAL DIMENSION
- NF NORMALEMENT FERMÉ / NORMALLY CLOSED
- NO NORMALEMENT OUVERT / NORMALLY OPEN

MÉCANIQUE / MECHANICAL

- AS AVALOIR DE SOL / FLOOR DRAIN

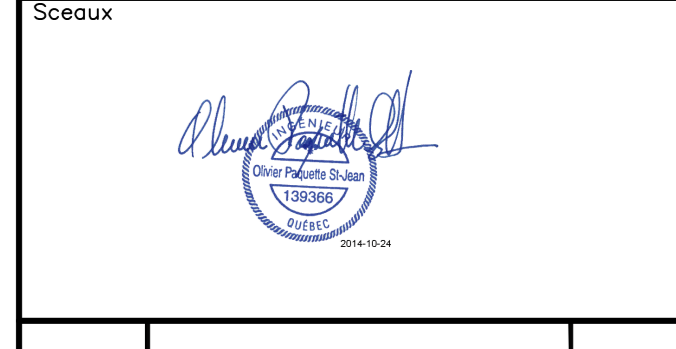
RÉGULATION / CONTROL

- BL BASSE LIMITE / LOW LIMIT
- HL HAUTE LIMITE / HIGH LIMIT
- HE HUMIDITÉ EXTÉRIEURE / OUTSIDE HUMIDITY
- TA TEMPÉRATURE D'ALIMENTATION / SUPPLY TEMPERATURE
- TE TEMPÉRATURE EXTÉRIEURE / OUTSIDE TEMPERATURE
- T.O.R. TOUT OU RIEN / ON-OFF
- MOD MODULANT / MODULATING
- PC POINT DE CONSIGNE / SET POINT

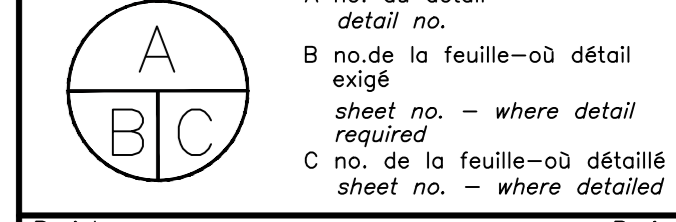
LISTE DES PLANS / DRAWING LIST

No. Dessin / No. Drawing	Titre / Title	Emiss / Issued
M01	MÉCANIQUE / MECHANICAL LÉGENDE ET LISTE DES PLANS LEGEND AND DRAWING LIST	●
M02	MÉCANIQUE / MECHANICAL VENTILATION / REZ-DE-CHAUSSEE AMÉNAGEMENT VENTILATION / GROUND FLOOR LAYOUT	●
M03	MÉCANIQUE / MECHANICAL VENTILATION / ÉTAGE AMÉNAGEMENT VENTILATION / TOP FLOOR LAYOUT	●
M04	MÉCANIQUE / MECHANICAL RÉGULATION AUTOMATIQUE SCHEMAS / TABLEAUX AUTOMATIC REGULATION DIAGRAMS / SCHEDULES	●
M05	MÉCANIQUE / MECHANICAL PLOMBERIE / REZ-DE-CHAUSSEE AMÉNAGEMENT - DÉMOLITION PLUMBING / GROUND FLOOR LAYOUT - DEMOLITION	●
M06	MÉCANIQUE / MECHANICAL VENTILATION / REZ-DE-CHAUSSEE DÉMOLITION VENTILATION / GROUND FLOOR DEMOLITION	●
M07	MÉCANIQUE / MECHANICAL VENTILATION / ÉTAGE DÉMOLITION VENTILATION / TOP FLOOR DEMOLITION	●

Ce document ne doit pas être utilisé à des fins de construction
 This document must not be used for construction purposes



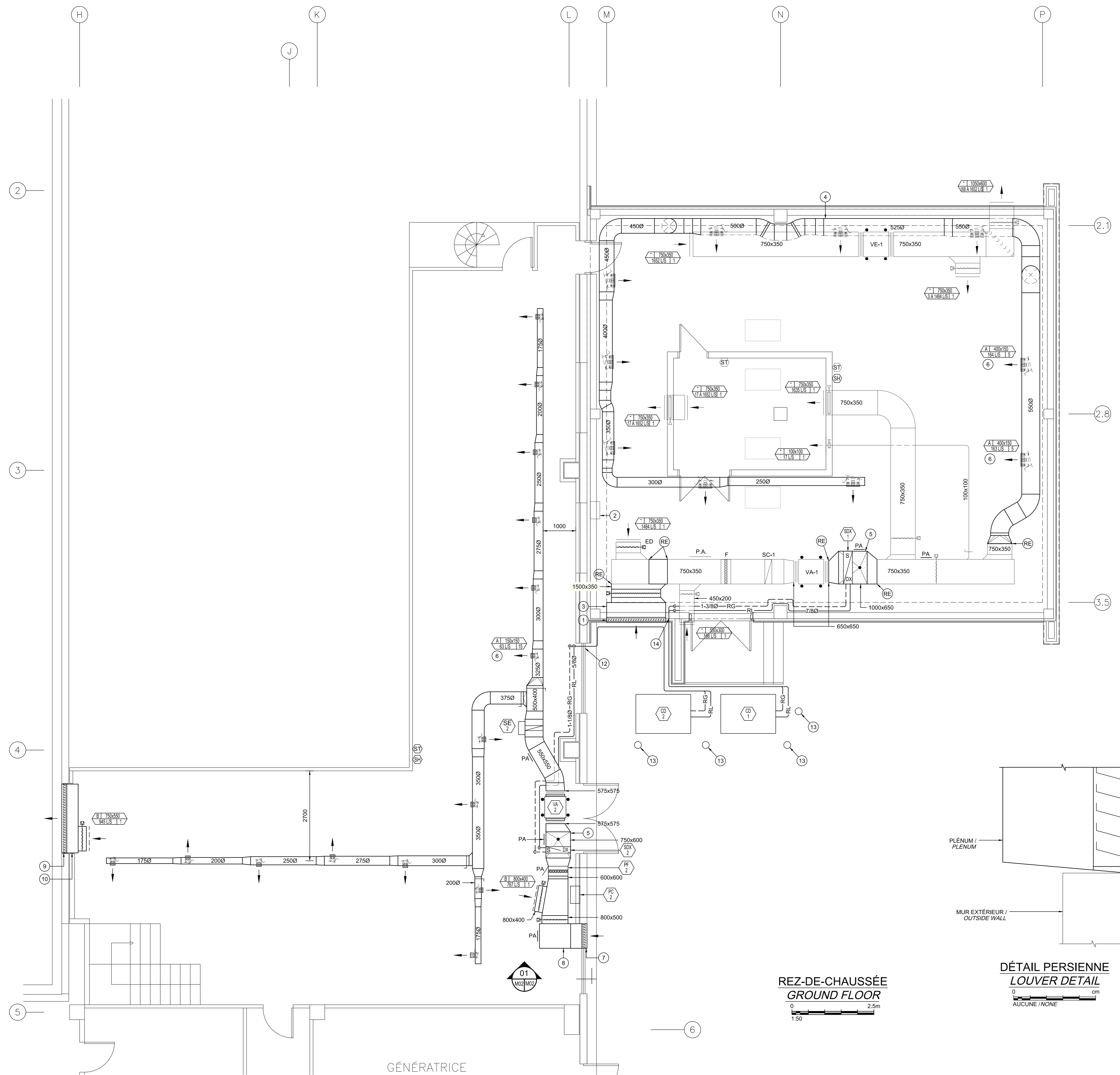
Émission / Issued	pour / for	date / date
ÉMISSION POUR SOUMISSION / ISSUE FOR TENDER		14/10/24
ÉMISSION 90% / ISSUE 90%		14/08/23
PRÉLIMINAIRE 50% / PRELIMINARY 50%		14/06/06



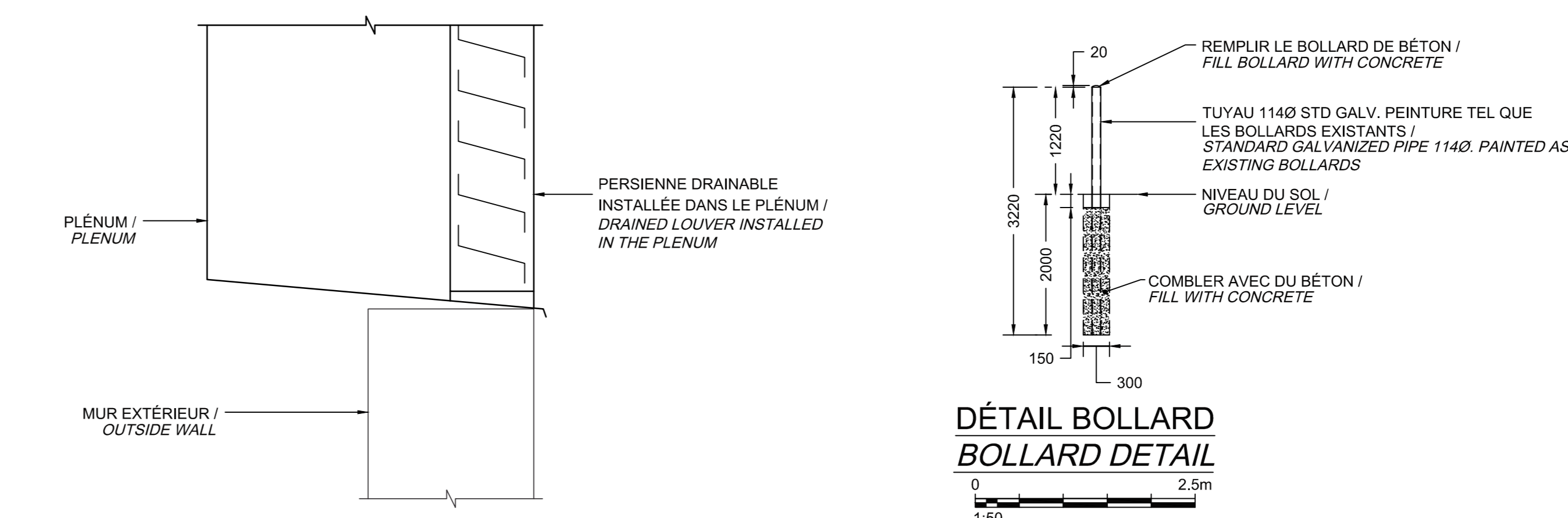
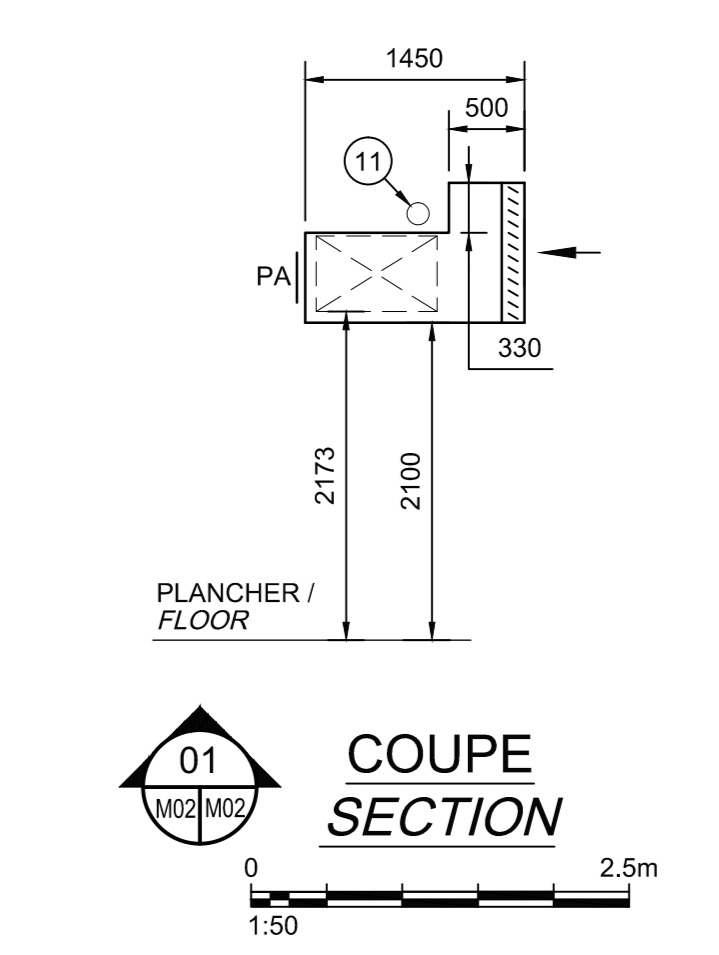
Projet / Project
 ÉTABLISSEMENT SANTE-ANNE-DES-PLAINES
 SAINTE-ANNE-DES-PLAINES ESTABLISHMENT
 244, Montée Gagnon
 Sainte-Anne-des-Plaines, Qc., J0N 1H0
 POSTE DE POMPAGE
 MODIFICATIONS - VENTILATION
 PUMPING STATION
 MODIFICATIONS - VENTILATION

Dessin / Drawing
 MÉCANIQUE
 MECHANICAL
 LÉGENDE ET LISTE DES PLANS
 LEGEND AND DRAWING LIST

Conçu par / Designed by	Jean-Henri Popieul	Date / Date	
Dessiné par / Drawn by	Marie-Claude Tremblay	Date / Date	
Approuvé par / Approved by	Olivier Paquette St-Jean, ing.	Date / Date	
Submission	Gestionnaire de projet / PS20		
Tracer / Tracer	Rima Raad, Ing.		
No. de projet / Project number	R_066564_001	No. de projet / Project number	342-4203
Nom du fichier / File name	R_066564_001-M01-LE-SYMN.dwg	No. de classement / Classification	
No. de plan ou dessin / Drawing no.	R_066564_001-M01-LE-SYMN	No. de feuille / Sheet no.	M01/07



- NOTES**
- PERSIENNE D'ALIMENTATION 1800x600, INSTALLÉE JUSTE AU-DESSOUS DE LA POUTRE DE RIVE / FRESH AIR LOUVER 1800x600, INSTALLED BELOW THE EDGE BEAM
 - PANNEAU DE CONTRÔLE VENTILATION EXISTANT PML2 / EXISTING VENTILATION CONTROL PANEL PML2
 - PLÉNUM 1800x600x600 DE PROFONDEUR EN PENTE VERS L'EXTÉRIEUR AVEC FOND ÉTANCHE / PLENUM 1800x600x600 DEPTH WITH A SLOPE TOWARDS EXTERIOR AND A SEALED BOTTOM
 - NOUVEAU CONDUIT DE VENTILATION PASSE SOUS LE CONDUIT EXISTANT / NEW VENTILATION DUCT PASSING UNDER THE EXISTING DUCT
 - CONDUIT ET BAC D'ÉGOUTTEMENT EN ACIER INOXYDABLE AVEC FOND ÉTANCHE EN PENTE VERS LA TUYAUTERIE DE DRAINAGE / STAINLESS STEEL DUCT AND DRIPTRAY WITH A SEALED BOTTOM AND A SLOPE TOWARDS DRAINAGE PIPING
 - GRILLE D'ALIMENTATION ORIENTÉE À 30° PAR RAPPORT À LA VERTICALE / SUPPLY GRILLE HAVING A 30° ORIENTATION COMPARED TO VERTICAL
 - PERSIENNE D'ALIMENTATION 750x925, INSTALLÉE DANS LA PARTIE HAUTE DU PANNEAU / FRESH AIR LOUVER 750x925, INSTALLED IN THE HIGHER PART OF THE PANEL
 - PLÉNUM 750x925x1450 DE PROFONDEUR EN PENTE VERS L'EXTÉRIEUR AVEC FOND ÉTANCHE / PLENUM 750x925x1450 DEPTH WITH A SLOPE TOWARDS EXTERIOR AND A SEALED BOTTOM
 - PERSIENNE D'ÉVACUATION 2040x1264, INSTALLÉE DANS LA PARTIE HAUTE DE LA FENÊTRE / EXHAUST LOUVER 2040x1264, INSTALLED IN THE HIGHER PART OF THE WINDOW
 - PLÉNUM 2040x1264x500 DE PROFONDEUR EN PENTE VERS L'EXTÉRIEUR AVEC FOND ÉTANCHE / PLENUM 2040x1264x500 DEPTH WITH A SLOPE TOWARDS EXTERIOR AND A SEALED BOTTOM
 - TUYAUTERIE EXISTANTE / EXISTING PIPING
 - PERÇEMENT POUR PASSAGE DE LA TUYAUTERIE DE RÉFRIGÉRANT DANS LE PANNEAU SOUS LA FENÊTRE / OPENING IN THE PANEL UNDER THE WINDOW FOR THE REFRIGERANT PIPING
 - BOLLARD / BOLLARD
 - PERÇEMENT POUR PASSAGE DE LA TUYAUTERIE DE RÉFRIGÉRANT DANS LE BLOC ET À TRAVERS LE PAREMENT MÉTALLIQUE / OPENING FOR THE PIPING OF THE REFRIGERANT IN THE BLOCK AND THROUGH THE METALLIC COVERING



REZ-DE-CHAUSSÉE
GROUND FLOOR
1:50

Ce document ne doit pas être utilisé à des fins de construction
This document must not be used for construction purposes

Scale

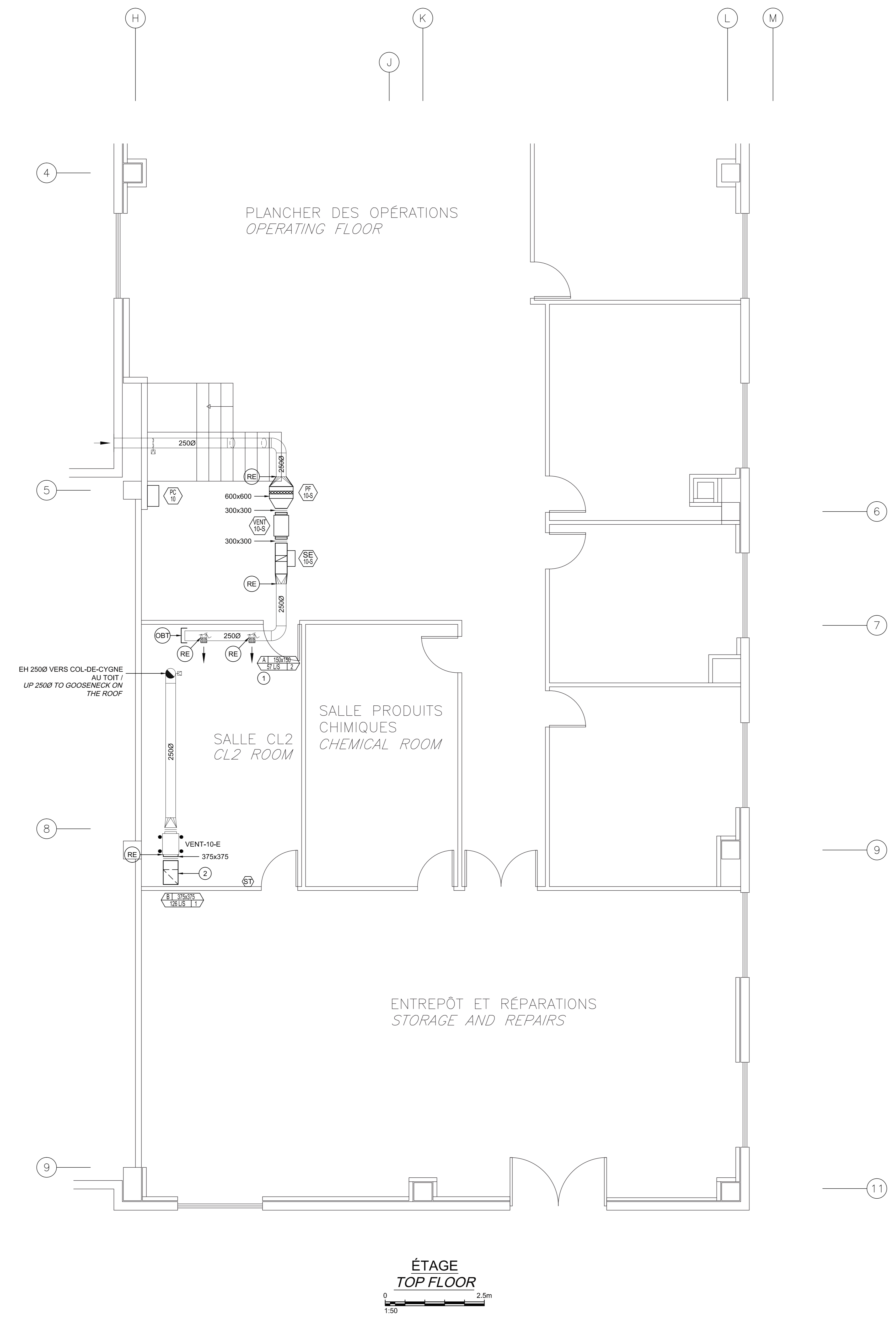
Émission / Issue	Date / Date
ÉMISSION POUR SOUMISSION / ISSUE FOR TENDER	14/10/24
ÉMISSION 90% / ISSUE 90%	14/08/23
PRÉLIMINAIRE 50% / PRELIMINARY 50%	14/06/06

Revisions / Revisions	date
A no. du détail / detail no.	
B no. de la feuille - où détail exigé / sheet no. - where detail required	
C no. de la feuille - où détaillé / sheet no. - where detailed	

Projet / Project
ÉTABLISSEMENT SAINTE-ANNE-DES-PLAINES / SAINTE-ANNE-DES-PLAINES ESTABLISHMENT
244, Montée Gagnon
Sainte-Anne-des-Plaines, Qc., J0N 1H0
POSTE DE POMPAGE / MODIFICATIONS - VENTILATION / PUMPING STATION / MODIFICATIONS - VENTILATION

Desin / Drawing
MÉCANIQUE
MECHANICAL
VENTILATION / REZ-DE-CHAUSSÉE AMÉNAGEMENT
VENTILATION / GROUND FLOOR LAYOUT

Conçu par / Designed by	Jean-Henri Poiroux	Date / Date	
Dessiné par / Drawn by	Marie-Claude Tremblay	Date / Date	
Approuvé par / Approved by	Olivier Paquette St-Jean, ing.	Date / Date	
Soumission	Gestionnaire de projet / PSQ		
Tender	Réma Raad, Ing.		
No. de projet / Project number	342-4203	No. de projet / Project number	
R_066564_001			
R_066564_001-M02-VC-PLN.dwg			
No. de plan ou dessin / File name		No. de feuille / Sheet no.	M02/07



NOTES

- ① GRILLE D'ALIMENTATION ORIENTÉE À 30° PAR RAPPORT À LA VERTICALE / SUPPLY GRILLE HAVING A 30° ORIENTATION COMPARED TO VERTICAL
- ② CONDUIT 375x375 SE TERMINANT À 300mm AU DESSUS DU PLANCHIER / DUCT 375x375 FINISHING 300mm ABOVE GROUND

Ce document ne doit pas être utilisé à des fins de construction
 This document must not be used for construction purposes



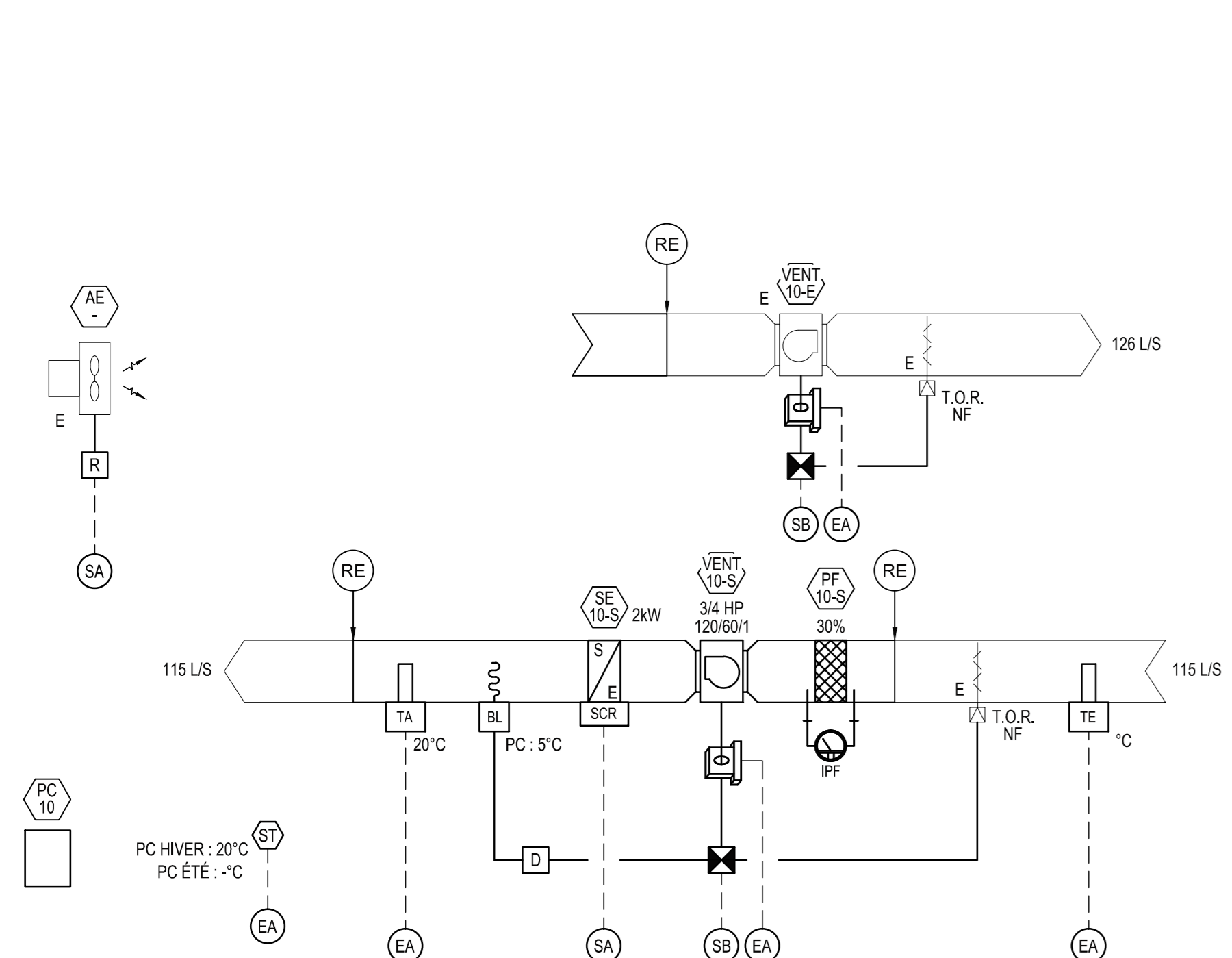
Émission / Issue	Date / Date
ÉMISSION POUR SOUMISSION / ISSUE FOR TENDER	14/10/24
ÉMISSION 99% / ISSUE 99%	14/08/23
PRELIMINAIRE 50% / PRELIMINARY 50%	14/06/06

Revisions / Revisions	no. / no.	date / date
A	no. du détail / detail no.	
B	no. de la feuille - où détail exigé / sheet no. - where detail required	
C	no. de la feuille - où détaillé / sheet no. - where detailed	

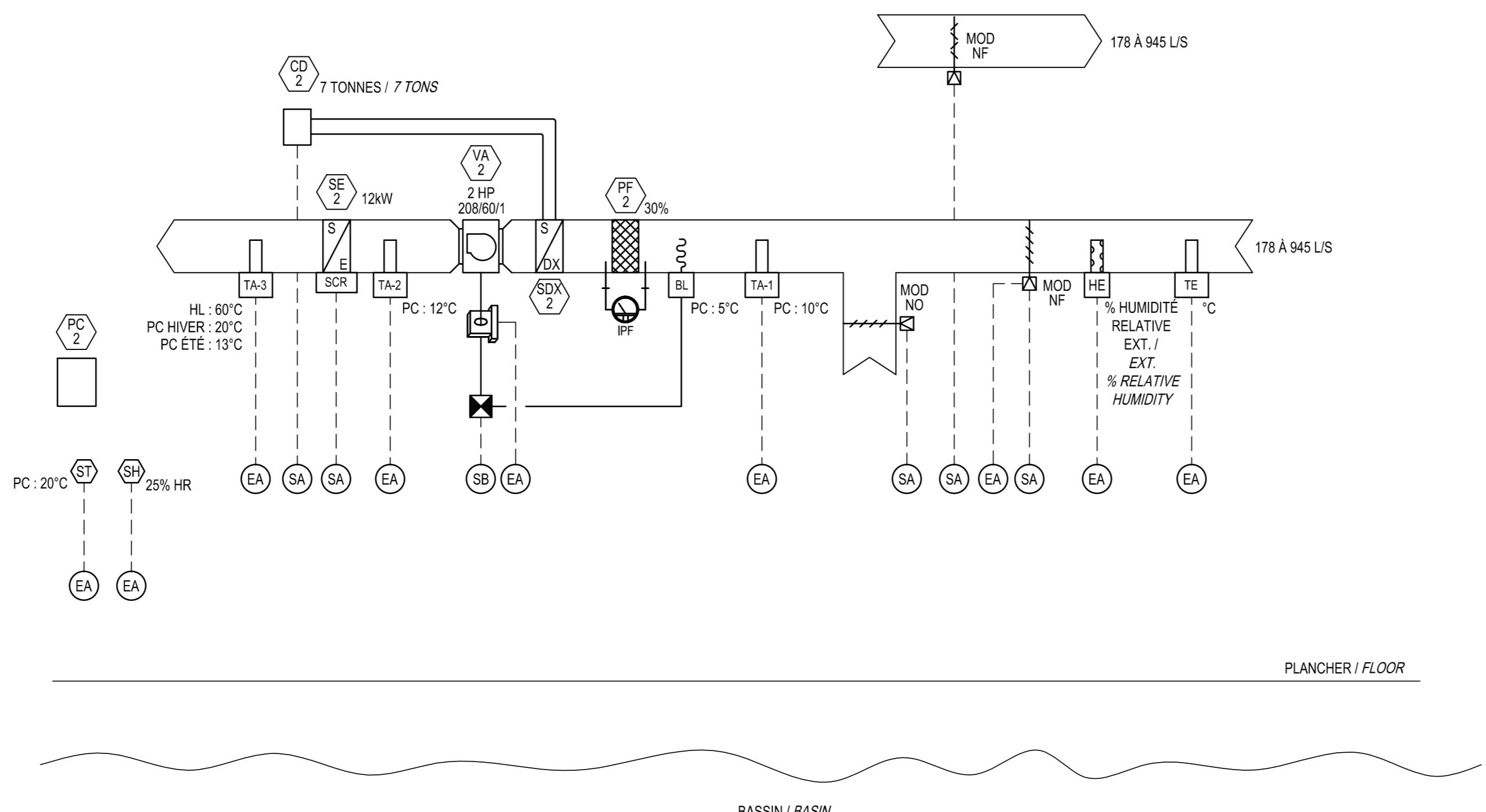
Projet / Project
 ÉTABLISSEMENT SAINTE-ANNE-DES-PLAINES / SAINTE-ANNE-DES-PLAINES ESTABLISHMENT
 244, Montée Gagnon
 Sainte-Anne-des-Plaines, Qc., J0N 1H0
 POSTE DE POMPAGE / MODIFICATIONS - VENTILATION
 PUMPING STATION / MODIFICATIONS - VENTILATION

Dessin / Drawing
MÉCANIQUE / MECHANICAL
 VENTILATION / ÉTAGE / AMÉNAGEMENT
 VENTILATION / TOP FLOOR LAYOUT

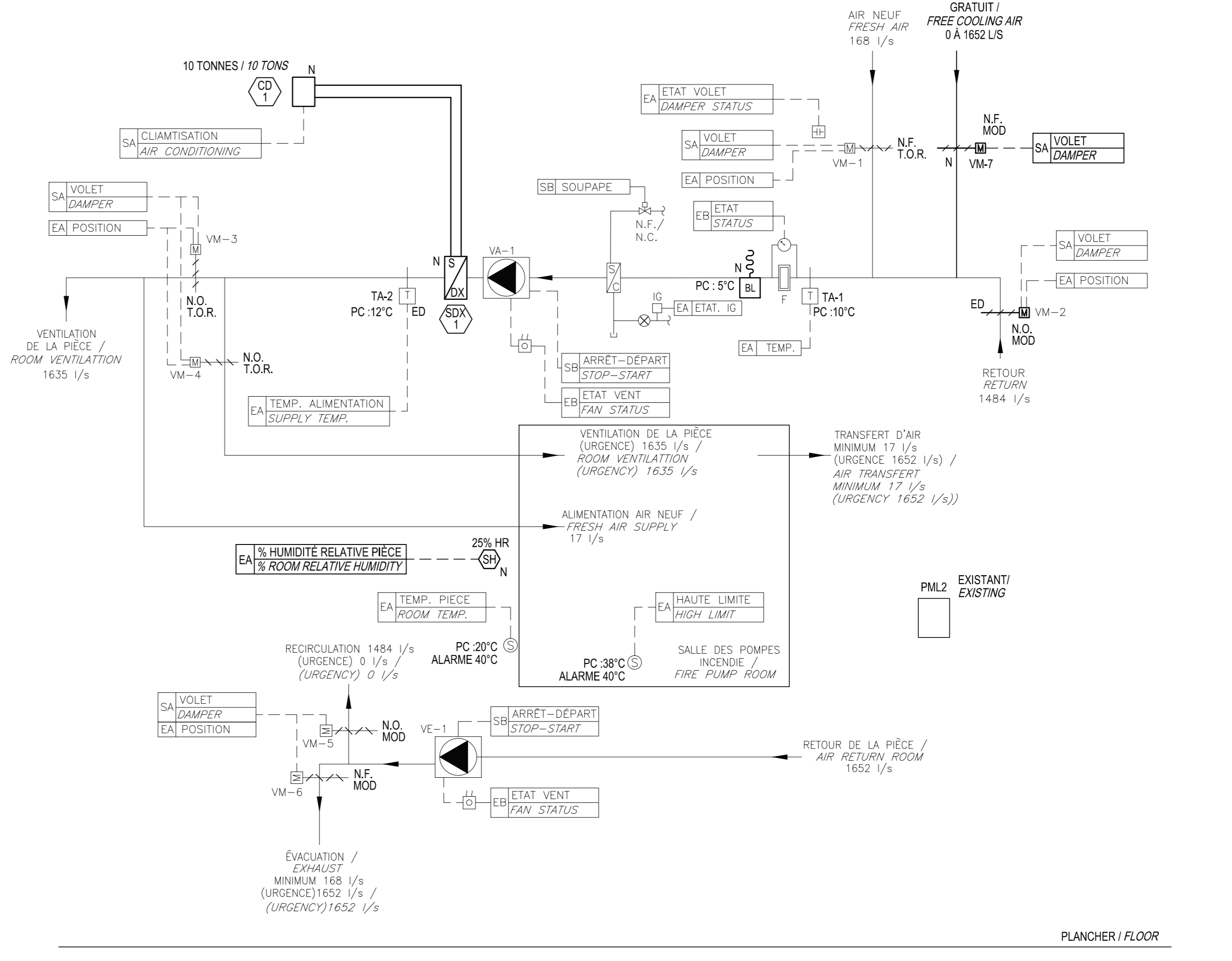
Conçu par / Designed by	Jean-Henri Popieul	Date / Date	
Dessiné par / Drawn by	Marie-Claude Tremblay	Date / Date	
Approuvé par / Approved by	Olivier Paquette St-Jean, ing.	Date / Date	
Soumission / Submission	Gestionnaire de projet / Project Manager	Rima Raad, ing.	
Tender / No de projet / Project number	342-4203		
Titre du fichier / File name	R_066564_001-M03-VC-PLN.dwg	No de classement / Sheet no.	M03/07



SYSTÈME EXISTANT MODIFIÉ / MODIFIED EXISTING SYSTEM
VENTILATION SALLE CL2
CL2 ROOM VENTILATION



NOUVEAU SYSTÈME / NEW SYSTEM
VENTILATION GALERIE DES CONDUITS ET CHAMBRE DES POMPES
PIPE GALLERY AND HIGH LIFT PUMP ROOM VENTILATION



SYSTÈME EXISTANT MODIFIÉ / MODIFIED EXISTING SYSTEM
VENTILATION SALLE NOUVELLE RÉSERVE ET SALLE DES POMPES INCENDIE
NEW RESERVE ROOM AND FIRE PUMP ROOM VENTILATION

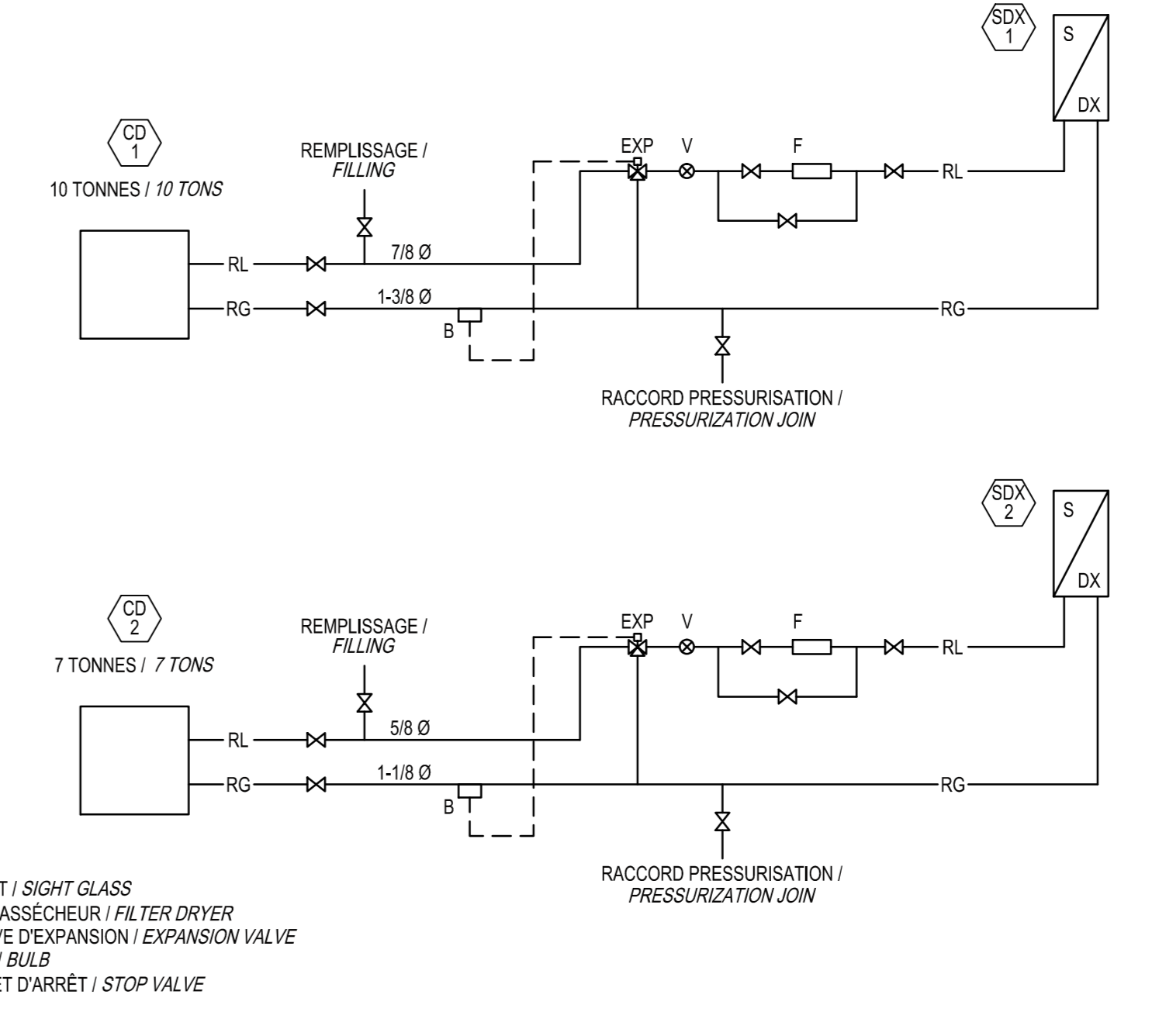
TYPE / TYPE	DESCRIPTION / DESCRIPTION	MARQUE / MARK	MODÈLE / MODEL	MATÉRIAU / MATERIAL	ACCESSOIRES ET NOTES / NOTES AND ACCESSORY	PRODUITS ACCEPTABLES / ACCEPTABLE PRODUCT
A	GRILLE D'ALIMENTATION / SUPPLY GRILLES	PRICE	22	ALUMINIUM / ALUMINIUM	-	NAIOLOR, TITUS
B	GRILLAGE / SCREEN	-	MALLÉ 13mm FL 2mm	ALUMINIUM / ALUMINIUM	AVEC CADRE / WITH FRAME	-

IDENTIFICATION / IDENTIFICATION	N° SYSTÈME / SYSTEM NUMBER	MODÈLE / MODEL	% EFFICACITÉ / % EFFICIENCY	DÉBIT D'AIR (L/S) / AIR FLOW RATE (L/S)	DIMENSIONS (QTE) L x H x E (mm) / DIMENSIONS (QTY) W x H x T (mm)	VITESSE D'AIR (m/s) / FACE VELOCITY (m/s)	D.P. AIR (Pa) / AIR P.D. (Pa)	REMARQUES / REMARKS
PF-2	VA-2	3030	30% MERV 8	945	600x600x50	2.625	20220	CAISSON FILTRE PAR MANUFACTURIER / FILTER CASING BY MANUFACTURER
PF-10-S	VENT-10-S	3030	30% MERV 8	115	600x600x50	0.35	20220	CAISSON FILTRE PAR MANUFACTURIER / FILTER CASING BY MANUFACTURER

IDENTIFICATION / IDENTIFICATION	MANUFACTURIER / MANUFACTURER	HAUTEUR / HEIGHT	LARGEUR / WIDTH	VITESSE D'AIR (m/s) / FACE VELOCITY (m/s)	CAPACITÉ DU SERPENTIN (kW) / COIL CAPACITY (kW)	ALIM. ÉLECTRIQUE (V/PH) / POWER SUPPLY (V/PH)	ALIMENTATION D'URGENCE / EMERGENCY POWER SUPPLY (V/PH)	MODULATION SCR / SCR MODULATION	ACCESSOIRES / ACCESSORY
SE-2	DELTA	550	550	3.556	12	600/360	OUI / YES	OUI / YES	-
SE-10-S	DELTA	300	300	1.5	2	347/180	OUI / YES	OUI / YES	-

IDENTIFICATION / IDENTIFICATION	MANUFACTURIER / MANUFACTURER	MODÈLE / MODEL	AFFECTATION / OCCUPANCY	EMPLACEMENT / LOCATION	ARRCOT / WIDTH	DÉBIT D'AIR (L/S) / AIR FLOW RATE (L/S)	PRESSION STATIQUE EXTERNE (Pa) / EXTERNAL STATIC PRESSURE (Pa)	MOTEUR (HP) / MOTOR (HP)	ALIM. ÉLECTRIQUE (V/PH) / POWER SUPPLY (V/PH)	URGENCE / EMERGENCY	REMARQUES / OPTIONS / REMARKS / OPTIONS	PRODUITS ACCEPTABLES / ACCEPTABLE PRODUCT
VA-2	GREENHECK	SD-160-VG	ALIMENTATION / AIR SUPPLY	GALERIE DES CONDUITS / PIPE GALLERY	-	945	373.5	2	208/160	OUI / YES	CENTRIFUGE EN LIGNE, ENTRAÎNEMENT DIRECT, VARA GREEN EC MOTOR MOUNTED POTENTIOMETER DIAL SWITCH CENTRIFUGAL IN-LINE DIRECT DRIV. VARA-GREEN EC MOTOR MOUNTED POTENTIOMETER DIAL SWITCH	-
VENT-10-S	GREENHECK	SD-48-VG	ALIMENTATION / AIR SUPPLY	FONCTIONNEMENTS OPERATING FLOOR	-	115	288.8	3/4	120/160	OUI / YES	CENTRIFUGE EN LIGNE, ENTRAÎNEMENT DIRECT, VARA GREEN EC MOTOR MOUNTED POTENTIOMETER DIAL SWITCH CENTRIFUGAL IN-LINE DIRECT DRIV. VARA-GREEN EC MOTOR MOUNTED POTENTIOMETER DIAL SWITCH	-

IDENTIFICATION / IDENTIFICATION	N° SYSTÈME / SYSTEM NUMBER	MANUFACTURIER / MANUFACTURER	MODÈLE / MODEL	RÉFRIGÉRANT / REFRIGERANT	HAUTEUR / HEIGHT	LARGEUR / WIDTH	DÉBIT D'AIR (L/S) / AIR FLOW RATE (L/S)	CAPACITÉ SERPENTIN TOTALISABLE (kW) / COIL CAPACITY TOTALISABLE (kW)	TEAS/TEAH (°C) / EDBT/LWB (°C)	TSAS/TSAH (°C) / LDBT/LWB (°C)	D.P. AIR (Pa) / AIR P.D. (Pa)	RANGÉES / ROW	AILETTES/POUCE / FINS/INCH	VITESSE D'AIR (M/S) / FACE VELOCITY (M/S)	REMARQUES / REMARKS
SDX-1	VA-1	REF PLUS	DCC-26-06-08-40	R-410A	650	1000	1635	38 / 25	26.2 / 18.9	13.3 / 12.1	72.21	6	8	2.46	CADRE ENVELOPPE EN ACIER INOXYDABLE 304 / CASING MATERIAL IN STAINLESS STEEL 304
SDX-2	VA-2	REF PLUS	DCC-24-04-10-30	R-410A	600	750	945	25 / 15.5	26.8 / 19.5	13 / 11.6	42.33	4	10	2.03	CADRE ENVELOPPE EN ACIER INOXYDABLE 304 / CASING MATERIAL IN STAINLESS STEEL 304



DIAGRAMMES DE RÉFRIGÉRATION
REFRIGERATION DIAGRAMS

Ce document ne doit pas être utilisé à des fins de construction
This document must not be used for construction purposes

Signature
Date

ÉMISSION / EMISSION	DATE / DATE
ÉMISSION POUR SOUMISSION / ISSUE FOR TENDER	14/10/24
ÉMISSION 90% / ISSUE 90%	14/08/23
ÉMISSION 50% / ISSUE 50%	14/06/23

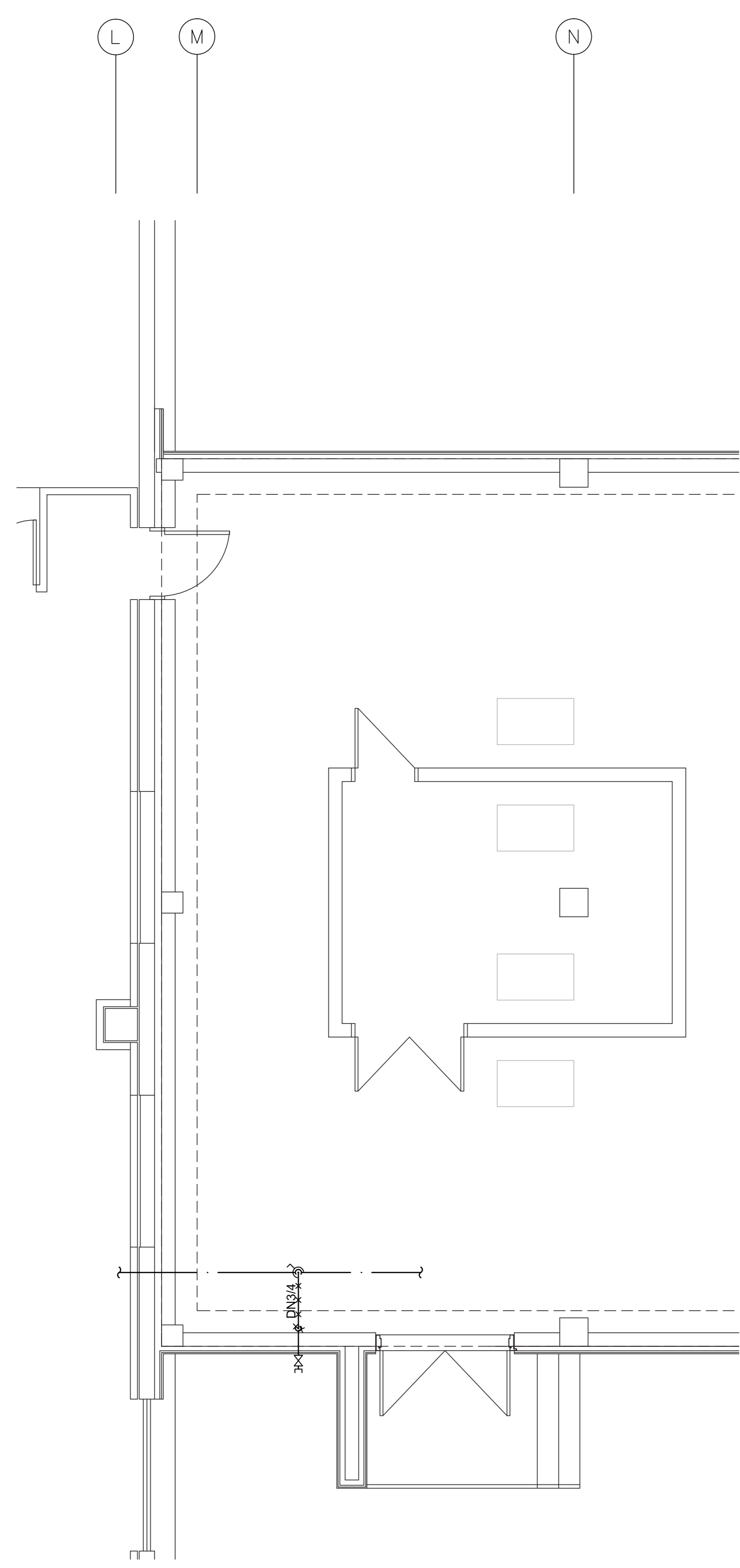
A no. du détail
B no. de la feuille - où détail
C no. de la feuille - où détail

Projet
ÉTABLISSEMENT SAINTE-ANNE-DES-PLAINES
SAINTE-ANNE-DES-PLAINES ESTABLISHMENT
244, Montée Gagnon
Sainte-Anne-des-Plaines, Qc., J0N 1H0

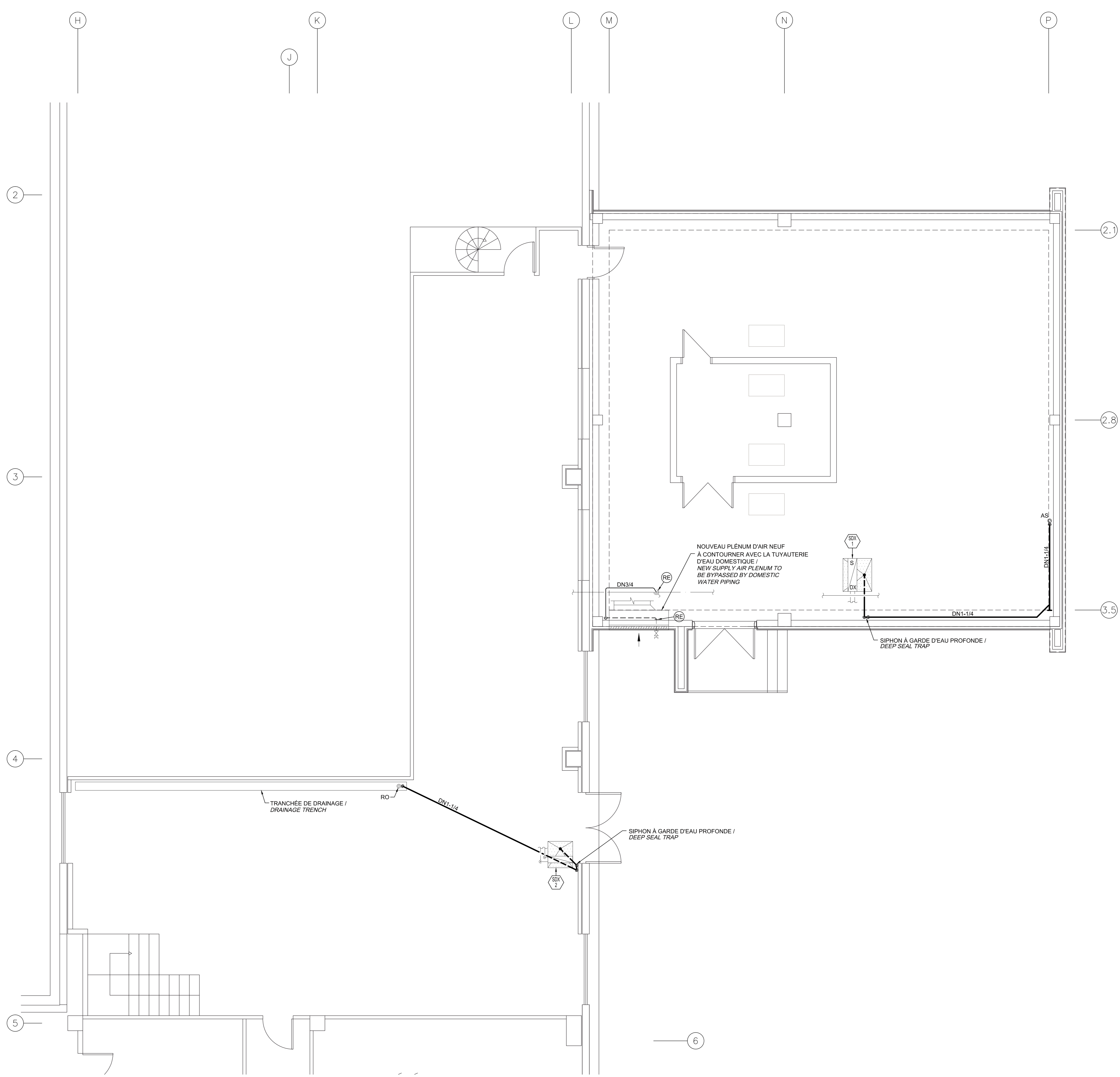
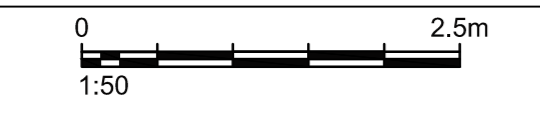
POSTE DE POMPAGE
MODIFICATIONS - VENTILATION
PUMPING STATION
MODIFICATIONS - VENTILATION

MÉCANIQUE
MECHANICAL
RÉGULATION AUTOMATIQUE
SCHEMAS / TABLEAUX
AUTOMATIC REGULATION
DIAGRAMS / SCHEDULES

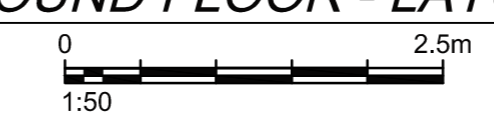
Conçu par / Designed by	Date / Date
Jean-Henri Poiroux	
Dessiné par / Drawn by	Date / Date
Marie-Claude Tremblay	
Approuvé par / Approved by	Date / Date
Olivier Paquette St-Jean, ing.	
Soignée par / Managed by	Date / Date
Rima Raad, Ing.	
Projet / Project	No de projet / Project number
R_066564_001	342-4203
Projet / Project	No de projet / Project number
R_066564_001-M04-SR-SCH-N.dwg	
No de plan ou dessin / No de feuille / Sheet no	No de plan ou dessin / Sheet no
R_066564_001-M04-SR-SCH-N	M04/07



REZ-DE-CHAUSSÉE - DÉMOLITION
 GROUND FLOOR - DEMOLITION



REZ-DE-CHAUSSÉE - AMÉNAGEMENT
 GROUND FLOOR - LAYOUT



Ce document ne doit pas être utilisé à des fins de construction
 This document must not be used for construction purposes

Scieur

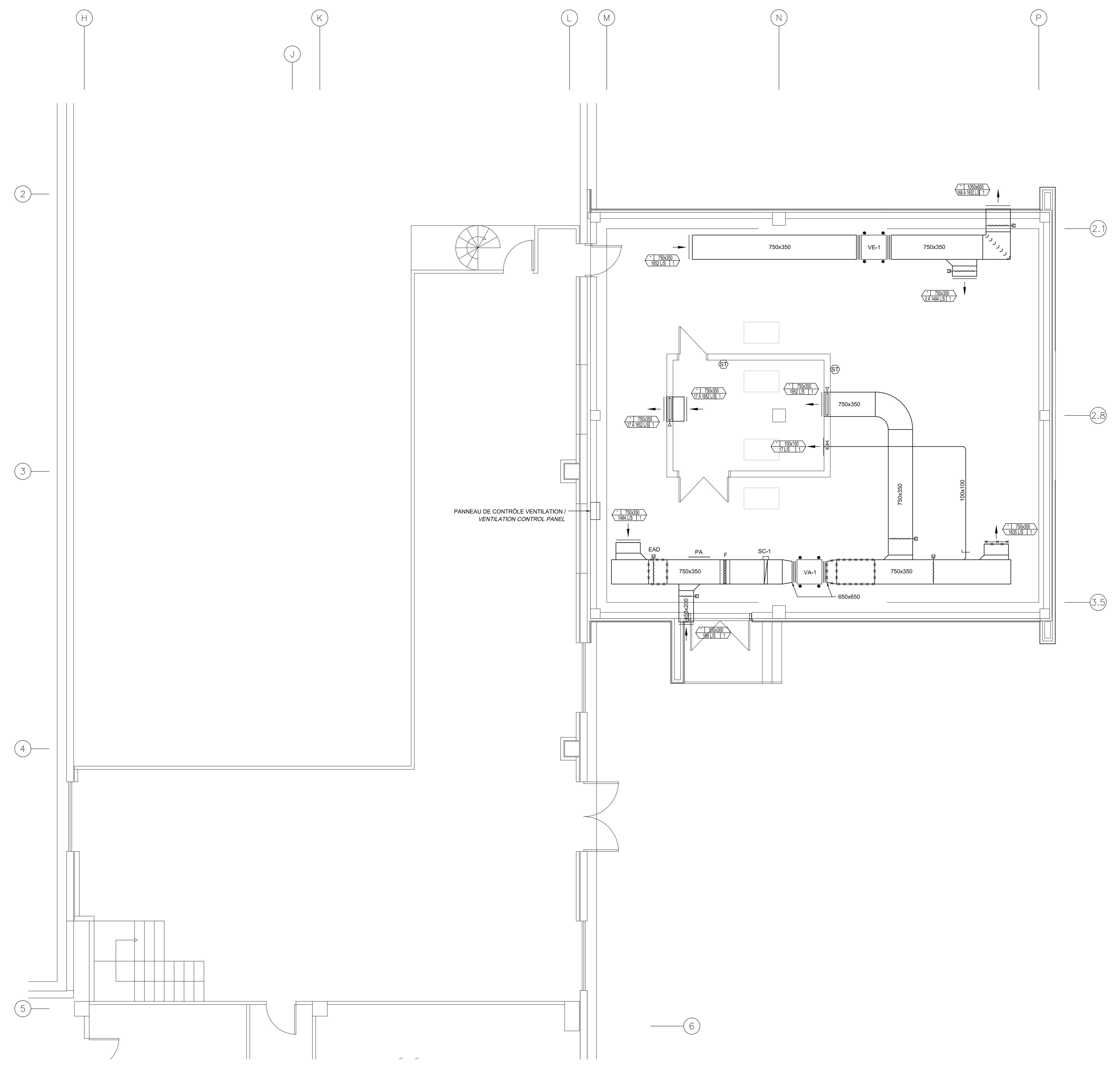
Émission / Issue	Date / Date
ÉMISSION POUR SOUMISSION / ISSUE FOR TENDER	14/10/24
ÉMISSION 99% / ISSUE 99%	14/08/23
PRELIMINAIRE 50% / PRELIMINARY 50%	14/06/06

Revisions / Revisions	date / date
A no. du détail / detail no.	
B no. de la feuille - où détail exigé / sheet no. - where detail required	
C no. de la feuille - où détaillé / sheet no. - where detailed	

Projet / Project
 ÉTABLISSEMENT SAINTE-ANNE-DES-PLAINES / SAINTE-ANNE-DES-PLAINES ESTABLISHMENT
 244, Montée Gagnon
 Sainte-Anne-des-Plaines, Qc., J0N 1H0
 POSTE DE POMPAGE / PUMPING STATION
 MODIFICATIONS - VENTILATION / MODIFICATIONS - VENTILATION

Dessin / Drawing
MÉCANIQUE / MECHANICAL
PLOMBERIE / REZ-DE-CHAUSSÉE / AMÉNAGEMENT - DÉMOLITION / PLUMBING / GROUND FLOOR LAYOUT - DEMOLITION

Conçu par / Designed by	Jean-Henri Poirier	Date / Date	
Dessiné par / Drawn by	Marie-Claude Tremblay	Date / Date	
Approuvé par / Approved by	Olivier Paquette St-Jean, ing.	Date / Date	
Scieur / Scieur		Date / Date	
Soeur / Soeur		Date / Date	
Projet / Project	ÉTABLISSEMENT SAINTE-ANNE-DES-PLAINES / SAINTE-ANNE-DES-PLAINES ESTABLISHMENT	Projet / Project	342-4203
Projet / Project	R_066564_001	Projet / Project	342-4203
Projet / Project	R_066564_001-M05-PB-PLN-N	Projet / Project	M05/07



REZ-DE-CHAUSSÉE
GROUND FLOOR
0 2.5m
1:50

Ce document ne doit pas être utilisé à des fins de construction
This document must not be used for construction purposes



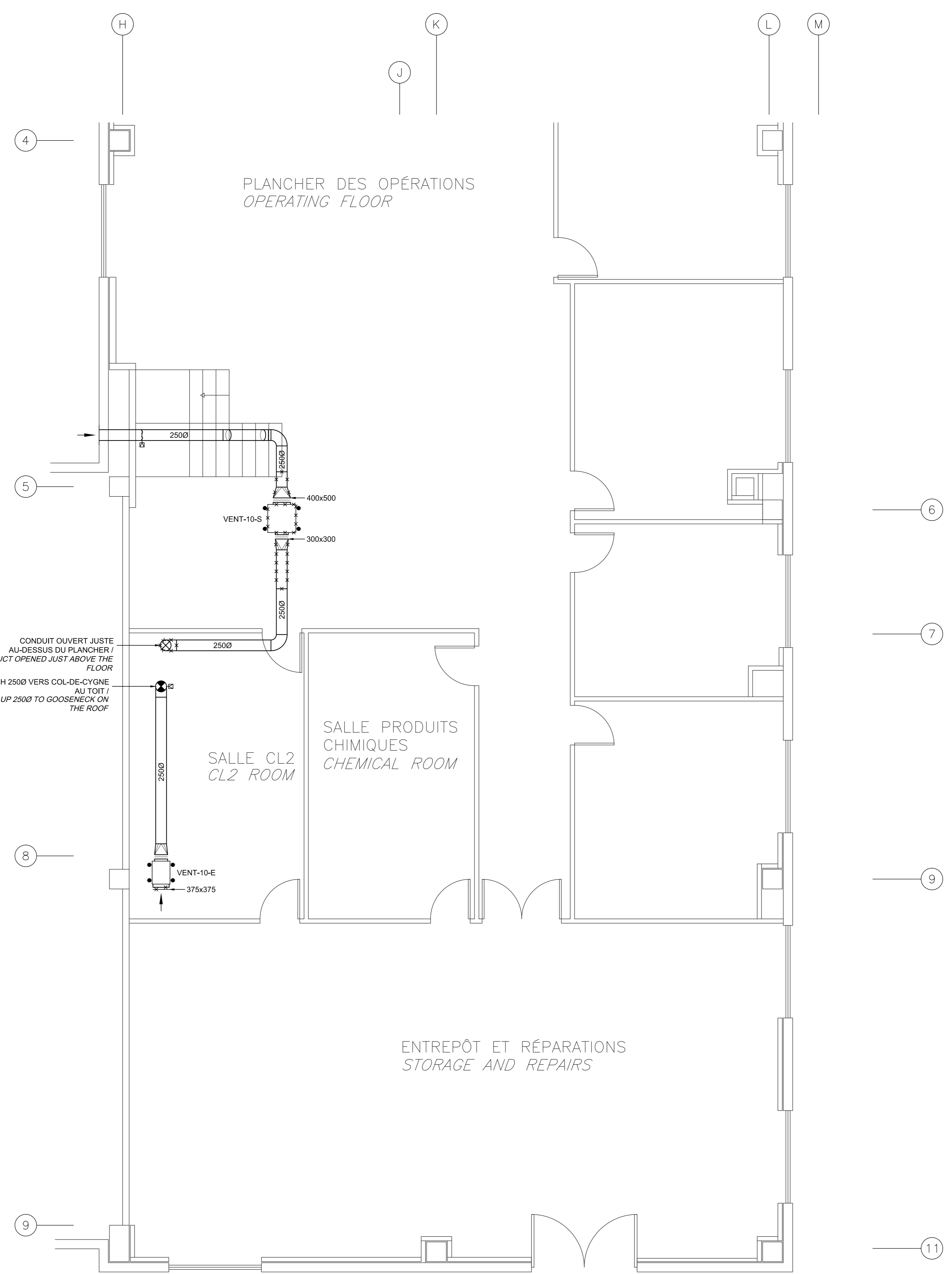
Revisions / revisions	no. / no.	date
ÉMISSION POUR SOUMISSION / ISSUE FOR TENDER	14/10/24	
ÉMISSION 99% / ISSUE 99%	14/08/23	
PRELIMINAIRE 50% / PRELIMINARY 50%	14/06/06	

A	B	C
A no. du détail / detail no.	B no. de la feuille—où détail exigé / sheet no. — where detail required	C no. de la feuille—où détaillé / sheet no. — where detailed

Projet
ÉTABLISSEMENT SAINTE-ANNE-DES-PLAINES
SAINTE-ANNE-DES-PLAINES ESTABLISHMENT
244, Montée Gagnon
Sainte-Anne-des-Plaines, Qc., J0N 1H0
POSTE DE POMPAGE
MODIFICATIONS - VENTILATION
PUMPING STATION
MODIFICATIONS - VENTILATION

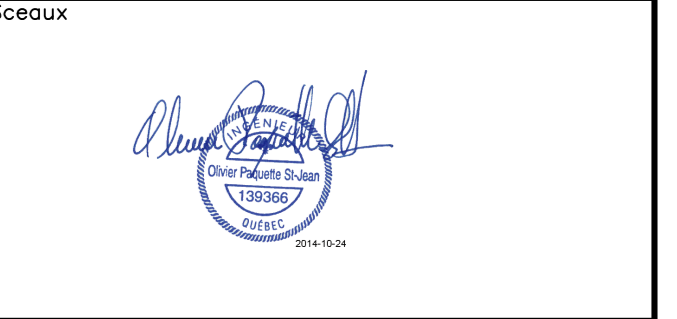
Dessin
MÉCANIQUE
MECHANICAL
VENTILATION / REZ-DE-CHAUSSÉE
DÉMOLITION
VENTILATION / GROUND FLOOR
DEMOLITION

Conçu par / Designed by	Jean-Henri Poirier	Date / Date	
Dessiné par / Drawn by	Marie-Claude Tremblay	Date / Date	
Approuvé par / Approved by	Olivier Paquette St-Jean, ing.	Date / Date	
Submission	Gestionnaire de projet / Project Manager	Rima Raad, ing.	
Tender	PROJEC - Project Manager		
No. de projet / Project number	R_066564_001	No. de projet / Project number	342-4203
Nom du fichier / File name	R_066564_001-M06-VC-PLN-E.dwg	No. de classement / Sheet no.	M06/07



ÉTAGE
 TOP FLOOR
 0 1.50 2.50m

Ce document ne doit pas être utilisé à des fins de construction
 This document must not be used for construction purposes



△	ÉMISSION POUR SOUMISSION ISSUE FOR TENDER	14/10/24
△	ÉMISSION 99% ISSUE 99%	14/08/23
△	PRELIMINAIRE 50% PRELIMINARY 50%	14/06/06

Revisions / Revisions	date
A no. du détail / detail no.	
B no. de la feuille - où détail exigé / sheet no. - where detail required	
C no. de la feuille - où détaillé / sheet no. - where detailed	

Projet / Project
 ÉTABLISSEMENT SAINT-ANNE-DES-PLAINES / SAINT-ANNE-DES-PLAINES ESTABLISHMENT
 244, Montée Gagnon
 Sainte-Anne-des-Plaines, Qc., J0N 1H0
 POSTE DE POMPAGE / PUMPING STATION
 MODIFICATIONS - VENTILATION / MODIFICATIONS - VENTILATION

Dessin / Drawing
MÉCANIQUE / MECHANICAL
 VENTILATION / ÉTAGE / DÉMOLITION
 VENTILATION / TOP FLOOR / DEMOLITION

Conçu par / Designed by	Jean-Henri Poirier	Date / Date	
Dessiné par / Drawn by	Marie-Claude Tremblay	Date / Date	
Approuvé par / Approved by	Olivier Paquette St-Jean, ing.	Date / Date	
Submission / Gestionnaire de projet / PSQ / Project Manager	Rima Raad, ing.		
Tender / No. de projet / Project number	342-4203		
IPSC / No. de projet / Project number	R_066564_001		
IPSC / No. de projet / Project number	R_066564_001-M07-VC-PLN-E.dwg		
No. de plan ou dessin / File name	R_066564_001-M07-VC-PLN-E	No. de feuille / Sheet no.	M07/07