

LÉGENDE :

EC:	EXISTANT À CONSERVER
EE:	EXISTANT À ENLEVER
ER:	EXISTANT RELOCALISÉ
N:	NOUVEAU (PROPOSÉ)
—	CONDUIT EXISTANT
-x-x-	À SUPPRIMER
---	NOUVEAU CONDUIT
- - -	NOUVEAU FILAGE DANS CONDUIT EXISTANT

IMPLANTATION
ÉCHELLE: 1/128 = 1'-0"

NOTES :

NOTE GÉNÉRALE :
TOUS LES NOUVEAUX CONDUCTEURS SERONT AVEC UNE ISOLATION POUR TENUE DIÉLECTRIQUE DE 1000 VOLT.

NOTE 1 : (3) X (4 # 350-MCM-CU SOUS CONDUIT TEM 4-PO DIAM.) (EE)

NOTE 2 : (3) X (4 # 300-MCM-RW90-CU + 1 # 3-RW90-CU SOUS CONDUIT 3-PO DIAM.) (N)

NOTE 3 : 4 # 500 MCM-RW90-CU + 1 # 3-RW90-CU SOUS CONDUIT TEM 4-PO DIAM (EC)

NOTE 4 : 4 # 500 MCM-RW90-CU + 1 # 3-RW90-CU (N) À INSTALLER SOUS CONDUIT EXISTANT TEM 4-PO DIAM.

NOTE 5 : LE DONNEUR D'OUVRAGE PRÉPARERA ET INSTALLERA UNE AFFICHE À PROXIMITÉ DU NOUVEL ITM INDICANT LE FONCTIONNEMENT DE L'ITM ET LES PROCÉDURES À SUIVRE AVANT D'ACTIONNER LE LEVIER.

NOTE 6 : L'IDENTIFICATION DES ÉQUIPEMENTS ET/OU COMPOSANTES TOUCHÉS PAR LES TRAVAUX, DONT LES SUIVANTS, SERA EFFECTUÉE PAR LE DONNEUR D'OUVRAGE :
- LE NOUVEL ITM # TS2-B21,
- LE NOUVEAU DISJONCTEUR 600A DANS LE PANNEAU EXISTANT # EPDP2-B22,
- LE PANNEAU EXISTANT # EPDP1-B22A QUI EST RÉ-ALIMENTÉ DE L'ITM,
- LE NOUVEAU PANNEAU # PDP-L382ET SES NOUVEAUX DISJONCTEURS.

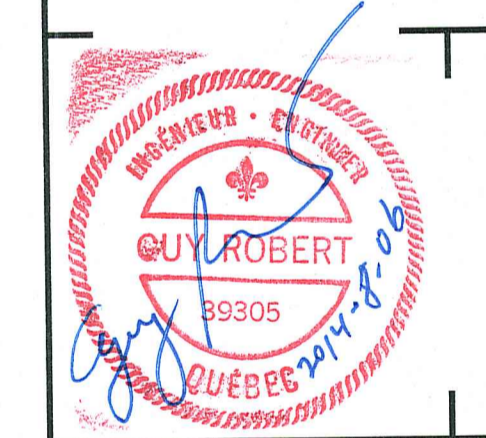
NOTE 7 : L'ENTREPRENEUR DOIT FOURNIR ET INSTALLER UN NOUVEAU DISJONCTEUR 600A-3P-100KAR MODÈLE # LI36600 DE SQUARE D (AVEC TROUSSE DE MONTAGE ET ACCESSOIRES) DANS LE PANNEAU EXISTANT # EPDP2-B22

NOTE 8 : L'ENTREPRENEUR DOIT PERCER LE COFFRET POUR Y RACCORDER LE NOUVEAU CONDUIT TEM

NOTE 9 : (2) X (4 # 350-MCM-RW90-CU + 1 # 3-RW90-CU SOUS CONDUIT 3-PO DIAM.) (N)

NRC - CNRC

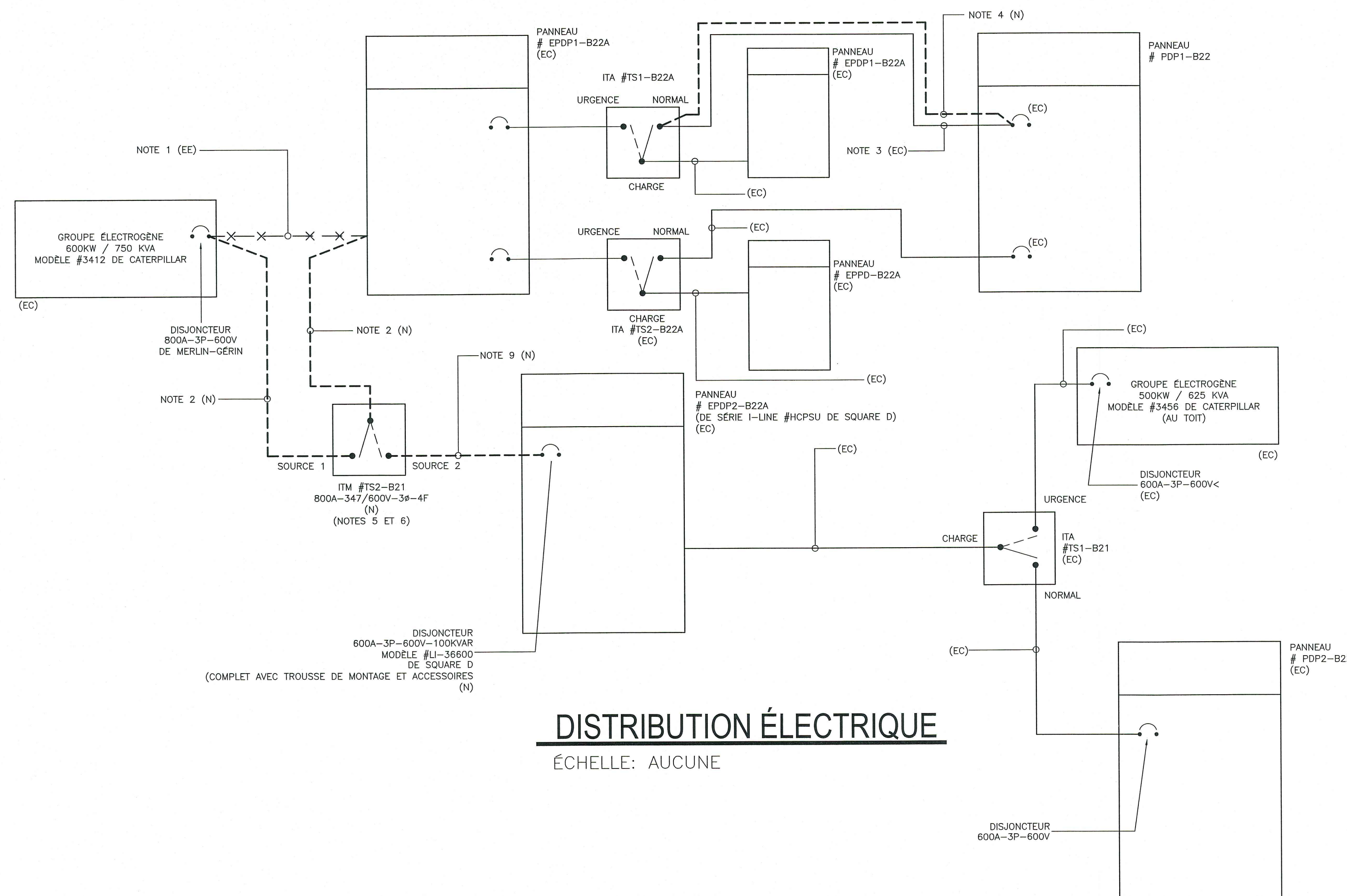
SV Consultants SEVALL
Experts-Consults (Electricité)
DOSSIER : #14-1439
Laval, Québec
guy.j.robert@videotron.ca
Tel.: (514) 608-8163
Tel.: (450) 628-2896



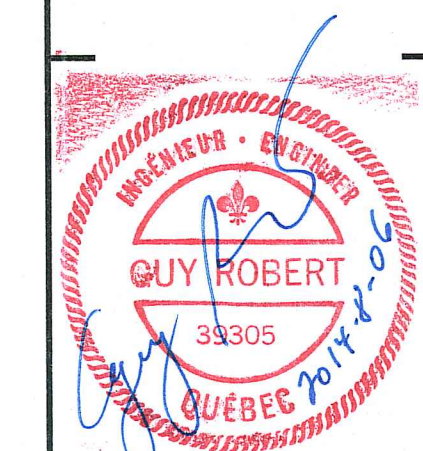
AVERTISSEMENT
L'ÉCHELLE INDICÉE PEUT DIFFÉRER DES DIMENSIONS SUR LE PLAN DU À LA REPRODUCTION.

1	POUR APPEL D'OFFRES ET CONSTRUCTION	2014-08-06
0	POUR APPROBATION	2014-07-18

TITRE: ÉLECTRICITÉ IMPLANTATION ET DIAGRAMME UNILIGNE	
PROJET: NATIONAL RESEARCH CONCIL CANADA 6100, ROYALMOUNT AVE MONTRÉAL (QUÉBEC) H4P 2R2	
VERIFIÉ PAR: GUY ROBERT, ing.	PRÉPARÉ: GUY ROBERT, ing.
DESSINÉ: D. LAPIERRE	DATE: JUILLET 2014
NO DOSSIER: 14-1439	ÉCHELLE: INDIQUÉE
NO. FEUILLE: E1	
4	



DISTRIBUTION ÉLECTRIQUE
 ÉCHELLE: AUCUNE



AVERTISSEMENT

L'ÉCHELLE INDIQUÉE PEUT DIFFÉRER DES DIMENSIONS SUR LE PLAN DU A LA REPRODUCTION.

NO.	ÉMISSION	AA-MM-JJ
1	POUR APPEL D'OFFRES ET CONSTRUCTION	2014-08-06
0	POUR APPROBATION	2014-07-18

CLIENT:

TITRE:
**ÉLECTRICITÉ
 DISTRIBUTION ÉLECTRIQUE**

PROJET:
**NATIONAL RESEARCH
 CONCIL CANADA
 6100, ROYALMOUNT AVE
 MONTRÉAL (QUÉBEC)
 H4P 2R2**

VERIFIÉ PAR: GUY ROBERT, ing.	PREPARE: GUY ROBERT, ing.
DESSINE: D. LAPIERRE	DATE: JUILLET 2014
NO. DOSSIER: 14-1439	ÉCHELLE: AUCUNE
NO. FEUILLE: E4	4