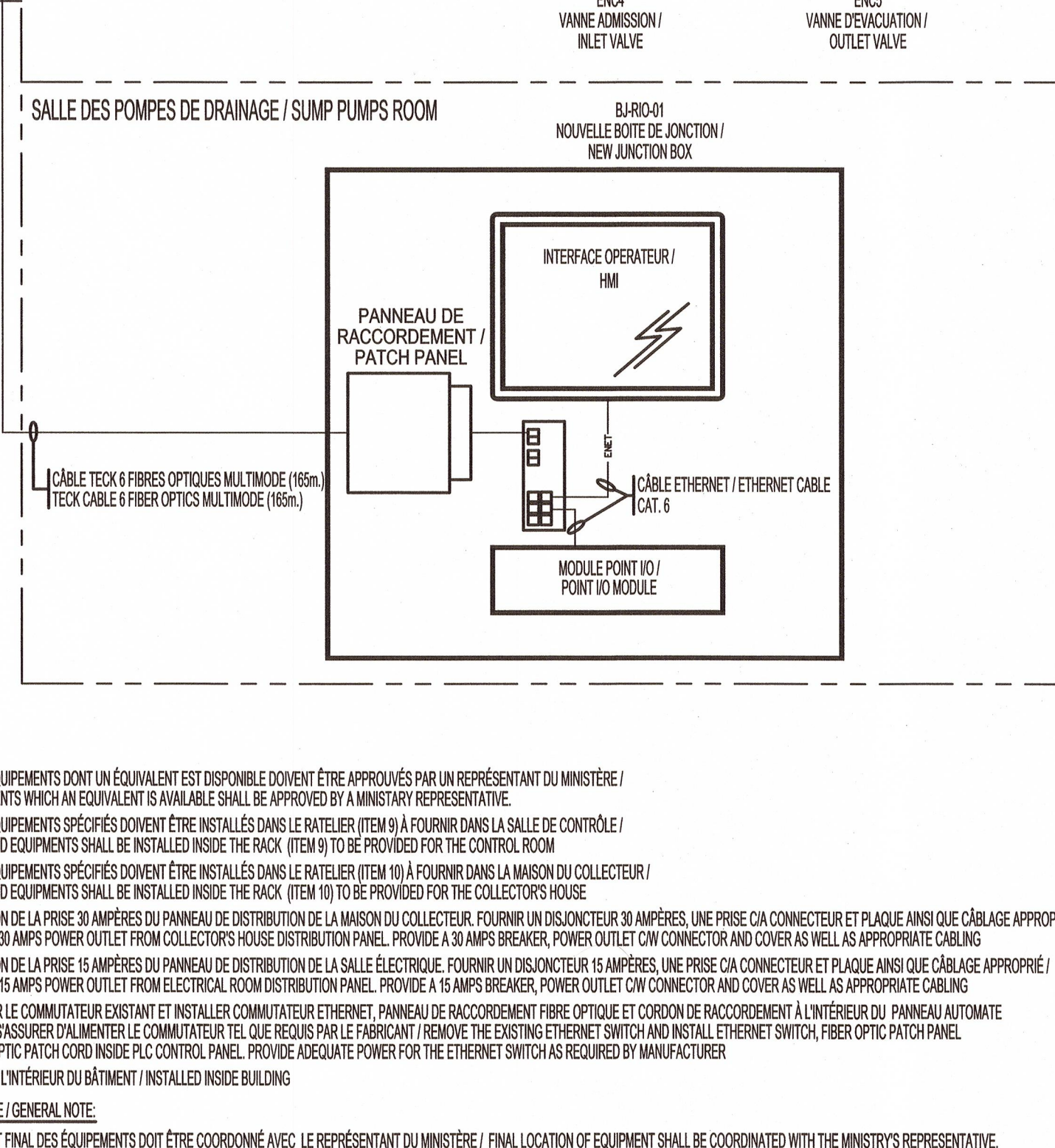
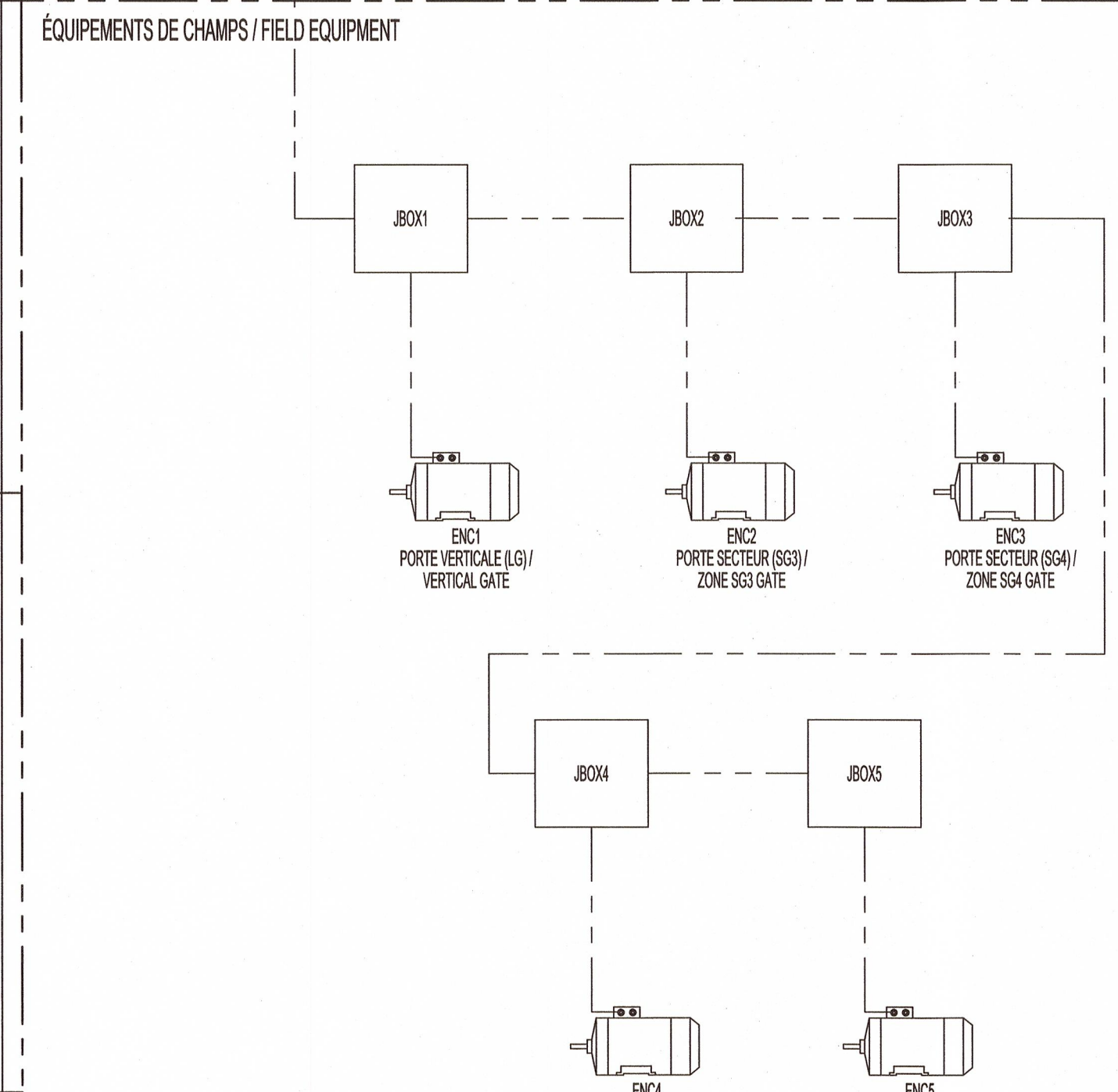
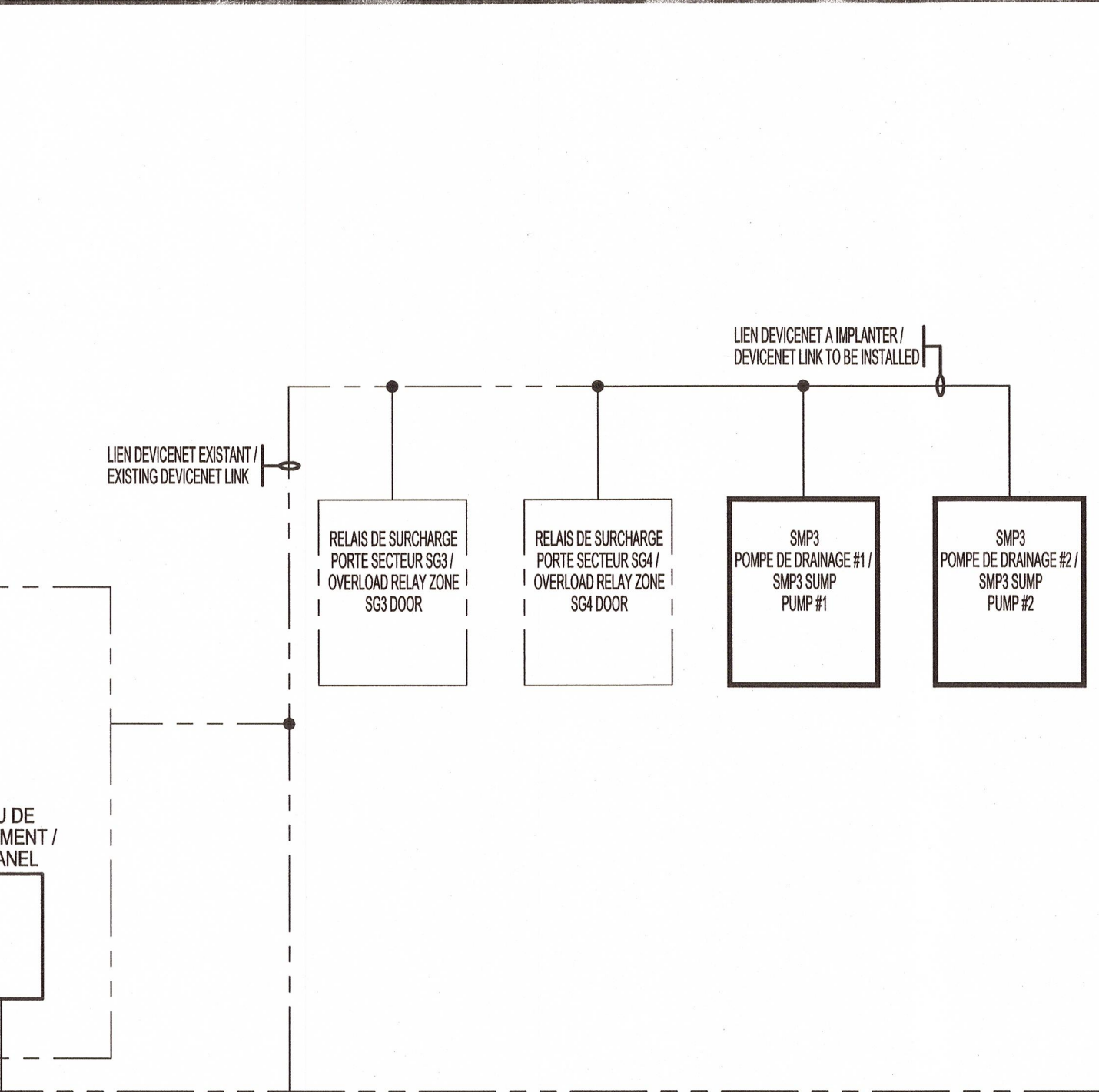
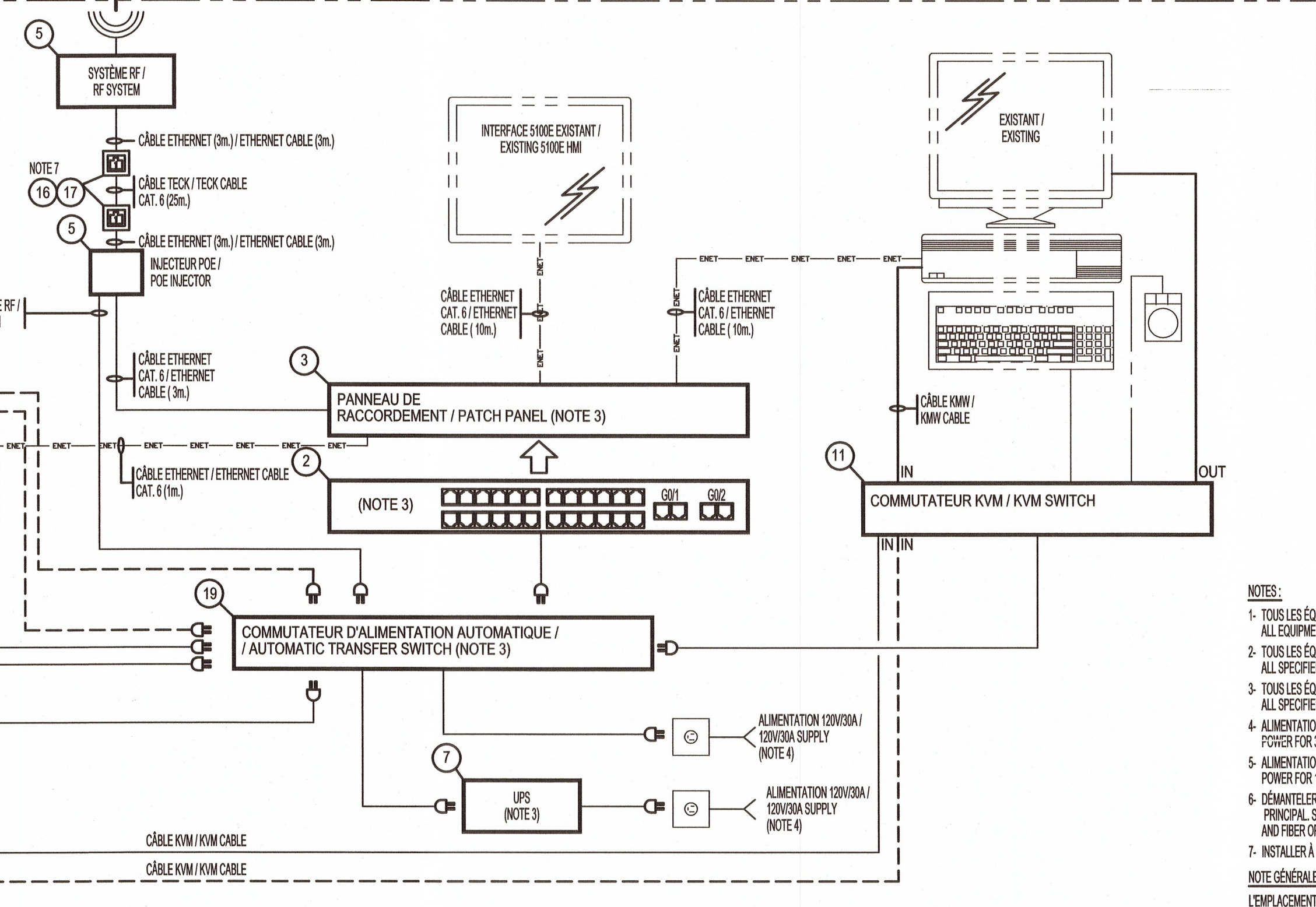
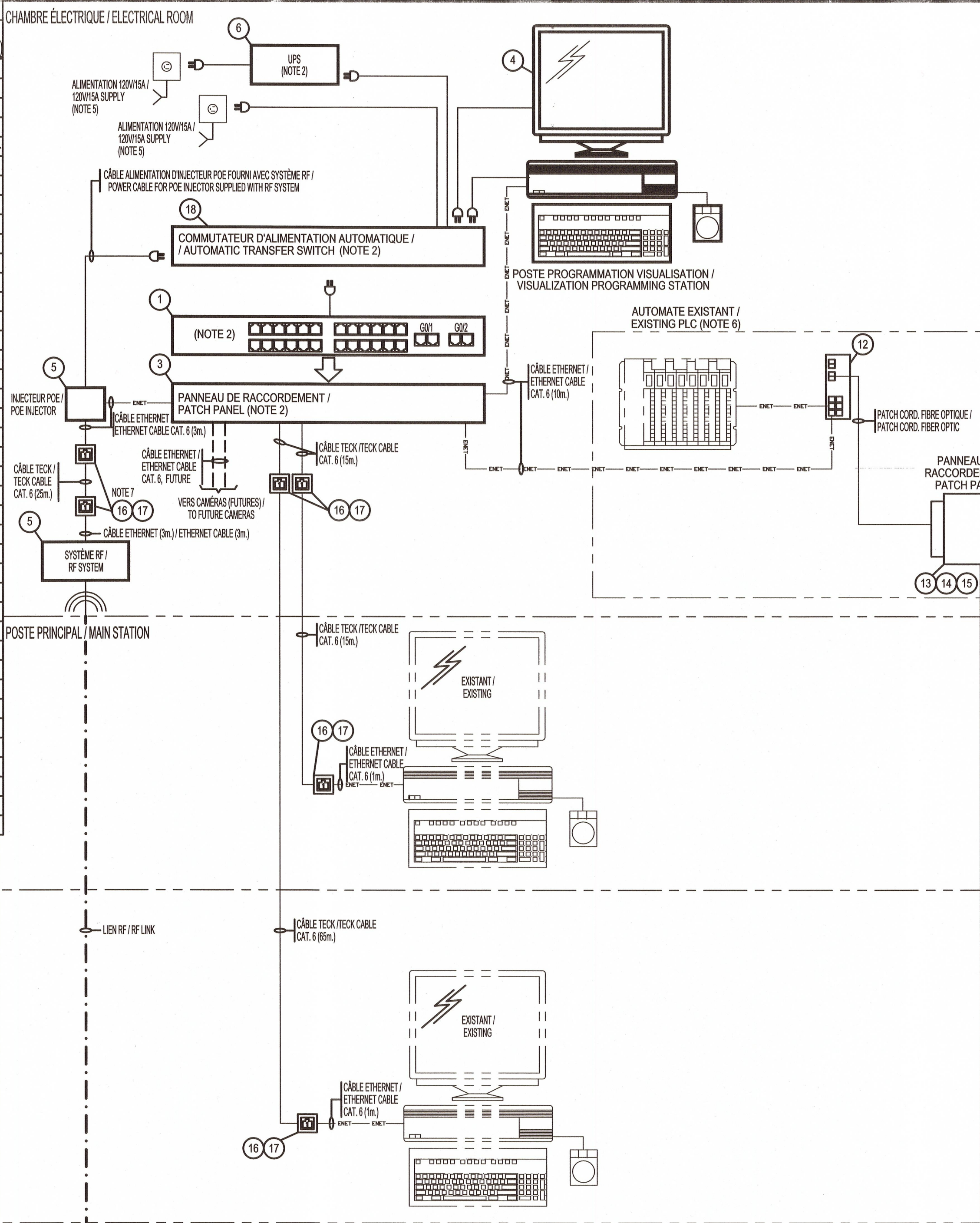
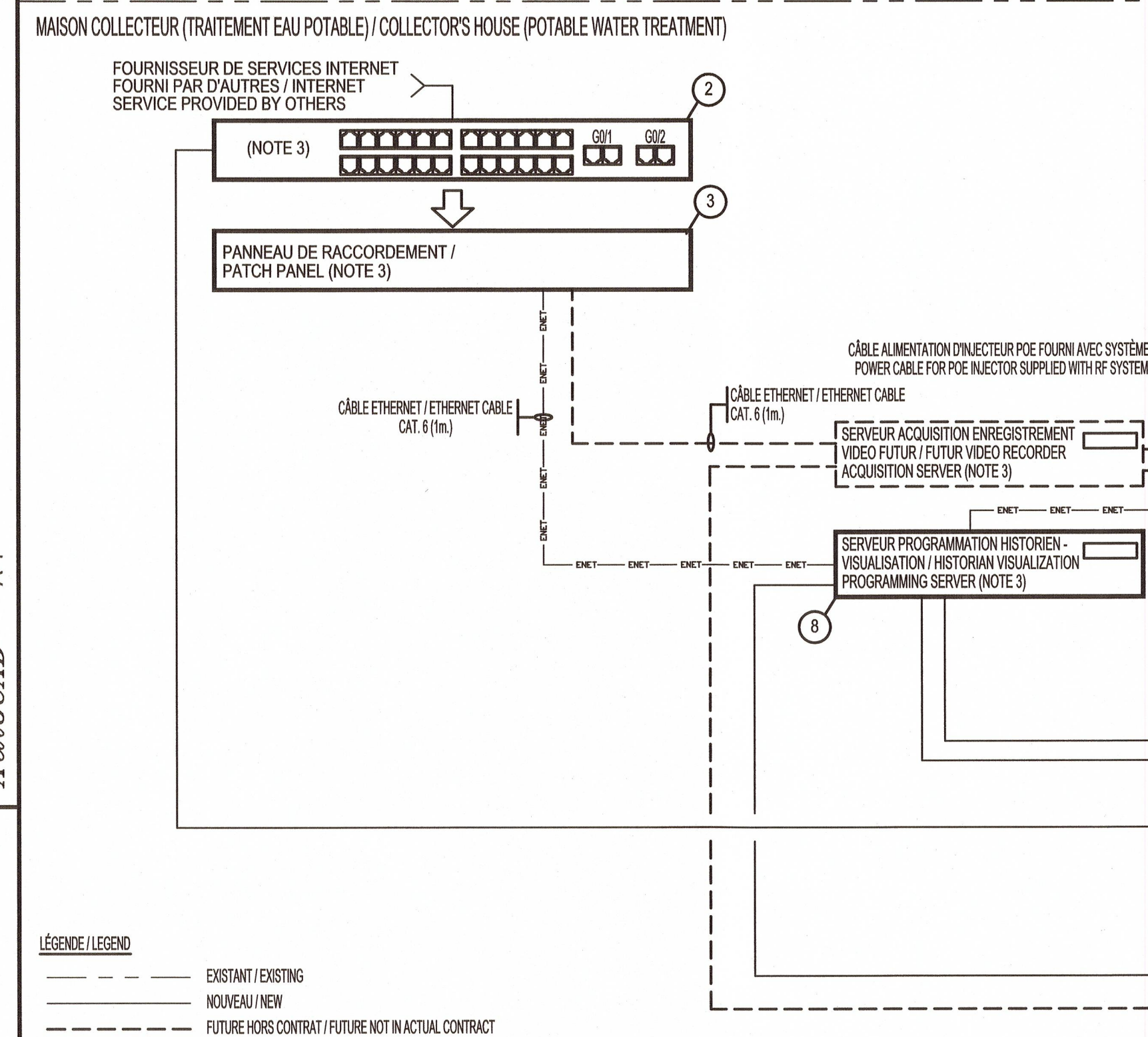
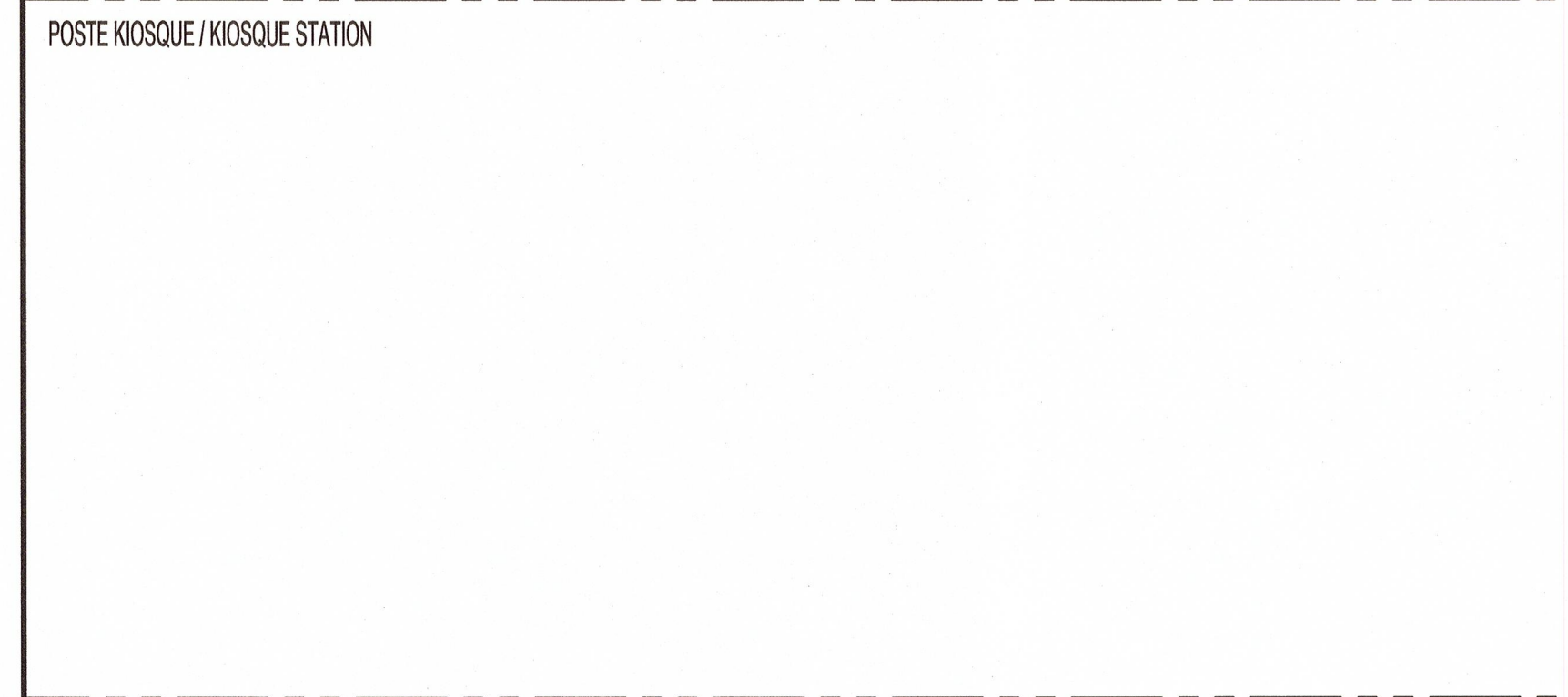


ITEM	QUANT.	MANUFACTURIER / MANUFACTURER	DESCRIPTION	NO PIÈCE / PART NO. (NOTE 1)
1	1	HP	COMMUTATEUR ETHERNET 24 PORTS (12 POE) (POWER OVER ETHERNET) C/A KIT D'INSTALLATION DANS RATELIER /	J9624A + J9583A
2	2	HP	ETHERNET SWITCH 24 PORTS (12 POE) C/W RACK MOUNT INSTALLATION KIT	J9623A + J9583A
3	3	LEVITON	COMMUTATEUR ETHERNET 24 PORTS AVEC KIT D'INSTALLATION DANS RATELIER /	J9623A + J9583A
4	1	DELL	ETHERNET SWITCH 24 PORTS WITH RACK MOUNT INSTALLATION KIT	J9623A + J9583A
5	2	ENGENIUS	PANNEAU DE RACCORDEMENT 24 PORTS AVEC CONNECTEURS CAT. 6 ET CORDONS DE RACCORDEMENT /	49255-H24 + 61110
6	1	APC	PATCH PANEL 24 PORTS WITH CAT. 6 CONNECTORS AND PATCH CORDS	RW6 + 6D460-3L
7	1	APC	ORDINATEUR DE PROGRAMMATION ET VISUALISATION PROCESSEUR I7, MEMOIRE RAMDE 8Go, DISQUE DUR	PRECISION T1700
8	1	DELL	SATA DE 500Go, WINDOWS 7 PROFESSIONNEL 64 BITS AVEC ECRAN 24PO, CLAVIER, SOURIS / PROGRAMMING	
9	1	TRIPP-LITE	PROFESSIONAL 64 BITS WITH 24 IN. SCREEN, MOUSE AND KEYBOARD	
10	1	TRIPP-LITE	SYSTEME DE COMMUNICATION RF 5 GHZ, 200M/SEC AVEC INJECTEUR POE / RF 5GHZ, 200M/SEC COMMUNICATION	ENH700EXT
11	1	TRIPP-LITE	SYSTEME WITH POE INJECTOR	
12	1	ALLEN BRADLEY	SYSTEME D'ALIMENTATION SANS COUPEURE (SASC) DE 1500VA, 120V, 15 MINUTES MINIMUM C/A KIT	SUM1500RMXL2U + AP9625
13	1	WIREWERKS	D'INSTALLATION DANS RATELIER / UNINTERRUPTIBLE POWER SUPPLY (UPS) 1500VA, 120V, 15 MINUTES MINIMUM	
14	1	WIREWERKS	C/W RACKMOUNT INSTALLATION KIT	
15	1	WIREWERKS	SYSTEME D'ALIMENTATION SANS COUPEURE (SASC) DE 3000VA, 120V, 15 MINUTES MINIMUM C/A KIT	SUM3000RMXL2U + AP9625
16	1	WIREWERKS	D'INSTALLATION DANS RATELIER / UNINTERRUPTIBLE POWER SUPPLY (UPS) 3000VA, 120V, 15 MINUTES MINIMUM	
17	1	WIREWERKS	C/W RACKMOUNT INSTALLATION KIT	
18	1	TRIPP-LITE	SERVEUR HISTORIEN, PROCESSEUR I5, MEMOIRE RDIMM DE 4Go, CONFIGURATION RAID1, 2 DISQUES DURS	POWER EDGE R520
19	1	TRIPP-LITE	SATA 500GO ET WINDOWS SERVEUR 2008 / HISTORIAN SERVER, I5 PROCESSOR, 4GO RDIMM MEMORY, RAID1	
20	1	TRIPP-LITE	CONFIGURATION, 2 SATA 500GO HARD DISKS AND WINDOWS SERVER 2008	
21	1	TRIPP-LITE	RATELIER DE SERVEUR 19" 12U FERMÉ C/A ROUES / SERVER RACK ENCLOSURE 19" 12U CLOSED C/W WHEEL KIT	SRW12US + SRCASTER
22	1	TRIPP-LITE	RATELIER DE SERVEUR 19" 15U FERMÉ C/A ROUES / SERVER RACK ENCLOSURE 19" 15U CLOSED C/W WHEEL KIT	SRW15US + SRCASTER
23	1	TRIPP-LITE	COMMUTATEUR VIDEO-CLAVIER 4 PORTS C/A TOUT CABLES ET CONNECTEURS REQUIS /	B002-DU44
24	1	TRIPP-LITE	KVM SWITCH 4 PORTS C/W ALL REQUIRED CABLES AND CONNECTORS	
25	1	ALLEN BRADLEY	COMMUTATEUR ETHERNET AVEC 8 PORTS INCLUANT 2 PORTS FIBRE OPTIQUE /	1783-US6T2F
26	1	ALLEN BRADLEY	/ ETHERNET SWITCH 8 PORTS INCLUDING 2 FIBER OPTIC PORTS	
27	1	WIREWERKS	CABINET FIBRE OPTIQUE 6 PORTS, 7" X 6.5" X 1.5" / FIBER OPTIC PATCH PANEL 6 PORTS, 7" X 6.5" X 1.5"	PP-WM1S
28	1	WIREWERKS	RELETTE MONTÉE AVEC 6 ADAPTEURS SC DUPLEX / 6 SC DUPLEX ADAPTOR STRIP	AS-WC06M
29	1	AUSONIA	CABLE DE RACCORDEMENT SC-LC DUPLEX MULTIMODE 62.5/125um, 2M DE LONG /	WKPC-2A-LCCSCC-002
30	1	AUSONIA	PATCH CABLE SC-LC DUPLEX MULTIMODE 62.5/125um, 2M LENGTH	
31	REQ.	THOMAS & BETTS	BOITIER TYPE FS / FS TYPE BOX	CIFS-1G-12
32	REQ.	LEVITON	CONNECTEUR ETHERNET CAT.6 AVEC COUVERCLE DE BOITIER POUR 1 PORT ETHERNET /	61110-RW6 + 43080-1S1
33	1	APC	ETHERNET CAT.6 CONNECTOR WITH BOX COVER FOR 1 ETHERNET PORT	
34	1	APC	SYSTEME DE TRANSFERT D'ALIMENTATION SANS INTERRUPTION 120VAC, 15 AMPS. POUR INSTALLATION DANS	AP7750A
35	1	APC	RATELIER / TRANSFER SWITCH 120VAC, 15 AMPS FOR RACK MOUNT INSTALLATION	
36	1	APC	SYSTEME DE TRANSFERT D'ALIMENTATION SANS INTERRUPTION 120VAC, 30 AMPS. POUR INSTALLATION DANS	AP7753
37	1	APC	RATELIER / TRANSFER SWITCH 120VAC, 30 AMPS FOR RACK MOUNT INSTALLATION	



- NOTES:
- 1- TOUS LES ÉQUIPEMENTS DONT UN ÉQUIVALENT EST DISPONIBLE DOIVENT ÊTRE APPROUVÉS PAR UN REPRÉSENTANT DU MINISTÈRE / ALL EQUIPMENTS WHICH AN EQUIVALENT IS AVAILABLE SHALL BE APPROVED BY A MINISTRY REPRESENTATIVE
 - 2- TOUS LES ÉQUIPEMENTS SPÉCIFIÉS DOIVENT ÊTRE INSTALLÉS DANS LE RATELIER (ITEM 9) À FOURNIR DANS LA SALLE DE CONTRÔLE / ALL SPECIFIED EQUIPMENTS SHALL BE INSTALLED INSIDE THE RACK (ITEM 9) TO BE PROVIDED FOR THE CONTROL ROOM
 - 3- TOUS LES ÉQUIPEMENTS SPÉCIFIÉS DOIVENT ÊTRE INSTALLÉS DANS LE RATELIER (ITEM 10) À FOURNIR DANS LA MAISON DU COLLECTEUR / ALL SPECIFIED EQUIPMENTS SHALL BE INSTALLED INSIDE THE RACK (ITEM 10) TO BE PROVIDED FOR THE COLLECTORS HOUSE
 - 4- ALIMENTATION DE LA PRISE 30 AMPÈRES DU PANNEAU DE DISTRIBUTION DE LA MAISON DU COLLECTEUR. FOURNIR UN DISJONCTEUR 30 AMPÈRES, UNE PRISE C/A CONNECTEUR ET PLAQUE AINSI QUE CÂBLAGE APPROPRIÉ / POWER FOR 30 AMPS POWER OUTLET FROM COLLECTORS HOUSE DISTRIBUTION PANEL. PROVIDE A 30 AMPS BREAKER, POWER OUTLET C/W CONNECTOR AND COVER AS WELL AS APPROPRIATE CABLING
 - 5- ALIMENTATION DE LA PRISE 15 AMPÈRES DU PANNEAU DE DISTRIBUTION DE LA SALLE ÉLECTRIQUE. FOURNIR UN DISJONCTEUR 15 AMPÈRES, UNE PRISE C/A CONNECTEUR ET PLAQUE AINSI QUE CÂBLAGE APPROPRIÉ / POWER FOR 15 AMPS POWER OUTLET FROM ELECTRICAL ROOM DISTRIBUTION PANEL. PROVIDE A 15 AMPS BREAKER, POWER OUTLET C/W CONNECTOR AND COVER AS WELL AS APPROPRIATE CABLING
 - 6- DÉMANTÉLER LE COMMUTATEUR EXISTANT ET INSTALLER COMMUTATEUR ETHERNET. PANNEAU DE RACCORDEMENT FIBRE OPTIQUE ET CORDON DE RACCORDEMENT À L'INTÉRIEUR DU PANNEAU AUTOMATE PRINCIPAL. S'ASSURER D'ALIMENTER LE COMMUTATEUR TEL QUE REQUIS PAR LE FABRICANT / REMOVE THE EXISTING ETHERNET SWITCH AND INSTALL ETHERNET SWITCH, FIBER OPTIC PATCH PANEL AND FIBER OPTIC PATCH CORD INSIDE PLC CONTROL PANEL. PROVIDE ADEQUATE POWER FOR THE ETHERNET SWITCH AS REQUIRED BY MANUFACTURER
 - 7- INSTALLER À L'INTÉRIEUR DU BÂTIMENT / INSTALLED INSIDE BUILDING
- NOTE GÉNÉRALE / GENERAL NOTE
LE PLACEMENT FINAL DES ÉQUIPEMENTS DOIT ÊTRE COORDONNÉ AVEC LE REPRÉSENTANT DU MINISTÈRE / FINAL LOCATION OF EQUIPMENT SHALL BE COORDINATED WITH THE MINISTRY'S REPRESENTATIVE.

Parcs Canada / Parks Canada
Unité des voies navigables au Québec / Quebec Waterways Unit

Région du Québec / Quebec region

Canada

3251, boul. Saint-François
Jonquière (Québec) G7T 1A1
Téléphone : 418 548-5522
Télécopieur : 418 548-2009
bpr.ca

No. Proj: 25608B
Project No.

00 POUR CONSTRUCTION / FOR CONSTRUCTION 2014-11-14

révisions / revisions

AGENCE PARCS CANADA
230 rue du barrage, St-André d'Argenteuil QC
Unité des voies navigables au Québec
ÉCLUSE DE CARILLON
Travaux Divers
Quebec Waterways Unit
CARILLON NAVIGATION LOCK
OTHER WORK

ÉLECTRIQUE
ELECTRICAL

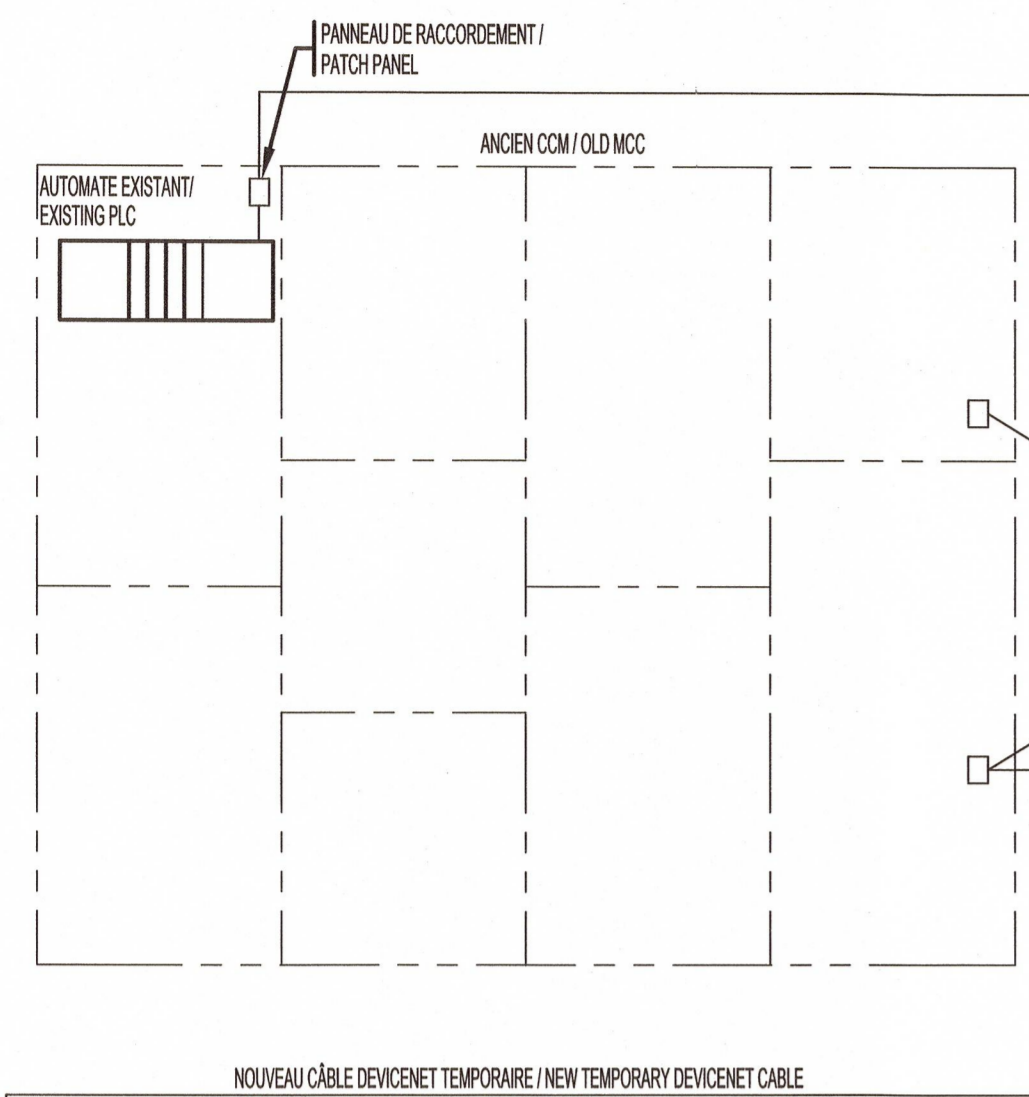
ARCHITECTURE DE RESEAU
NETWORK ARCHITECTURE

designed by E. MUNGER, Tech. 2014-09-02
date
drawn by M. PELLETIER, Tech. 2014-09-02
date
approved by J.-DANIEL COUDÉ, Eng. 2014-09-02
date
Tender BRIGITTE AYOTTE
PCA Project Manager Gestionnaire de projet APC
project number no. du projet

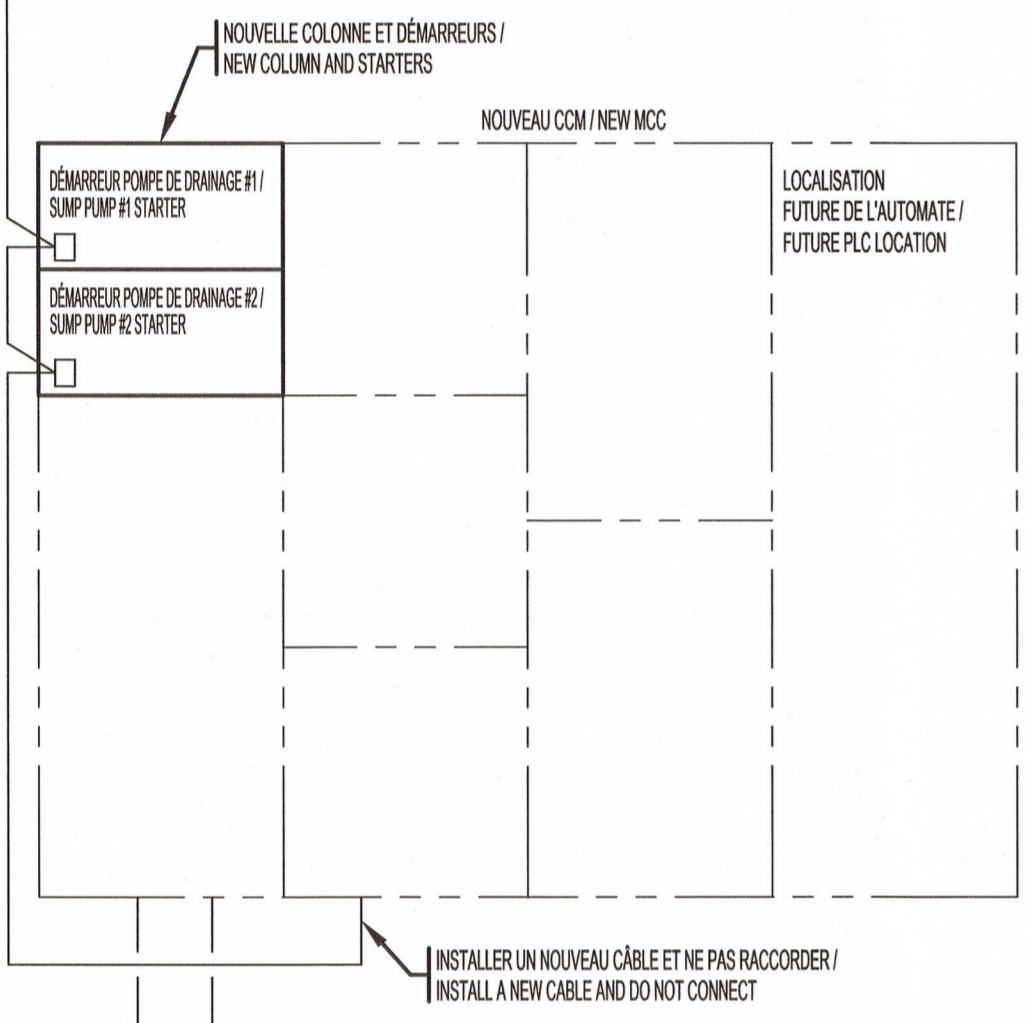
CCRL-1401
drawing no. no. de dessin sheet no. feuille no.
CCRL-E01-R00 1/1

PLANCHE / SHEET No. 02

2014/11/18
Y:\25608B\DESSIN\INSTRUMENTATION\DESSINS DE TRAVAIL\CCRL-E01-R00.DWG
A-1
AutoCAD®

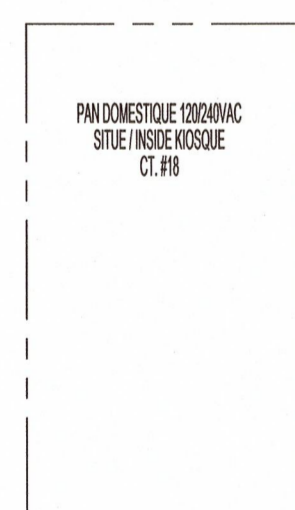


NOUVEAU CÂBLE DE DÉCONNECT TEMPORAIRE / NEW TEMPORARY DISCONNECT CABLE



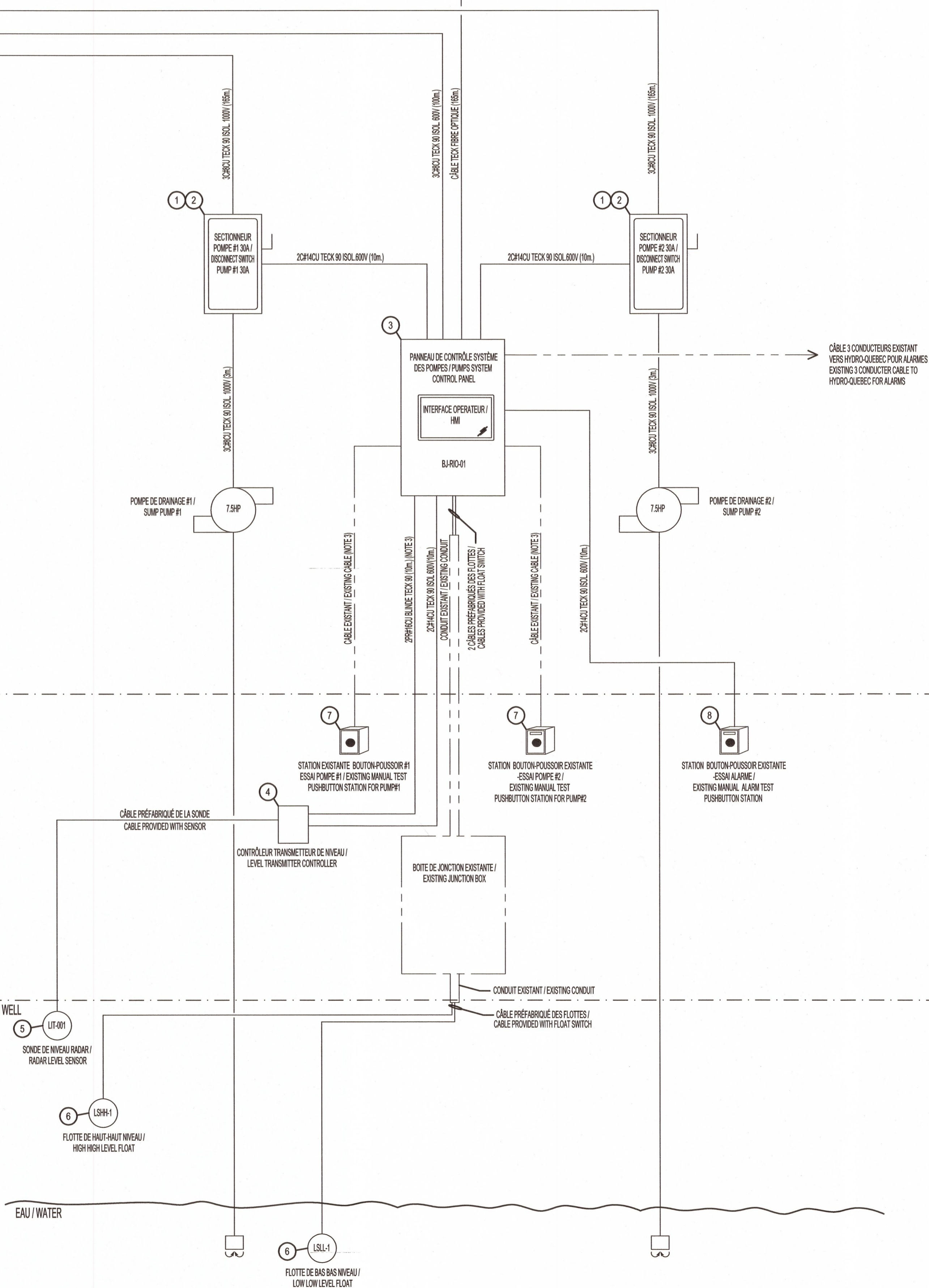
INSTALLER UN NOUVEAU CÂBLE ET NE PAS RACCORDER / INSTALL A NEW CABLE AND DO NOT CONNECT

POSTE KIOSQUE / KIOSQUE STATION



PASSAGE / TUNNEL

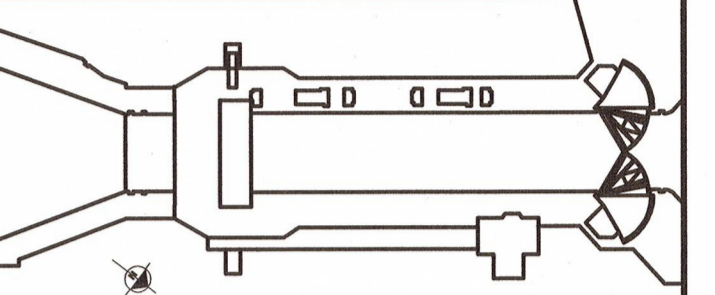
PUITS DES POMPES DE DRAINAGE / SUMP PUMPS WELL



ARTICLE	QUANT.	MANUFACTURIER / MANUFACTURER	DESCRIPTION	NO. PIÈCE / PART NO. (NOTE 2)	COMMANDÉ PAR / ORDERED BY
1	2	SQUARE D (SCHNEIDER)	SECTIONNEUR 30 AMPS 600VCA NEMA 3R12 / DISCONNECT SWITCH 30 AMPS 600VAC NEMA 3R12	CH361AWK	ENTREPRENEUR / CONTRACTOR
2	2	SQUARE D (SCHNEIDER)	CONTACT AUXILIAIRE POUR SECTIONNEUR #CH361AWK / AUXILIARY CONTACT FOR DISCONNECT SWITCH #CH361AWK	EK1	
3	1		PANNEAU DE CONTRÔLE ENTREES-SORTIES DÉPORTÉES ET INTERFACE HOMME MACHINE (VOIR DESSIN CCRL-E02) / CONTROL PANEL FOR JUNCTION BOX REMOTE I/O AND HMI (SEE DRAWING CCRL-E02)		
4	1	SIEMENS	TRANSMETTEUR DE NIVEAU RADAR SITRANS LUT 420 / RADAR LEVEL TRANSMITTER SITRANS LUT 420	7ML5060AA11D40	
5	1	SIEMENS	SONDE DE NIVEAU RADAR AVEC 30M DE CÂBLE / RADAR LEVEL SENSOR WITH 30M CABLE	7ML1150EA0	
6	2	FLYGT	FLOTTE DE NIVEAU (LSHH-1 ET LSL-1) AVEC 66 PIEDS DE CÂBLE / FLOAT SWITCH (LSHH-1 AND LSL-1) WITH 66 FEET OF CABLE	ENM-10	
7	2		STATION BOUTON POUSSOIR ESSAI POMPE #1 ET #2 EXISTANTE / MANUAL TEST PUSH BUTTON STATION FOR PUMPS #1 AND #2		
8	1		STATION BOUTON POUSSOIR ESSAI D'ALARME EXISTANTE / MANUAL ALARM TEST PUSH BUTTON STATION		

NOTES
 1- L'ENTREPRENEUR DEVRA VALIDER LA LONGUEUR DES CÂBLES QU'IL FOURNIT AVANT L'INSTALLATION / THE CONTRACTOR SHALL VALIDATE THE LENGTH OF CABLES NEEDED BEFORE INSTALLATION.
 2- TOUS LES ÉQUIPEMENTS DONT UN ÉQUIVALENT EST DISPONIBLE DOIVENT ÊTRE APPROUVÉS PAR UN REPRÉSENTANT DU MINISTÈRE / ALL EQUIPMENTS WHICH AN EQUIVALENT IS AVAILABLE SHALL BE APPROVED BY A MINISTARY REPRESENTATIVE.
 3- LES CÂBLES EXISTANTS DOIVENT ÊTRE RÉUTILISÉS ET REBRANCHÉS AU PANNEAU REQUIS / THE EXISTING CABLES SHALL BE REUSED AND REWIRED TO THE REQUIRED CONTROL PANEL.

LÉGENDE / LEGEND
 - - - - - EXISTANT / EXISTING
 _____ NOUVEAU / NEW

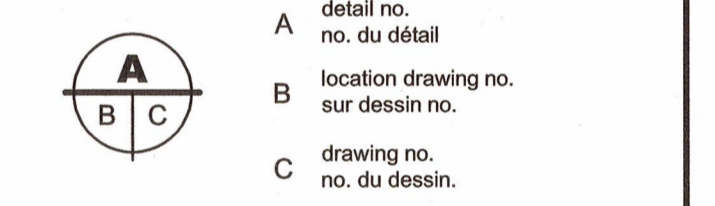


3251, boul. Saint-François
 Jonquière (Québec) G7T 1A1
 Téléphone : 418 548-5522
 Télécopieur : 418 548-2009
 bpr.ca

No. Proj: 25608B
 Project No.

REV 00
 18-11-2014

révisions	description	date
00	POUR CONSTRUCTION / FOR CONSTRUCTION	2014-11-14



project
AGENCE PARCS CANADA
 230 rue du barrage, St-André d'Argenteuil QC
 Unité des voies navigables au Québec
ÉCLUSE DE CARILLON
 TRAVAUX DIVERS
 Quebec Waterways Unit
 CARILLON NAVIGATION LOCK
 OTHER WORK

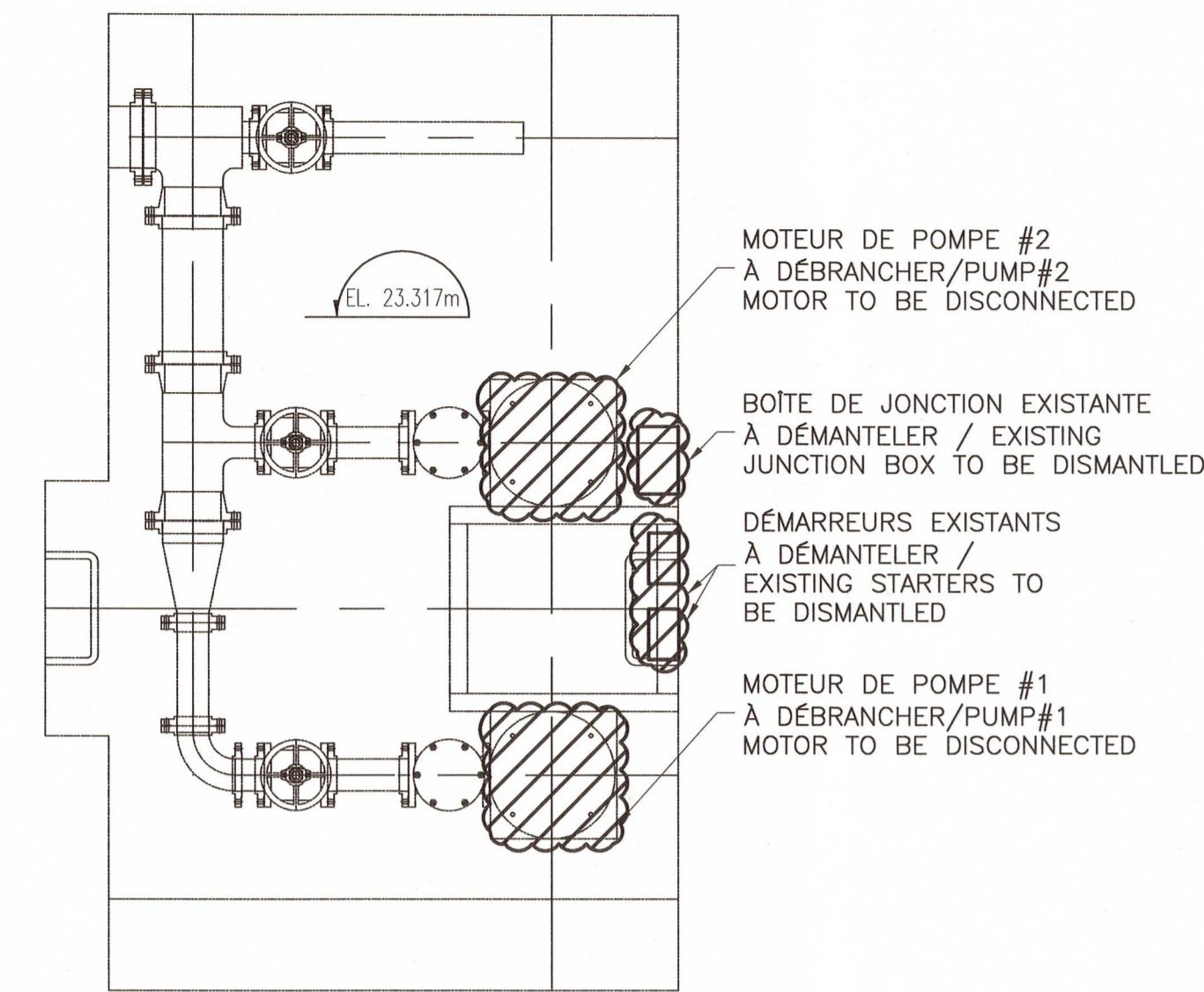
ÉLECTRIQUE
ELECTRICAL

SCHÉMA D'INTERCONNEXION
INTERCONNECTION DIAGRAM

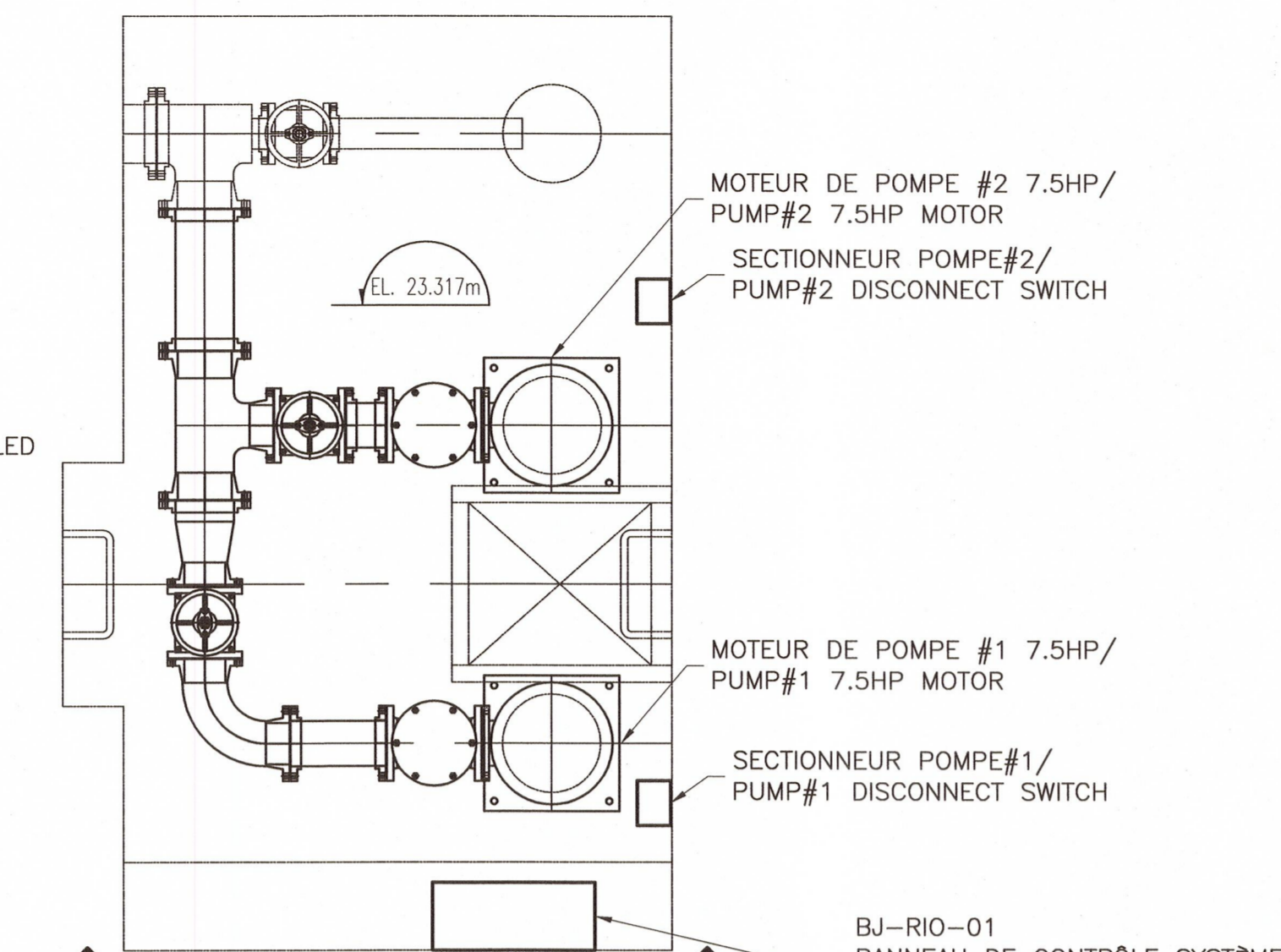
CABLAGE
WIRING

designed	conçu
D. DUBÉ, Tech.	2014-09-24
drawn	dessiné
M. PELLETIER, Tech.	2014-09-24
approved	approuvé
J.-DANIEL COUDÉ, Eng.	2014-09-24
Tender	Submission
BRIGITTE AYOTTE	
PCA Project Manager	Gestionnaire de projet APC
project number	no. du projet
CCRL-1401	

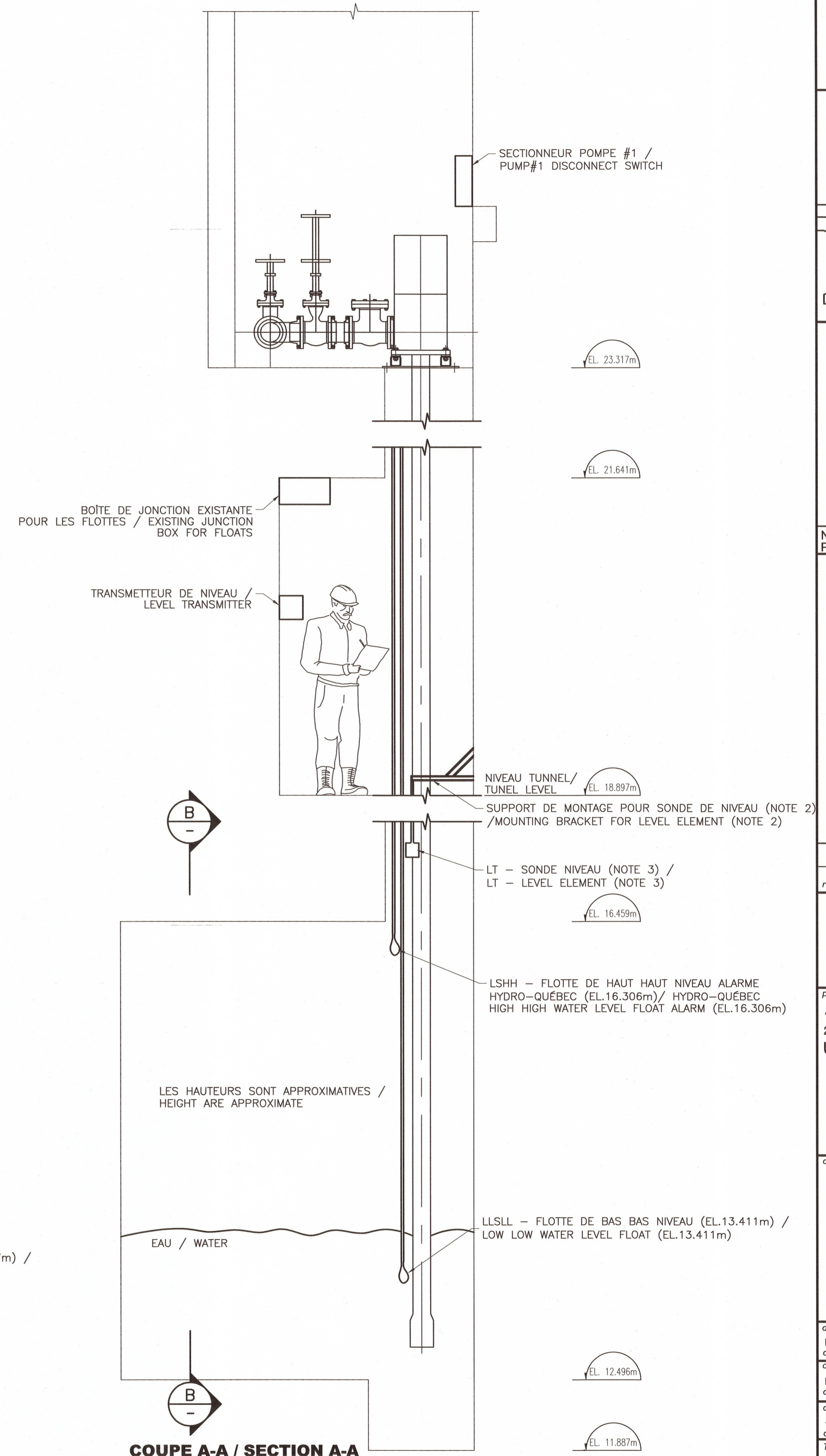
2014/11/17/18 Y:\25608B\DESSIN\INSTRUMENTATION\DESSINS DE TRAVAIL\CCRL-E02-R00.DWG AutoCAD® A-1



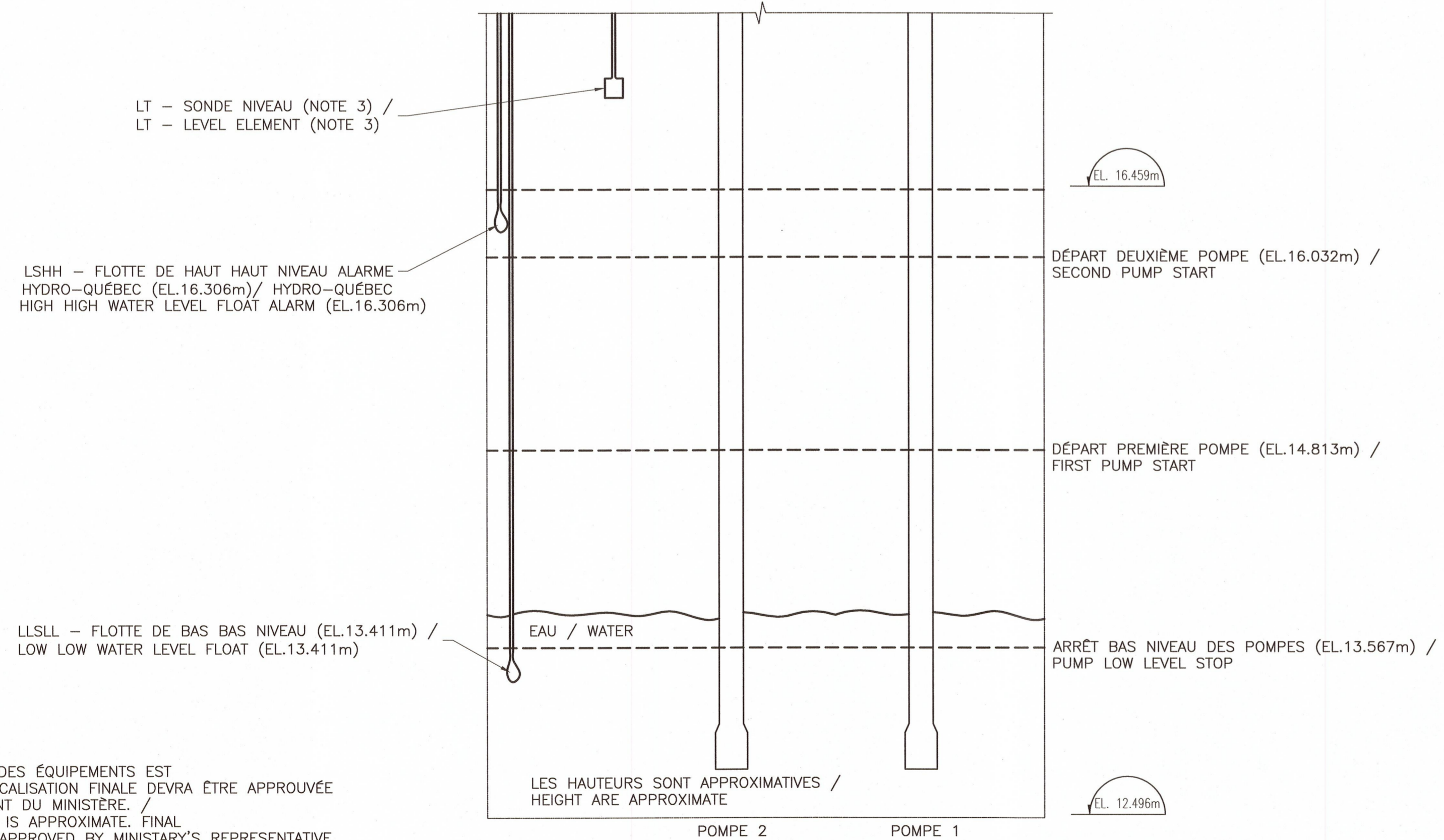
**VUE EN PLAN
PLAN VIEW**
**DÉMANTÈLEMENT PUIXS DES POMPES
SUMP PUMPS WELL DISMANTLING**
ÉCHELLE/SCALE: 1:25



**VUE EN PLAN
PLAN VIEW**
**PUIXS DES POMPES
SUMP PUMPS WELL**
ÉCHELLE/SCALE: 1:25

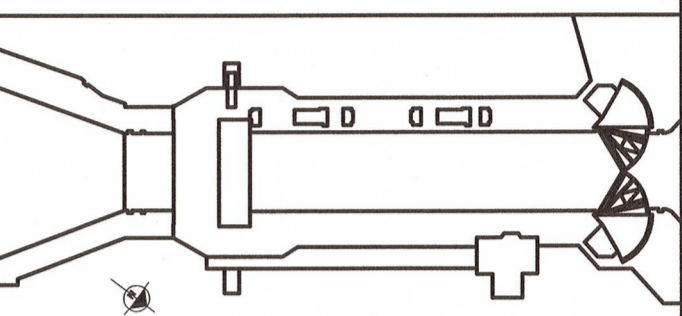


COUPE A-A / SECTION A-A
**VUE EN ÉLÉVATION
ELEVATION**
**PUIXS DES POMPES
SUMP PUMPS WELL**
ÉCHELLE/SCALE: 1:25



COUPE B-B / SECTION B-B
**VUE EN ÉLÉVATION
ELEVATION**
**PUIXS DES POMPES
SUMP PUMPS WELL**
ÉCHELLE/SCALE: 1:25

NOTES:
1-LE POSITIONNEMENT DES ÉQUIPEMENTS EST APPROXIMATIF. LA LOCALISATION FINALE DEVRA ÊTRE APPROUVÉE PAR LE REPRÉSENTANT DU MINISTÈRE. / EQUIPMENT LOCATION IS APPROXIMATE. FINAL LOCATION SHALL BE APPROVED BY MINISTRY'S REPRESENTATIVE.
2-LE SUPPORT DE MONTAGE DE LA SONDE DE NIVEAU EST À TITRE INFORMATIF SEULEMENT. L'ARRANGEMENT ET LA LOCALISATION FINALE SERONT À DÉTERMINER AU CHANTIER AFIN D'AVOIR UNE BONNE LECTURE ET LE BON FONCTIONNEMENT DE LA SONDE. / MOUNTING BRACKET FOR LEVEL SENSOR IS FOR INFORMATION PURPOSES ONLY. ARRANGEMENT AND LOCATION WILL BE DETERMINED ON SITE FOR MAINTENANCE AND ACCURATE READING.
3-LA LOCALISATION DE LA SONDE DE NIVEAU EST APPROXIMATIVE ET SERA À DÉTERMINER AU CHANTIER AFIN D'AVOIR UNE BONNE LECTURE DU NIVEAU D'EAU ET S'ASSURER QU'IL N'Y AIT PAS D'INTERFÉRENCE. / LEVEL SENSOR LOCATION IS APPROXIMATE AND SHOULD BE DETERMINED ON SITE TO PROVIDE AN ACCURATE READING OF THE WATER LEVEL AND TO ENSURE THERE IS NO INTERFERENCE.



3251, boul. Saint-François
Jonquière (Québec) G7T 1A1
Téléphone : 418 548-5522
Télécopieur : 418 548-2009
bpr.ca

No. Proj: 25608B
Project No.

Jean-Daniel Coudé
5028870
REV 00
18-11-2014

00	POUR CONSTRUCTION / FOR CONSTRUCTION	2014-11-14
révisions		date

A	detail no. / no. du détail
B	location drawing no. / sur dessin no.
C	drawing no. / no. du dessin.

AGENCE PARCS CANADA
230 rue du Barrage, St-André d'Argenteuil, Qc
Unité des voies navigables au Québec
ÉCLUSE DE CARILLON
TRAVAUX DIVERS
Quebec Waterways Unit
CARILLON NAVIGATION LOCK
OTHER WORK

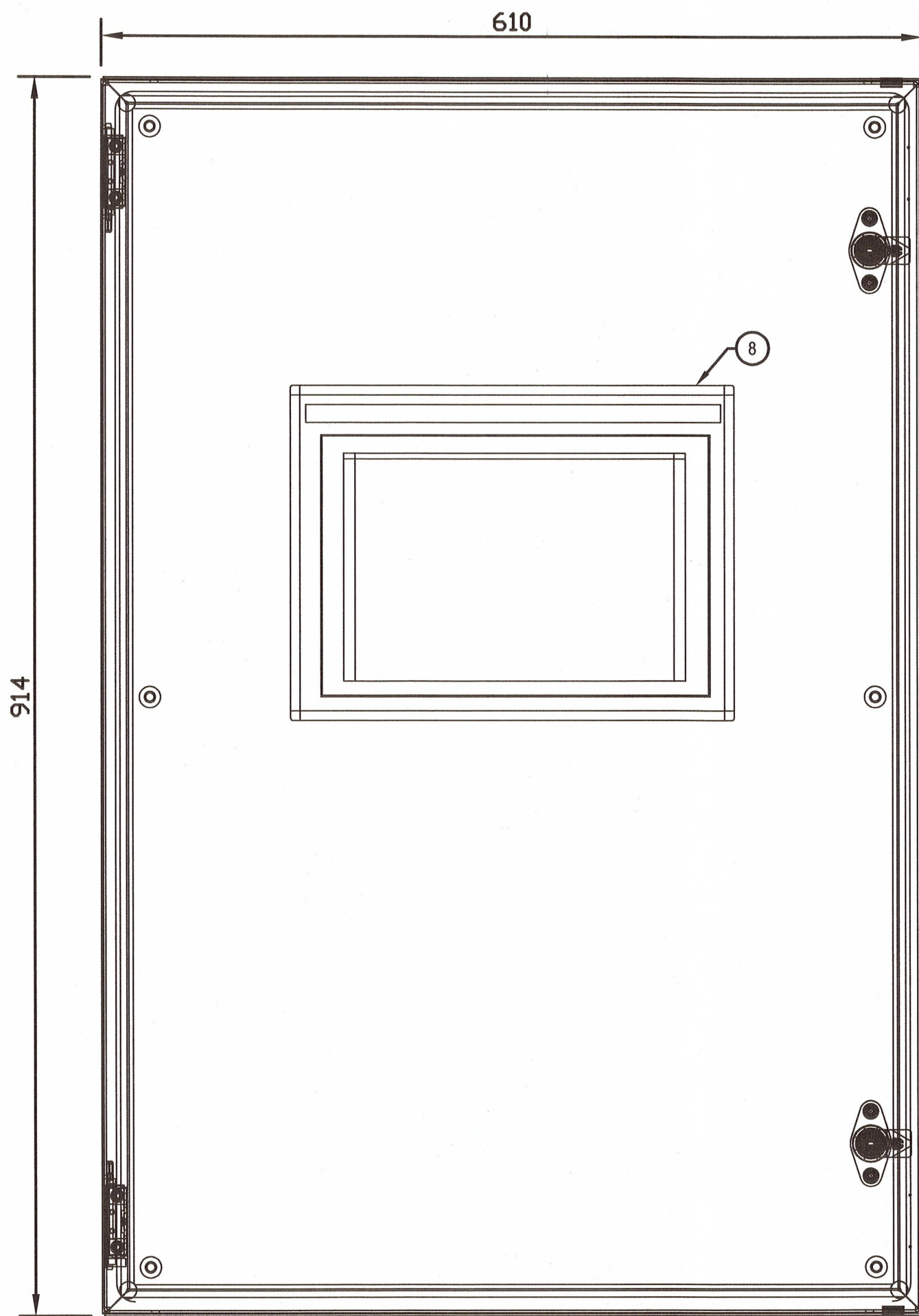
**ÉLECTRIQUE
ELECTRICAL**

LOCALISATION DES ÉQUIPEMENTS
LOCATION OF EQUIPMENT
**VUE EN PLAN
PLAN VIEW**

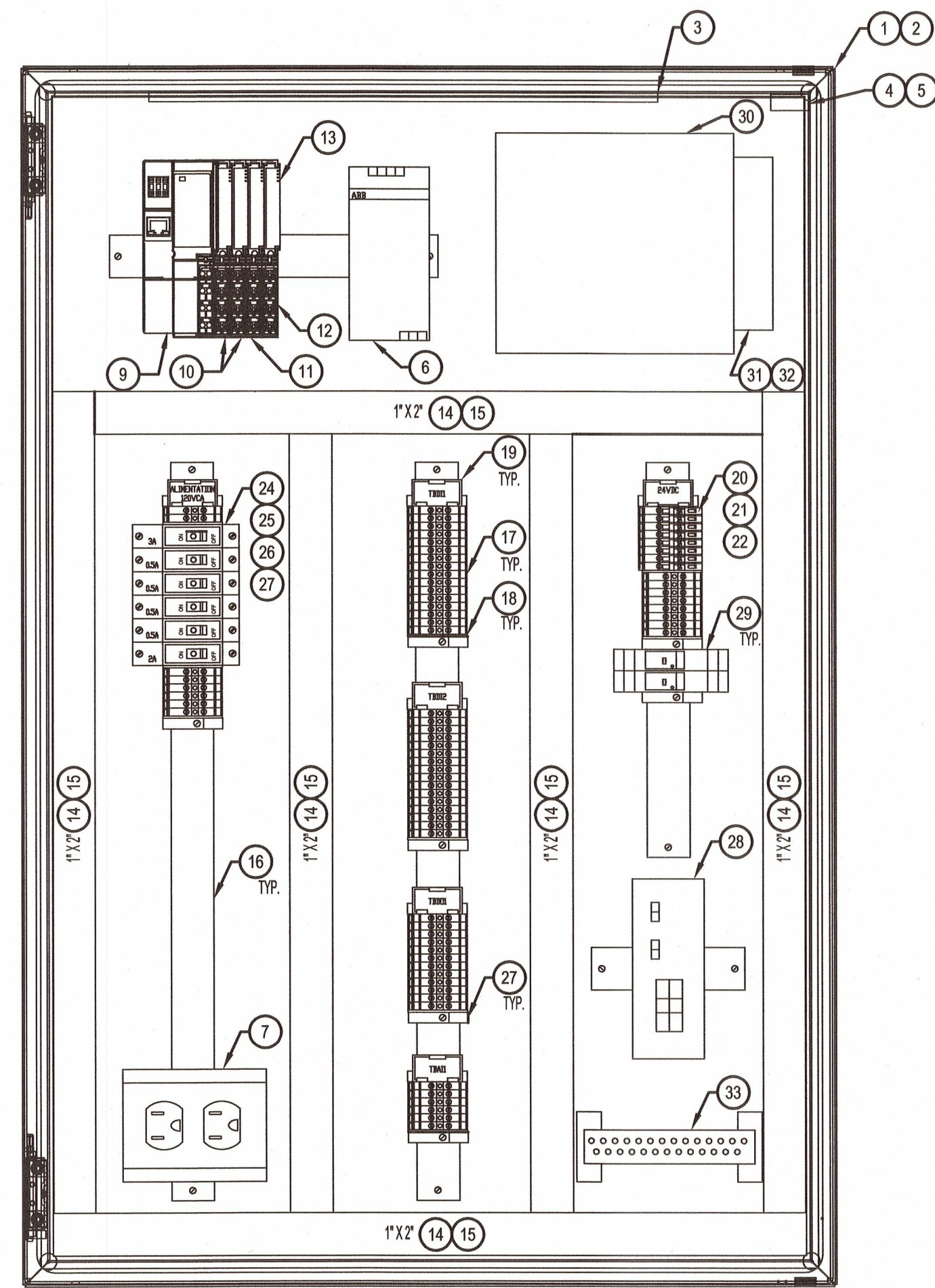
designed D. DUBÉ, Tech.	conçu 2014-09-24 date
drawn M. PELLETIER, Tech.	dessiné 2014-09-24 date
approved J.-DANIEL COUDÉ, Eng.	approuvé 2014-09-24 date
Tender BRIGITTE AYOTTE PCA Project Manager	Soumission Gestionnaire de projet APC

project number
CCRL-1401
no. du projet

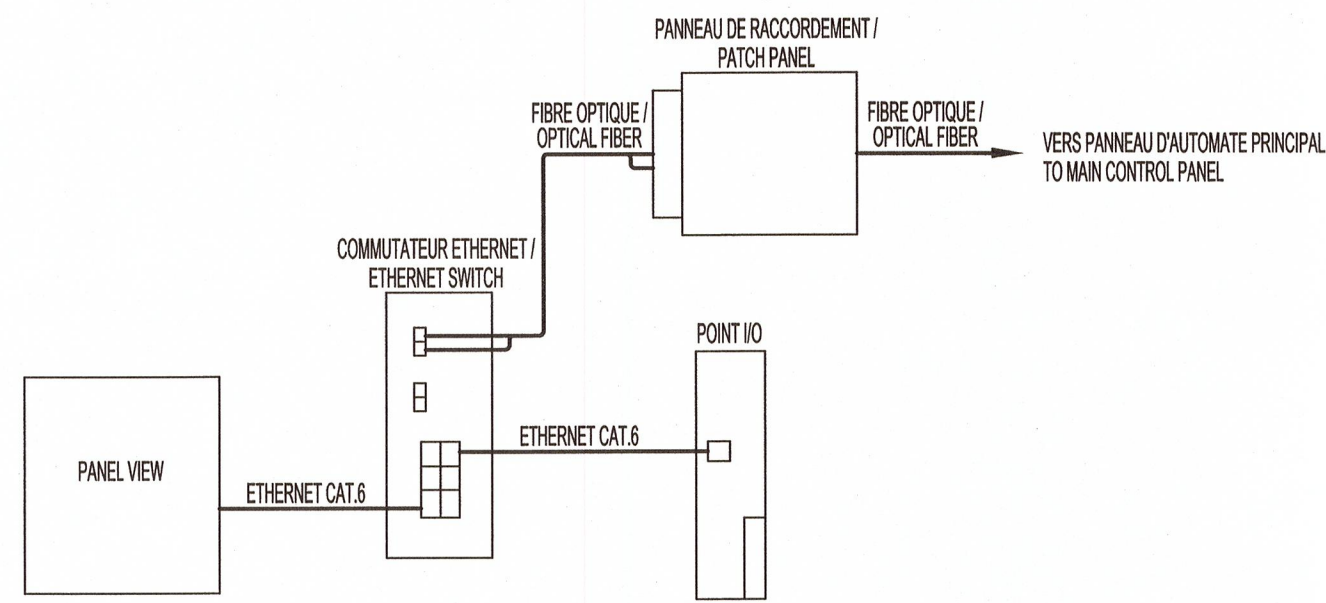
drawing no. CCRL-E04-R00	no. de dessin sheet no. 1	feuille no. 1
-----------------------------	---------------------------------	------------------



VUE DE FACADE / FRONT VIEW
ECHELLE/SCALE: 1:4

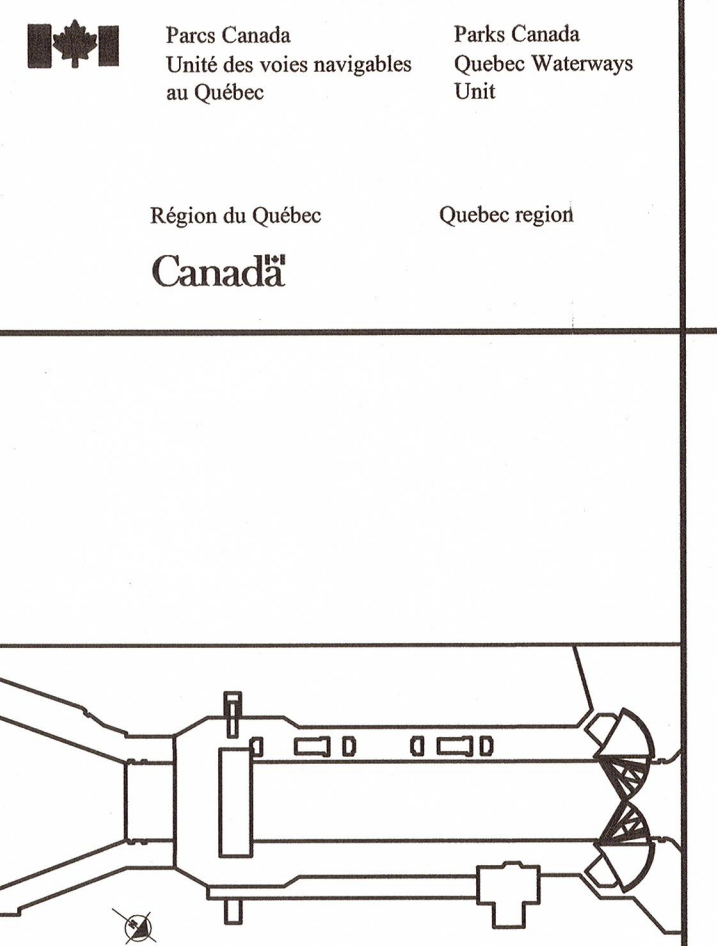


VUE INTERNE / INTERNAL VIEW
ECHELLE/SCALE: 1:4



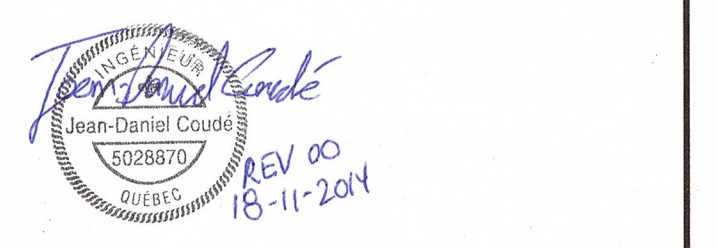
SCH. INTERCONNEXION RESEAU / NETWORK INTERCONNECTION DIAGRAM
ECHELLE/SCALE: AUCUNE

ARTICLE	QUANT.	MANUFACTURIER / MANUFACTURER	DESCRIPTION	NO. PIECE / PART NO. (NOTE 1)	COMMANDE PAR / ORDERED BY
1	1	HOFFMAN	PANNEAU NEMA 12/ NEMA 12 PANEL 914mm(H) X 610mm(L) X 254mm(P)	CSD362410	ENTREPRENEUR / CONTRACTOR
2	1	HOFFMAN	PLAQUE DE FOND BLANCHE / WHITE BACKPLANE 869mm(H) X 564mm(L)	CP3624	
3	1	HOFFMAN	ENSEMBLE D'ÉCLAIRAGE FLUORESCENT / FLUORESCENT LIGHTING	LF120V15	
4	1	HOFFMAN	INTERRUPTEUR D'ÉCLAIRAGE POUR PORTE / DOOR LIGHT SWITCH	ALF5WD	
5	1	HOFFMAN	CÂBLE D'ALIMENTATION DE 18" POUR L'INTERRUPTEUR DE PORTE / DOOR LIGHT SWITCH CABLE	LDSWITCH18	
6	1	ABB	BLOC D'ALIMENTATION 120Vac @ 24Vdc 5A / POWER SUPPLY 120Vac @ 24Vdc 5A	1SVR427024R0000	
7	1	HUBBELL	RÉCEPTACLE 120Vca, 15A (GFCI CONTACTS) / POWER OUTLET 120Vac, 15A	DRUBGF15AC	
8	1	ALLEN-BRADLEY	ÉCRAN TACTILE 10" 24VDC / 10" TOUCH SCREEN 24Vdc	2711PC-T10C4D8	
9	1	ALLEN-BRADLEY	ADAPTEUR ETHERNET IP POUR MODULE POINT IO, ALIMENTÉ 24VDC / ETHERNET IP ADAPTOR FOR POINT IO 24VDC	1734-AENT	
10	2	ALLEN-BRADLEY	MODULE DE 8 ENTRÉES NUMÉRIQUES 24VDC / 8 DIGITAL INPUTS 24VDC CARD	1734-IB8	
11	1	ALLEN-BRADLEY	MODULE DE 4 SORTIES RELAIS / 4 RELAY OUTPUT CARD	1734-OW4	
12	1	ALLEN-BRADLEY	MODULE DE 2 ENTRÉES ANALOGIQUES / 2 ANALOG INPUT CARD	1734-IE2C	
13	5	ALLEN-BRADLEY	EMBASE AVEC BORNIER A VIS DÉBROCHABLE / TERMINAL BASE WITH REMOVABLE SCREW TERMINAL	1734-TB	
14	REQ.	PANDUIT	PASSE-FILS DE 1"X2" / 1"X2" WIREWAY	F1X2LG6	
15	REQ.	PANDUIT	COUVERCLE DE PASSE-FILS DE 1"X2" / WIREWAY COVER	C2LG6	
16	REQ.	ENTRELEC	RAIL DIN PR5 / PR5 DIN RAIL	168 700.22	
17	REQ.	ENTRELEC	BORNE SIMPLE TYPE M4/6 / M4/6 SIMPLE TERMINAL BLOCK	115 116.07	
18	REQ.	ENTRELEC	FLASQUE FEM6 / FEM6 TERMINAL END SECTION	118 368.16	
19	REQ.	ENTRELEC	PORTE-ÉTIQUETTES PEBMW / PEBMW LABEL HOLDER	113 084.01	
20	REQ.	ENTRELEC	BORNE FUSIBLE 24VDC, TYPE M4/8.SFL / 24VDC FUSE HOLDER TERMINAL, BLOCK TYPE M4/8.SFL	115 663.23	
21	REQ.	ENTRELEC	FUSIBLE 5A, TYPE FU520 / 5A FUSE, TYPE FU520	008 292.01	
22	REQ.	ENTRELEC	FUSIBLE 1A, TYPE FU520 / 1A FUSE, TYPE FU520	008 290.13	
23	-	-	-	-	
24	REQ.	ENTRELEC	DISJONCTEUR 3A / 3A BREAKER	S201-K3	
25	REQ.	ENTRELEC	DISJONCTEUR 2A / 2A BREAKER	S201-K2	
26	REQ.	ENTRELEC	DISJONCTEUR 0.5A / 0.5A BREAKER	S201-K0.5	
27	REQ.	ENTRELEC	BUTÉE D'ARRÊT TYPE BAM / TYPE BAM DIN RAIL STOPPER	206 351.16	
28	1	ALLEN BRADLEY	COMMUTATEUR ETHERNET 8 PORTS DONT 2 PORTS FIBRE OPTIQUE / ETHERNET SWITCH 8 PORTS WITH 2 FIBER OPTIC PORTS	1783-US6T2F	
29	2	OMRON	RELAIS 24VDC + BASE / 24VDC RELAY + BASE	P2RF-08-E	
30	1	WIREWERKS	CABINET FIBRE OPTIQUE 6 PORTS, 7"X6.5"X1.5" / FIBER OPTIC PATCH PANEL 6 PORTS, 7"X6.5"X1.5"	PP-WM1S	
31	1	WIREWERKS	RÉGLLETTE MONTÉE AVEC 6 ADAPTEURS SC DUPLEX / 6 SC DUPLEX ADAPTOR STRIP	AS-WC06M	
32	1	AUSONIA	CABLE DE RACCORDEMENT SC-LC DUPLEX MULTIMODE 62.5/125um, 2M DE LONG / PATCH CABLE SC-LC DUPLEX MULTIMODE 62.5/125um, 2M LENGHT	WWPC-2ALCCSCC-002	
33	REQ.	-	BARRE DE MALT EN CUIVRE ÉTAMÉE, PERFORÉE ET FILETÉE POUR VIS M5	G2R-2-SN DC 24(S)	
			ALLIAGE 110 CONFORME À LA NORME ASTM-B187 CIA SUPPORT DE MONTAGE /		
			TINNED GROUNDING BAR DRILLED AND THREADED FOR M5 SCREWS, 110 ALLOY ACCORDING TO ASTM-B187		
			STANDARD C/W MOUNTING BRACKETS		
99	REQ.	-	TOUS LES ARTICLES ET/OU ACCESSOIRES TELS QUE ÉCROUS, CONTRE-ÉCROUS, ATTACHES, RONDELLES, ETC. NÉCESSAIRES POUR COMPLÉTER LES TRAVAUX. / ALL ITEMS AND / OR ACCESSORIES SUCH AS BOLTS, LOCKNUTS, WASHERS, ETC. NECESSARY TO COMPLETE THE WORK.		

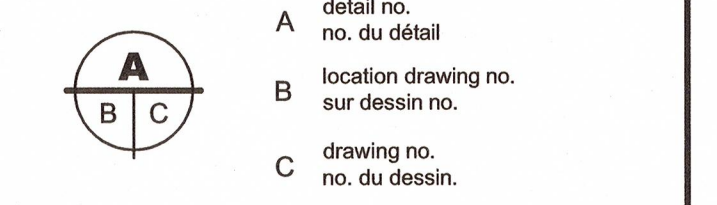


3251, boul. Saint-François
Jonquière (Québec) G7T 1A1
Téléphone : 418 548-5522
Télécopieur : 418 548-2009
bpr.ca

No. Projet: 25608B
Project No.



révisions	date
00	POUR CONSTRUCTION / FOR CONSTRUCTION 2014-11-14



project
AGENCE PARCS CANADA
230 rue du barrage, St-André d'Argenteuil QC
Unité des voies navigables au Québec
ÉCLUSE DE CARILLON
TRAVAUX DIVERS
Quebec Waterways Unit
CARILLON NAVIGATION LOCK
OTHER WORK

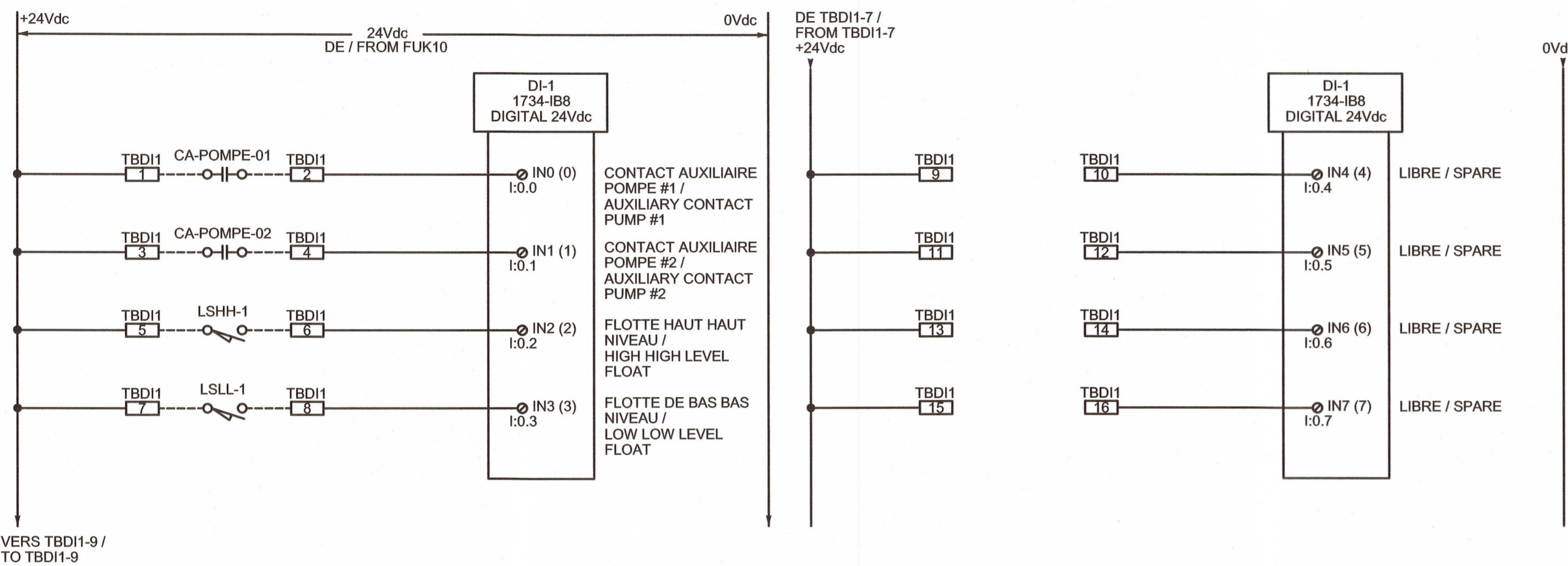
drawing
ÉLECTRIQUE
ELECTRICAL
AGENCEMENT DE PANNEAU
PANEL LAYOUT

designed M. ST-PIERRE, Eng.	conçu 2014-09-02 date
drawn M. PELLETIER, Tech.	dessiné 2014-09-02 date
approved J.-DANIEL COUDÉ, Eng.	approuvé 2014-09-02 date
Tender BRIGITTE AYOTTE PCA Project Manager	Soumission Gestionnaire de projet APC
project number	no. du projet

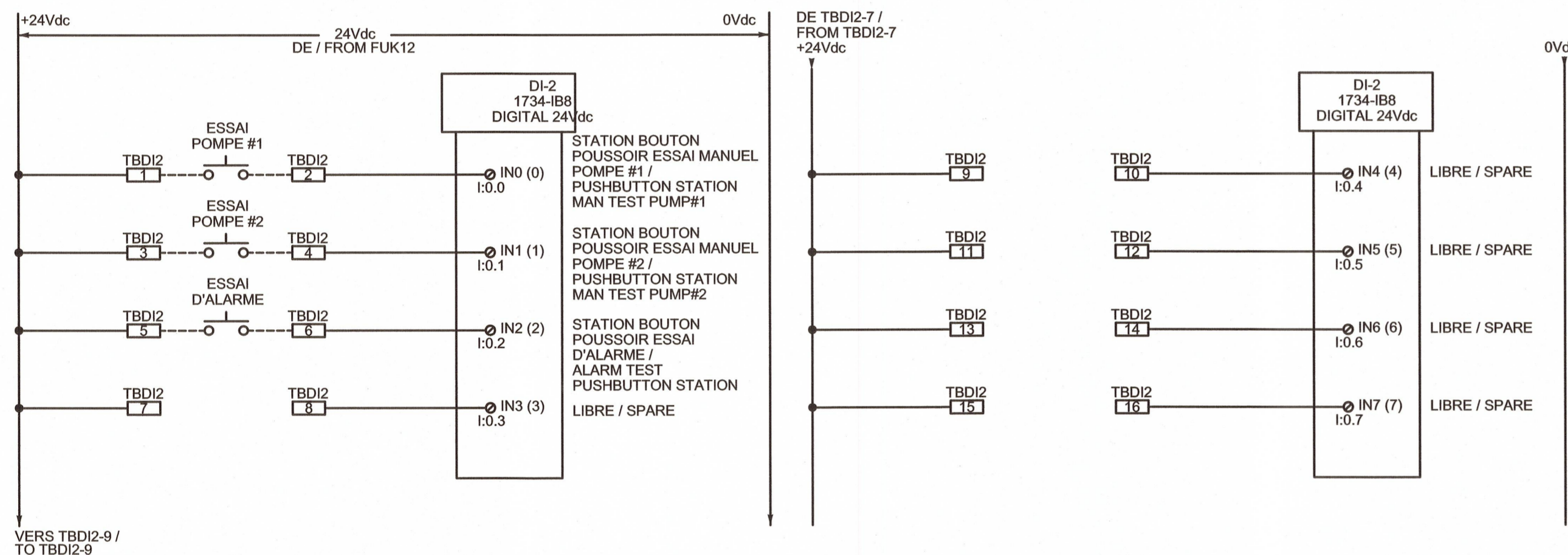
CCRL-1401
drawing no. no.de dessin sheet no. feuille no.
CCRL-E05-R00 1/1

2014/11/18 Y:\25608B\DESSIN\INSTRUMENTATION\DESSINS DE TRAVAIL\CCRL-E05-R00.DWG AutoCAD® A-1

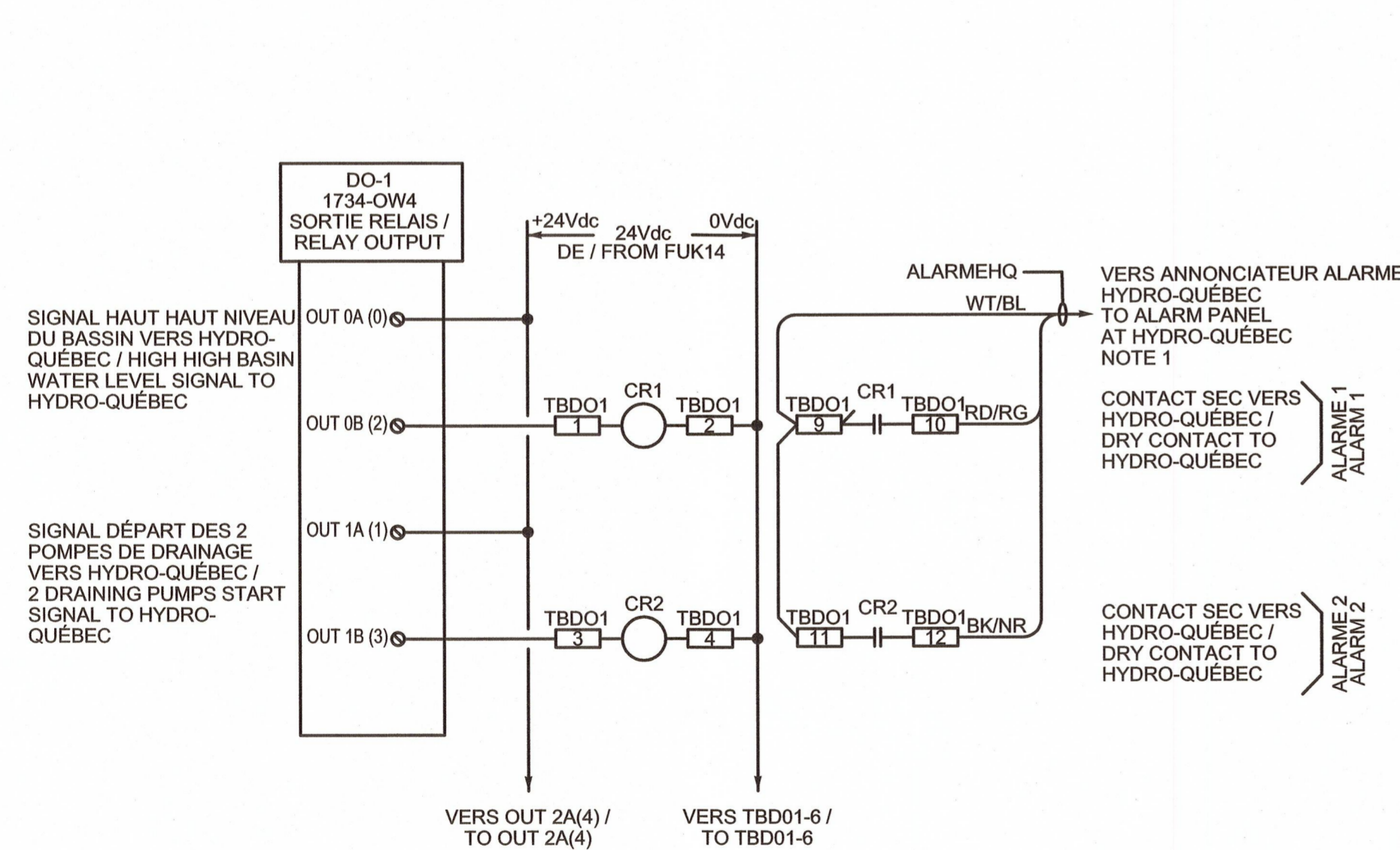
NOTE:
1- TOUS LES ÉQUIPEMENTS DONT UN ÉQUIVALENT EST DISPONIBLE DOIVENT ÊTRE APPROUVÉS PAR UN REPRÉSENTANT DU MINISTÈRE / ALL EQUIPEMENTS WHICH AN EQUIVALENT IS AVAILABLE SHALL BE APPROVED BY A MINISTARY REPRESENTATIVE.



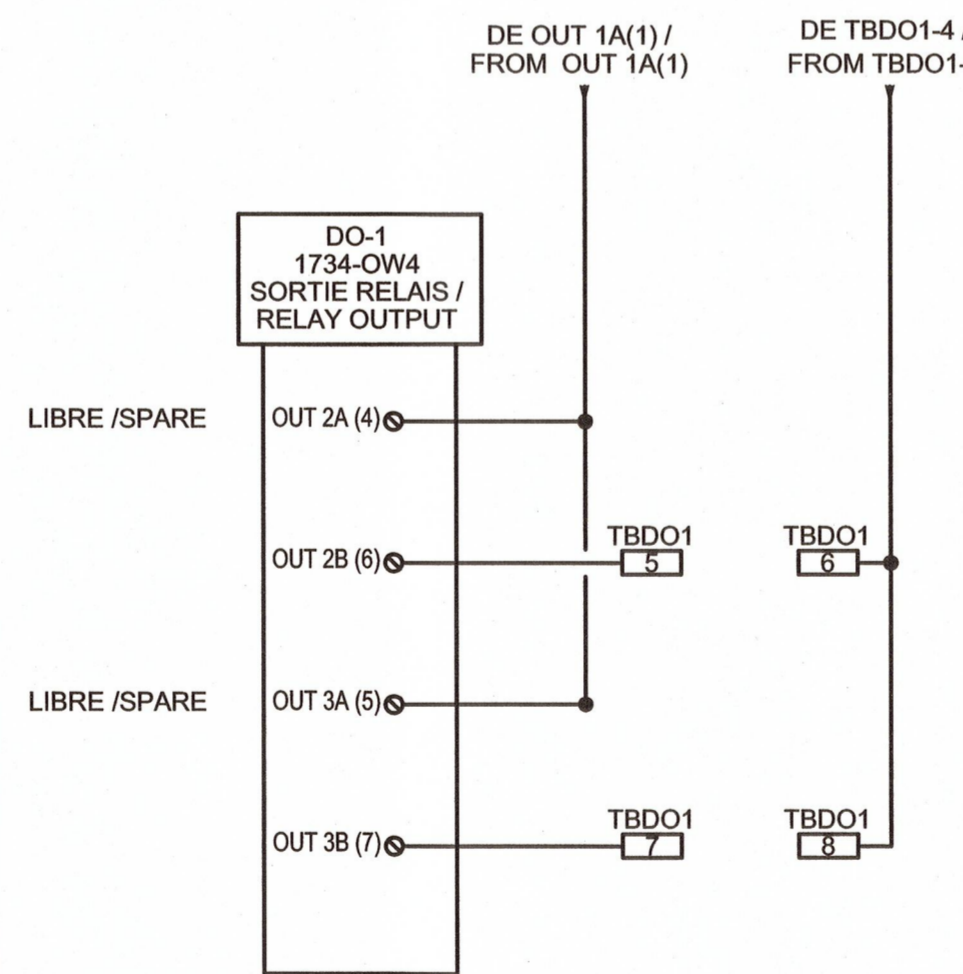
CARTE D'ENTRÉE DIGITALES 1734-IB8, FENTE 0 /
DIGITAL INPUT CARD 1734-IB8, SLOT 0



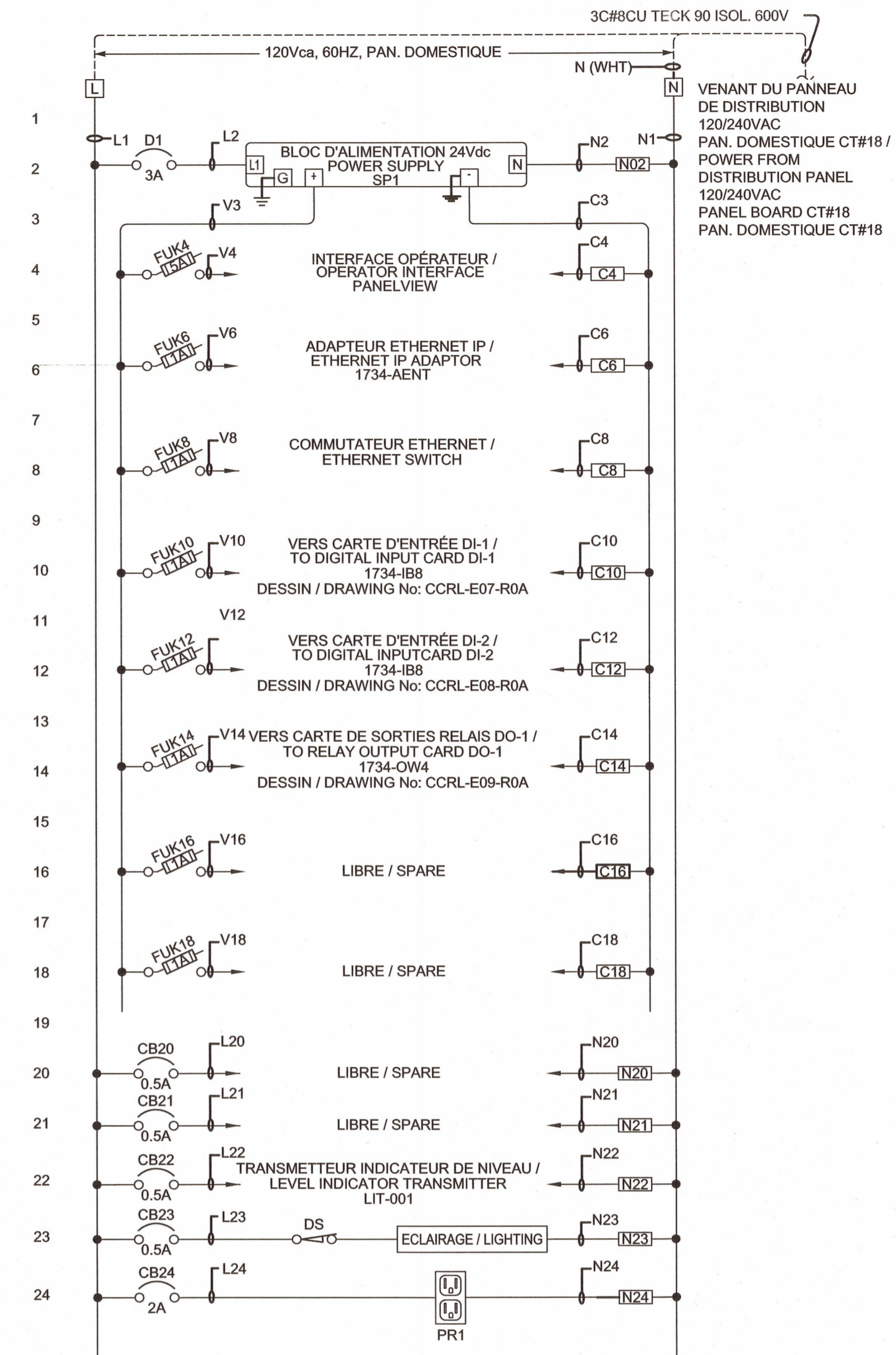
CARTE D'ENTRÉES DIGITALES 1734-IB8, FENTE 1 /
DIGITAL INPUT CARD 1734-IB8 SLOT 1



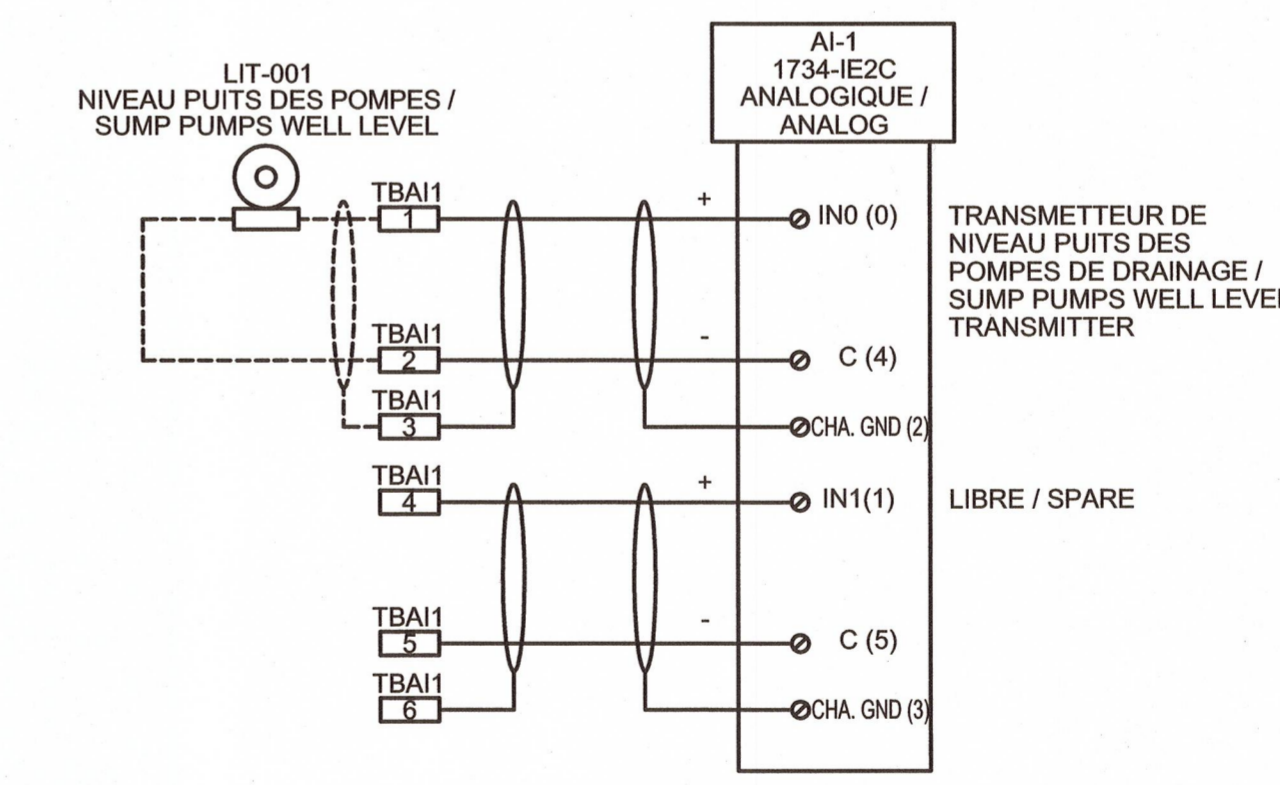
CARTE DE SORTIES RELAIS 1734-OW4 FENTE 2 /
RELAY OUTPUT CARD 1734-OW4 SLOT 2



NOTE:
1- POUR LE CÂBLE ALARMEHQ, VALIDER LA FONCTION DES TROIS CONDUCTEURS
(ALIM. 24 VDC, ALARME 1 ET ALARME 2) /
FOR ALARMEHQ CABLE, CHECK FUNCTION OF THE THREE CONDUCTORS
(POWER SUPPLY 24 VDC, ALARM 1 AND ALARM 2)



SCHEMA D'ALIMENTATION DE CONTRÔLE /
CONTROL POWER SCHEMATIC



CARTE D'ENTRÉES ANALOGIQUES 1734-IE2C FENTE 3 /
ANALOG INPUT CARD 1734-IE2C SLOT 3

Parcs Canada
Unité des voies navigables
au Québec

Parcs Canada
Quebec Waterways
Unit

Région du Québec
Quebec region

Canada

3251, boul. Saint-François
Jonquière (Québec) G7T 1A1
Téléphone : 418 548-5522
Télécopieur : 418 548-2009
bpr.ca

No. Proj: 25608B
Project No.

00 POUR CONSTRUCTION / FOR CONSTRUCTION 2014-11-14

révisions

project

AGENCE PARCS CANADA
230 rue du barrage, St-André d'Argenteuil QC
Unité des voies navigables au Québec
ÉCLUSE DE CARILLON
TRAVAUX DIVERS
Quebec Waterways Unit
CARILLON NAVIGATION LOCK
OTHER WORK

drawing

ÉLECTRIQUE
ELECTRICAL

SCHEMA DE CONTRÔLE
PAN.BJ-RIO-01 /
CONTROL SCHEMATIC
PAN.BJ-RIO-01

00	POUR CONSTRUCTION / FOR CONSTRUCTION	2014-11-14
révisions		date
A	detail no. no. du détail	
B	location drawing no. sur dessin no.	
C	drawing no. no. du dessin.	

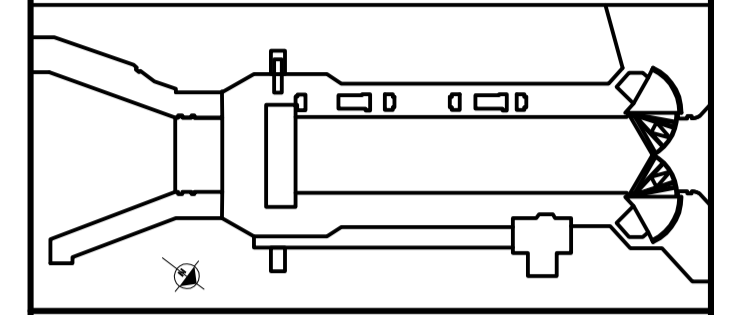
designed D. DUBE, Tech.	conçu 2014-09-24
drawn M. PELLETIER, Tech.	dessiné 2014-09-24
approved J.-DANIEL COUDÉ, Eng.	approuvé 2014-09-24
Tender BRIGITTE AYOTTE PCA Project Manager	Soumission Gestionnaire de projet APC
project number CCRL-1401	no. du projet
drawing no. CCRL-E06-R00	feuille no. 1/1


ÉCLUSE DE CARILLON
230 rue du Barrage, Saint-André d'Argenteuil, Québec

CARILLON NAVIGATION LOCK
230 Barrage street, St-Andre d'Argenteuil, Quebec



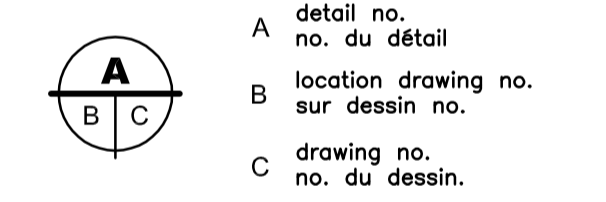
No. PLANCHE / SHEET No.	TITRE / TITLE
00	PAGE COUVERTURE COVER PAGE
MÉCANIQUE / MECHANICAL:	
01	PUITS DES POMPES-DÉTAILS SUMP PUMP WELL-DETAILS
ÉLECTRIQUE / ELECTRICAL:	
02	ARCHITECTURE DE RÉSEAU NETWORK ARCHITECTURE
03	SCHÉMA D'INTERCONNEXION - CÂBLAGE INTERCONNECTION DIAGRAM - WIRING
04	LOCALISATION DES ÉQUIPEMENTS - VUE EN PLAN LOCATION OF EQUIPMENT - PLAN VIEW
05	AGENCEMENT DE PANNEAU PANEL LAYOUT
06	SCHÉMA DE CONTRÔLE PAN.BJ-RIO-01 / CONTROL SCHEMATIC PAN.BJ-RIO-01



 3251, boul. Saint-François
 Jonquières (Québec) G7T 1A1
 Téléphone : 418 548-5522
 Télécopieur : 418 548-2009
 bpr.ca

No. Projet: 25608B
Project No.

révisions	description	date
00	POUR CONSTRUCTION / FOR CONSTRUCTION	2014-11-18



A detail no. / no. du détail
 B location drawing no. / sur dessin no.
 C drawing no. / no. du dessin.

project **AGENCE PARCS CANADA** projet
 230 rue du Barrage, St-André d'Argenteuil Qc
 Unité des voies navigables au Québec
 ÉCLUSE DE CARILLON
 TRAVAUX DIVERS
 Quebec Waterways Unit
 CARILLON NAVIGATION LOCK
 OTHER WORK

drawing **GÉNÉRAL** dessin
GENERAL
 PAGE COUVERTURE
 TRAVAUX GÉNÉRAUX 2015
 COVER PAGE
 GENERAL WORK 2015

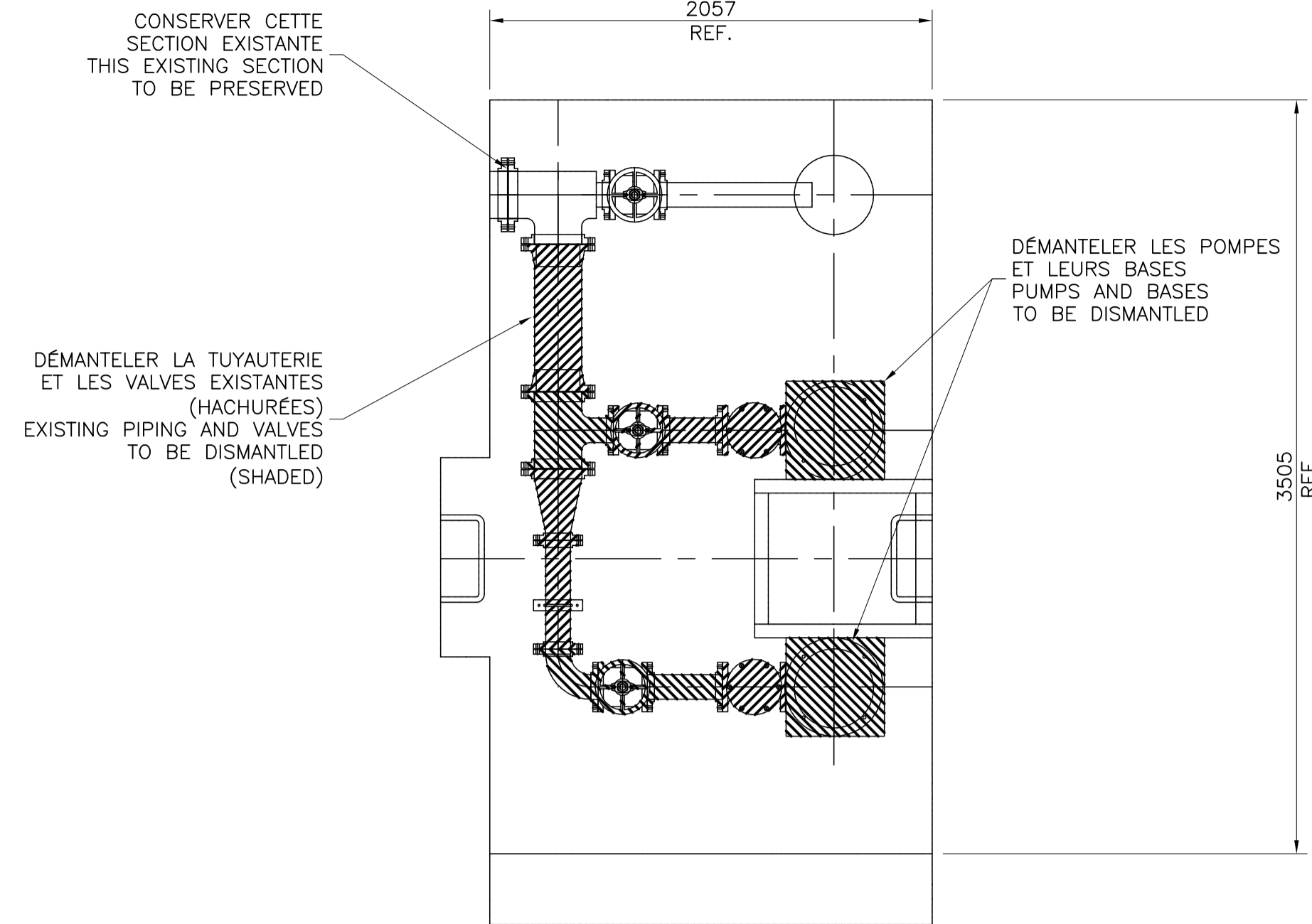
designed N. TREMBLAY, Tech. 2014-09-24
 date
 drawn N. TREMBLAY, Tech. 2014-09-24
 date

approved J. POTVIN, Eng. 2014-09-26
 date

Tender BRIGITTE AYOTTE
 PCA Project Manager Gestionnaire de projet APC
 project number no. du projet

drawing no. no. de dessin sheet no. feuille no.
 CCRL-G01-R00 1 / 1

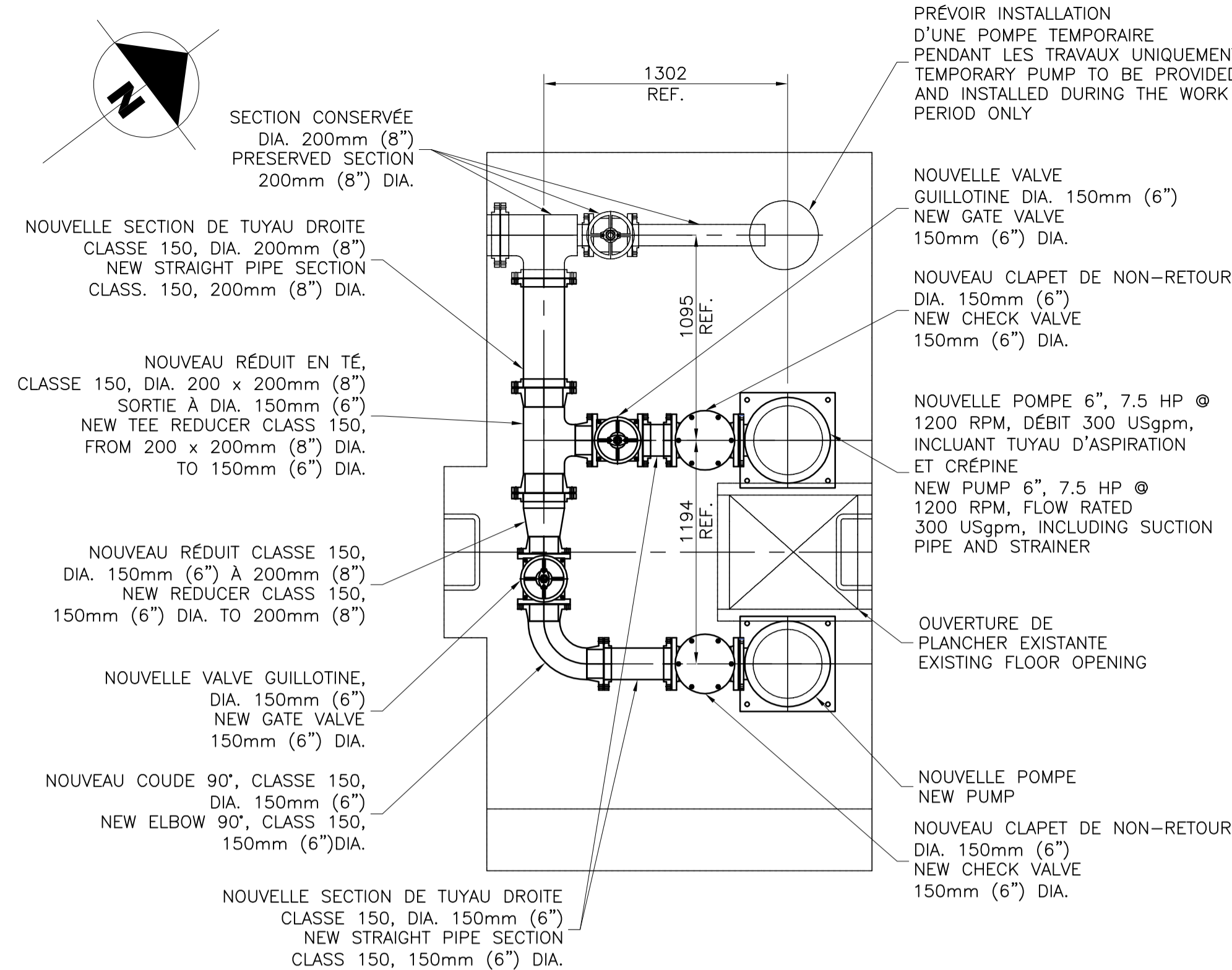
2014/11/18
 \\BPRS350F51\PRJ_REG\25608B\DESSIN MECANIQUE\DESSINS DE TRAVAIL\PAGE COUVERTURE\CCRL-G01-R00.DWG
 AutoCAD® A-1



VUE EN PLAN
PLAN VIEW

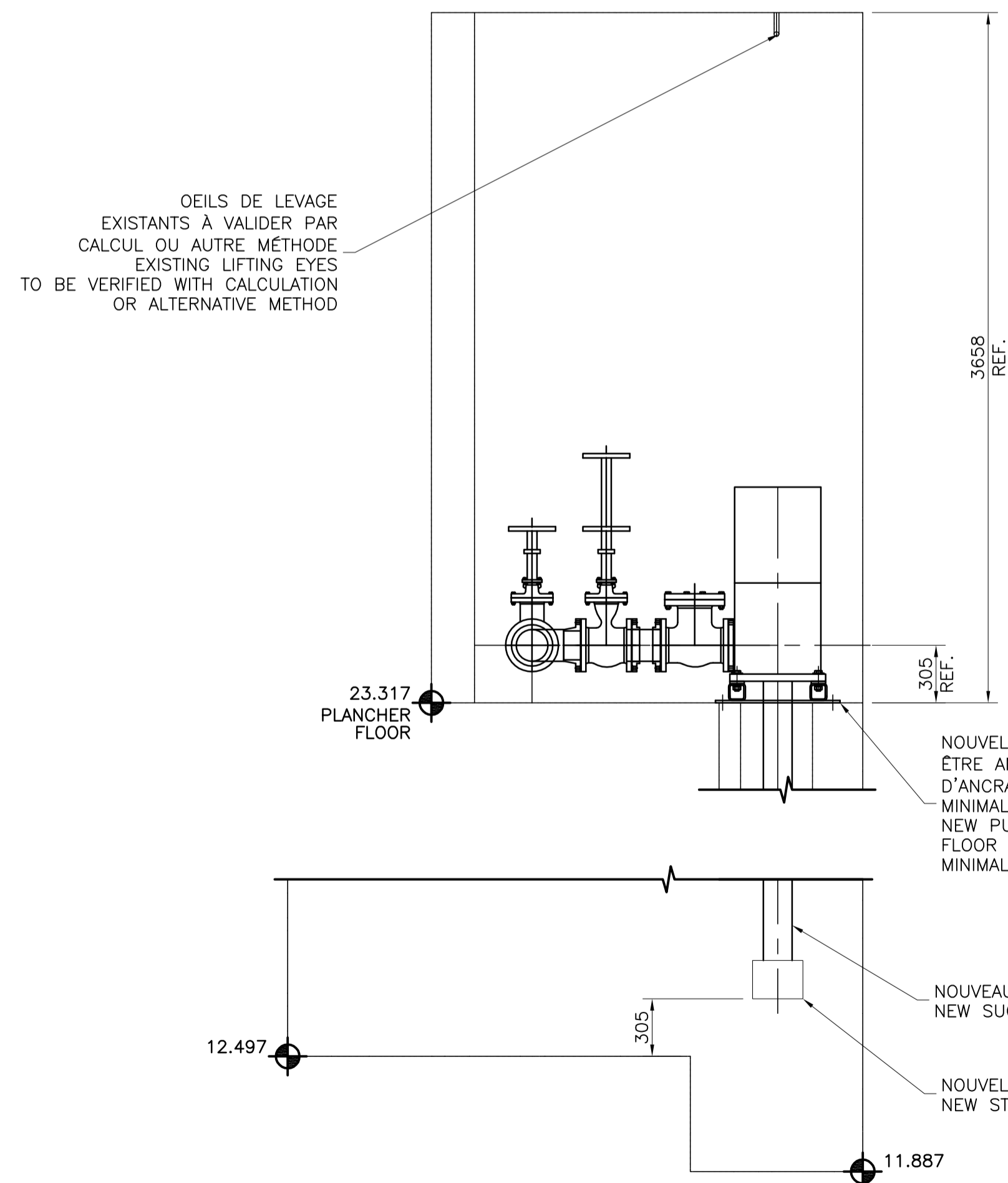
**DÉMANTÈLEMENT PUIES DES POMPES
SUMP PUMP WELL DISMANTLING**

ÉCHELLE/SCALE: 1:25



VUE EN PLAN
PLAN VIEW

NOTES GÉNÉRALES:
AJUSTEMENT EN CHANTIER
PRÉVOIR SURPLUS
GENERAL NOTES:
ADJUSTMENT ON SITE
PROVIDE OVRAGE



VUE EN ÉLEVATION
ELEVATION VIEW

**PUIES DES POMPES
SUMP PUMP WELL**

ÉCHELLE/SCALE: 1:25

NOTES GÉNÉRALES:

1- **MATÉRIEL:** -TOUT L'ACIER DOIT ÊTRE CONFORME À LA NORME CSA G40.21M 300W, SAUF INDICATION CONTRAIRE.

2- **FABRICATION:** -TOUTE LA FABRICATION DOIT ÊTRE CONFORME À LA NORME CSA-S16.09.
-TOUTES LES SOUDURES DOIVENT ÊTRE CONFORMES À LA NORME CSA W59, W47.1 AND W48.

3- **PEINTURE:** -VOIR DEVIS SECTION 05 50 00.

4- **INSPECTION:** -TOUTES LES SOUDURES DOIVENT ÊTRE INSPECTÉES 100% LIQUIDE PÉNÉTRANT.

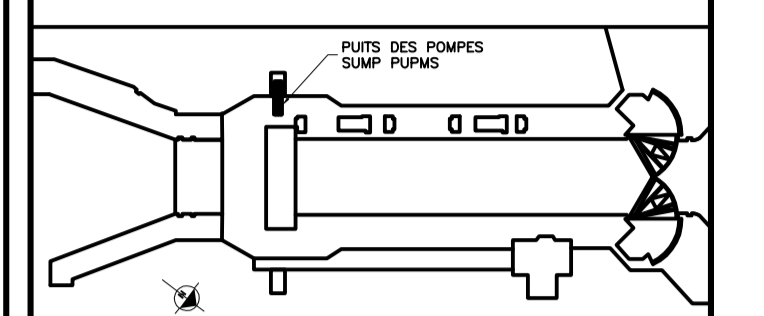
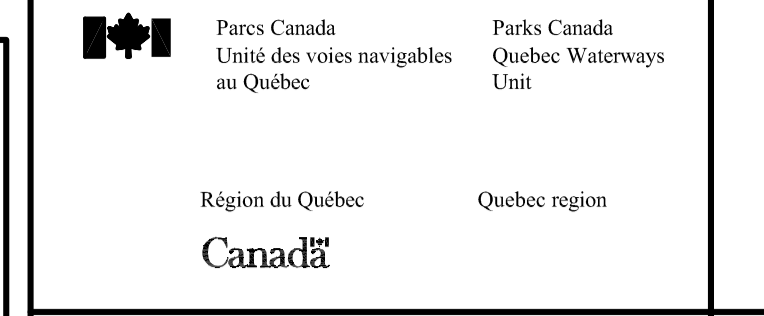
GENERAL NOTES:

1- **MATERIAL:** -ALL STEEL MEMBERS SHALL BE IN ACCORDANCE WITH CSA G40.21 300W, UNLESS OTHERWISE NOTED.

2- **FABRICATION:** -ALL FABRICATION SHALL BE IN ACCORDANCE WITH CSA-S16.09.
-ALL WELDING SHALL CONFORM TO CSA W59, W47.1 AND W48.

3- **PAINTING:** -SEE SPECIFICATION SECTION 05 50 00.

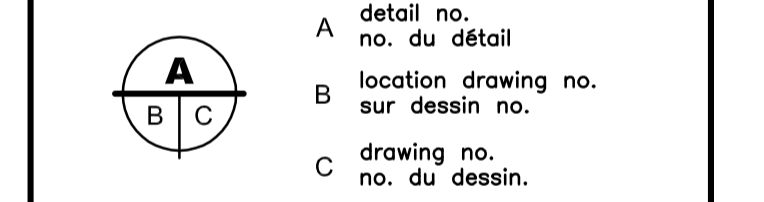
4- **NDE:** -ALL WELDS SHALL BE INSPECTED 100% PENETRANT.



3251, boul. Saint-François
Jonquières (Québec) G7T 1A1
Téléphone : 418 548-5522
Télécopieur : 418 548-2009
bpr.ca

No. Proj: 25608B
Project No.

00	POUR CONSTRUCTION / FOR CONSTRUCTION	2014-11-18
révisions		date



project **AGENCE PARCS CANADA** projet
230 rue du Barrage, St-André d'Agenteuil Qc
Unité des voies navigables au Québec
ÉCLUSE DE CARILLON
TRAVAUX DIVERS
Quebec Waterways Unit
CARILLON NAVIGATION LOCK
OTHER WORK

drawing **MÉCANIQUE** dessin
MÉCHANICAL
PUIES DES POMPES
SUMP PUMP WELL
DÉTAILS
DETAILS

designed N. TREMBLAY, Tech. date	conçu 2014-09-24 date
drawn N. TREMBLAY, Tech. date	dessiné 2014-09-24 date
approved J. POTVIN, Eng. date	approuvé 2014-09-26 date

Tender BRIGITTE AYOTTE
PCA Project Manager Gestionnaire de projet APC
project number no. du projet

CCRL-1401			
drawing no. no. de dessin	sheet no.	feuille no.	
CCRL-M54-R00		1 / 1	

0012-70805-041-01-O-BS-D	HQ	SUMP PUMPS - LAYOUT AND MOUNTING DETAILS
0012-70804-004-01-O-BS-C	HQ	SPECIFICATION DRAWING OF SUMP PUMPS
0012-70803-025-01-G-BS-D	HQ	SUMP PIT, PUMP ROOM AND ENTRANCE TUNNEL
NUMÉRO NUMBER	DESSIN DE RÉFÉRENCE REFERENCE DRAWING	