



## Q&R #1

**Date:** le 30 janvier 2015

**Projet:** Modernisation de l'éclairage – Remplacement d'appareils d'éclairage

---

Les soumissionnaires doivent s'assurer que leurs propositions soient basées sur la version la plus récente des documents de soumission publiés et prennent en considération les informations ci-dessous, incluant toute information déjà publiée lors d'amendements ou Q&Rs antérieurs.

Les propositions ne respectant pas cette exigence seront rejetées.

---

**Question 1 :** Vous trouverez ci-joint de l'information technique au sujet d'un produit standard de marque HCI pour évaluation de produit équivalent dans le cadre du projet d'Agriculture et Agroalimentaire Canada à St-Hyacinthe, Québec. **Annexe 1**

**Réponse 1 :**

- 1) Les fiches techniques des appareils DEL proposés de la marque HCI ne fournissent pas l'information à savoir s'ils peuvent être installés dans une trame de plafond suspendu métrique.
- 2) L'information au sujet du voltage à l'entrée est différente d'une fiche technique à l'autre. À la deuxième fiche technique, le voltage à l'entrée indiqué est de 100 à 277VAC. Le voltage requis est 347V.

Basé sur les informations fournies, l'appareil proposé n'est pas considéré comme un équivalent.

**Question 2 :** Veuillez trouver ci-joint une fiche technique d'appareil que nous considérons comme étant un équivalent dans le cadre de cet appel d'offres. **Annexe 2**

**Réponse 2 :**

- 1) Les fiches techniques des appareils DEL proposés de la marque Truly Green ne fournissent pas l'information à savoir s'ils peuvent être installés dans une trame de plafond suspendu métrique.
- 2) L'information au sujet du voltage à l'entrée indique 100 à 277VAC. Le voltage requis est 347V.

Basé sur les informations fournies, l'appareil propose n'est pas considéré comme un équivalent.

**Question 3 :** Est-ce que l'appareil d'éclairage FY-PL-1x4-44W de Technilight est un équivalent approuvé? **Annexe 3**

**Réponse 3 :** Le niveau de lumière émise de cet appareil (4200 lumens) est trop élevé comparé aux exigences du devis (3800-4000 Lm). Le niveau d'éclairage recherché doit être comparable au niveau d'éclairage actuel du bâtiment. Pour cette raison, ce luminaire proposé n'est pas considéré comme un équivalent.

**Question 4 :** Je voudrais savoir s'il y a un système de contrôle ou de gestion Lutron pour l'éclairage sur le projet? S'il y a de la domotique ou du filage de contrôle à faire? Et si les ballasts ont besoin d'un driver spécial ou si un ordinaire 0-10 volts ferait?

---



**Réponse 4 :** Il n'y a pas de système de contrôle ou de gestion d'inclus au projet. Il n'y a pas de domotique ou de filage de contrôle à faire. Les luminaires décrits au devis ne sont pas munis de ballast, ils ont un driver intégré.

**Question 5 :** Est-ce que des protections parasismiques doivent être installées pour les nouveaux appareils d'éclairage conformément aux exigences de la Régie du bâtiment du Québec?

**Réponse 5 :** Oui, des protections devront être installées. Un addenda sera émis à ce sujet.

**Question 6 :** Si les appareils existants sont convertis au DEL, doivent-ils être certifiés CSA?

**Réponse 6 :** Oui, si les appareils sont convertis, ils devront être obligatoirement certifiés CSA. Tous les appareils qui ne rencontreront pas cette exigence devront être remplacés par des appareils conformes au devis, aux frais de l'entrepreneur.

**Question 7 :** Si un soumissionnaire veut proposer une conversion au lieu d'un remplacement, doit-il soumettre à l'agent de contrat, pendant la période d'appel d'offres, le produit qu'il propose pour évaluation d'un équivalent?

**Réponse 7 :** Pour tous autres produits que celui spécifié à la demande de soumission, les soumissionnaires doivent soumettre leur demande d'équivalence à l'agent de contrat, et ce tel que spécifié à la section IG13, page 8, Annexe A - Instructions générales à l'intention des soumissionnaires.

**Question 8 :** Est-ce que du filage sera à faire dans le cadre du projet?

**Réponse 8 :** Oui, l'entrepreneur devra effectuer de l'installation de câblage au cours des travaux.

**Question 9 :** Est-ce que les entre-plafonds sont encombrés?

**Réponse 9 :** Oui, il y a des conduits de ventilation, des conduits électriques, des conduits de plomberie, etc.

---

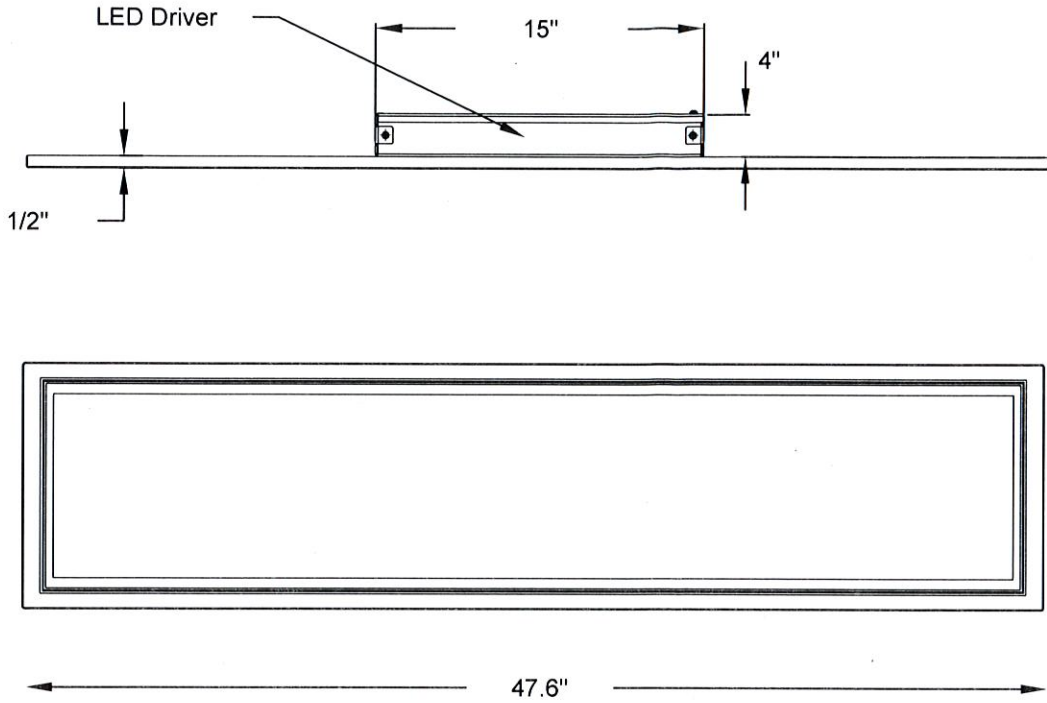
**TOUS LES TERMES ET CONDITIONS DEMEURENT INCHANGÉS**

Please Note: Fabrication will not begin until this drawing is approved, signed and returned to HCI

- APPROVED
- APPROVED AS NOTED
- REJECTED
- REVISE AND RESUBMIT

By \_\_\_\_\_

Date \_\_\_\_\_



(C) 2014 HCI (Heritage Casting & Ironworks). Illustrations are copyrighted. Unauthorized reproduction prohibited. In an ongoing effort to improve quality/design, Heritage reserves the right to modify specifications without notice.

**Diffuser Type:** White.

**Diffuser Material:** Acrylic.

**Hardware:** Stainless steel.

**Luminaire Frame:** The whole luminaire frame is made of aluminum.

**Driver:** LED high power factor mounted on the Backside of the Panel

Wattage - 40W (LED)  
 Voltage - 120V, 277V, 347V  
 C.C.T. - 3000K -4000K  
 Lumens Output - 3600LM

**Optical System:** LED.

**Mounting:** Recessed mounting with T-Bar.

**Option:** Dimming Control

**Finish:** Electrostatically applied thermoset polyester powder-coat finish.

**Colour:** RAL9016-White.

### Approval Drawing

Luminaire: LED LIGHTING PANEL

Sales: KIM                      Designer: AG  
 Date: JAN.22,2015          Drawing No: 15673  
 Model: RMPL-1X4-SMD40W-LED-RAL9016  
 Project: Food Research and Development Center  
 REP: inTact Lighting Group Inc. (ILG) (QTY: 900)

*Please Note: Fabrication will not begin until this drawing is approved, signed and returned to HCI*



1280 Fewster Drive, Mississauga, Ontario, Canada L4W 1A4  
 Tel: (905) 238-2648          Fax: (905) 238-9060  
 Toll Free Canada & USA      1-800-267-3175  
 E: sales@hclighting.com      WEB: www.hclighting.com



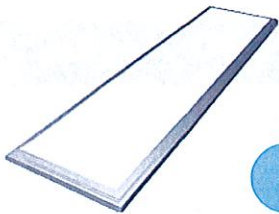
**LED LIGHTING PANEL**

- > High energy efficiency LED panels for offices, schools, hospitality and other commercial applications
- > UL, cUL, and DLC certified
- > White housing
- > Edge-lit LED technology with high efficiency lighting
- > Optical polycarbonate diffuser distributes uniform and glare-free lighting
- > Ultra-thin profile, thickness less than 0.5"
- > Easy installation with minimal maintenance required
- > Limited 5 years warranty

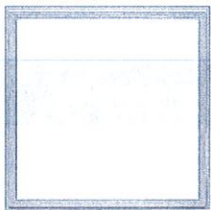
- > Optional recessed, surface and suspended mounting
- > Optional dimmable or non-dimmable feature
- > Operating temperature – 20°C ~ 40°C
- > High power factor ≥0.99
- > CRI ≥80
- > L70 at 50,000 hours
- > Large range of color temperature available
- > Input voltage 100~277V
- > IP 44, suitable for damp location

**AVAILABLE IN THREE SIZES**

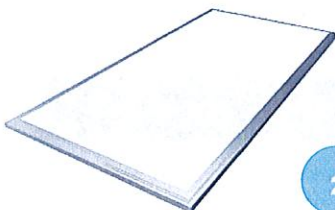
	1' x 4'	2' x 2'	2' x 4'
LENGTH	47.6"	23.6"	47.6"
WIDTH	11.8"	23.6"	23.6"
HEIGHT	0.5"	0.5"	0.5"
WEIGHT	5 lbs	5 lbs	8 lbs



**1' x 4' LED PANEL**

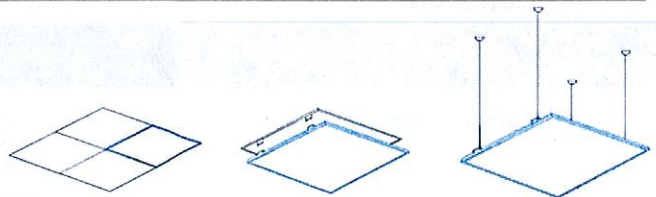


**2' x 2' LED PANEL**



**2' x 4' LED PANEL**

**MOUNTING OPTIONS**



RECESSED

SURFACE

SUSPENDED

**APPROVALS & CERTIFICATIONS**







**LED LIGHTING PANEL**

**1' x 4' LED PANEL 40W**

	PRODUCT NUMBER	MOUNTING	LED WATTAGE	COLOR TEMPERATURE	DELIVERED LUMENS	LED TYPE	CRI	OPTIONS	DIMENSIONS
	RMPL-1x4-SMD40LED	RECESSED	40W	3000K 4000K	3600 lm	SMD	≥80	DIMMING CONTROL	11.8" X 47.6" x 0.5"
	SMPL-1x4-SMD40LED	SURFACE		5000K 6000K					
	SUMPL-1x4-SMD40LED	SUSPENDED							
				± 10% VARIANCE				STEP DOWN TRANSFORMER	

**2' x 2' LED PANEL 40W**

	PRODUCT NUMBER	MOUNTING	LED WATTAGE	COLOR TEMPERATURE	DELIVERED LUMENS	LED TYPE	CRI	OPTIONS	DIMENSIONS
	RMPL-2x2-SMD40LED	RECESSED	40W	3000K 4000K	3600 lm	SMD	≥80	DIMMING CONTROL	23.6" x 23.6" x 0.5"
	SMPL-2x2-SMD40-LED	SURFACE		5000K 6000K					
	SUMPL-2x2-SMD40LED	SUSPENDED							
				± 10% VARIANCE				STEP DOWN TRANSFORMER	

**2' x 2' LED PANEL 60W**

	PRODUCT NUMBER	MOUNTING	LED WATTAGE	COLOR TEMPERATURE	DELIVERED LUMENS	LED TYPE	CRI	OPTIONS	DIMENSIONS
	RMPL-2x2-SMD60LED	RECESSED	60W	3000K 4000K	5400 lm	SMD	≥80	DIMMING CONTROL	23.6" x 23.6" x 0.5"
	SMPZ-2x2-SMD60LED	SURFACE		5000K 6000K					
	SUMPL-2x2-SMD60LED	SUSPENDED							
				± 10% VARIANCE				STEP DOWN TRANSFORMER	

**2' x 4' LED PANEL 50W**

	PRODUCT NUMBER	MOUNTING	LED WATTAGE	COLOR TEMPERATURE	DELIVERED LUMENS	LED TYPE	CRI	OPTIONS	DIMENSIONS
	RMPL-2x4-SMD50LED	RECESSED	50W	3000K 4000K	4500 lm	SMD	≥80	DIMMING CONTROL	23.6" x 47.6" x 0.5"
	SMPL-2x4-SMD50LED	SURFACE		5000K 6000K					
	SUMPL-2x4-SMD50LED	SUSPENDED							
				± 10% VARIANCE				STEP DOWN TRANSFORMER	

**2' x 4' LED PANEL 75W**

	PRODUCT NUMBER	MOUNTING	LED WATTAGE	COLOR TEMPERATURE	DELIVERED LUMENS	LED TYPE	CRI	OPTIONS	DIMENSIONS
	RMPL-2x4-SMD75LED	RECESSED	75W	3000K 4000K	6700 lm	SMD	≥80	DIMMING CONTROL	23.6" x 47.6" x 0.5"
	SMPL-1x4-SMD75LED	SURFACE		5000K 6000K					
	SUMPL-2x4-SMD75LED	SUSPENDED							
				± 10% VARIANCE				STEP DOWN TRANSFORMER	





## LED PANEL LIGHT

**DESCRIPTION:** LED Panel Light 1'x4' 40W  
**ITEM NUMBER:** 8813XX

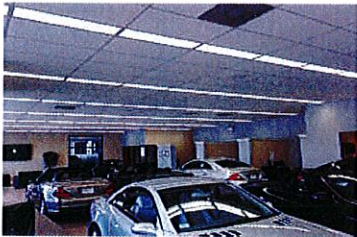


### FEATURES

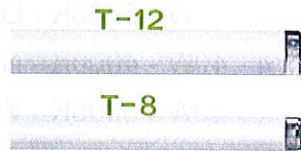
Designed for drop-in ceilings, high performance Edge-Lit LED flat panels are the ideal energy efficient replacement for fluorescent fixtures in offices, schools, hospitality, healthcare and other commercial and industrial applications. Available in 1'x4', 2'x2' and 2'x4' models. Energy savings of 60%+, minimum guaranteed 50,000 hour life, impact and vibration resistant, no flickering, instant-on technology. Edge-lit panels are 0%-100% dimmable. UL and DLC approved.

### APPLICATIONS

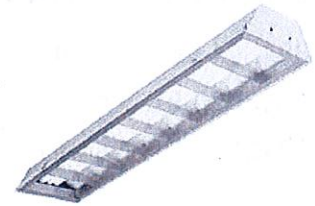
Offices	Bus Stations
Classrooms	Train Stations
Lobbies	Medical Facility
Back of house	Malls
Restaurants	Hotel



### REPLACES



20-72 W T8 or T12 Fluorescent



1x4 Troffer T-8 Fluorescent

### TECHNICAL PARAMETERS

**Life Span:** 50,000  
**Fixture Material:** Aluminum & PC Cover  
**IP Rating:** N/A  
**Dimensions:** 297.18x1197x11.93mm  
 (11.70x47.12x0.47in)  
**Dimmable:** Yes (0-10V Dimming)

**LEVITON** – AWRMG-7XX AWSMG-7XX  
 – AWSMT-7XX IP710-LFZ/DLX  
<http://www.leviton.com>

**LUTRON** – DIVA-DVTV NOVA-NVTV  
 – NOVAT-NTFTV W/PP20  
<http://www.lutron.com/en-US>

**Thermal Layer Material:** Aluminum & PC Cover

### OPTICAL PARAMETERS

**LED Chip Type:** SMD  
**LED Chip Quantity:** SMD  
**Lumens:** 3480 (87 lm/W)  
**Color Temperature:** 5000K (01)  
 4000K (02)  
 3000K (03)

**CRI:** > 80  
**Beam Angle:** 120°  
**Socket:** Full Fixture  
**Cover:** Frosted

### ELECTRICAL PARAMETERS

**Input Voltage:** 100~277VAC  
**Total Power Consumption:** 40W  
**Power Factor:** > .95

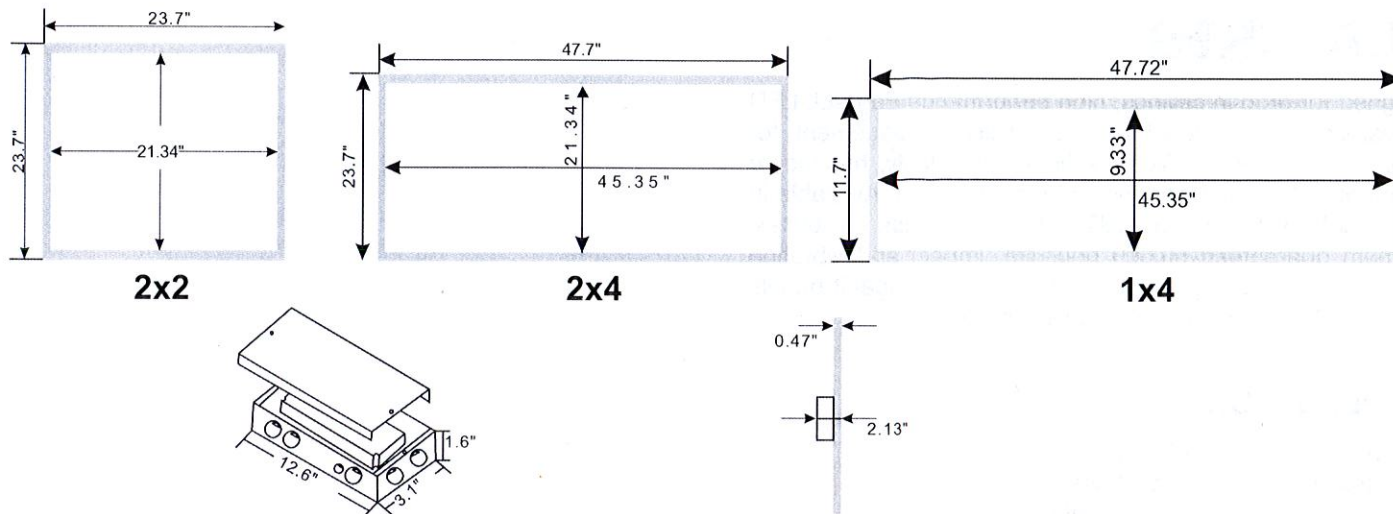


Due to advancements in technology, specifications are subject to change without notice.  
 All images are copyright Truly Green Solutions, Inc. and may be only be used with permission.

WARNING: READ INSTRUCTIONS BEFORE INSTALLING

Disconnect all power sources to the fixtures before installing.

[www.trulygreensolutions.com](http://www.trulygreensolutions.com) | [info@trulygreensolutions.com](mailto:info@trulygreensolutions.com) P: 818.206.4404 | F: 866.577.5302



## Ordering Information – LED Panel Light 40W 1'x4'

- 881301 LED Panel Light - 1 x 4 - 40W - 5000K - Day White-DLC-Dimmable
- 881302 LED Panel Light - 1 x 4 - 40W - 4000K - Natural White-DLC-Dimmable
- 881303 LED Panel Light - 1 x 4 - 40W - 3000K - Warm White-DLC-Dimmable

## Ordering Information – LED Panel Light 40W 2'x2'

- 882201 LED Panel Light - 2 x 2 - 40W - 5000K - Day White-DLC-Dimmable
- 882202 LED Panel Light - 2 x 2 - 40W - 4000K - Natural White-DLC-Dimmable
- 882203 LED Panel Light - 2 x 2 - 40W - 3000K - Warm White-DLC-Dimmable

## Ordering Information – LED Panel Light 50W 2'x4'

- 884401 LED Flat Panel 2 x 4 - 50W - 5000K - Day White- DLC-Dimmable
- 884402 LED Flat Panel 2 x 4 - 50W - 4000K - Natural White-DLC-Dimmable
- 884403 LED Flat Panel 2 x 4 - 50W - 3000K - Warm White-DLC-Dimmable

Due to advancements in technology, specifications are subject to change without notice.

All images are copyright Truly Green Solutions, Inc. and may be only be used with permission.

WARNING: READ INSTRUCTIONS BEFORE INSTALLING

Disconnect all power sources to the fixtures before installing.

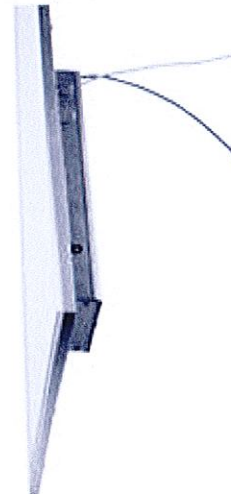
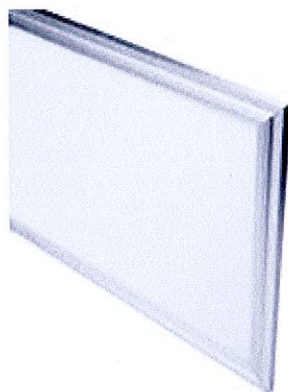
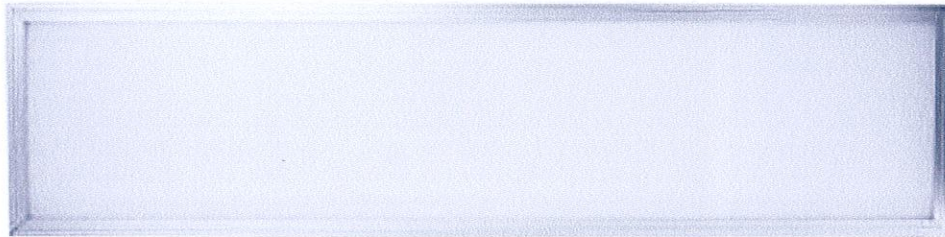




FY-PL-1 x 4 -44W

## LED Panel Light

The FY Lighting LED Panel Light is an edge-lit luminaire, which delivers 4200lumens, 80+ CRI, 95lumens per watt. The ultra-slim design LED Panel is available in 2700-7000K options and has 0-10V,PWM,Resistance dimming available. The flat LED Panel with earthquake support has Recessed installation and Suspending installation options. Widely used in office spaces, major retail stores, education, government, and hospitality.




---

### Specifications

1x4 LED Panel Light

Color Temperature 2700-7000K

Wattage 44 Watts

95 Lumens Per Watt

Total Lumens 4200Lumens

Input Voltage 277-347 VAC

Frequency 50 - 60 Hz

CRI 80+

Power Factor (PF)  $\geq 0.95$

Life Span >50,000 hours

Dimmable 0-10V, PWM and Resistance Dimming

Dimensions (LxWxH) 1192 X 292 X 10mm.

Aluminum color and White finishing options.

