



Q&R #2

Date: le 2 février 2015

Projet: Modernisation de l'éclairage – Remplacement d'appareils d'éclairage

Les soumissionnaires doivent s'assurer que leurs propositions soient basées sur la version la plus récente des documents de soumission publiés et prennent en considération les informations ci-dessous, incluant toute information déjà publiée lors d'amendements ou Q&Rs antérieurs.

Les propositions ne respectant pas cette exigence seront rejetées.

Question 10: Le luminaire ci-joint fabriqué par Peerless Electric Co., Ltd., ayant son siège social au Québec nous a été offert comme alternative au luminaire de référence GE.

Svp nous informer si le produit ci-joint peut être considéré comme approprié.

Réponse 10 : Après vérification de la fiche technique du produit proposé, les dimensions de l'appareil ne sont pas adaptées aux dimensions métriques de la trame de plafond du bâtiment. DE plus, la fiche technique ne fournit pas assez d'informations au sujet de l'appareil, et ce tel que décrit à l'Annexe E, Spécifications techniques, Partie 3 – Produits, 3.1 Luminaires. Par conséquent, l'appareil LACH3-312G de Peerless Electric n'est pas considéré comme un équivalent approuvé.

TOUS LES TERMES ET CONDITIONS DEMEURENT INCHANGÉS

PROJECT:	DATE:
CAT. NO.:	TYPE:
NOTES	VOLTS:

GENERAL DESCRIPTION:

Peerless LACH3 312G LED is an efficient shallow, lensed troffer, applying the most up-to-date LED technologies. Designed for metric "T"-bar, this luminaire is well-suited for commercial office spaces, schools, hospitals or retail spaces.

CONSTRUCTION:

Rigid one-piece body constructed from code gauge steel. Clear acrylic prismatic diffuser (supplied as standard) is held within a hinged steel frame. Cam latch release opens frame for easy servicing; positive action, no springs. Retaining hook prevents the hinged frame from disengaging accidentally when open. No visible hardware. 3 1/4" shallow profile. Frame kit available for drywall applications.

SHIELDING:

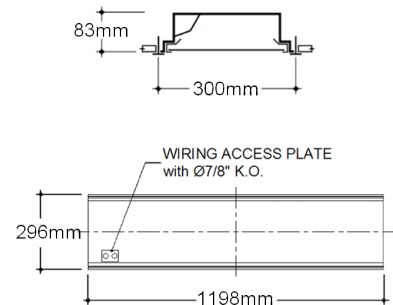
Durable Shielding #12 clear acrylic prismatic diffuser supplied as standard. Other options are available.

ELECTRICAL:

Long-life LEDs and high efficiency drivers deliver L70 performance at 50,000 hrs. 120-277V, 347V.

CERTIFICATIONS:

Approved to UL1598 and CSA C22.2 No. 250 standards. Rated for damp locations.



Ordering Information

LACH3	312G					
SERIES	MODULE SIZE	LED LUMENS OUTPUT*	COLOUR (KELVIN)	SHIELDING	VOLTAGE	BALLAST/DRIVER
	312G = 300mm x 1200mm t-bar ceiling	30 = 3000lm 32 = 3200lm 40 = 4000lm 46 = 4600lm	30K = 3000K 35K = 3500K 40K = 4000K 50K = 5000K	12 = #12 lens 19 = #19 lens FA = Frosted acrylic	MV (120-277V) 347V	OMIT for no dimming D1 = LED dimming driver (down to 1%) D10 = LED dimming driver (down to 10%) SD = Step-dimming driver (100-50%)

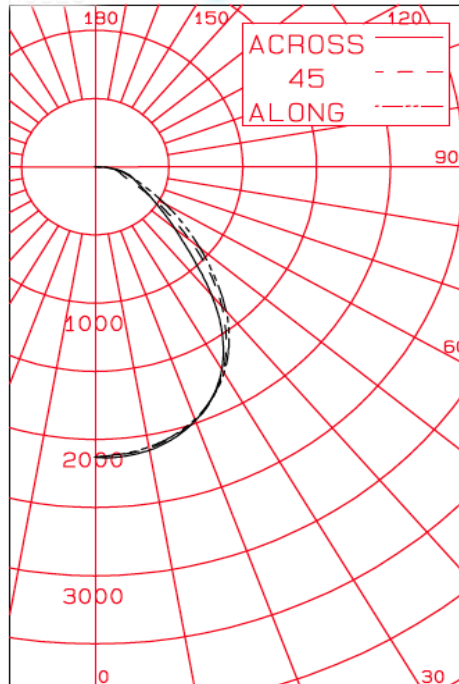
* Other lumen options available. Consult Factory.

Efficacy Chart*

Module	Wattage	Lumens	Lumens Per Watt
300mm x 1200mm	33	3000	92
	34	3200	92
	42	4000	97
	52	4600	88

* Specifications are subject to change.

Photometry

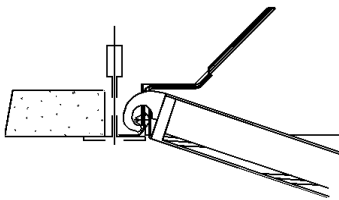


LACH3-312G-46-35K-12 EFFICACY = 88.1 LMS/WATT

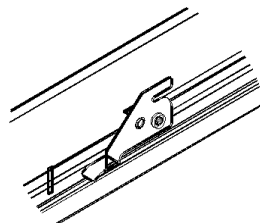
CANDLEPOWER SUMMARY						OUTPUT LUMENS
ANGLE	ALONG	22.5	45	67.5	ACROSS	
0	2130	2130	2130	2130	2130	
5	2113	2122	2117	2127	2133	205
15	2042	2052	2050	2055	2061	577
25	1874	1882	1875	1870	1872	860
35	1582	1575	1549	1519	1503	959
45	1148	1147	1099	971	925	819
55	728	692	612	555	544	561
65	402	347	290	328	339	338
75	224	197	175	213	241	215
85	80	75	71	85	86	83
90	1	2	2	3	3	
95	0	0	0	0	0	0
105	0	0	0	0	0	0
115	0	0	0	0	0	0
125	0	0	0	0	0	0
135	0	0	0	0	0	0
145	0	0	0	0	0	0
155	0	0	0	0	0	0
165	0	0	0	0	0	0
175	0	0	0	0	0	0
180	0	0	0	0	0	0
ZONE	LUMENS	% LAMP	%LUMINAIRE			
0-30	1641	35.55	35.55			
0-40	2601	56.33	56.33			
0-60	3981	86.21	86.21			
0-90	4617	99.99	99.99			
40-90	2016	43.67	43.67			
60-90	636	13.78	13.78			
90-180	0	.01	.01			
0-180	4618	100.00	100.00			

Accessories & Details

HINGE DETAIL



LATCH DETAIL



PEERLESS ELECTRIC CO. LTD.

Head Office

Montreal, QC
 9145 Rue Boivin
 Montreal, Quebec H8R 2E5
Tel.: (514) 595-1671
 Fax: (514) 595-4411
 Email: info@peerless-electric.com

Toronto, ON
 19 Waterman Avenue, Suite 213
 Toronto Ontario, M4B 1Y2
Tel.: (416) 751-5644
 Fax: (416) 751-5622
 Email: info@peerless-electric.com

Calgary, AB
 4120 23rd Street N.E.
 Calgary, Alberta T2E 6W9
Tel.: (403) 291-6788
 Fax: (403) 291-6779
 Email: info@peerless-electric.com

Specifications are subject to change. Please confirm latest specifications prior to placing order.