

Parcs Canada

Parks Canada

# PARC NATIONAL DE LA MAURICIE / LA MAURICIE NATIONAL PARK

## RÉFECTION DU PONT EN ARCHE 3.8 km - ROUTE PROMENADE

## REFECTION OF ARCH BRIDGE 3.8 km - ROUTE PROMENADE

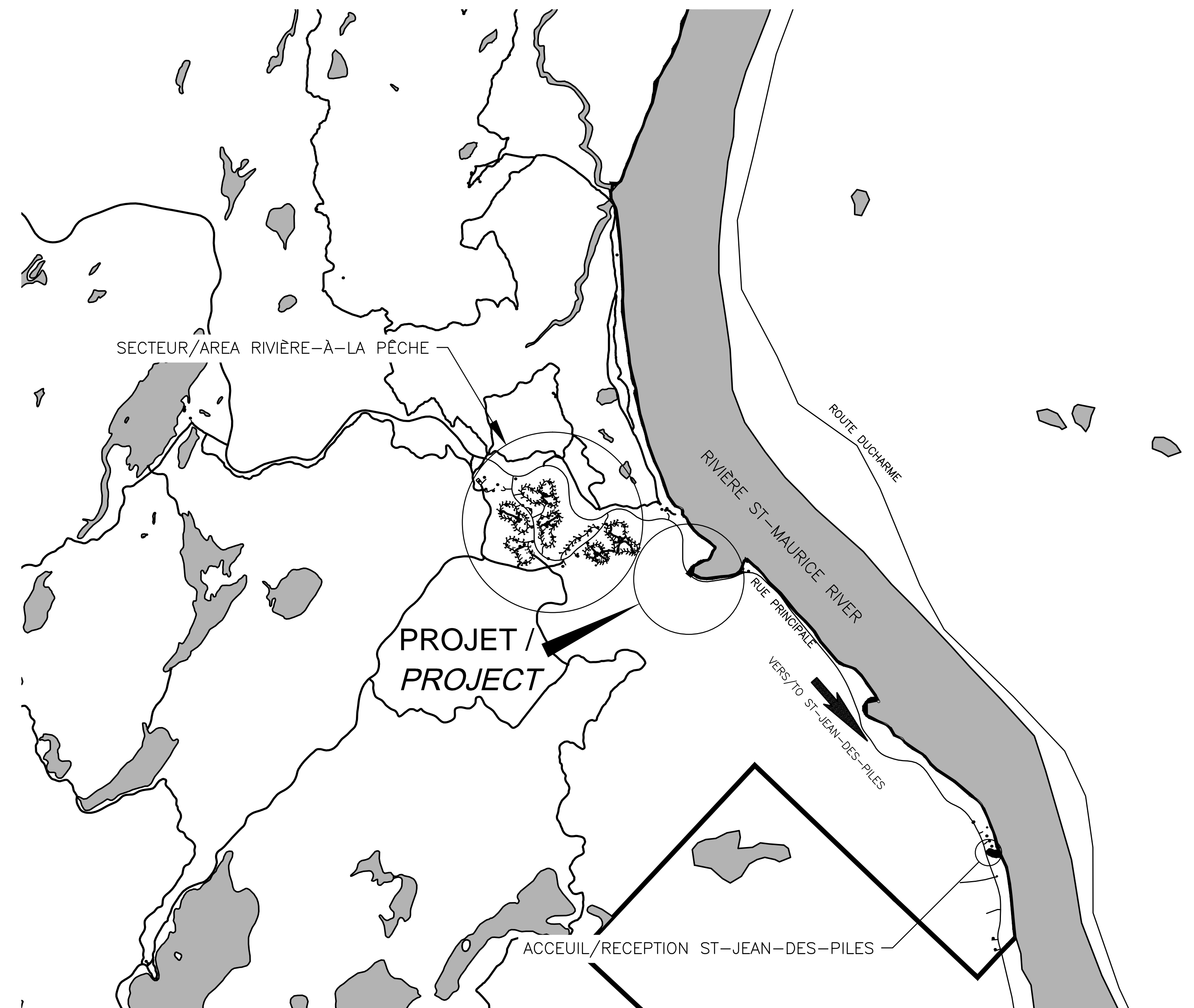
### PROJET/PROJECT : 13-0020

#### TABLE DES MATIÈRES

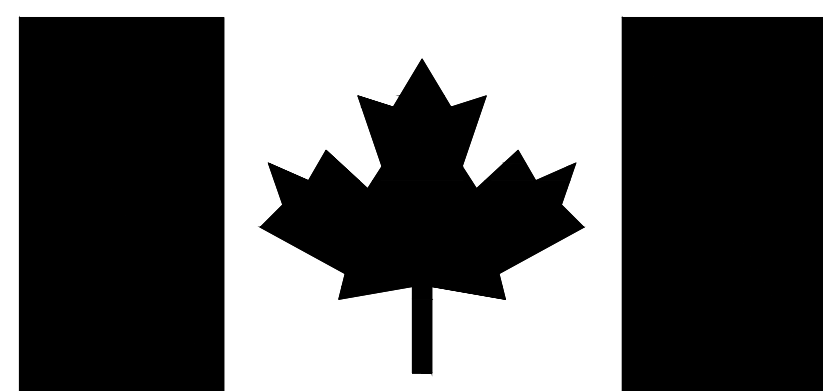
FEUILLE	DESCRIPTION	SHEET	DESCRIPTION
S-100	LOCALISATION ET TABLE DES MATIÈRES	S-100	LOCATION AND TABLE OF CONTENTS
S-101	PLAN D'ENSEMBLE - CONDITIONS EXISTANTES	S-101	GENERAL LAYOUT - EXISTING CONDITIONS
S-102	PLAN D'ENSEMBLE - CONDITIONS PROPOSÉES	S-102	GENERAL LAYOUT - PROPOSED CONDITIONS
S-103	PHASAGE DES TRAVAUX	S-103	WORK PHASING
S-104	DÉTAILS DE RÉPARATION	S-104	REPAIRATION DETAILS
S-105	DÉTAILS DES GLISSIÈRES ET BORDURE DE TRANSITION	S-105	BARRIER DETAIL AND TRANSITION CURB
S-106	DÉMOLITION DES GLISSIÈRES ET DÉMOLITION DE CHAUSSEE	S-106	DEMOLITION OF SECURITY BARRIER AND ROAD WORKS
S-107	AMÉNAGEMENT DES GLISSIÈRES ET TRAVAUX DE CHAUSSEE	S-107	SECURITY BARRIER AND ROAD WORKS

#### TABLE OF CONTENTS

SHEET	DESCRIPTION
S-100	LOCATION AND TABLE OF CONTENTS
S-101	GENERAL LAYOUT - EXISTING CONDITIONS
S-102	GENERAL LAYOUT - PROPOSED CONDITIONS
S-103	WORK PHASING
S-104	REPAIRATION DETAILS
S-105	BARRIER DETAIL AND TRANSITION CURB
S-106	DEMOLITION OF SECURITY BARRIER AND ROAD WORKS
S-107	SECURITY BARRIER AND ROAD WORKS



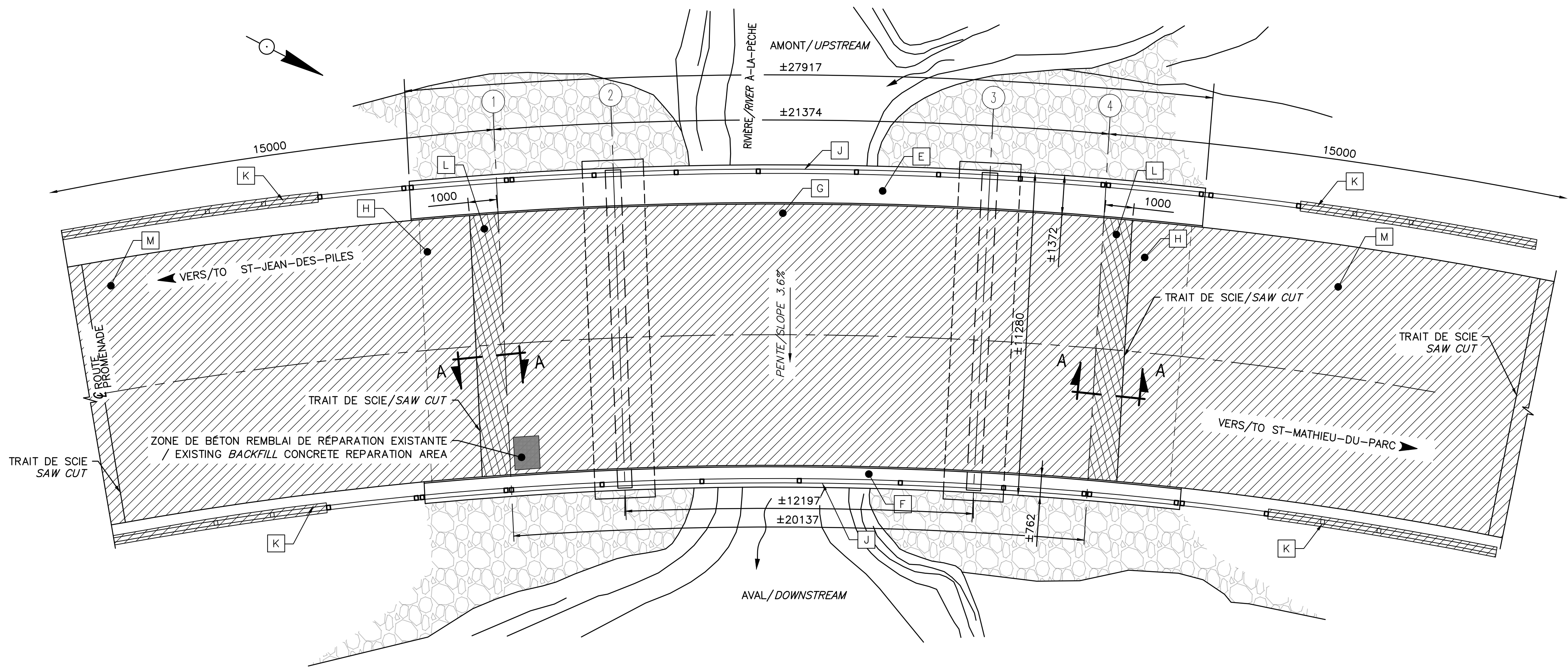
15\_Mai\_2015 - 12:35pm - LAYOUT - 26x36  
\\CALG2\DATA\Projets\2013\13-0020-03\Infra\3.0\_Technique\3.7\_DAO\Structure\Ponts\DAO\3 - Pont en arche km3.8 - Route Promenade\3 - Pont en arche km3.8 - Route Promenade\_S100.dwg



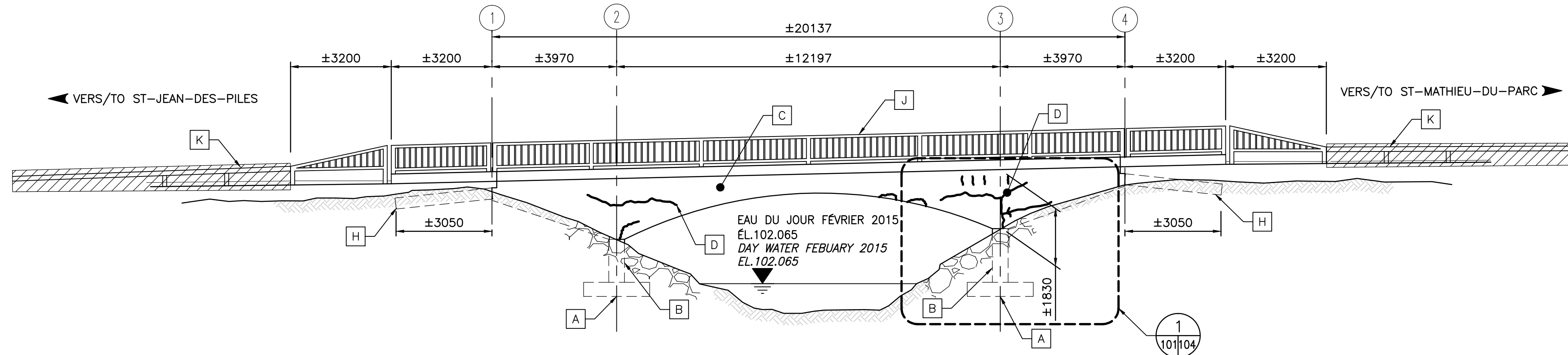
Parcs Canada

Parks Canada

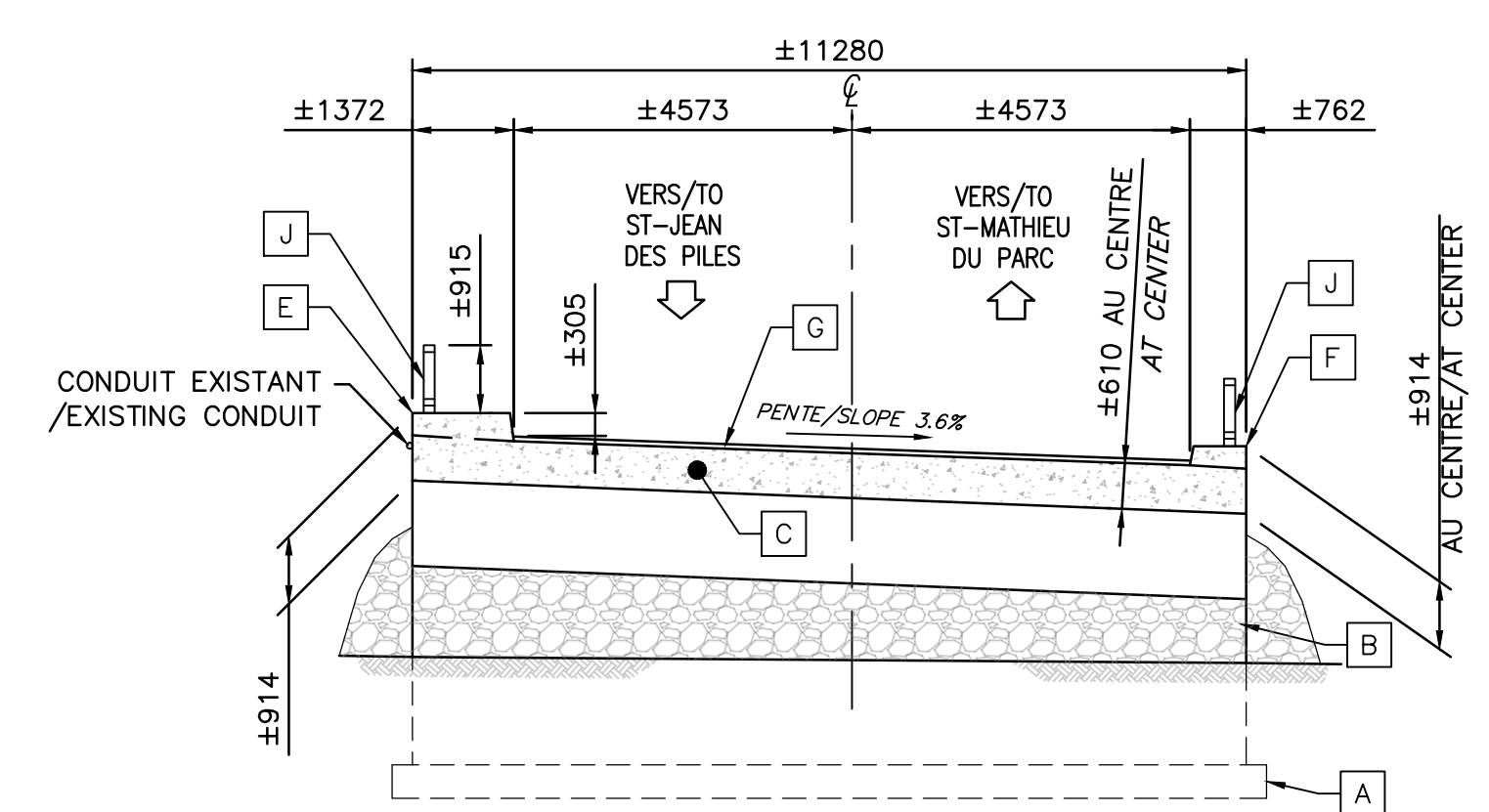




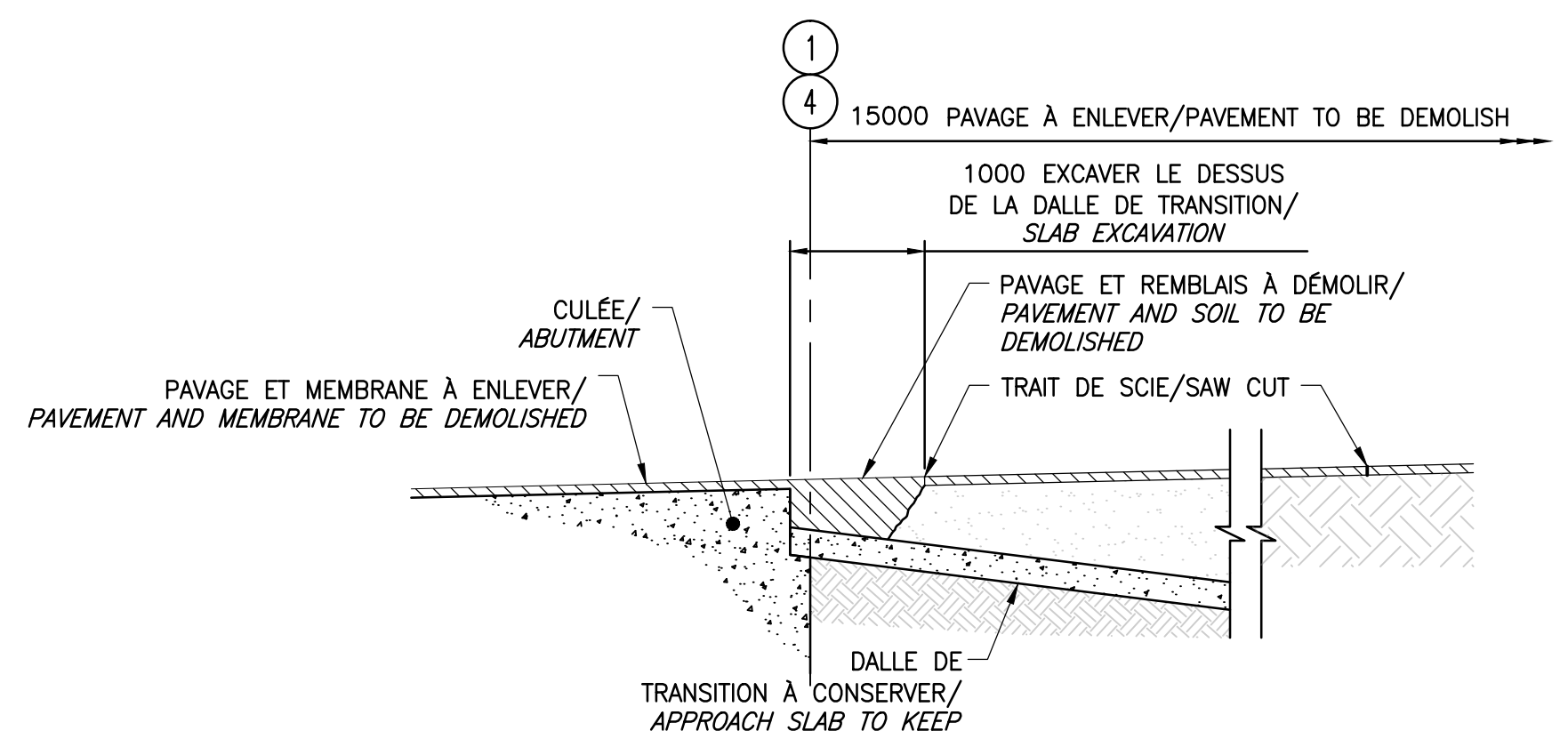
VUE EN PLAN/PLAN VIEW  
ECH 1:100



ÉLÉVATION AVAL/DOWNSTREAM ELEVATION  
ECH 1:100



ÉLÉVATION NORD/NORTH ELEVATION  
ECH. 1:100



COUPE/SECTION A-A  
ECH. 1:50

LÉGENDE/LEGEND

- A - FONDATION EXISTANTE À CONSERVER / EXISTING FOUNDATION TO KEEP
- B - MUR DE CULÉE EXISTANT À CONSERVER / ABUTMENT WALL TO KEEP
- C - DALLE DE BÉTON À ÉPAISSEUR VARIABLE ±610mm À ±1830mm À CONSERVER / VARIABLE THICKNESS CONCRETE DECK ±610mm À ±1830mm TO KEEP
- D - FISSURES EXISTANTES À INJECTER / EXISTING CRACKS TO BE INJECTED
- E - TROTTOIR À CONSERVER / SIDEWALK TO KEEP
- F - CHASSE-ROUE À CONSERVER / CURB TO KEEP
- G - PAVAGE ET MEMBRANE EXISTANT À DÉMOLIR / EXISTING PAVEMENT AND MEMBRANE TO BE DEMOLISHED
- H - DALLE D'APPROCHE À CONSERVER / APPROACH SLAB TO KEEP
- J - GLISSIÈRE EN ACIER SUR LE PONT À CONSERVER / STEEL RAILING TO MAINTAIN
- K - GLISSIÈRE À L'APPROCHE À DÉMOLIR / APPROACH STEEL BARRIER TO BE DEMOLISHED
- L - EXCAVATION AU JOINT POUR TRAVAUX DE MEMBRANE / EXCAVATION AT JOINT FOR MEMBRANE WORK
- M - PAVAGE DES APPROCHES À DÉMOLIR/ PAVEMENT ON APPROACH TO BE DEMOLISHED

LÉGENDE / LEGEND

- ÉLÉMENT À DÉMOLIR / ELEMENT TO BE DEMOLISH
- EXCAVATION / EXCAVATION
- BÉTON EXISTANT / EXISTING CONCRETE

NOTES

- LES DIMENSIONS SONT EN MILLIMÈTRE / DIMENSIONS ARE IN MILLIMETER.
- LES CHAININGS ET LES ÉLÉVATIONS SONT EN MÈTRE. / CHAININGS AND ELEVATIONS ARE IN METER.
- LES DIMENSIONS ET ÉLÉVATIONS INDICUÉES SUR CHACUN DES PLANS DOIVENT ÊTRE CORRIGÉES SI LES DIMENSIONS DES OUVRAGES EXISTANTS L'EXIGENT. / DIMENSIONS AND ELEVATIONS ON ALL PLAN MUST BE REVISED IF THE EXISTING STRUCTURES ARE DIFFERENT.



O	POUR SOUMISSION/FOR TENDER	2015-05-15
---	----------------------------	------------

Modification / Emission / Issue	Date
A. No du détail / A. Detail No	A
B. Localisation / B. Location	B
C. Sur feuille No / C. On sheet No	C

CONCEPTION: DESIGN:  
Conçu par: Designed by:  
B. LAROSE,ing./M.TOUSIGNANT,ing.

Dessiné par: Drawn by:  
J. CROTEAU, N. LEGER tech.

Vérifié par: Checked by:  
C. GIROUX, ing.

Chargé de projet: Project manager:  
J. DROUIN, ing.

VALIDÉ PAR: VALIDATED BY:

Chargé de projet: Project manager:  
MICHEL HOULD

Directeur de projet: Project director:  
C. SAYAVONGA, ing.

Projet: Project:  
PARC NATIONAL DE LA MAURICIE  
RÉFECTION DU PONT  
EN ARCHE 3.8 km  
ROUTE PROMENADE

LA MAURICIE NATIONAL PARK  
REFECTION OF ARCH BRIDGE 3.8  
km ROUTE PROMENADE

Titre du dessin: Drawing title:  
PLAN D'ENSEMBLE  
CONDITIONS EXISTANTES  
GENERAL LAYOUT  
EXISTING CONDITIONS

Date: JANVIER / JANUARY 2015  
Échelle: INDIQUÉES / AS SHOWN  
Scale: 101/107

Ref. Consultant: 131-21559-09  
No de référence: Reference no:  
Ministère: 13-0020

CES DOCUMENTS NE DOIVENT PAS ÊTRE UTILISÉS À DES FINS DE CONSTRUCTION OU DE FABRICATION  
THESE DOCUMENTS SHALL NOT BE USED FOR ANY CONSTRUCTION OR FABRICATION PURPOSES

**LÉGENDE / LEGEND**

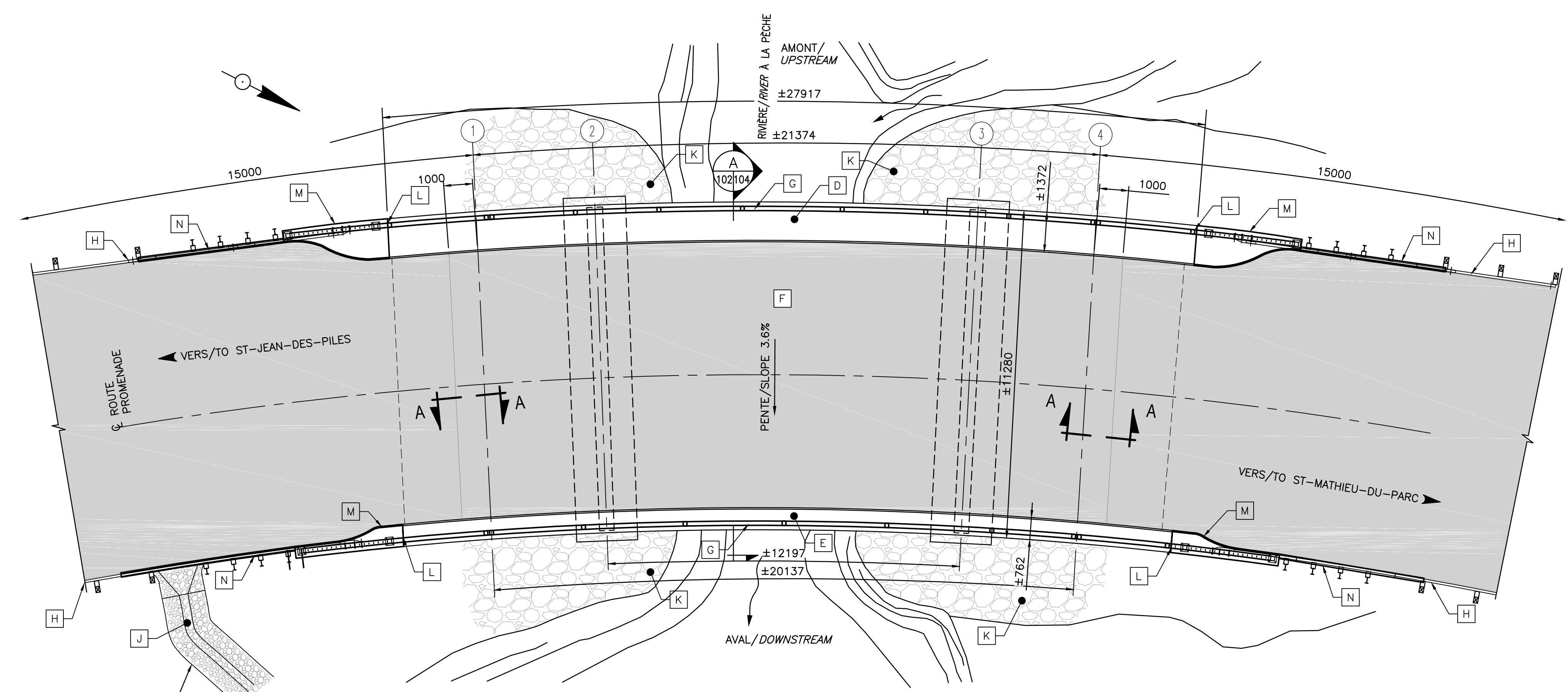
- A - FONDATION EXISTANTE À CONSERVER / EXISTING FOUNDATION TO KEEP
- B - MUR DE CULÉE EXISTANT À CONSERVER / ABUTMENT WALL TO KEEP
- C - DALLE DE BÉTON À ÉPAISSEUR VARIABLE ±610mm À ±1830mm / VARIABLE THICKNESS CONCRETE DECK ±610mm À ±1830mm
- D - TROTTOIR À CONSERVER / SIDEWALK TO KEEP
- E - CHASSE-ROUE À CONSERVER / CURB TO KEEP
- F - NOUVEAU PAVAGE 65mm ET MEMBRANE / NEW PAVEMENT 65mm AND MEMBRANE
- G - GLISSIÈRE EXISTANTE EN ACIER SUR LE PONT / EXISTING STEEL RAILING ON BRIDGE
- H - NOUVELLE GLISSIÈRE GTOG À L'APPROCHE / NEW APPROACH STEEL BARRIER GTOG
- J - NOUVELLE DESCENTE DE DRAINAGE / NEW DRAINAGE TRENCH
- K - PROTECTION DE TALUS EN ENROCHEMENT / STONE PROTECTION
- L - NOUVELLE BALISE DE DANGER / NEW DANGER SIGN
- M - NOUVELLE TRANSITION DE TROTTOIR-CHASSE-ROUE / NEW SIDEWALK CURB TRANSITION
- N - NOUVELLE BORDURE / NEW CURB

**LÉGENDE / LEGEND**

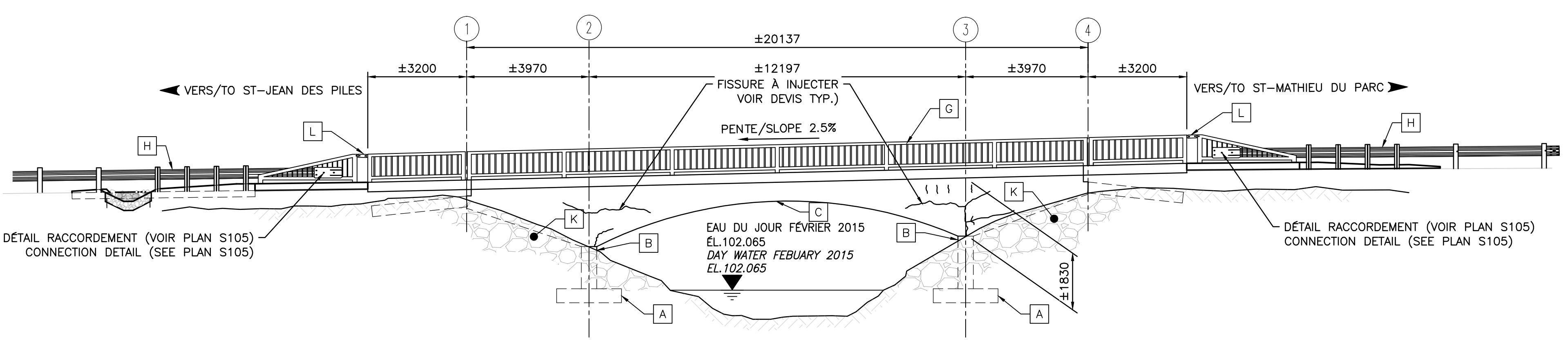
- ENROCHEMENT DE PROTECTION / STONE PROTECTION 300@500mm
- NOUVEAU PAVAGE / NEW PAVEMENT
- BÉTON EXISTANT / EXISTING CONCRETE
- NOUVEAU BÉTON / NEW CONCRETE

**NOTES**

- LES DIMENSIONS SONT EN MILLIMÈTRE. / DIMENSION ARE IN MILLIMETER.
- LES CHAINAGES ET LES ÉLÉVATIONS SONT EN MÈTRE. / CHAININGS AND ELEVATION ARE IN METER.
- LES DIMENSIONS ET ÉLÉVATIONS INDIQUÉES SUR CHACUN DES PLANS DOIVENT ÊTRE CORRIGÉES SI LES DIMENSIONS DES OUVRAGES EXISTANTS L'EXIGENT. / DIMENSION AND ELEVATION ON ALL PLAN HAD TO BE MEASURED AND REVISED IF THE EXISTING STRUCTURES ARE DIFFERENT.

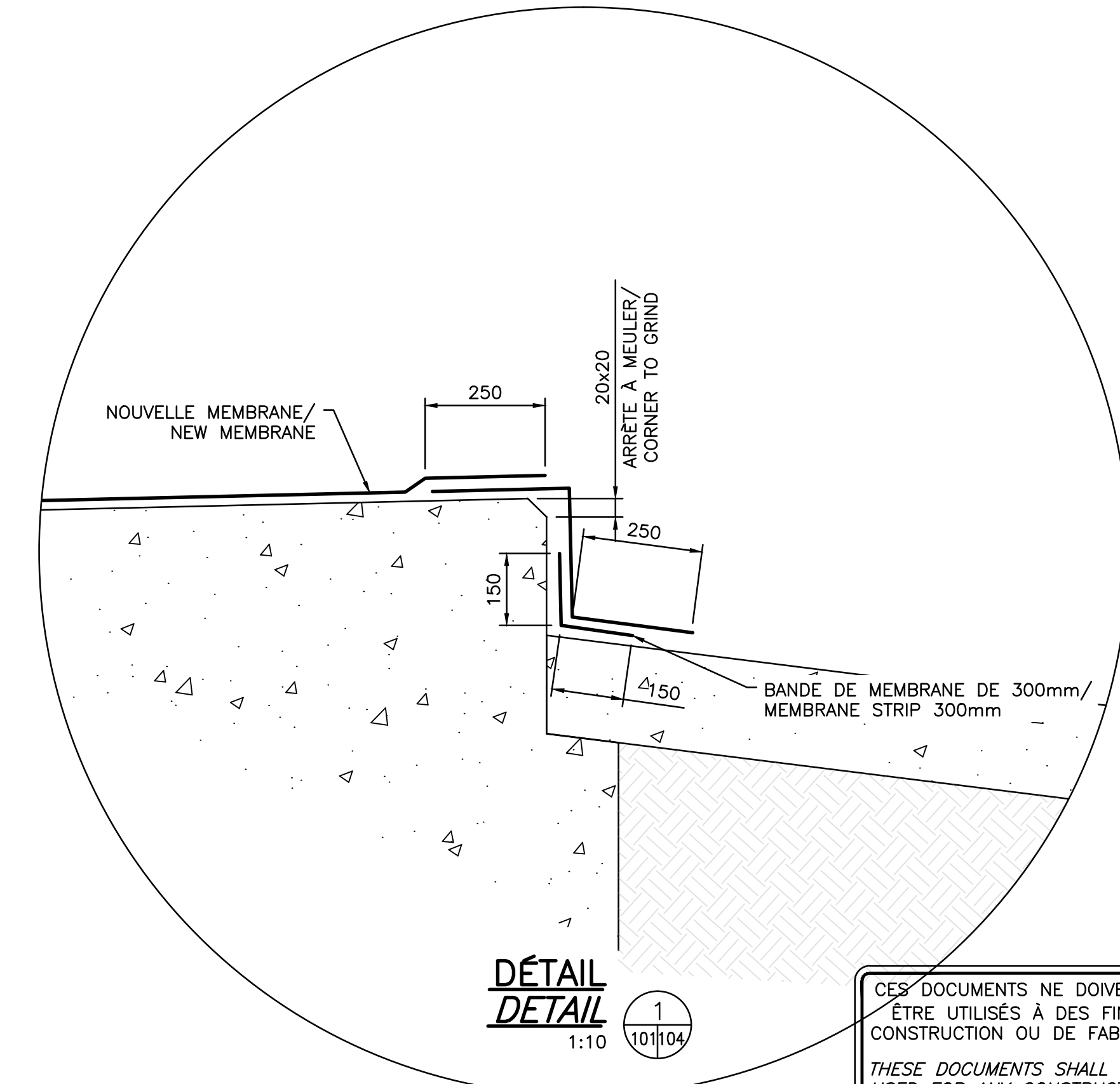
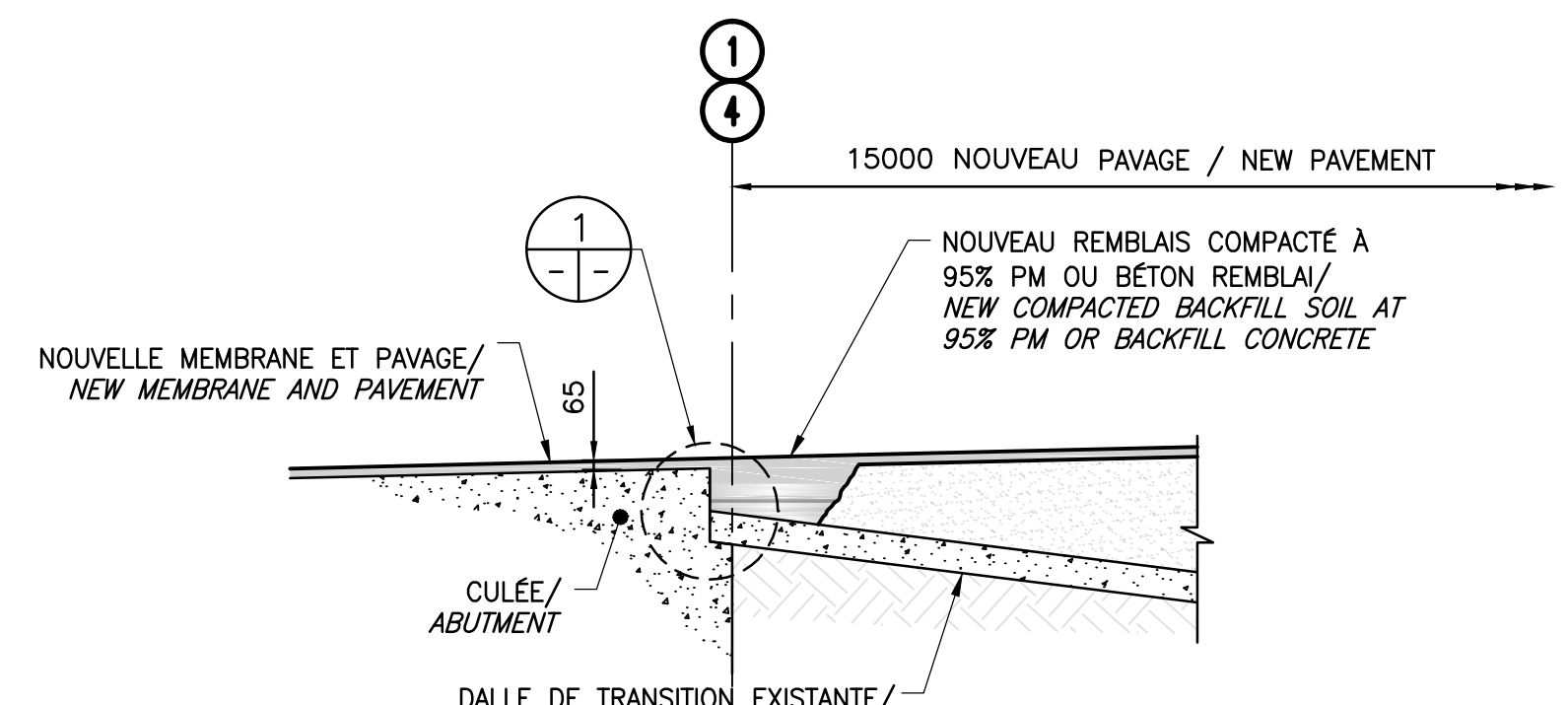
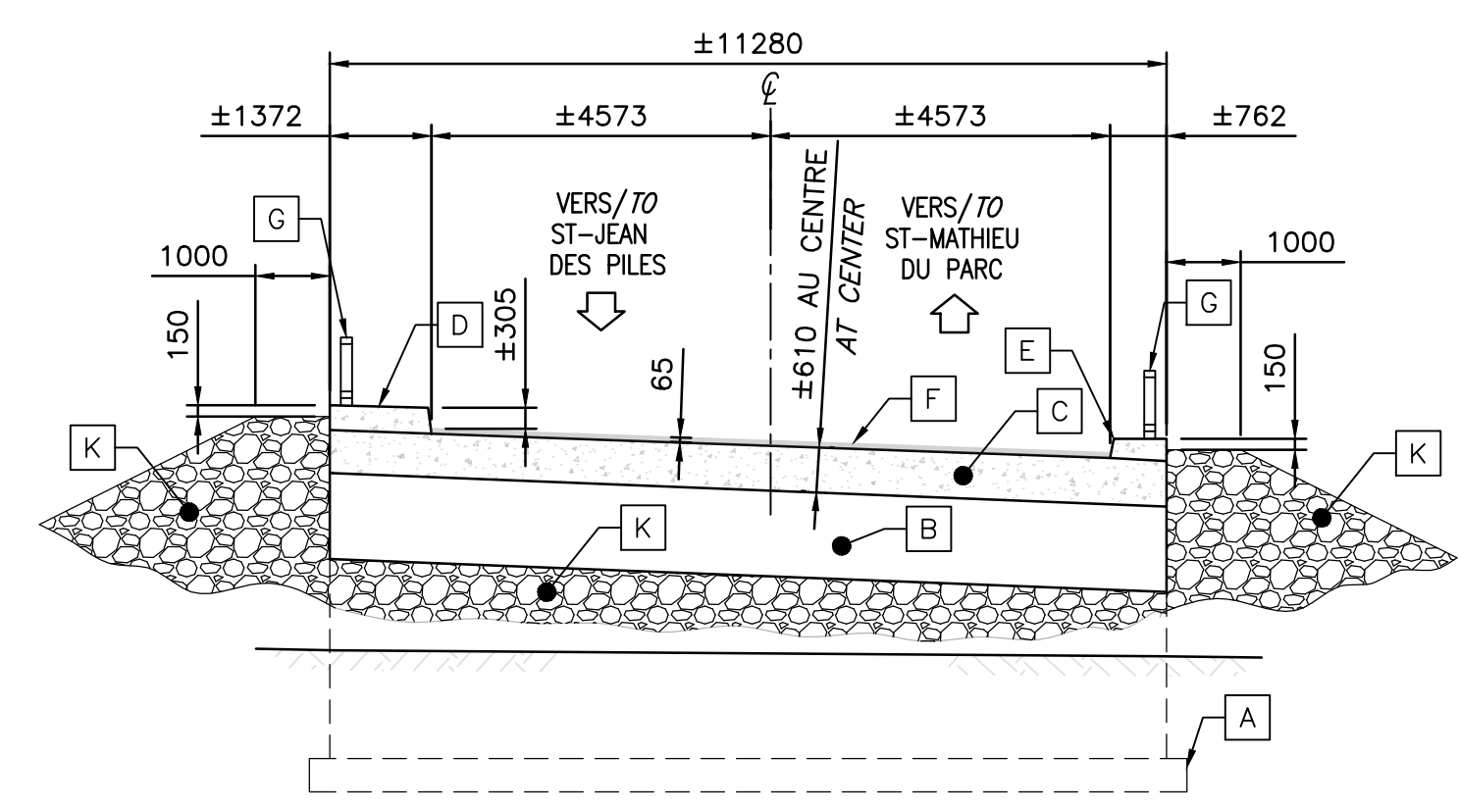


DRAINAGE VOIR DESSIN 104  
 TRENCH SEE DRAWING 104



DÉTAIL RACCORDEMENT (VOIR PLAN S105)  
 CONNECTION DETAIL (SEE PLAN S105)

DÉTAIL RACCORDEMENT (VOIR PLAN S105)  
 CONNECTION DETAIL (SEE PLAN S105)



CESES DOCUMENTS NE DOIVENT PAS ÊTRE UTILISÉS À DES FINS DE CONSTRUCTION OU DE FABRICATION  
 THESE DOCUMENTS SHALL NOT BE USED FOR ANY CONSTRUCTION OR FABRICATION PURPOSES

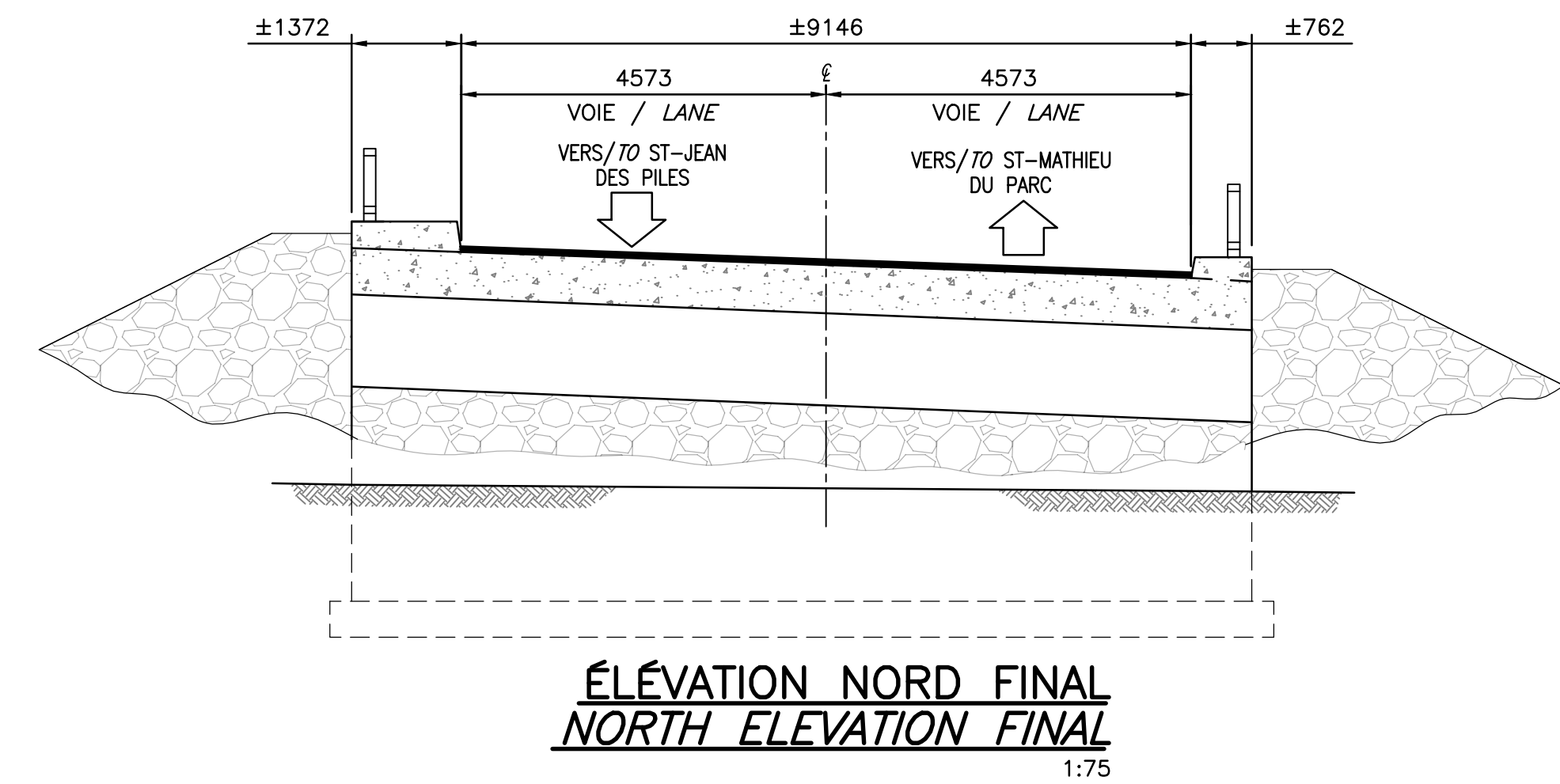
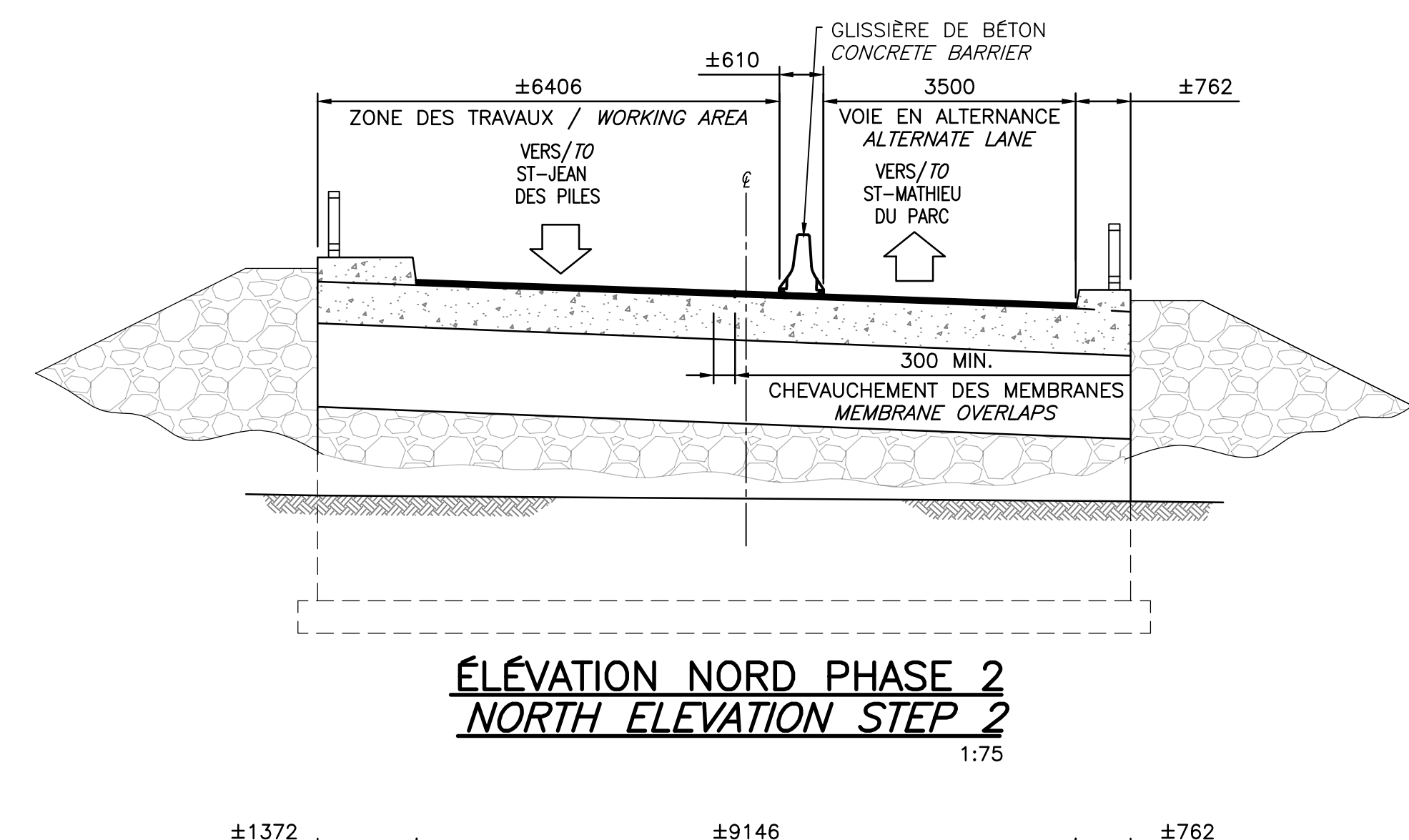
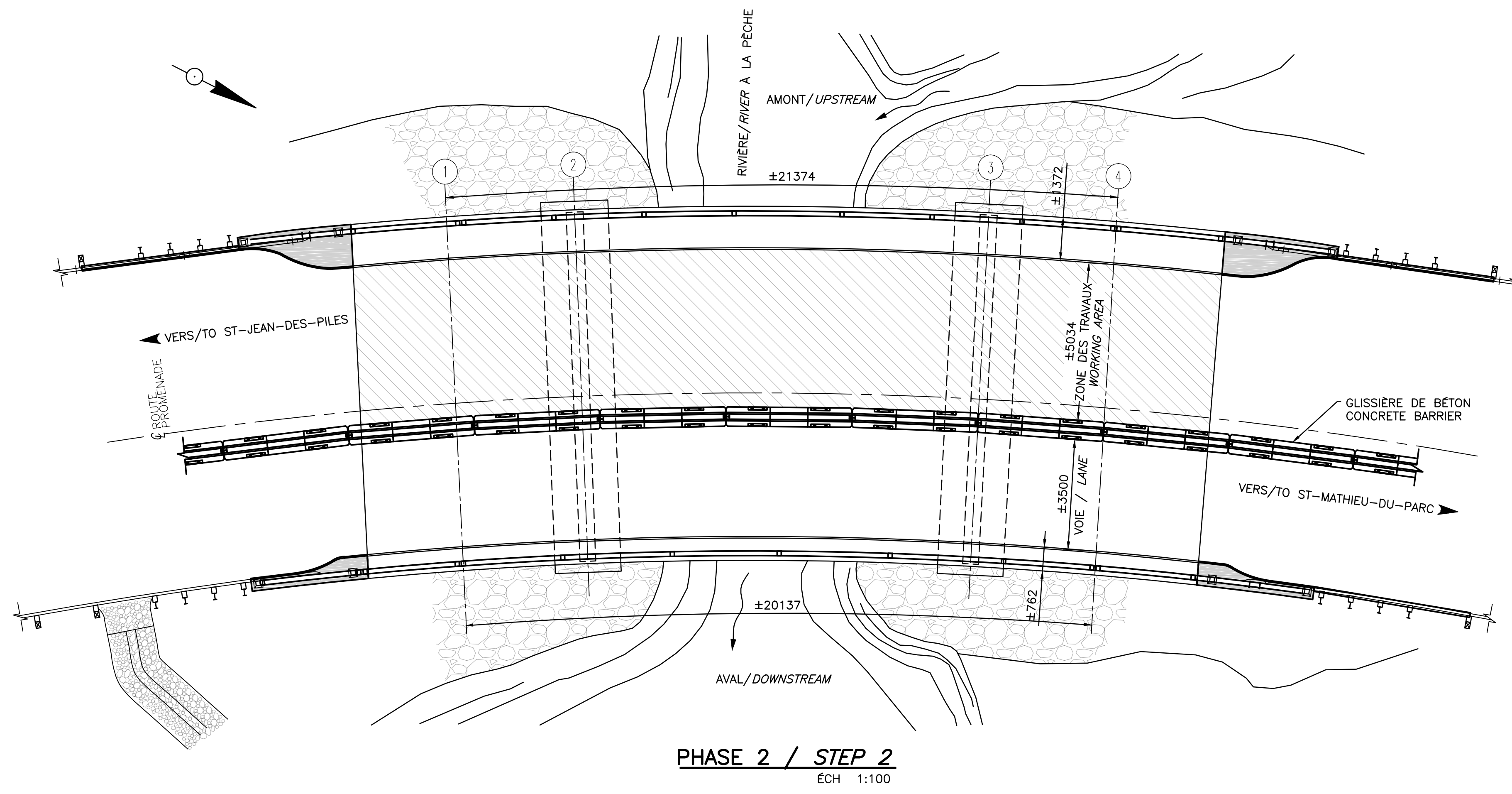
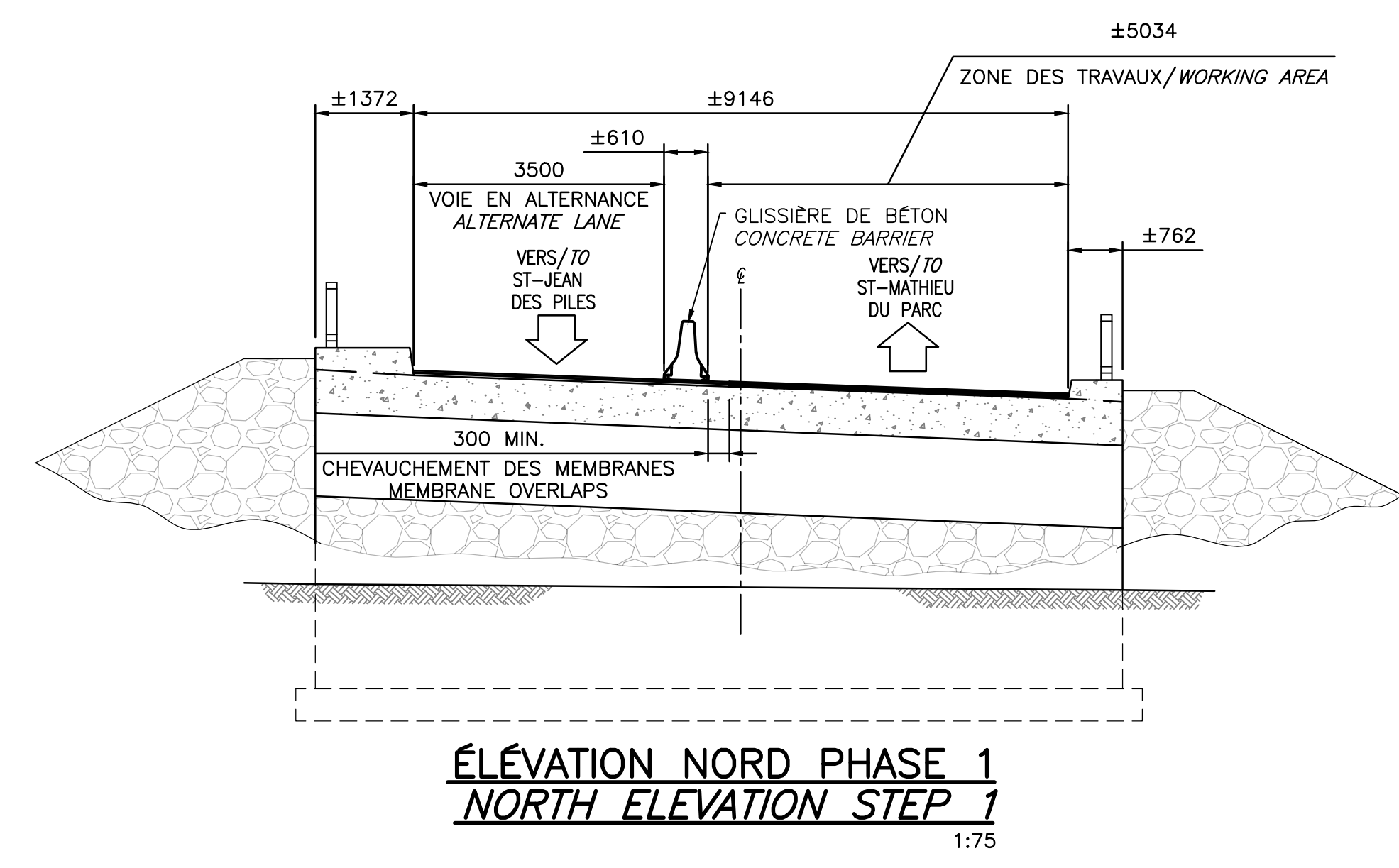
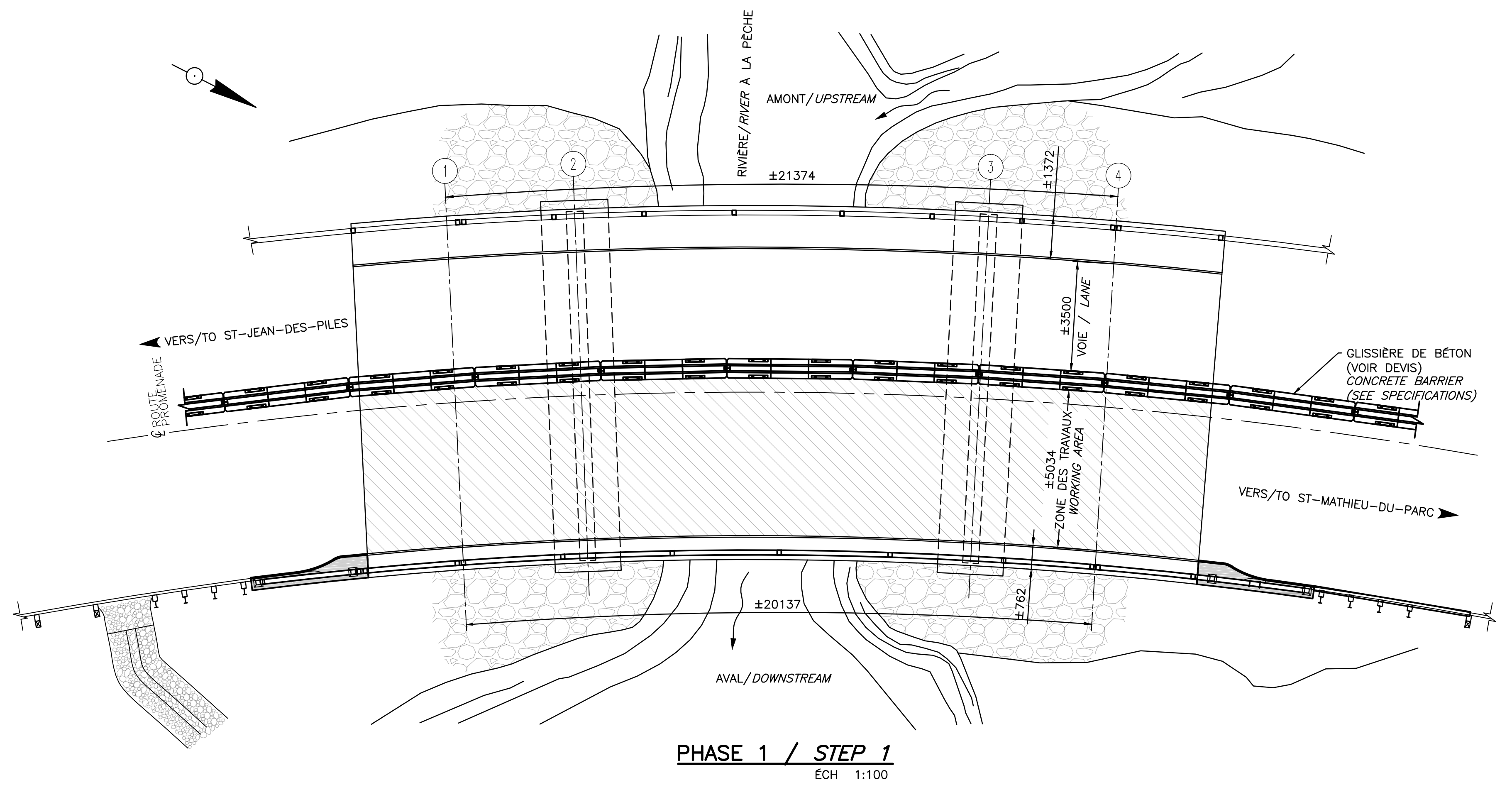
O	POUR SOUMISSION / FOR TENDER	2015-05-15
Modification	Emission / Issue	Date
A. No du détail	A. Detail No	
B. Localisation	B. Location	
C. Sur feuille No	C. On sheet No	
CONCEPTION:	DESIGN:	
Conçu par:	Designed by:	
B. LAROSE, ing. / M. TOUSIGNANT, ing.		
Dessiné par:	Drawn by:	
J. CROTEAU, N. LEGER tech.		
Vérifié par:	Checked by:	
C. GIROUX, ing.		
Chargé de projet:	Project manager:	
J. DROUIN, ing.		
VALIDÉ PAR:	VALIDATED BY:	
-		
-		
-		
Chargé de projet:	Project manager:	
MICHEL HOULD		
Directeur de projet:	Project director:	
C. SAYAVONGA, ing.		
Projet:	Project:	
PARC NATIONAL DE LA MAURICIE		
RÉFECTION DU PONT		
EN ARCHE 3.8 km		
ROUTE PROMENADE		
LA MAURICIE NATIONAL PARK		
REFECTION OF ARCH BRIDGE 3.8		
km ROUTE PROMENADE		
Titre du dessin:	Drawing title:	
PLAN D'ENSEMBLE CONDITIONS		
PROPOSÉES		
GENERAL LAYOUT		
PROPOSED CONDITIONS		
Date:	Scale:	Feuille:
JANVIER / JANUARY 2015	102 / 107	
Échelle:	INDIQUÉES / AS SHOWN	
Ref. Consultant:	Ref. Consultant:	
131-21559-09		
No de référence:	Reference no	
Ministère:	Ministry:	
13-0020		

LÉGENDE / LEGEND

- ENROCHEMENT DE PROTECTION / STONE PROTECTION 300@500mm
- NOUVEAU BÉTON / NEW CONCRETE

NOTES

- LES DIMENSIONS SONT EN MILLIMÈTRE./DIMENSION ARE IN MILLIMETER.
- LES CHAINAGES ET LES ÉLEVATIONS SONT EN MÈTRE./CHAININGS AND ELEVATION ARE IN METER.
- LES DIMENSIONS ET ÉLEVATIONS INDIQUÉES SUR CHACUN DES PLANS DOIVENT ÊTRE CORRIGÉES SI LES DIMENSIONS DES OUVRAGES EXISTANTS L'EXIGENT./DIMENSION AND ELEVATION ON ALL PLAN HAD TO BE MESURED AND REVISED IF THE EXISTING STRUCTURES ARE DIFFERENT.



CES DOCUMENTS NE DOIVENT PAS ÊTRE UTILISÉS À DES FINS DE CONSTRUCTION OU DE FABRICATION  
THESE DOCUMENTS SHALL NOT BE USED FOR ANY CONSTRUCTION OR FABRICATION PURPOSES

O	POUR SOUMISSION/FOR TENDER	2015-05-15
Modification / Emission / Issue	Date	
A. No du détail	A. Detail No	
B. Localisation	B. Location	
C. Sur feuille No	C. On sheet No	

CONCEPTION:	DESIGN:
Conçu par:	Designed by:
B. LAROSE,ing./M.TOUSIGNANT,ing.	
Dessiné par:	Drawn by:
J. CROTEAU, N. LEGER tech.	
Vérifié par:	Checked by:
C. GIROUX, ing.	
Chargé de projet:	Project manager:
J. DROUIN, ing.	
VALIDÉ PAR:	VALIDATED BY:
Chargé de projet:	Project manager:
MICHEL HOULD	
Directeur de projet:	Project director:
C. SAYAVONGA, ing.	

PROJET / PROJECT: PARC NATIONAL DE LA MAURICIE  
RÉFECTION DU PONT EN ARCHE 3.8 km  
ROUTE PROMENADE  
LA MAURICIE NATIONAL PARK  
REFECTION OF ARCH BRIDGE 3.8 km  
ROUTE PROMENADE  
TITRE DU DESSIN: PHASAGE DES TRAVAUX  
DRAWING TITLE: WORK PHASING

Date:	JANVIER / JANUARY 2015	Feuille:	103/107
Echelle:	INDIQUÉES / AS SHOWN	Scale:	
Ref. Consultant:	131-21559-09	Sheet:	
No de référence:	13-0020	Reference no:	
Ministère:		Ministry:	

O	POUR SOUMISSION/ FOR TENDER	2015-05-15
Modification / Emission / Issue		Date
A. No du détail	A	A. Detail No
B. Localisation	B	B. Location
C. Sur feuille No	C	C. On sheet No
CONCEPTION:	DESIGN:	
Conçu par:	Designed by:	
B. LAROSE, ing./M. TOUSIGNANT, ing.		
Dessiné par:	Drawn by:	
J. CROTEAU, N. LEGER tech.		
Vérifié par:	Checked by:	
C. GIROUX, ing.		
Chargé de projet:	Project manager:	
J. DROUIN, ing.		
VALIDÉ PAR:	VALIDATED BY:	
Chargé de projet:	Project manager:	
MICHEL HOULD		
Directeur de projet:	Project director:	
C. SAYAVONGA, ing.		

PARC NATIONAL DE LA MAURICIE  
 RÉFECTION DU PONT  
 EN ARCHE 3.8 km  
 ROUTE PROMENADE

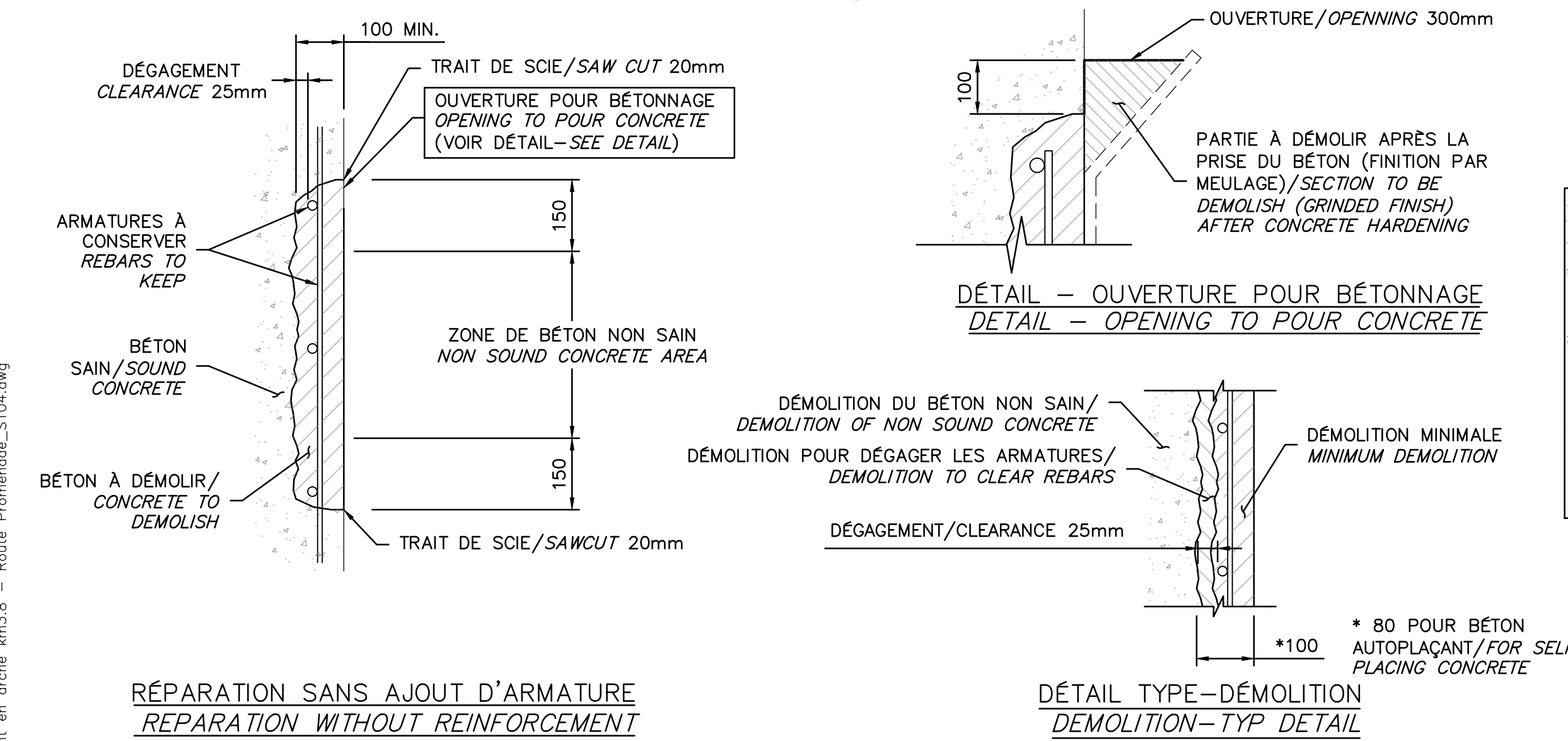
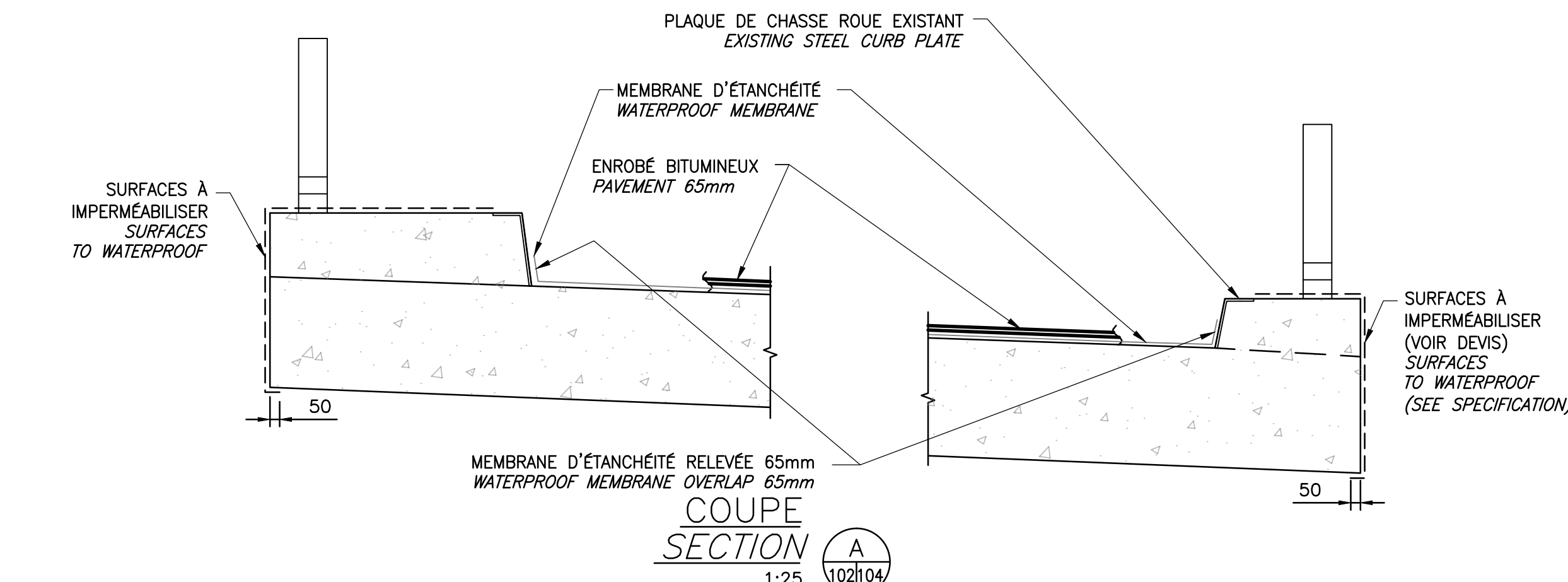
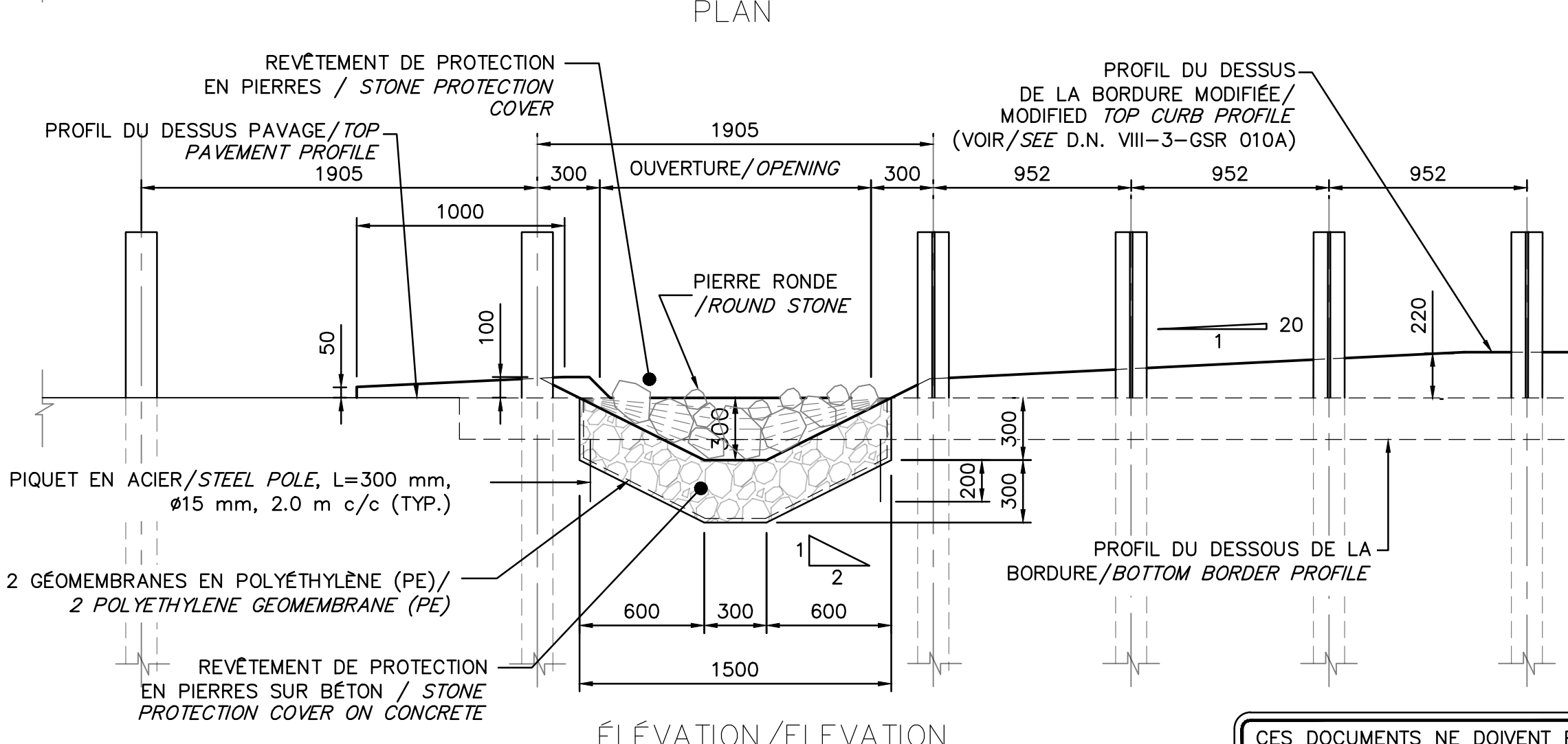
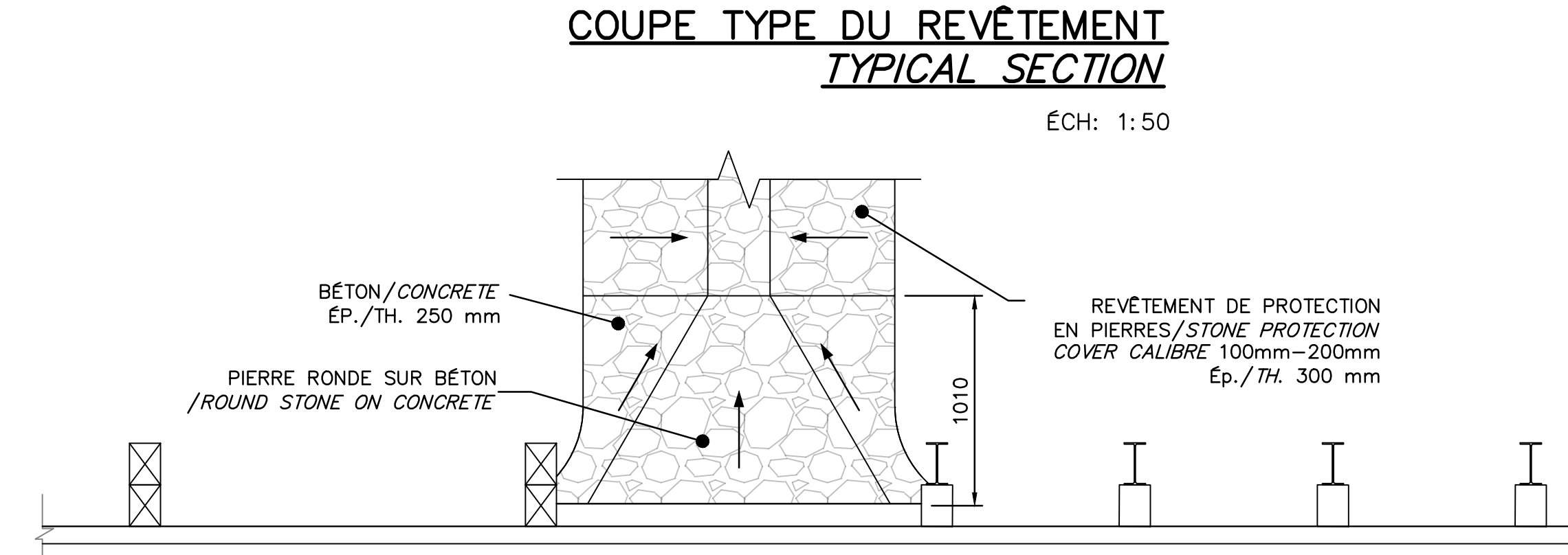
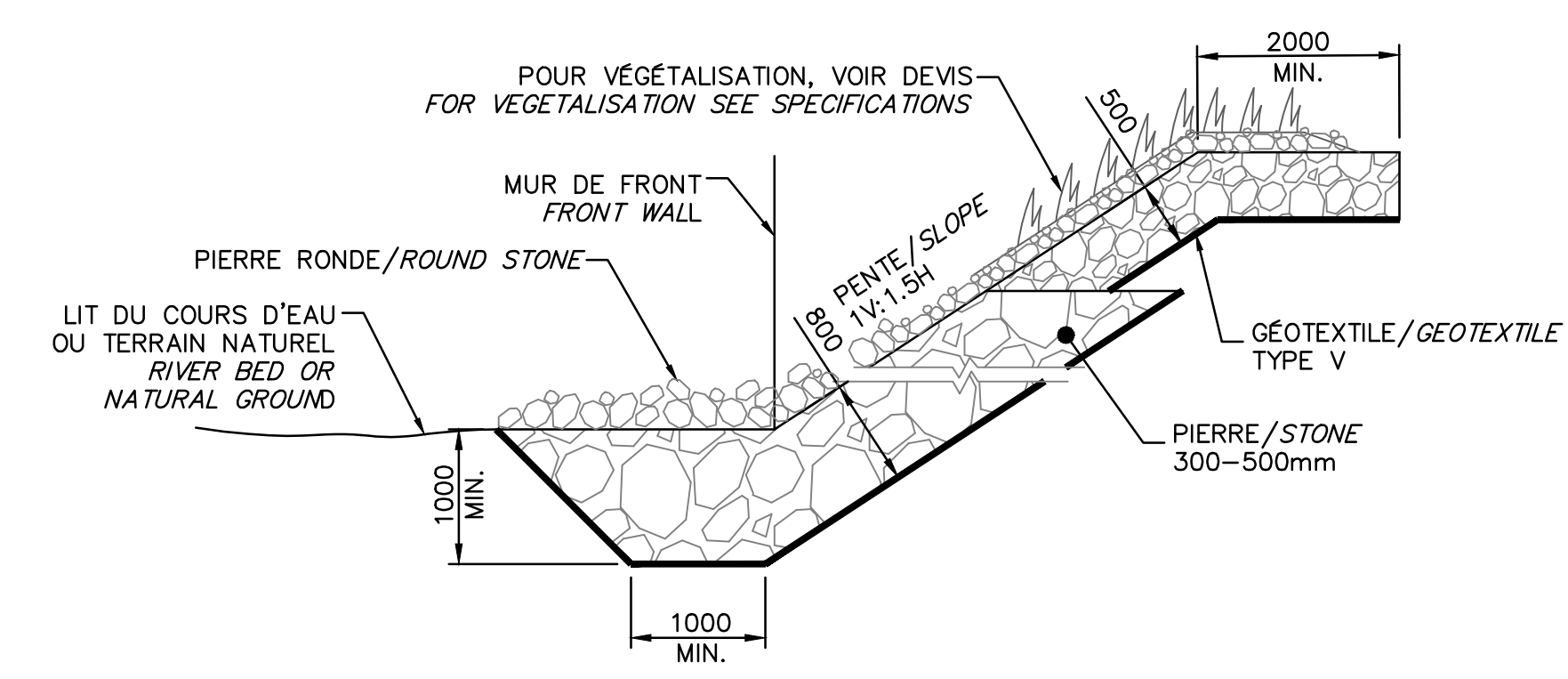
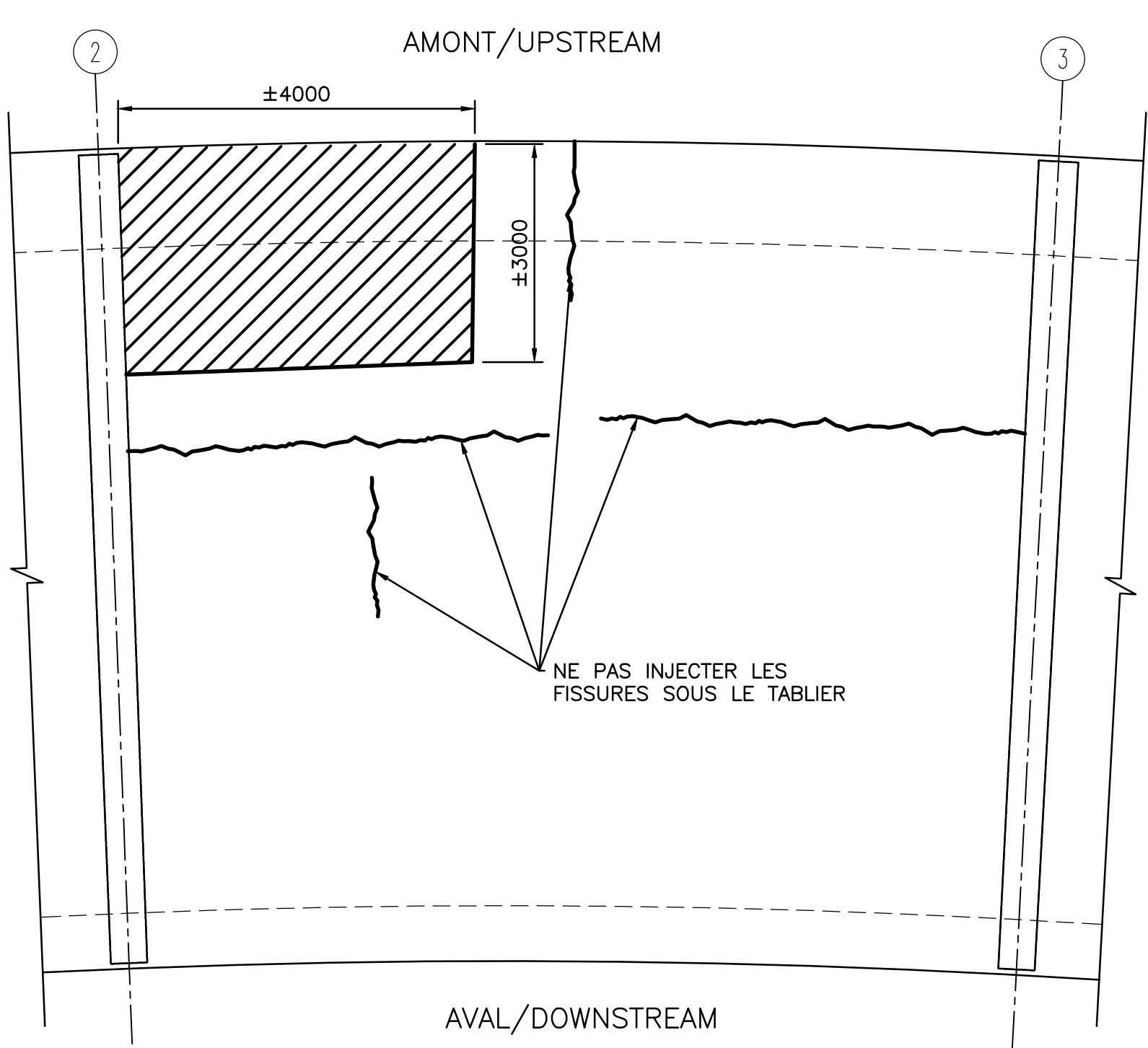
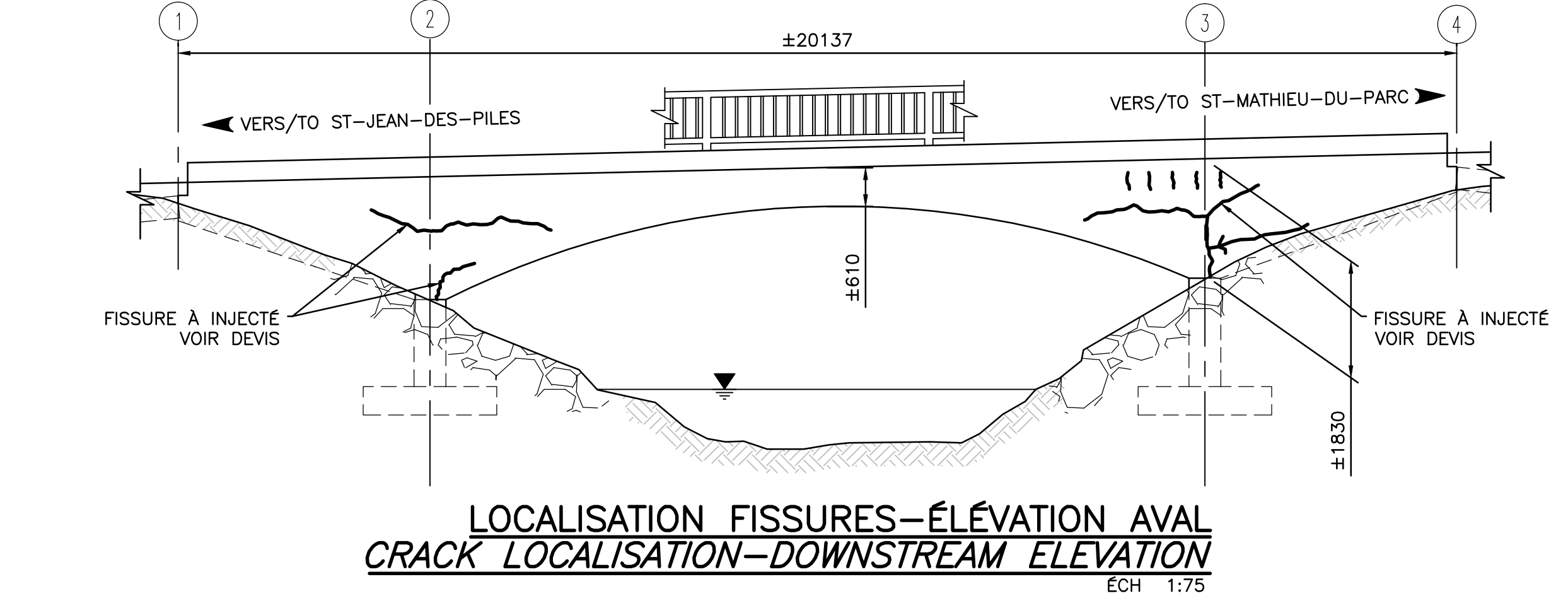
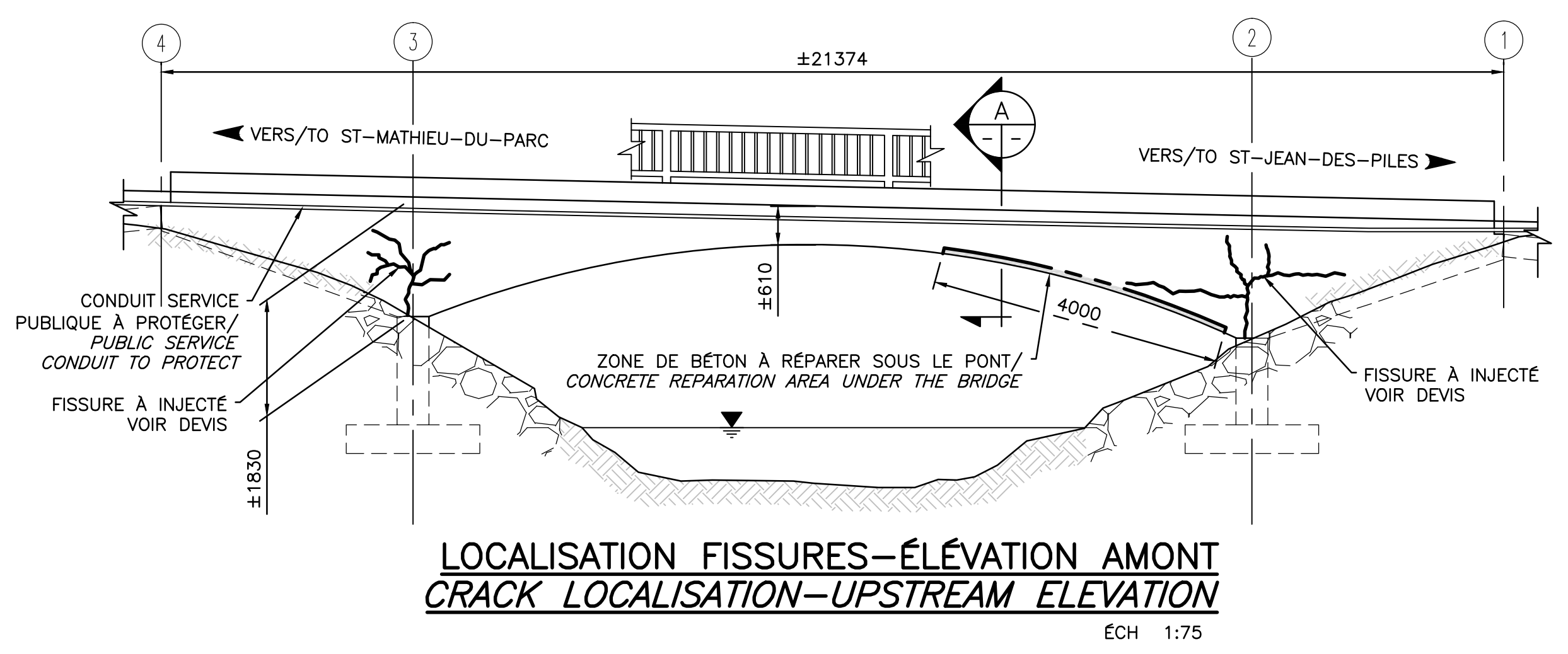
LA MAURICIE NATIONAL PARK  
 REFLECTION OF ARCH BRIDGE 3.8  
 km ROUTE PROMENADE

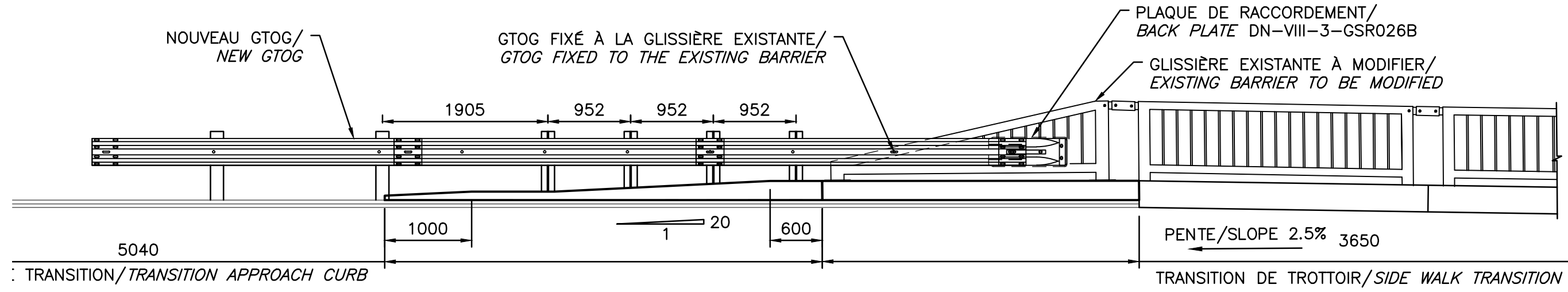
Titre du dessin: / Drawing title:  
 DÉTAIL RÉPARATION  
 REPAIRATION DETAIL

Date: JANVIER / JANUARY 2015  
 Échelle: INDIQUÉES / AS SHOWN  
 Ref. Consultant: 131-21559-09  
 No de référence: 13-0020  
 Feuille: 104 / 107  
 Sheet: Reference no Ministry:

**NOTES**  
 - LES DIMENSIONS SONT EN MILLIMÈTRE. / DIMENSIONS ARE IN MILLIMETER.  
 - LES CHAINAGES ET LES ÉLÉVATIONS SONT EN MÈTRE. / CHAININGS AND ELEVATIONS ARE IN METER.  
 - LES DIMENSIONS ET ÉLÉVATIONS INDIQUÉES SUR CHACUN DES PLANS DOIVENT ÊTRE CORRIGÉES SI LES DIMENSIONS DES OUVRAGES EXISTANTS L'EXIGENT. / DIMENSIONS AND ELEVATIONS ON ALL PLAN MUST TO BE MEASURED AND REVISED IF THE EXISTING STRUCTURES ARE DIFFERENT.

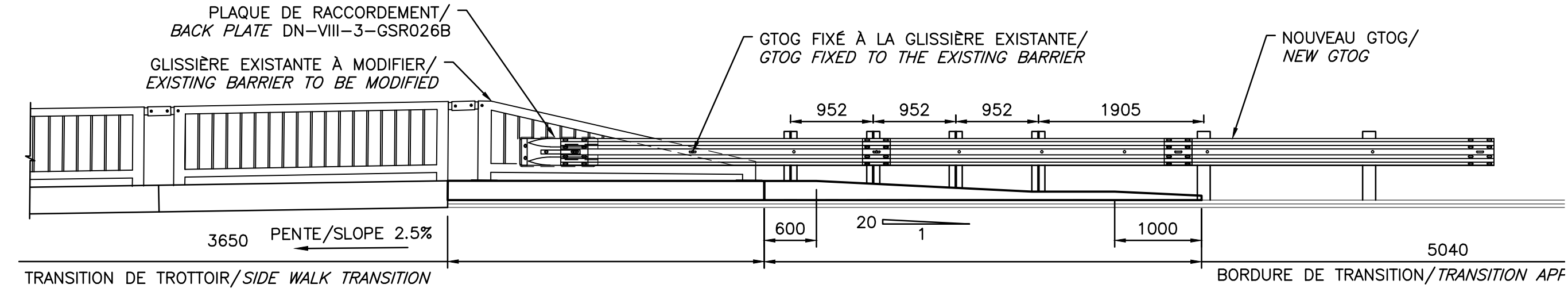
**LÉGENDE / LEGEND**  
 BÉTON À DÉMOLIR / CONCRETE TO BE DEMOLISH





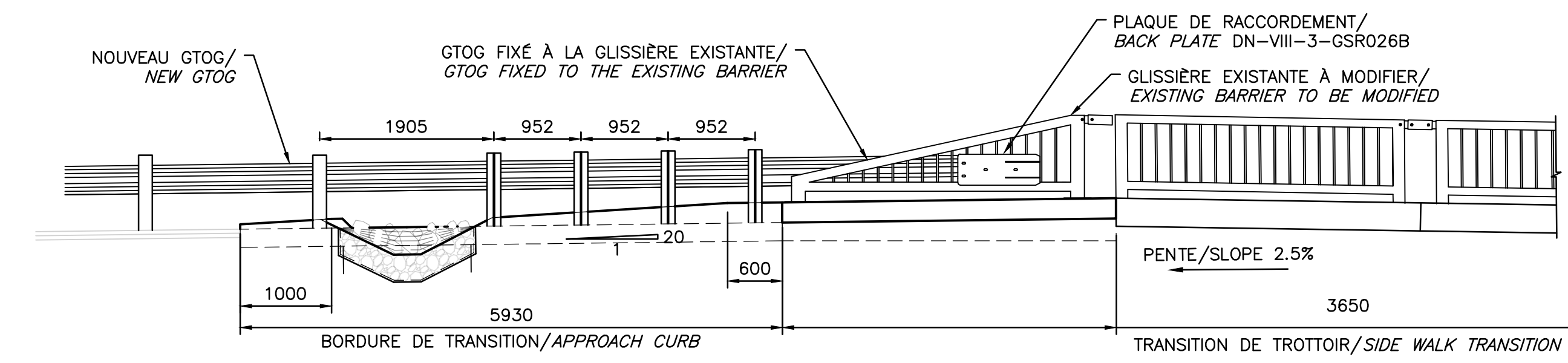
MODIFICATION DU DISPOSITIF DE RETENUE AMONT  
STEEL BARRIER MODIFICATION UPSTREAM

1:50



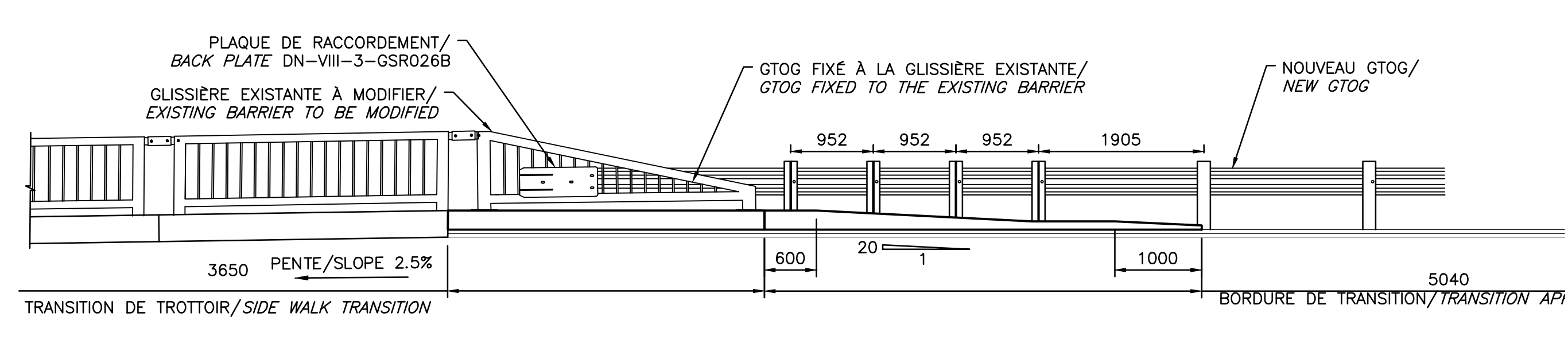
MODIFICATION DU DISPOSITIF DE RETENUE AMONT  
STEEL BARRIER MODIFICATION UPSTREAM

1:50



MODIFICATION DU DISPOSITIF DE RETENUE AVAL  
STEEL BARRIER MODIFICATION DOWNSTREAM

1:50



MODIFICATION DU DISPOSITIF DE RETENUE AVAL  
STEEL BARRIER MODIFICATION DOWNSTREAM

1:50



O	POUR SOUMISSION/FOR TENDER	2015-05-15
Modification	Emission / Issue	Date

A. No du détail	A	A. Detail No
B. Localisation	B	B. Location
C. Sur feuille No	C	C. On sheet No

CONCEPTION: DESIGN:  
Conçu par: Designed by:  
B. LAROSE,ing./M.TOUSIGNANT,ing.

Dessiné par: Drawn by:  
J. CROTEAU, N. LEGER tech.

Vérifié par: Checked by:  
C. GIROUX, ing.

Chargé de projet: Project manager:  
J. DROUIN, ing.

VALIDÉ PAR: VALIDATED BY:  
-

-

-

Chargé de projet: Project manager:  
MICHEL HOULD

Directeur de projet: Project director:  
C. SAYAVONGA, ing.

Projet: Project:  
PARC NATIONAL DE LA MAURICIE  
RÉFECTION DU PONT  
EN ARCHE 3.8 km  
ROUTE PROMENADE

LA MAURICIE NATIONAL PARK  
REFECTION OF ARCH BRIDGE 3.8  
km ROUTE PROMENADE

Titre du dessin: Drawing title:  
DÉTAILS DES GLISSIÈRES ET  
BORDURE DE TRANSITION  
BARRIER DETAIL AND  
TRANSITION CURB

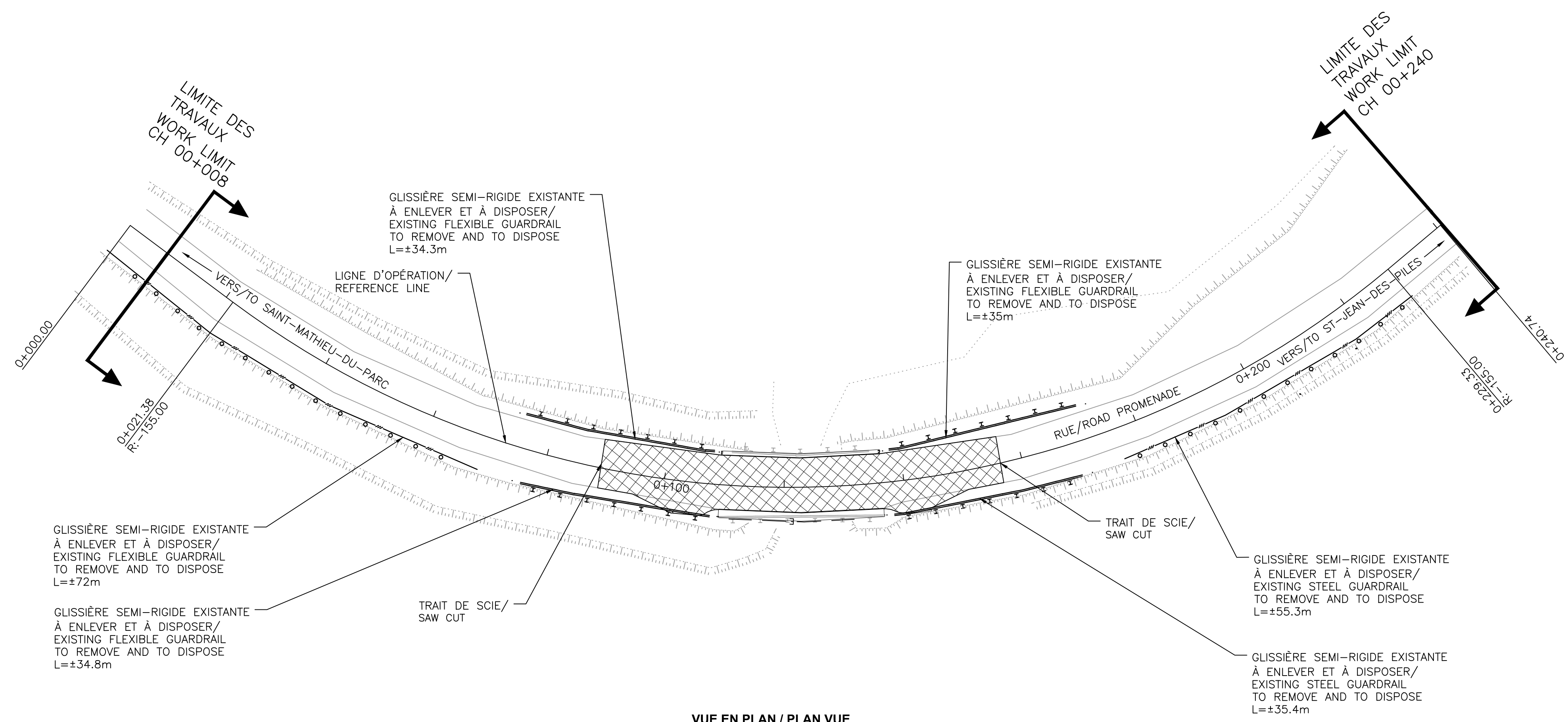
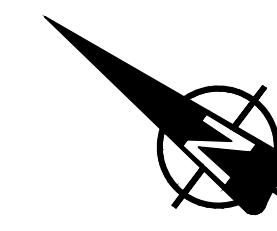
Date: JANVIER / JANUARY 2015 Feuille: 105 / 107

Echelle: INDIQUÉES / AS SHOWN

Ref. Consultant: 131-21559-09  
No de référence: 13-0020  
Ministère: Reference no Ministry:

CES DOCUMENTS NE DOIVENT PAS ÊTRE UTILISÉS À DES FINS DE CONSTRUCTION OU DE FABRICATION  
THESE DOCUMENTS SHALL NOT BE USED FOR ANY CONSTRUCTION OR FABRICATION PURPOSES

15. 101. 0115 - 12:58pm - I:\KOPF - 42 (1) - 129-c99\Info\Proj\3.0\_Tech\Boua\3.7\_DAO\Structure\Ponts\_DAO\3 - Pont en arche sur 3.8 - Route Promenade - Pont en arche sur 3.8 - Route Promenade.dwg



VUE EN PLAN / PLAN VUE  
ÉCHELLE/SCALE : 1=500

ENROBÉ BITUMINEUX À ENLEVER / ASPHALT TO REMOVE




0	POUR SOUMISSION/FOR TENDER	2015-05-15
Modification	Emission / Issue	Date

A. No du détail	A	A. Detail No
B. Localisation	B	B. Localisation
C. Sur feuille No	C	C. On sheet No

CONCEPTION: F. DÉSILETS, ing.  
Conçu par: F. DÉSILETS, ing. Designed by:  
Dessiné par: A.D. tech. Drawn by:

Vérifié par: C. GIROUX, ing. Checked by:  
Chargé de projet: J. DROUIN, ing. Project manager by:

VALIDÉ PAR: VALIDATED BY:


Chargé de projet: MICHEL HOULD Project manager:  
Directeur de projet: C. SAYAVONGSA, ing. Project director:

Projet: PARC NATIONAL DE LA MAURICIE  
RÉFECTION DU PONT  
3.8 km EN ARCHE  
ROUTE PROMENADE

LA MAURICIE NATIONAL PARK  
REFECTION OF ARCH BRIDGE 3.8  
km ROUTE PROMENADE

Titre du dessin: DEMOLITION DES GLISSIÈRES  
DEMOLITION DE CHAUSSEE  
DEMOLITION OF SECURITY BARRIER  
AND ROAD WORK

Date: 11-03-2015  
Échelle: INDIQUÉES / AS SHOWN

Ref. Consultant: 131-21559-09  
No de référence: 13-0020

Feuille: 106 / 107  
Sheet: 106 / 107  
Reference no: 13-0020

15 Mai, 2015 - 12:36pm, LAYOUT: S-105  
\\DALG\2010\Projets\2013\1\131-21559-09\Infra\3.0\_Technique\3.7\_DAO\Chaussée\131-21559-09-S106 (KM3.8).dwg

LES DOCUMENTS NE DOIVENT PAS ÊTRE UTILISÉS À DES FINS DE CONSTRUCTION OU DE FABRICATION  
THESE DOCUMENTS SHALL NOT BE USED FOR ANY CONSTRUCTION OR FABRICATION PURPOSES

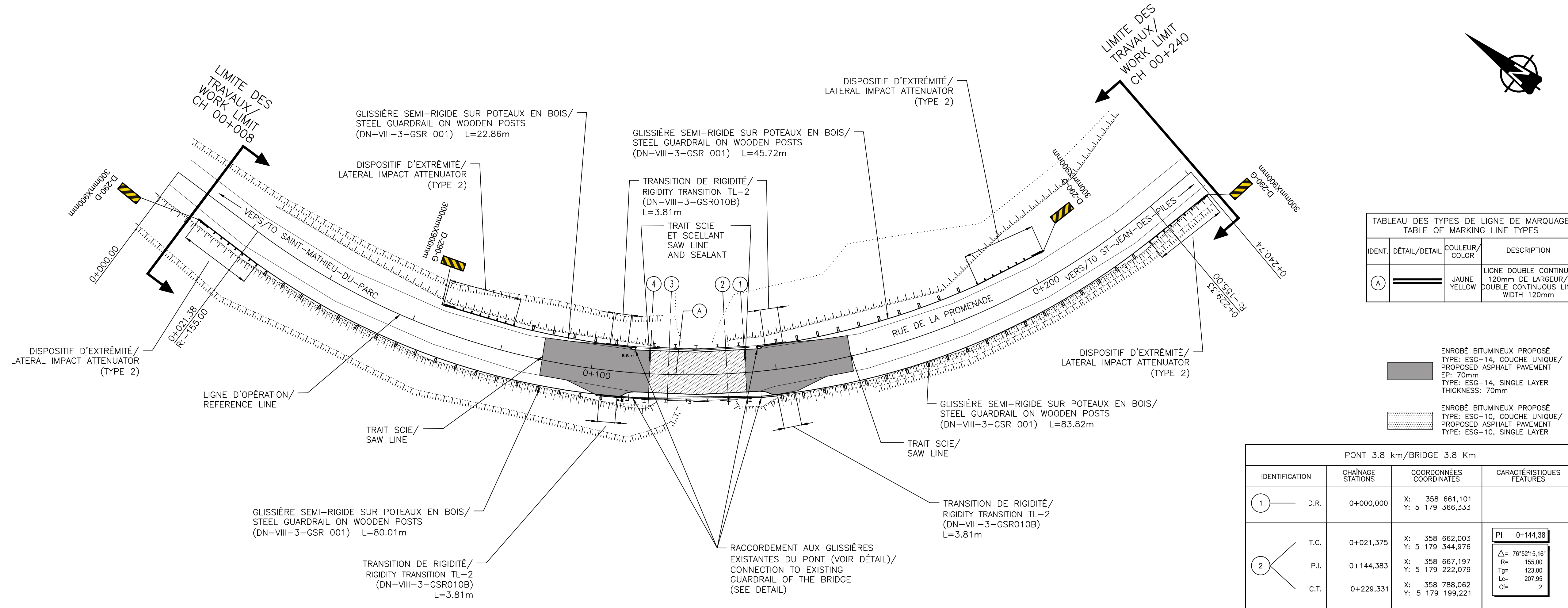
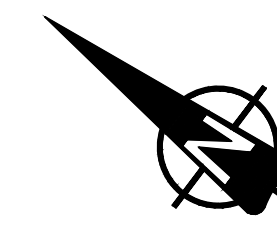


TABLEAU DES TYPES DE LIGNE DE MARQUAGE  
TABLE OF MARKING LINE TYPES

IDENT.	DÉTAIL/DETAIL	COULEUR/COLOR	DESCRIPTION
A		JAUNE YELLOW	LIGNE DOUBLE CONTINUE 120mm DE LARGEUR/ DOUBLE CONTINUOUS LINE WIDTH 120mm

ENROBE BITUMEUX PROPOSE  
TYPE: ESG-14, COUCHE UNIQUE/  
PROPOSED ASPHALT PAVEMENT  
EP: 70mm  
TYPE: ESG-14, SINGLE LAYER  
THICKNESS: 70mm

ENROBE BITUMEUX PROPOSE  
TYPE: ESG-10, COUCHE UNIQUE/  
PROPOSED ASPHALT PAVEMENT  
TYPE: ESG-10, SINGLE LAYER

PONT 3.8 km / BRIDGE 3.8 Km

IDENTIFICATION	CHAÎNAGE STATIONS	COORDONNÉES COORDINATES	CARACTÉRISTIQUES FEATURES
1	D.R.	0+000,000	X: 358 661,101 Y: 5 179 366,333
2	T.C.	0+021,375	X: 358 662,003 Y: 5 179 344,976
	P.I.	0+144,383	X: 358 667,197 Y: 5 179 222,079
	C.T.	0+229,331	X: 358 788,062 Y: 5 179 199,221
3	F.R.	0+240,739	X: 358 799,272 Y: 5 179 197,101

PI 0+144,38

$\Delta = 76^{\circ}52'15,16''$

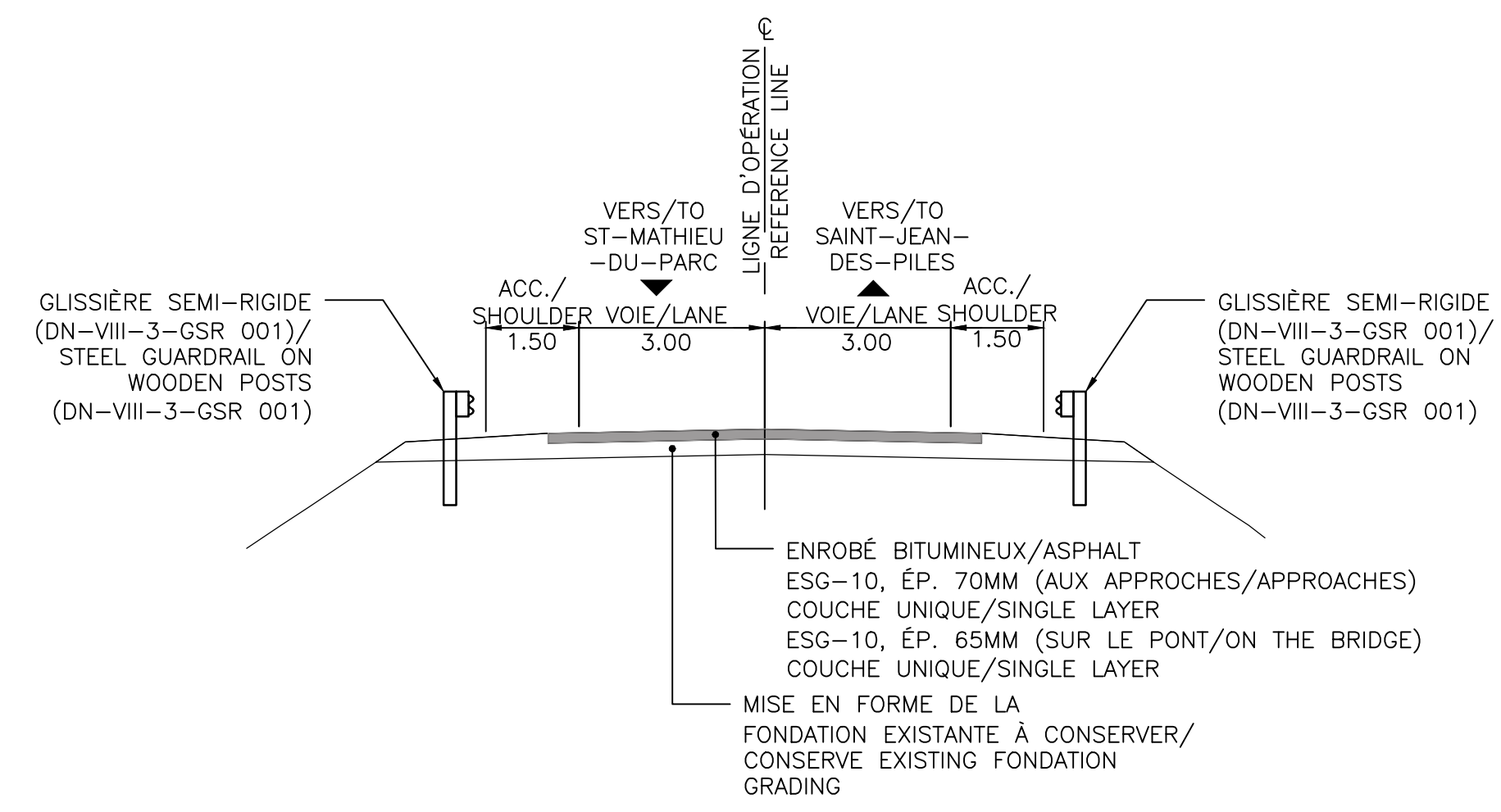
R= 150,00

Tg= 123,00

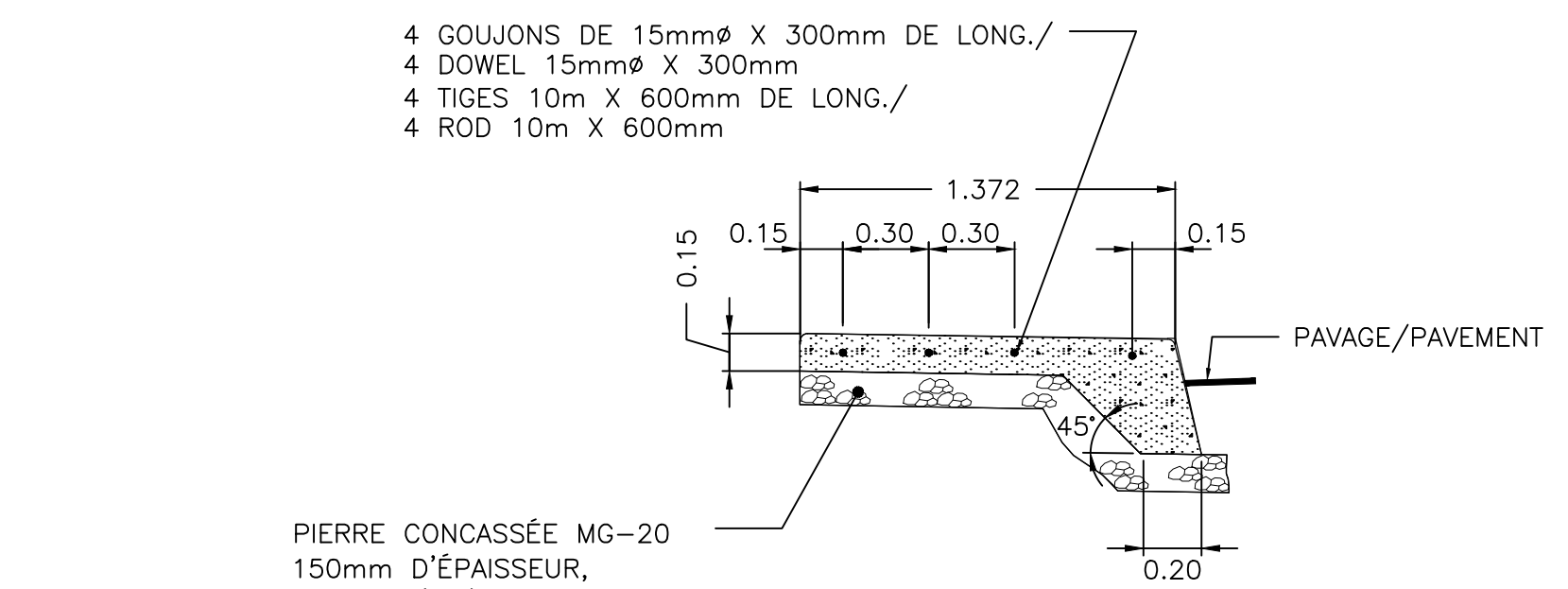
Lc= 207,95

Cf= 2

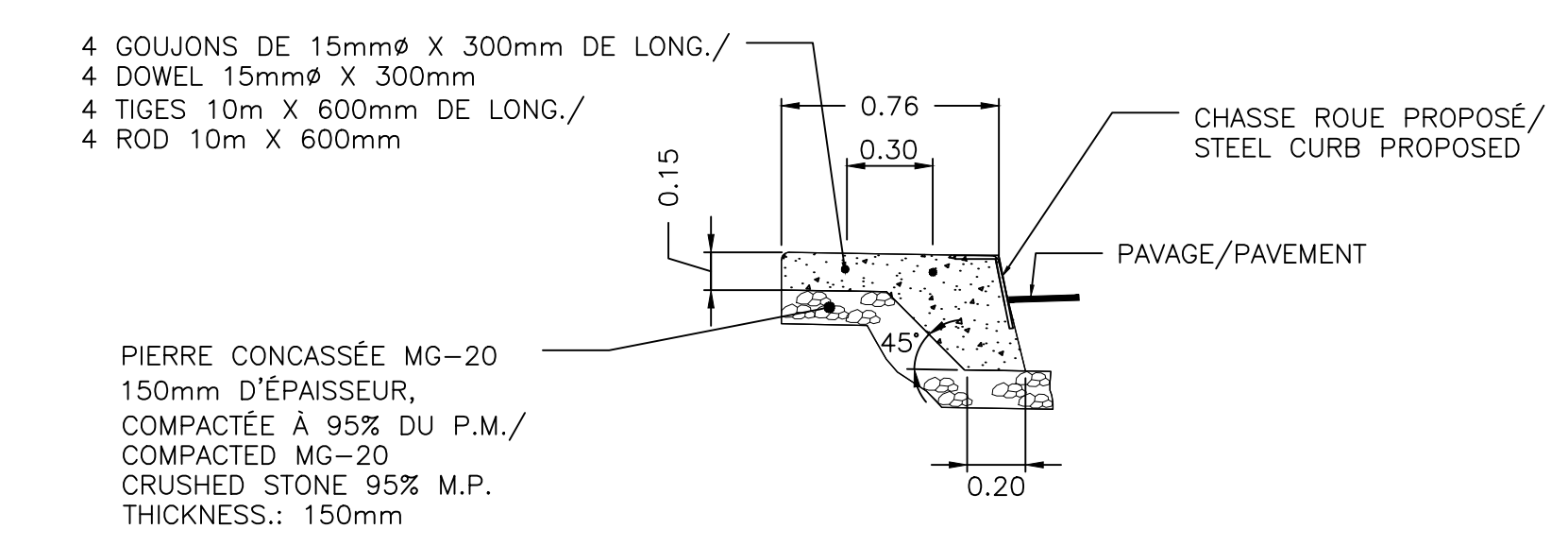
VUE EN PLAN/PLAN VIEW  
ÉCHELLE/SCALE : 1=500



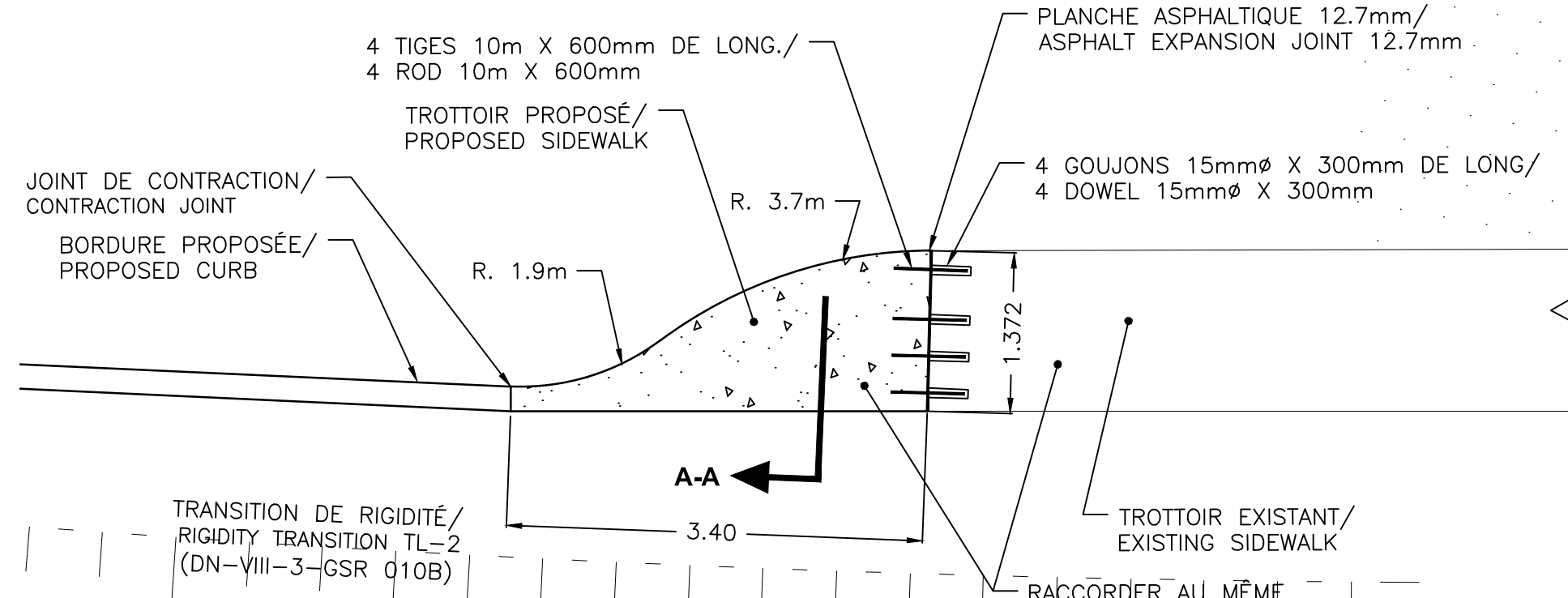
ROUTE PROMENADE/PROMENADE ROAD  
SECTION TYPE/TYPICAL SECTION  
ÉCHELLE/SCALE : 1=100



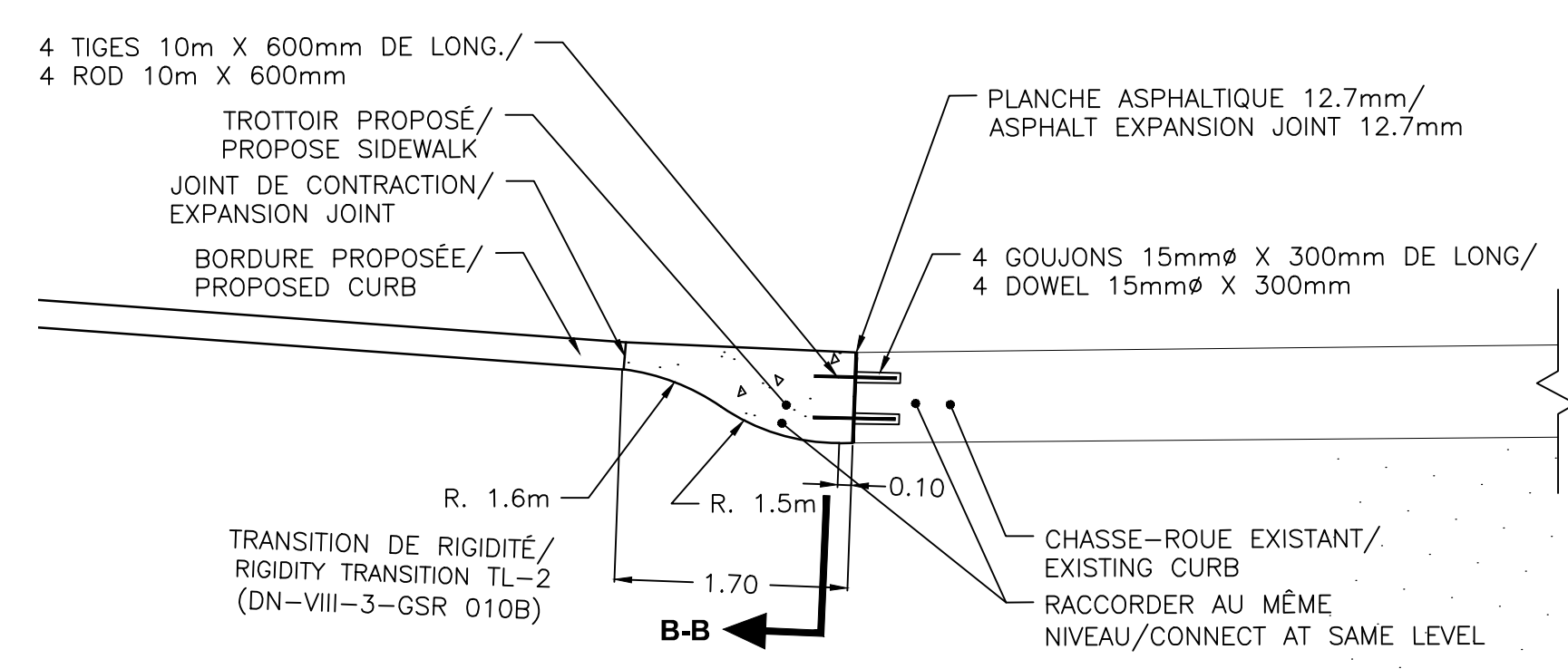
COUPE A-A/SECTION A-A  
ÉCHELLE/SCALE : 1=25



COUPE B-B/SECTION B-B  
ÉCHELLE/SCALE : 1=25



DÉTAIL TYPE (TROTTOIR)/TYPICAL DETAIL (SIDEWALK)  
ÉCHELLE/SCALE : 1=50



DÉTAIL TYPE (CHASSE-ROUE)/TYPICAL DETAIL (STEEL CURB)  
ÉCHELLE/SCALE : 1=50

CES DOCUMENTS NE DOIVENT PAS ÊTRE UTILISÉS À DES FINS DE CONSTRUCTION OU DE FABRICATION  
THESE DOCUMENTS SHALL NOT BE USED FOR ANY CONSTRUCTION OR FABRICATION PURPOSES

O	POUR SOUMISSION/FOR TENDER	2015-05-15
Modification / Emission / Issue		Date
A. No du détail		A. Detail No
B. Localisation		B. Localisation
C. Sur feuille No		C. On sheet No
CONCEPTION:		DESIGN:
Conçu par:	F. DÉSILETS, ing.	Designed by:
Dessiné par:	A.D. tech.	Drawn by:
Vérifié par:	C. GIROUX, ing.	Checked by:
Chargé de projet:	J. DROUIN, ing.	Project manager by:
VALIDÉ PAR:		VALIDATED BY:
Chargé de projet:	MICHEL HOULD	Project manager:
Directeur de projet:	C. SAYAVONGSA, ing.	Project director:
Projet:	PARC NATIONAL DE LA MAURICIE RÉFECTION DU PONT 3.8 km EN ARCHE ROUTE PROMENADE	
Titre du dessin:	LA MAURICIE NATIONAL PARK REFLECTION OF ARCH BRIDGE 3.8 km ROUTE PROMENADE	
Date:	11-03-2015	Feuille: 107 / 107
Échelle:	INDIQUÉES / AS SHOWN	Scale:
Ref. Consultant:	131-21559-09	Sheet:
No de référence:		Reference no:
Ministère:	13-0020	Ministry: