

DO NOT SCALE DRAWINGS

Revision/Revision	Description/Description	Date/Date

Fisheries & Oceans Canada
Small Craft Harbours Branch
Pacific Division

200 - 401 Burrard Street
Vancouver, Canada, V6C 3S4

Project title/Titre du projet

COWICHAN HARBOUR

Approved by/Approve par
M.B.

Designed by/Concept par
J.A.

Drawn by/Dessiné par
WSL

PWOSC Project Manager/Administrateur de Projets TPSC

PWOSC, Architectural and Engineering Resources Manager/
Ressources Architectural et de Directeur d'ingénierie, TPSC

Client/client

Drawing title/Titre du dessin

TYPICAL WHARF DETAILS
WHARF REPAIRS

Project No./No. du projet

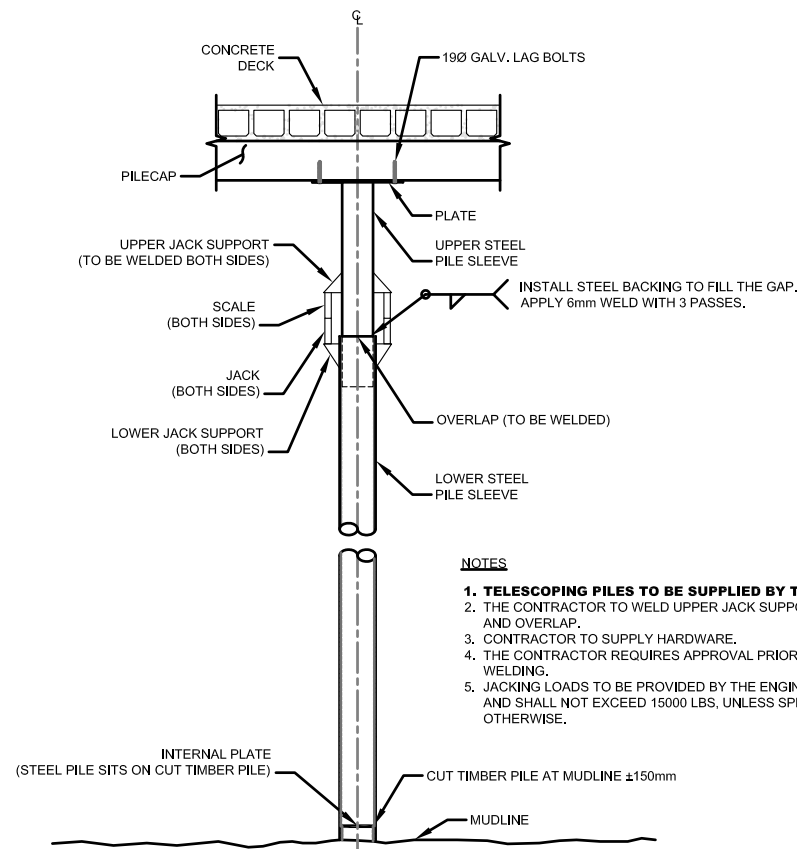
CB-WR

Sheet/Feuille

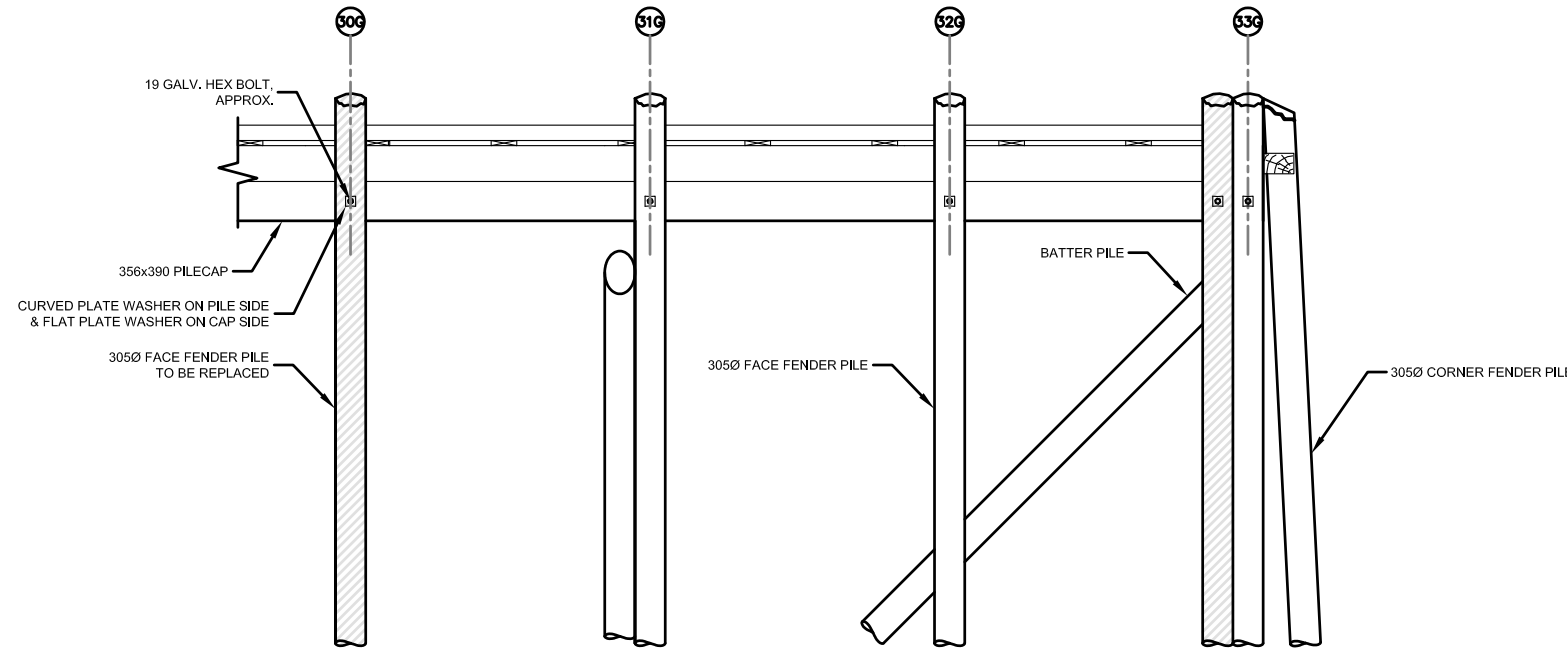
002

OF

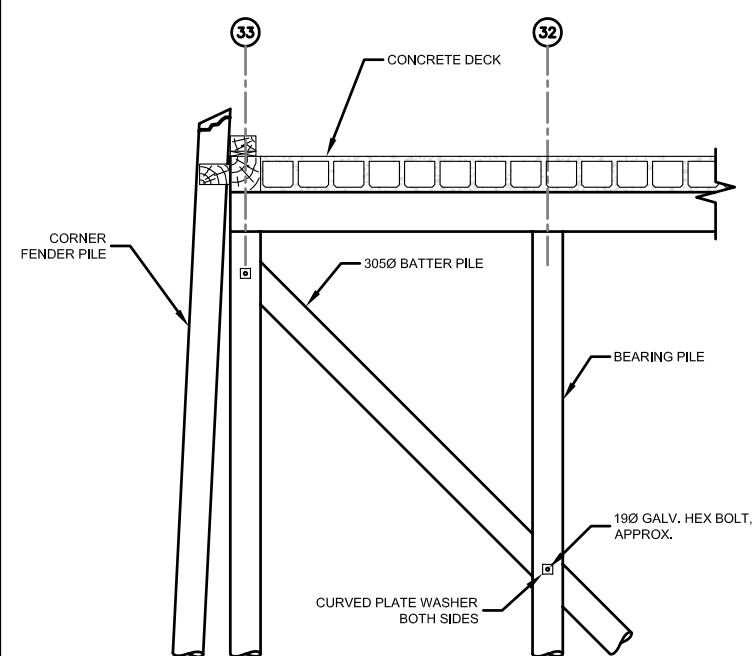
Revision no./
La Révision no.



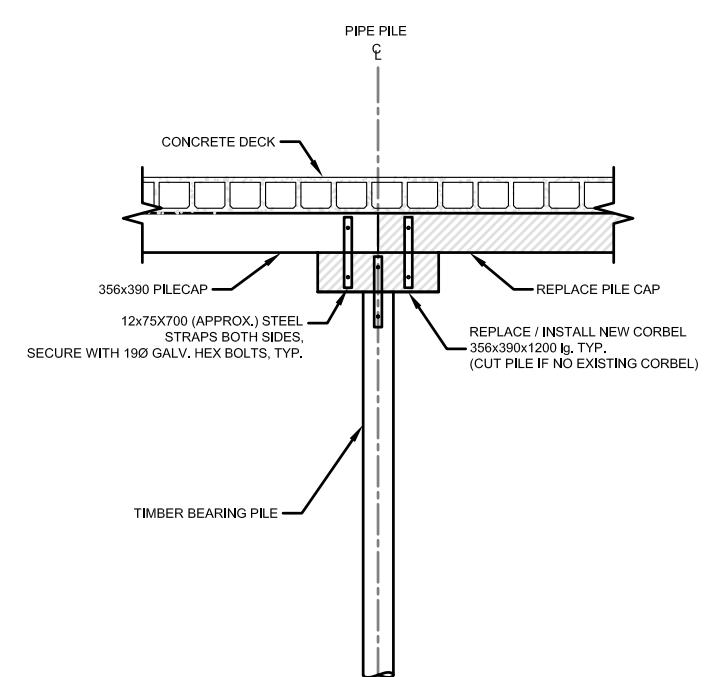
TELESCOPE PILE DETAIL (D) 001
SCALE 1:75



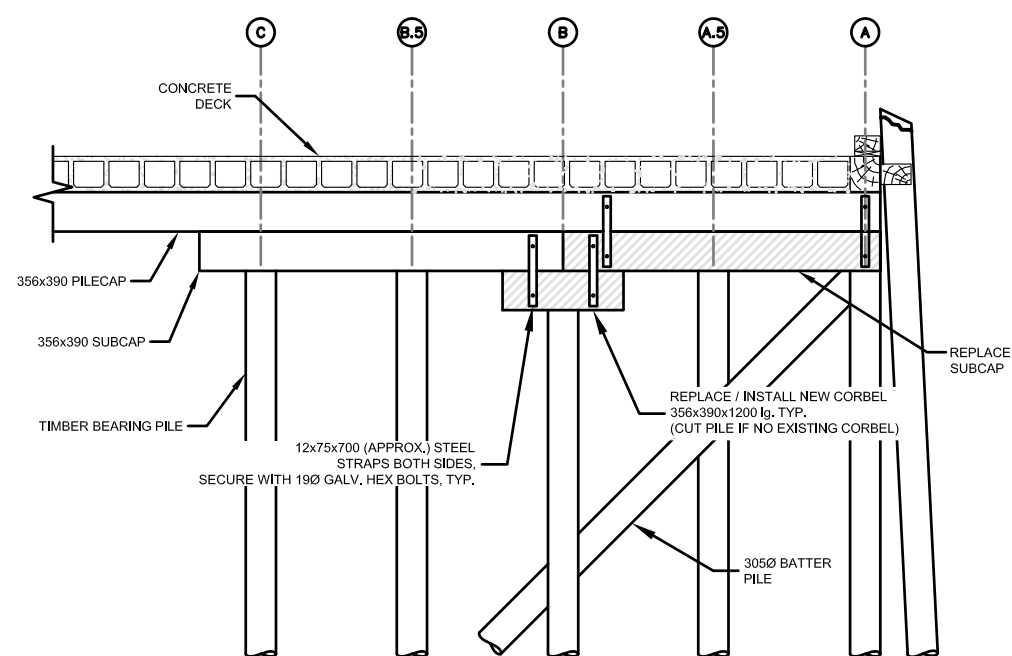
FENDER PILE DETAIL (E) 001
SCALE 1:75



TYP. BATTER PILE DETAIL (F) 001
SCALE 1:75



TYP. CAP/CORBEL DETAIL (G) 001
SCALE 1:75



SUBCAP DETAIL (H) 001
SCALE 1:75

DRAWING NOTES

1. EXISTING MATERIAL AND HARDWARE SIZES APPROX. AND TO BE CONFIRMED BY THE CONTRACTOR.

