

- NOTES GÉNÉRALES:
1. LES MESURES SONT À VALIDER AU CHANTIER PAR L'ENTREPRENEUR.
 2. TOUTES LES SOUDURES DEVRONT ÊTRE EFFECTUÉES PAR UNE COMPAGNIE DÉTENANT UNE CERTIFICATION ÉMISE PAR LE BUREAU CANADIEN DE SOUDAGE CONFORME À LA NORME W59, LES SOUDEURS ET LA FIRMESERONT AUSSI CONFORMES À LA NORME W47.1.
 3. TOUTS LES ACIERS UTILISÉS SERONT CONFORME À LA NORME CSA G40.21, DE NUANCE 300W S'IL S'AGIT DE PLAQUES ET DE NUANCE 350W S'IL S'AGIT DE PROFILS OUVERTS OU FERMÉS.
 4. TOUTE LA BOULONNERIE SERA EN ACIER INOXYDABLE.
 5. TOUTS LES OUVRAGES EXPOSÉS AUX INTÉMPÉRIES SERONT GALVANISÉS PAR IMMERSION À CHAUD, AVEC COUCHE DE ZINC DE 600 G/M² CONFORME À LA NORME CAN/CSA-G164.

-	-	-
15 03 27	ÉMISSION POUR SOUMISSION	M.W.
A M J	MODIFICATION	PAR
- - - -	DATE D'ÉMISSION	- -

CLIENT:
CIMAISE - AGENCE SPATIALE

PROJET:
#2015-014 - RÉFECTION DES TOITURES C-D-E-F

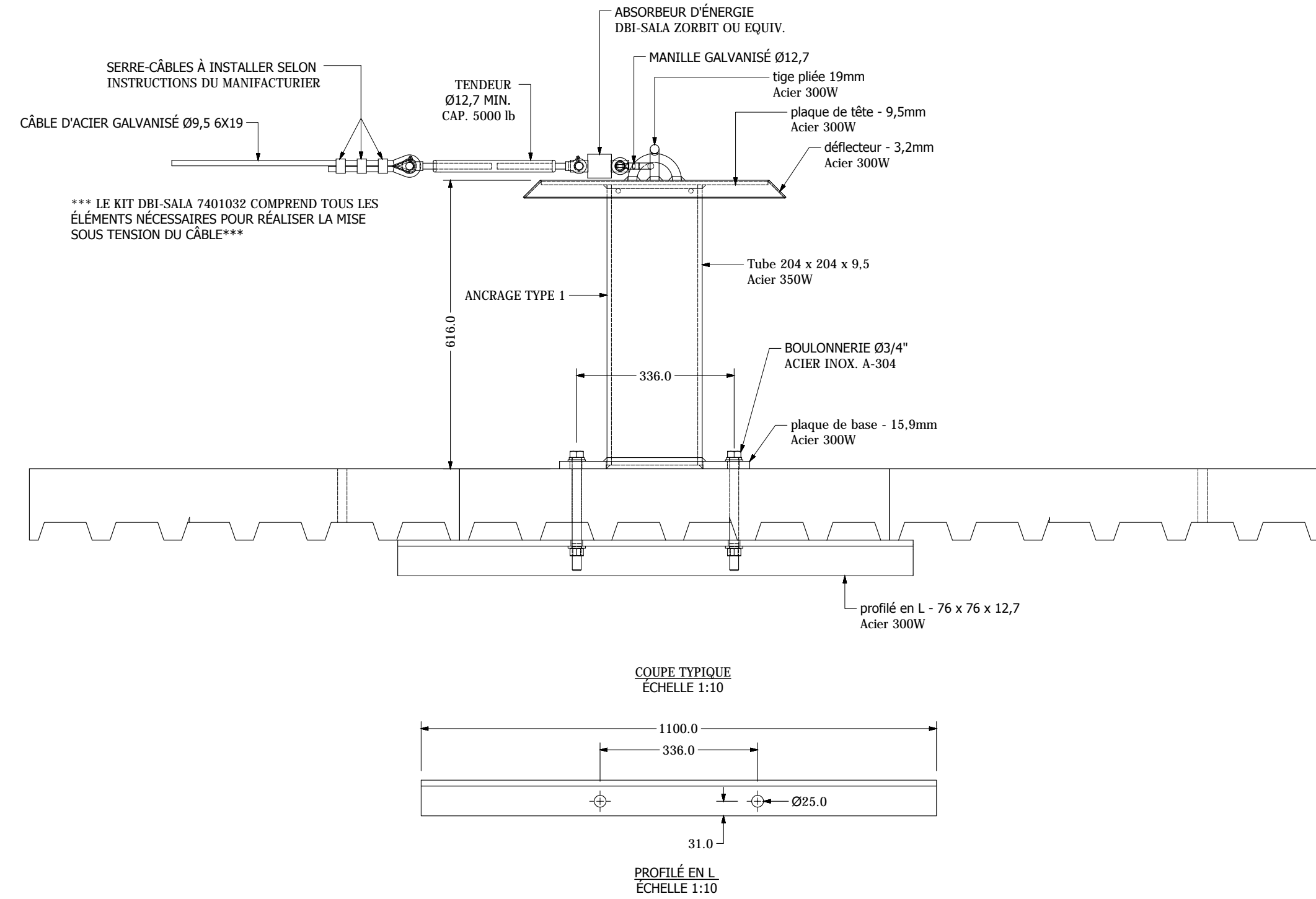
TITRE:
LOCALISATION DES ANCRAGES

150 CHEMIN DES GRANITES
LAC BEAUFORT, G3B 0G3
TEL.: 418-849-9987, SANS FRAIS: 1-888-949-9987
FAX: 418-849-4143, SANS FRAIS: 1-888-949-4143
CELL.: 418-272-8997
COURRIEL: JMASSE@SLM.ORG

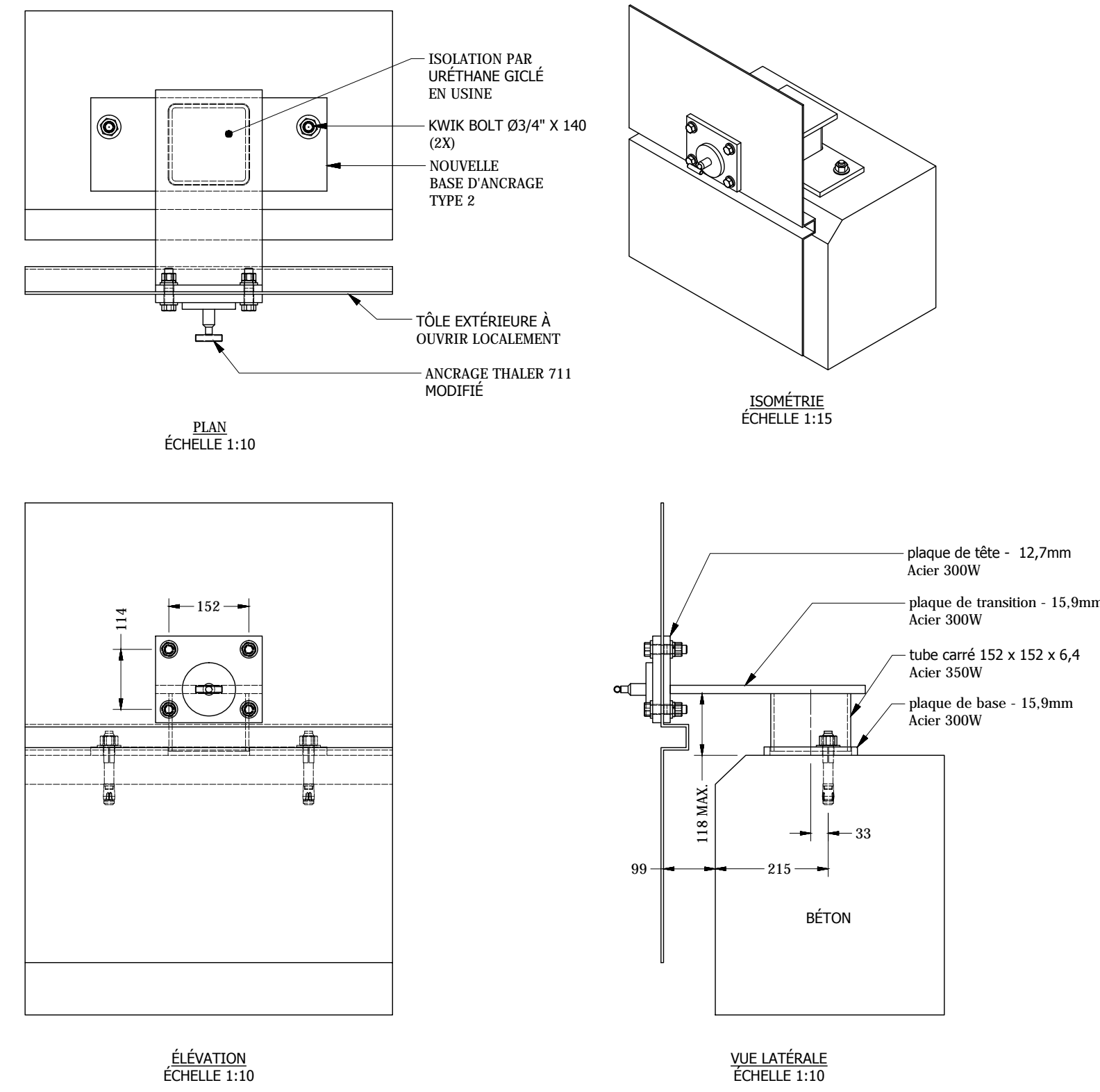
SERVICE D'INGÉNIERIE JEAN MASSÉ

REF. CLIENT:	-	DATE:	2015-04-01
PROJET:	#2015-014	PAGE:	
ÉCHELLE:	IND.		
FORMAT:	ARCH D (24" X 36")		

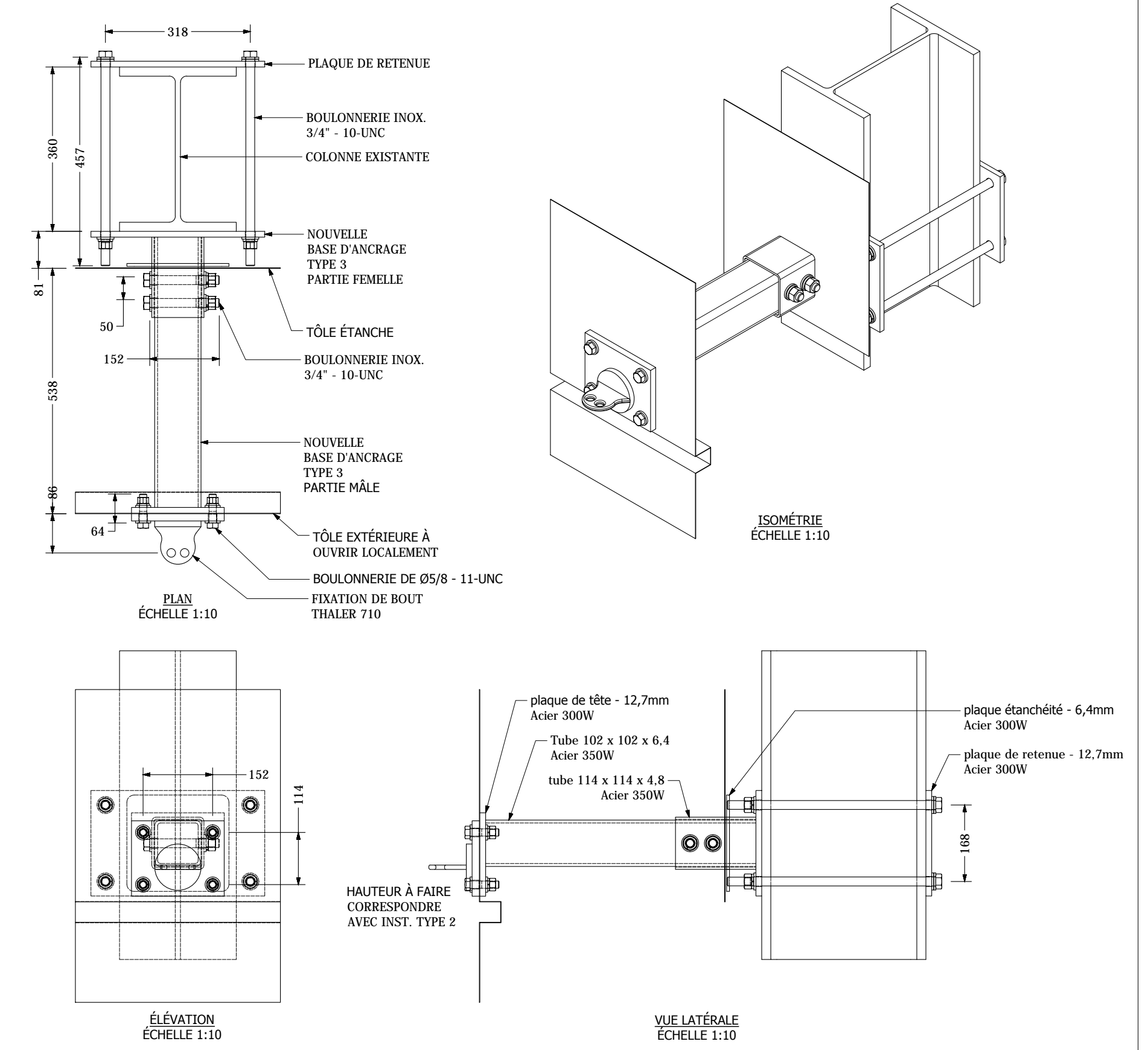
INSTALLATION TYPE 1



INSTALLATION TYPE 2

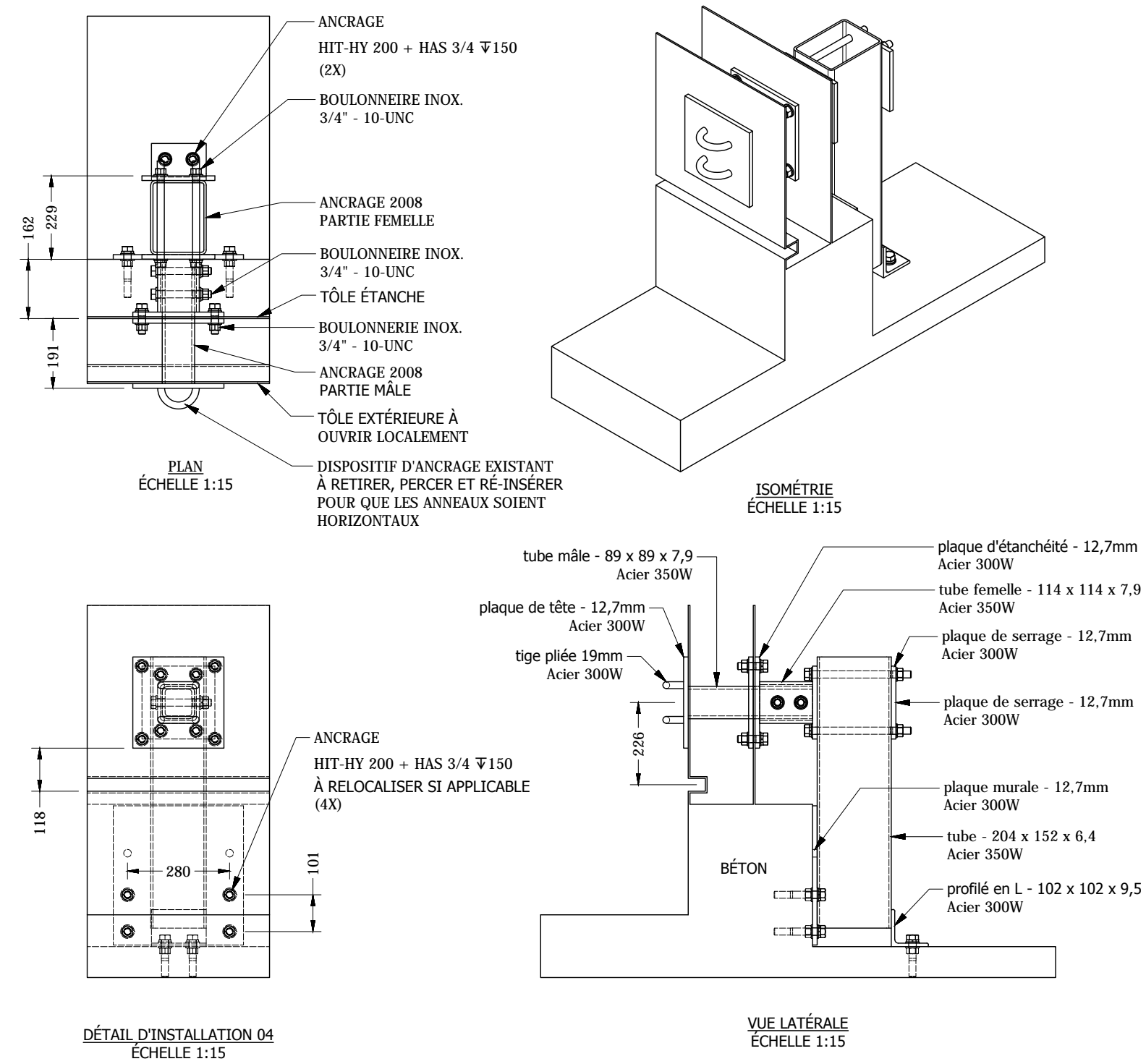


INSTALLATION TYPE 3

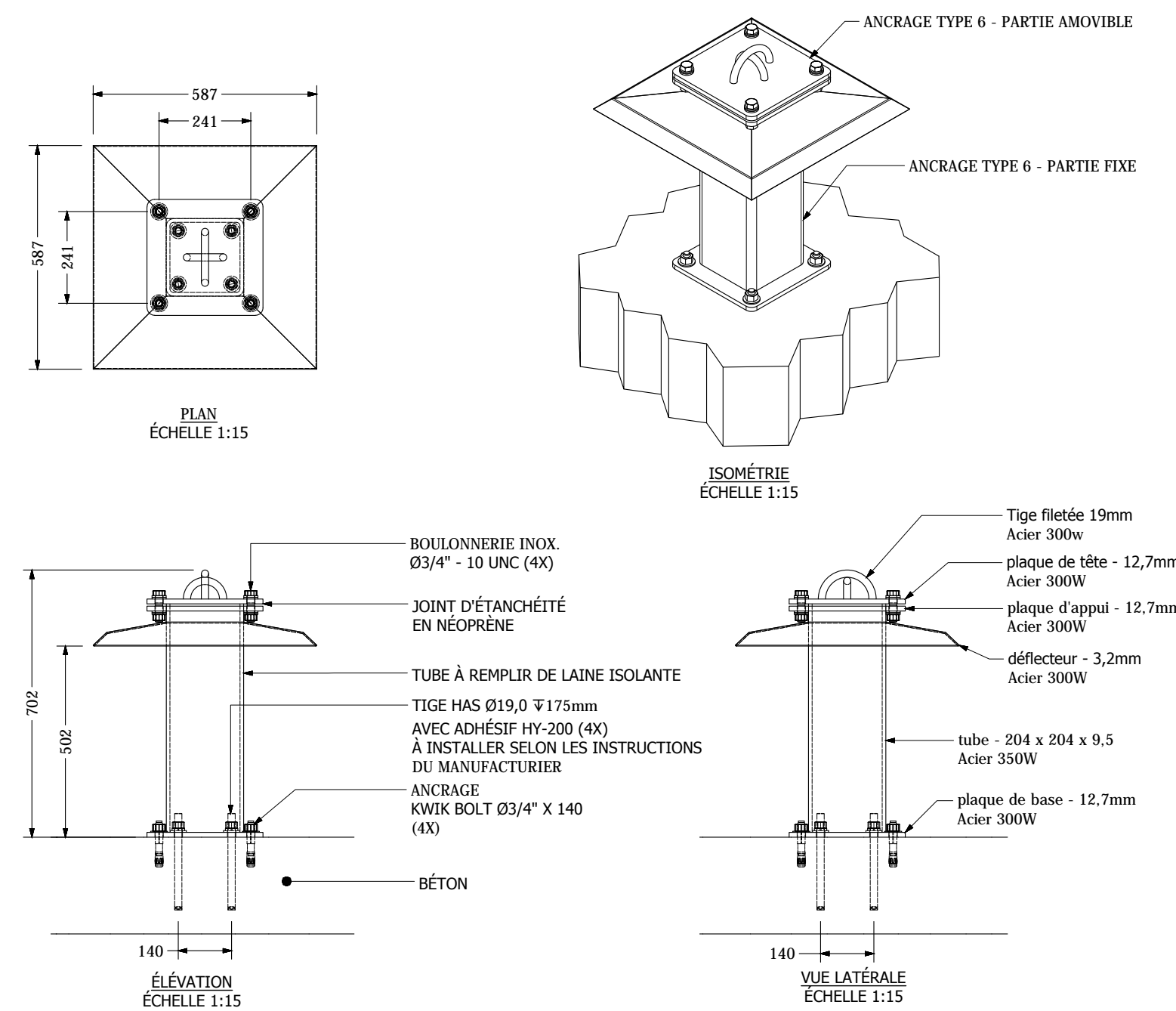


- NOTES GÉNÉRALES:
1. LES MESURES SONT À VALIDER AU CHANTIER PAR L'ENTREPRENEUR.
 2. TOUTES LES SOUDURES DEVONT ÊTRE EFFECTUÉES PAR UNE COMPAGNIE DÉTENANT UNE CERTIFICATION ÉMISE PAR LE BUREAU CANADIEN DE SOUDAGE CONFORME À LA NORME W59, LES SOUDEURS ET LA FIRMESERONT AUSSI CONFORMES À LA NORME W47.1.
 3. TOUTS LES ACIERS UTILISÉS SERONT CONFORME À LA NORME CSA G40.21, DE NUANCE 300W S'IL S'AGIT DE PLAQUES ET DE NUANCE 350W S'IL S'AGIT DE PROFILÉS OU FERMÉS.
 4. TOUTE LA BOULONNERIE SERA EN ACIER INOXYDABLE.
 5. TOUTS LES OUVRAGES EXPOSÉS AUX INTÉMPÉRIES SERONT GALVANISÉS PAR IMMERSION À CHAUD, AVEC COUCHE DE ZINC DE 600 G/M² CONFORME À LA NORME CAN/CSA-G164.

INSTALLATION TYPE 4



INSTALLATION TYPE 6



-	-	-
-	-	-
15 03 27	ÉMISSION POUR SOUMISSION	M.W.
A M J	MODIFICATION	PAR
-- --	DATE D'ÉMISSION	--

CLIENT:
CIMAISE - AGENCE SPATIALE

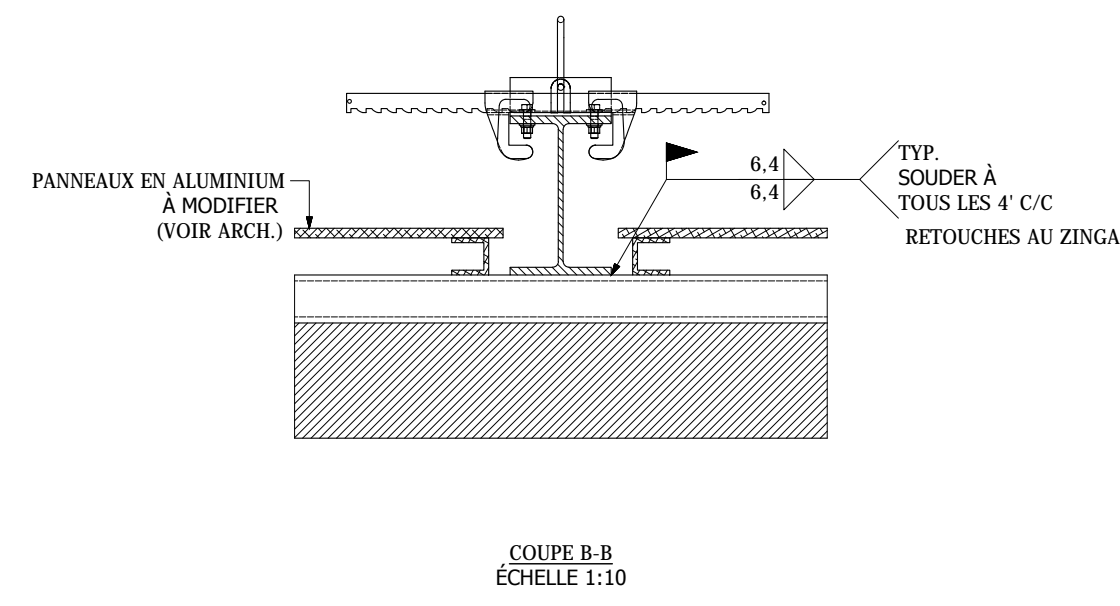
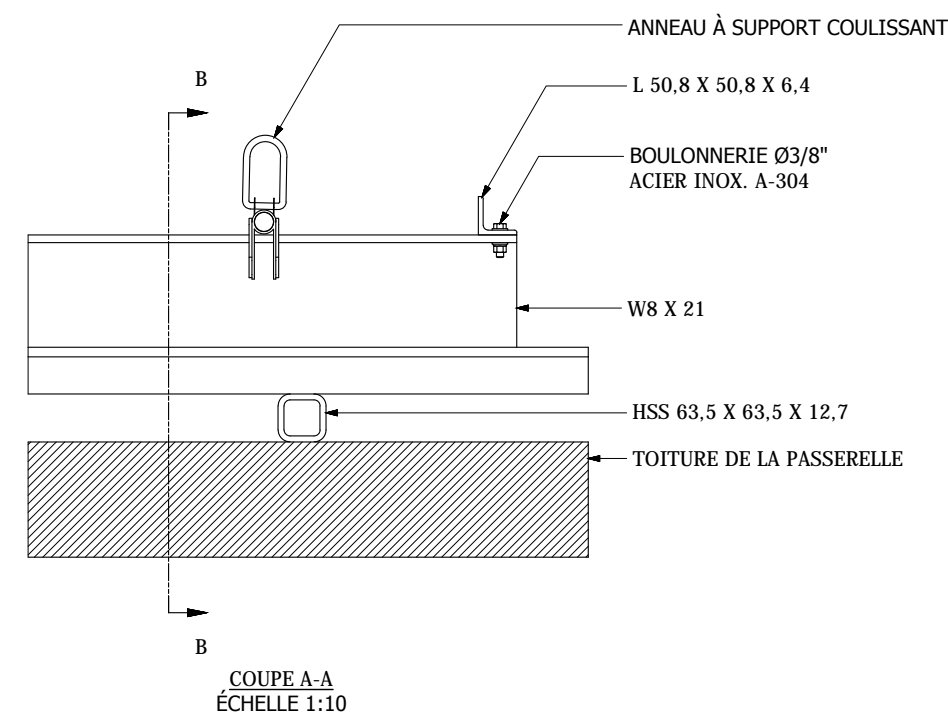
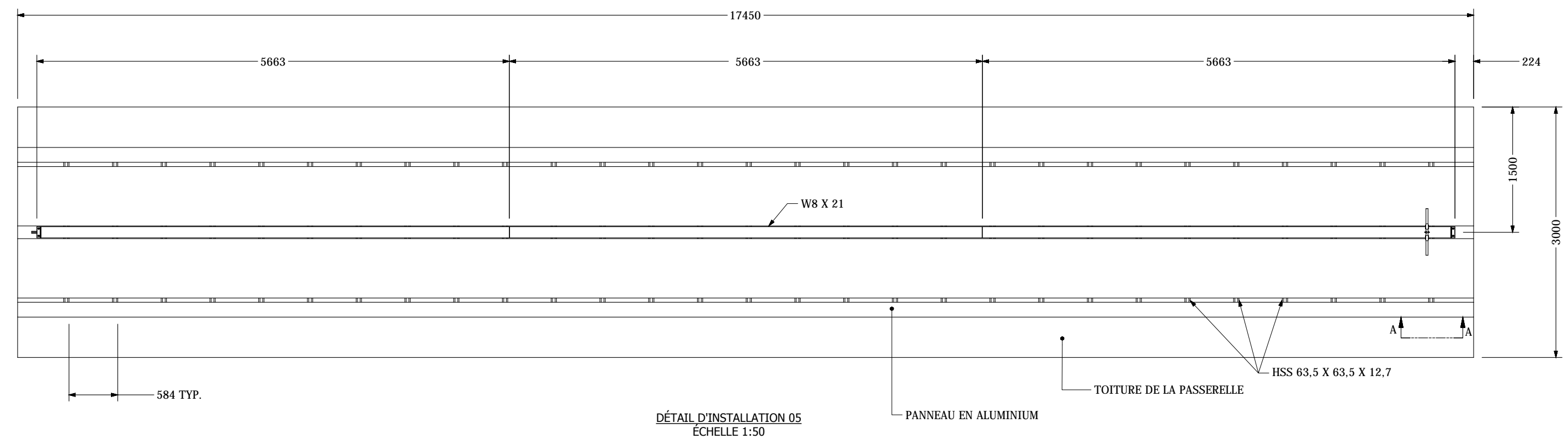
PROJET:
#2015-014 - RÉFECTION DES TOITURES C-D-E-F

TITRE:
DÉTAILS D'INSTALLATION

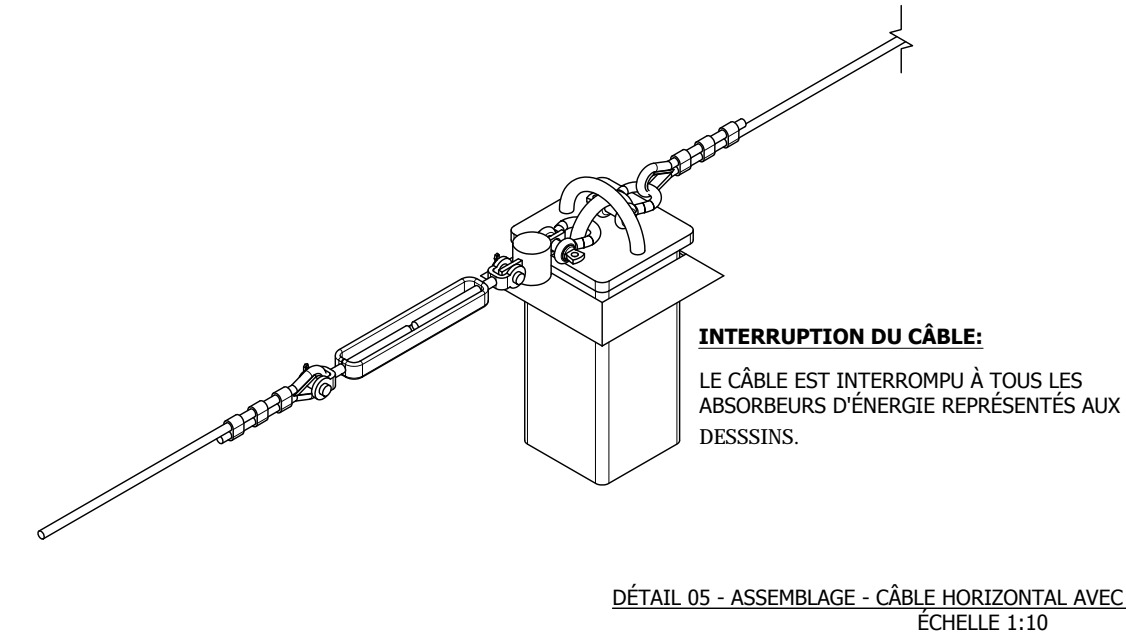
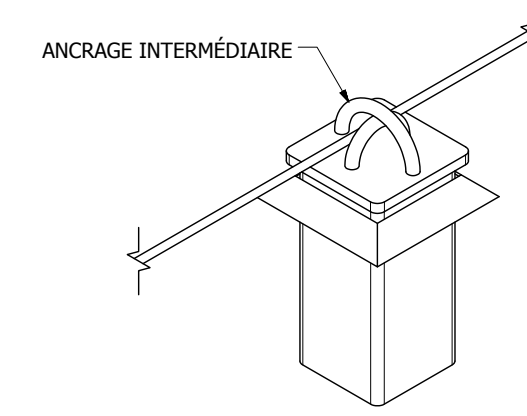
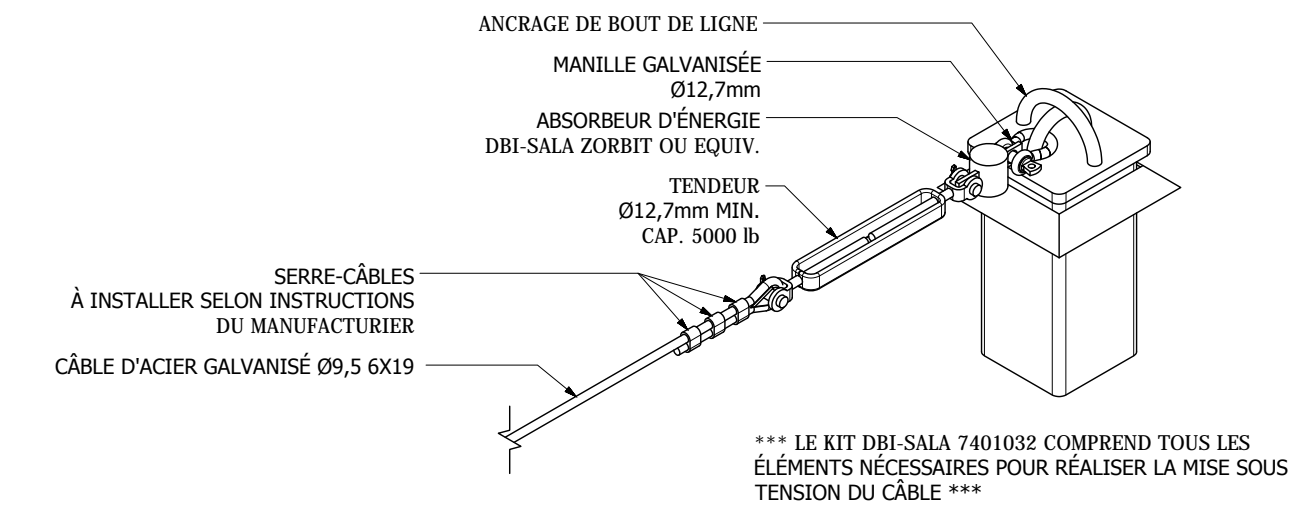
150 CHEMIN DES GRANITES
LAC BEAUFORT, G3B 0G3
TEL.: 418-849-9987, SANS FRAIS: 1-888-949-9987
FAX: 418-849-6143, SANS FRAIS: 1-888-949-6143
CELL.: 418-575-8997
COURRIEL: ZMASSE@SLM.ORG

SERVICE D'INGÉNIERIE JEAN MASSÉ

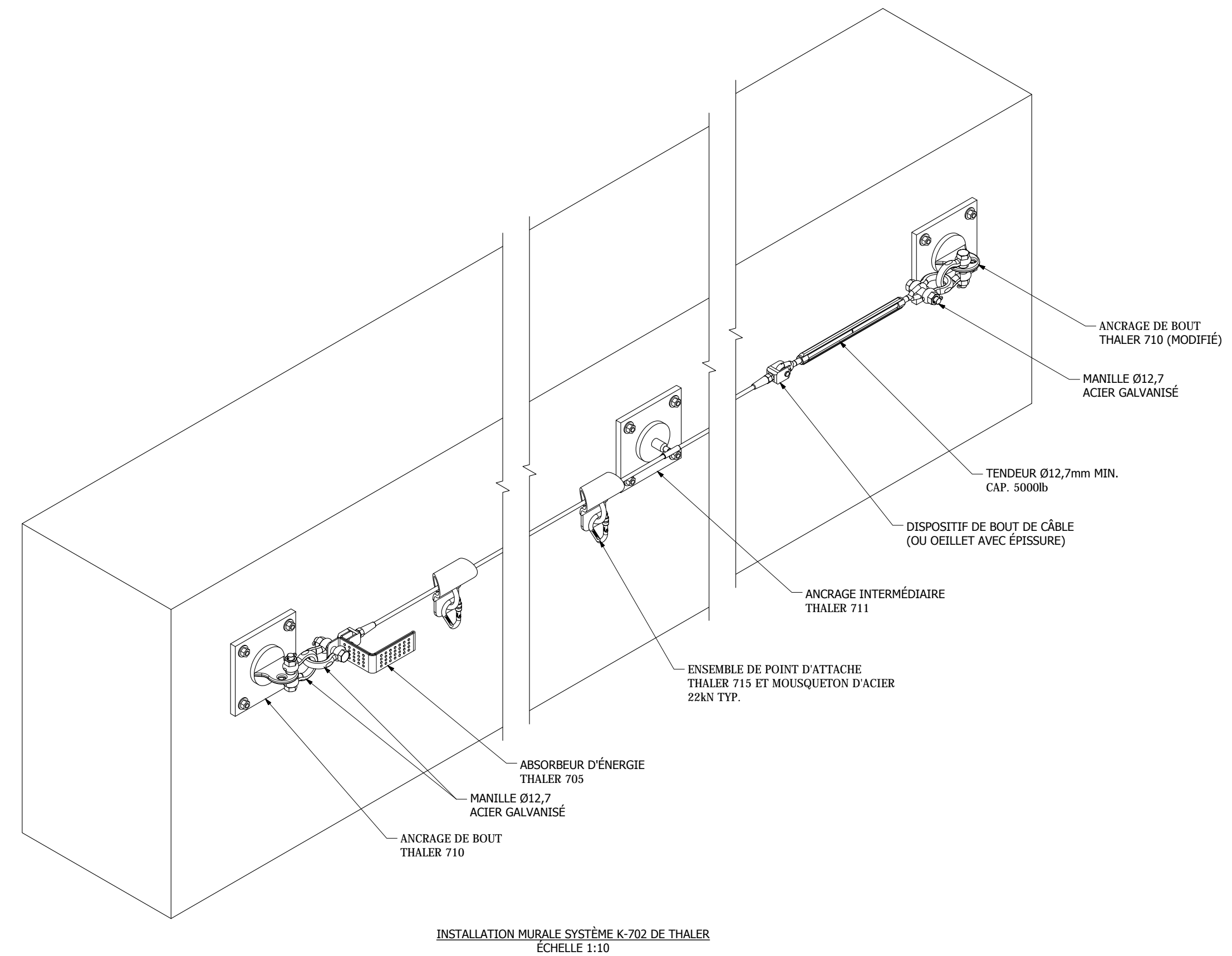
INSTALLATION TYPE 5



INSTALLATION CÂBLE HORIZONTAL - MÉTHODE RÉGULIÈRE



INSTALLATION CÂBLE HORIZONTAL - ÉQUIPEMENTS THALER



NOTES GÉNÉRALES:

1. LES MESURES SONT À VALIDER AU CHANTIER PAR L'ENTREPRENEUR.
2. TOUTES LES SOUDURES DEVONT ÊTRE EFFECTUÉES PAR UNE COMPAGNIE DÉTENANT UNE CERTIFICATION ÉMISE PAR LE BUREAU CANADIEN DE SOUDAGE CONFORME À LA NORME W59, LES SOUDEURS ET LA FIRME SERONT AUSSI CONFORMES À LA NORME W47.1.
3. TOUTS LES ACIERS UTILISÉS SERONT CONFORME À LA NORME CSA G40.21, DE NUANCE 300W S'IL S'AGIT DE PLAQUES ET DE NUANCE 350W S'IL S'AGIT DE PROFILÉS OUVERTS OU FERMÉS.
4. TOUTE LA BOULONNERIE SERA EN ACIER INOXYDABLE.
5. TOUTS LES OUVRAGES EXPOSÉS AUX INTÉMPÉRIES SERONT GALVANISÉS PAR IMMERSION À CHAUD, AVEC COUCHE DE ZINC DE 600 G/M² CONFORME À LA NORME CAN/CSA-G164.

-	-	-
-	-	-
15 03 27	ÉMISSION POUR SOUMISSION	M.W.
A M J	MODIFICATION	PAR
-- --	DATE D'ÉMISSION	--

CLIENT:
CIMASE - AGENCE SPATIALE CANADIENNE

PROJET:
#2015-014 - RÉFECTION DES TOITURES C-D-E-F

TITRE:
DÉTAILS D'INSTALLATION (2)

