

**CONTRACT ADDENDUM****HVAC System upgrades – Boilers  
Replacement****Tender file no. NG319****July 2, 2015****ADDENDUM No. 1**

The following shall be read in conjunction with and shall form an integral part of the Tender / Proposal and Contract Documents:

Refer to the attached document.

**ADDENDA AU CONTRAT****Optimisation CVCA – Remplacement de  
chaudières****Dossier de soumission no. NG319****Le 2 juillet 2015****ADDENDA no. 1**

Ce qui suit doit être interprété comme faisant partie intégrante de la proposition/appeal d'offres et des documents relatifs au contrat :

Vous référer au documents ci-joints.

Nicole Galipeau *NGalipeau*  
Senior Contract Officer | Agent principal aux contrats  
Procurement Services | Services de l'approvisionnement



420 Maloney Boulevard East, Suite 201  
Gatineau QC, J8P 1E7  
Phone: (819) 663-9294  
Fax: (819) 663-0084

---

**This document must be integrated in the contract documents and shall be read with them.**

**The Bidders must ensure that the addendum(s) is (are) listed on the Tender Form and that the associated costs are included in the Tender Price.**

---

This **Addendum**, comprising 2 pages and 3 sketches, modifies the contract documents as follows:

## **1. MECHANICAL**

- 1.1. Vertical run of existing chimney is approximately 13 meters.
- 1.2. The boilers condensate piping shall be done using 25mm piping connected indirectly (air gap) to a new condensate piping towards drain. Refer to sketch ADME-01-2 attached.
- 1.3. Power pump module is integral to the Viessmann boiler. There is no field wiring for the controls between boiler and power pump module. Refer to sketch ADME-01-2 attached.
- 1.4. Boilers shall not be supplied with a prefabricated distribution manifold. Piping for manifolds shall be done on site. Low loss header shall be supplied. Boiler stand for each boiler shall be supplied for free standing installation. Refer to sketches ADME-01-1, ADME-01-2 and ADME-01-3.

---

## 2. ELECTRICAL


- 2.1. The boiler (B-01 and B-02) 120V power connection shall be hardwired. The two receptacles shown for the boiler connections shall be omitted.
- 2.2. Power pump module is integral to the Viessmann boiler. There is no field wiring for the 120V power between boiler and power pump module. The 120V wiring is to be done between boilers and boiler pumps.

- END OF ADDENDUM -

Prepared by :

  
Daniel Raby, Tech  
Extension: 6463

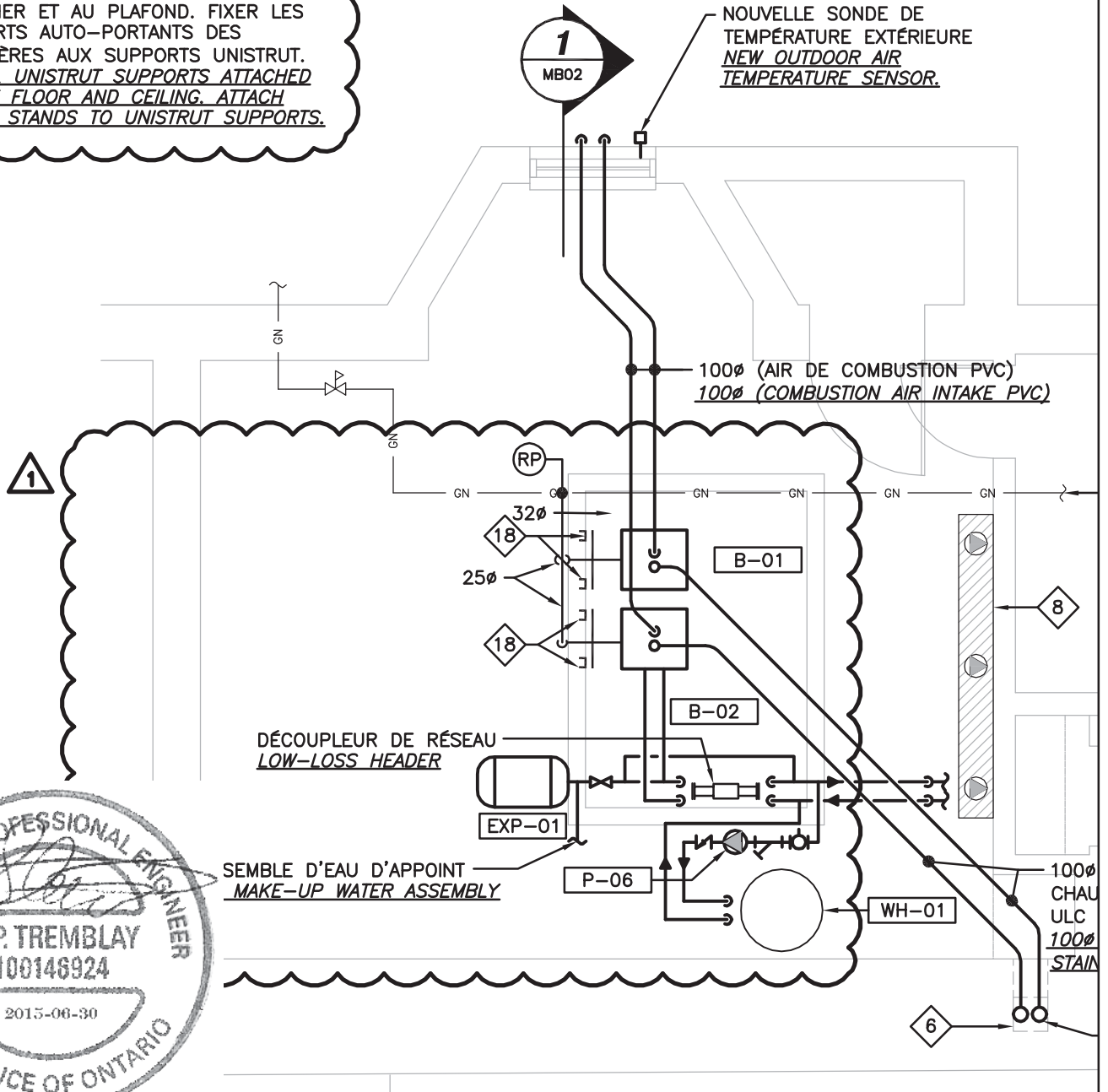
Verified by :

  
2015-06-30  
Steve Tremblay, P. Eng.  
Extension: 6334



18. INSTALLER DES SUPPORTS DE TYPE UNISTRUT ATTACHÉS SOLIDEMENT AU PLANCHER ET AU PLAFOND. FIXER LES SUPPORTS AUTO-PORTANTS DES CHAUDIÈRES AUX SUPPORTS UNISTRUT.  
INSTALL UNISTRUT SUPPORTS ATTACHED TO THE FLOOR AND CEILING. ATTACH BOILER STANDS TO UNISTRUT SUPPORTS.

NOUVELLE SONDE DE TEMPÉRATURE EXTÉRIEURE  
NEW OUTDOOR AIR TEMPERATURE SENSOR.



**CIMA**

420, boul. Maloney Est bureau 201  
 Gatineau (Québec) J8P 1E7  
 Téléphone : (819) 663-9294  
 Télécopieur : (819) 663-0084  
 www.cima.ca

ISO 9001

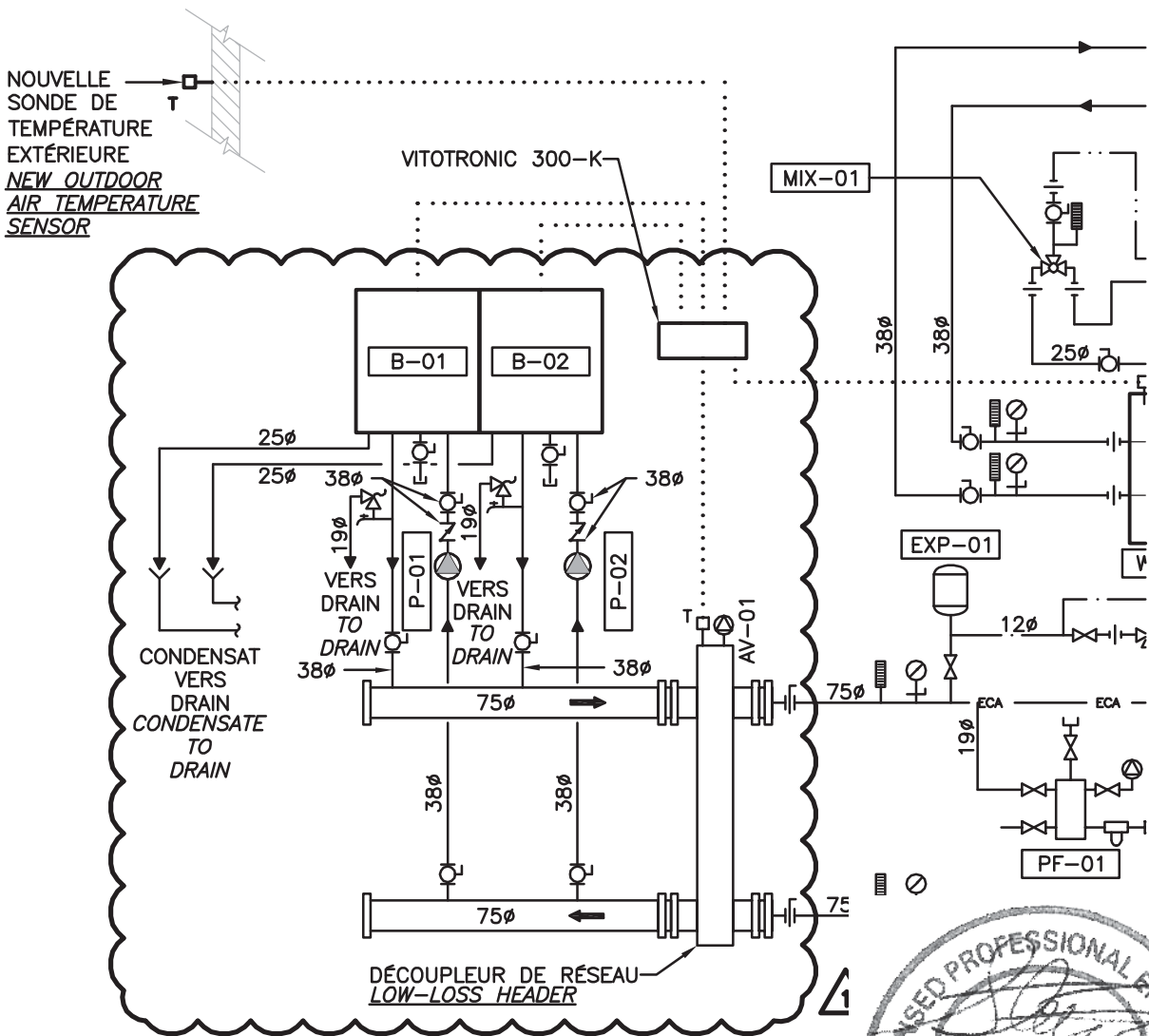
Dessiné / Designed :	M. LEDUC
Préparé / Proposed :	D. RABY
Vérifié / Verified :	S. TREMBLAY
Date :	2015/06/30
Échelle / Scale :	AUCUNE / NONE

client:



titre / title:	<b>ADDENDA ADME-01</b> <b>ADDENDUM ADME-01</b>	
----------------	---	--

A000285	MB01	<b>ADME-01-1</b>	1 de 3	1
---------	------	------------------	--------	---



4  
 MB02

**DIAGRAMME DE CHAUFFAGE - M**  
**HEATING DIAGRAM - MODIFIED**

SCALE/ÉCHELLE: NONE/AUCUNE



420, boul. Maloney Est bureau 201  
 Gatineau (Québec) J8P 1E7  
 Téléphone : (819) 663-9294  
 Télécopieur : (819) 663-0084  
 www.cima.ca

ISO 9001

Dessiné / Designed: M. LEDUC

Préparé / Proposed: D. RABY

Vérifié / Verified: S. TREMBLAY

Date: 2015/06/30

Échelle / Scale: AUCUNE / NONE

client:



titre / title:

**ADDENDA ADME-01**  
**ADDENDUM ADME-01**

A000285

MB02

**ADME-01-2**

2 de 3

1

no. projet  
 project nu.

dessin référence  
 drawing reference

changement  
 change order

croquis X de X  
 sketch X de X

rév.  
 rev.

## TABLEAU No.1 - CHAUDIÈRE À CONDENSATION SCHEDULE No.1 - CONDENSING BOILER

IDENTIFICATION IDENTIFICATION	DESCRIPTION DESCRIPTION	EMPLACEMENT LOCATION	MANUFACTURIER MANUFACTURER	MODELE MODEL	EFFICACITÉ A.F.U.E. EFFICIENCY (%)	CAPACITÉ (PAR CHAUDIÈRE) CAPACITY (BY BOILER)		NOTES NOTES
						ENTRÉE/INLET Kw (MBH)	SORTIE/OUTLET Kw (MBH)	
B-01/B-02	ENSEMBLE DE CHAUDIÈRES MULTIPLES AU GAZ MULTIPLE GAS BOILERS KIT	SOUS-SOL BASEMENT	VISSMANN	VITODENS 200-W, B2HA-80	92.0	30 @ 83 (104 @ 285)	28 @ 76 (95 @ 260)	1,2



1. ENSEMBLE INCLUANT:
- 2x CHAUDIÈRES VISSMANN MODELE 200-W, B2HA-80.
  - DECOUPLEUR DE RESEAU, MODELE 200/120.
  - SYSTEME DE CONTROLE VITOTRONIC 300-K C/A MODULES DE POMPES, SONDE DE TEMPERATURE DES CHAUDIÈRES, SONDE DE TEMPERATURE A IMMERSION (POUR DECOUPLEUR DE RESEAU), SONDE DE TEMPERATURE EXTERIEURE ET RAIL DIN AVEC BORNIERES.
  - SUPPORT AUTO-PORTANT POUR CHAQUE DES CHAUDIÈRES.
  - ENSEMBLE DE NEUTRALISATION DU CONDENSAT.
  - 2x POMPES DE CIRCULATION GRUNDFOS UPS26-90FC (120/1/60).
  - COUPURE DE BAS NIVEAU D'EAU 120 VOLTS A REARMEMENT MANUEL.
  - ADAPTATION DE DEPART POUR SYSTEME D'EVACUATION A DEUX CONDUITS.
  - SOUPAPE DE SURETE 45 PSIG//
  - KIT INCLUDING:
  - 2x BOILERS VISSMANN MODEL 200-W, B2HA-80.
  - LOW-LOSS HEADER, MODEL 200/120.
  - VITOTRONIC 300-K CONTROL SYSTEM C/W POWER/PUMP MODULES, BOILER TEMPERATURE SENSORS, IMMERSION TEMPERATURE SENSOR (FOR LOW-LOSS HEADER), OUTDOOR TEMPERATURE SENSOR AND DIN RAIL WITH TERMINAL BLOCK.
  - BOILER STAND FOR EACH BOILER FOR FREE-STANDING INSTALLATION.
  - CONDENSATE NEUTRALIZATION KIT.
  - 2x CIRCULATION PUMPS GRUNDFOS UPS26-90FC (120/1/60).
  - LOW LEVEL CUTOFF 120 VOLTS, MANUAL RESET.
  - TWO-PIPE VENT SYSTEM STARTER ADAPTER
  - SAFETY RELIEF VALVE.
  - CHAUDIÈRE AU GAZ NATUREL
  - NATURAL GAS BOILER.



Dessiné / Designed:	M. LEDUC
Préparé / Proposed:	D. RABY
Vérifié / Verified:	S. TREMBLAY
Date:	2015/06/30
Échelle / Scale:	AUCUNE / NONE

titre / title:  
**ADDENDA ADME-01**  
**ADDENDUM ADME-01**

A000285	MB02	<b>ADME-01-3</b>	3 de 3	1
---------	------	------------------	--------	---

420, boul. Maloney Est bureau 201  
 Gatineau (Québec) J8P 1E7  
 Téléphone : (819) 663-9294  
 Télécopieur : (819) 663-0084  
 www.cima.ca

ISO 9001

client:



420, boul. Maloney Est, Bureau 201  
Gatineau QC J8P 1E7  
Téléphone : (819) 663-9294  
Télécopieur : (819) 663-0084

---

**Le présent addenda doit être reconnu comme faisant partie intégrante des documents contractuels.**

**Tous les soumissionnaires devront eux-mêmes s'assurer que les addenda sont inscrits sur la formule de soumission et que les coûts modifiés par ces addenda sont inclus dans les coûts de soumission.**

---

Le présent **addenda**, comportant 2 pages et 3 croquis, modifie les documents de soumission de la façon suivante :

## **1. MÉCANIQUE**

- 1.1. La course verticale de la cheminée existante est d'environ 13 mètres.
- 1.2. La tuyauterie de condensat des chaudières doit se faire avec de la tuyauterie de 25mm de façon indirecte (espace d'air) à une nouvelle tuyauterie de drainage vers le drain. Se référer au croquis ADME-01-2 ci-joint.
- 1.3. Le "Power Pump Module" est intégral à la chaudière Viessmann. Il n'y a pas de filage de contrôle à faire sur place entre la chaudière et le "Power Pump Module". Se référer au croquis ADME-01-2 ci-joint.
- 1.4. Les chaudières ne doivent pas être fournies avec un collecteur de distribution préfabriqué. La tuyauterie pour les collecteurs doit être érigée sur place. Un découpleur de réseau doit être fourni. Un support auto-portant doit être fourni pour chacune des chaudières. Se référer aux croquis ADME-01-1, ADME-01-2 et ADME-01-3.

## 2. ELECTRICITÉ

- 2.1. Le raccord 120V des chaudières (B-01 and B-02) doit être direct. Les deux prises prévues pour brancher les chaudières doivent être omises.
- 2.2. Le "Power Pump Module" est intégral à la chaudière Viessmann. Il n'y a pas de filage de pouvoir 120V à faire sur place entre la chaudière et le "Power Pump Module". Le filage 120V doit être fait entre les chaudières et les pompes de chaudières.

- FIN DE L'ADDENDA -

Préparé par :   
Daniel Raby, tech  
Poste téléphonique : 6463

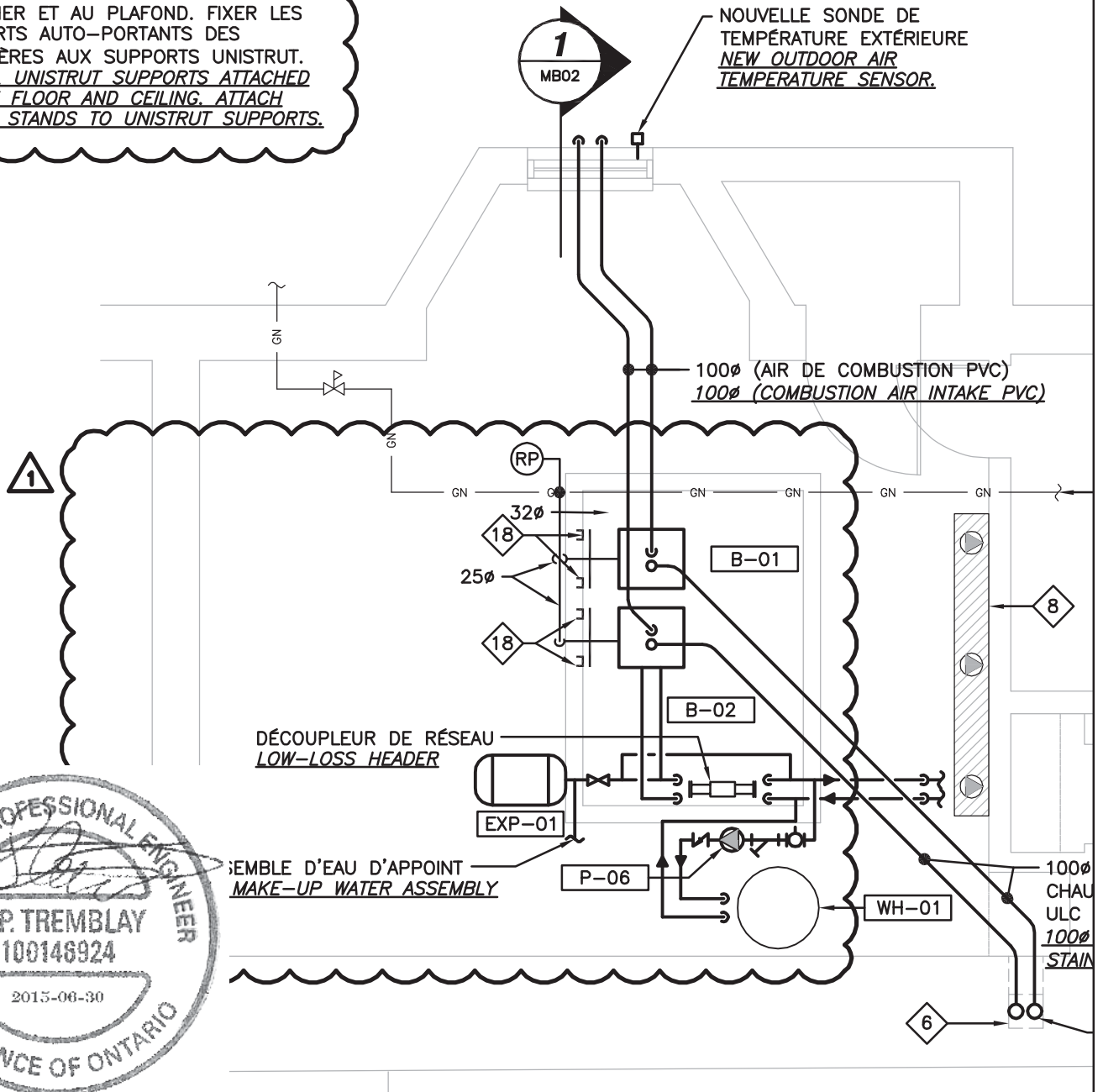
Vérfié par :   
Steve Tremblay, P. Eng.  
Poste téléphonique : 6334





18. INSTALLER DES SUPPORTS DE TYPE UNISTRUT ATTACHÉS SOLIDEMENT AU PLANCHER ET AU PLAFOND. FIXER LES SUPPORTS AUTO-PORTANTS DES CHAUDIÈRES AUX SUPPORTS UNISTRUT.  
INSTALL UNISTRUT SUPPORTS ATTACHED TO THE FLOOR AND CEILING. ATTACH BOILER STANDS TO UNISTRUT SUPPORTS.

NOUVELLE SONDE DE TEMPÉRATURE EXTÉRIEURE  
NEW OUTDOOR AIR TEMPERATURE SENSOR.



**CIMA**

420, boul. Maloney Est bureau 201  
 Gatineau (Québec) J8P 1E7  
 Téléphone : (819) 663-9294  
 Télécopieur : (819) 663-0084  
 www.cima.ca

ISO 9001

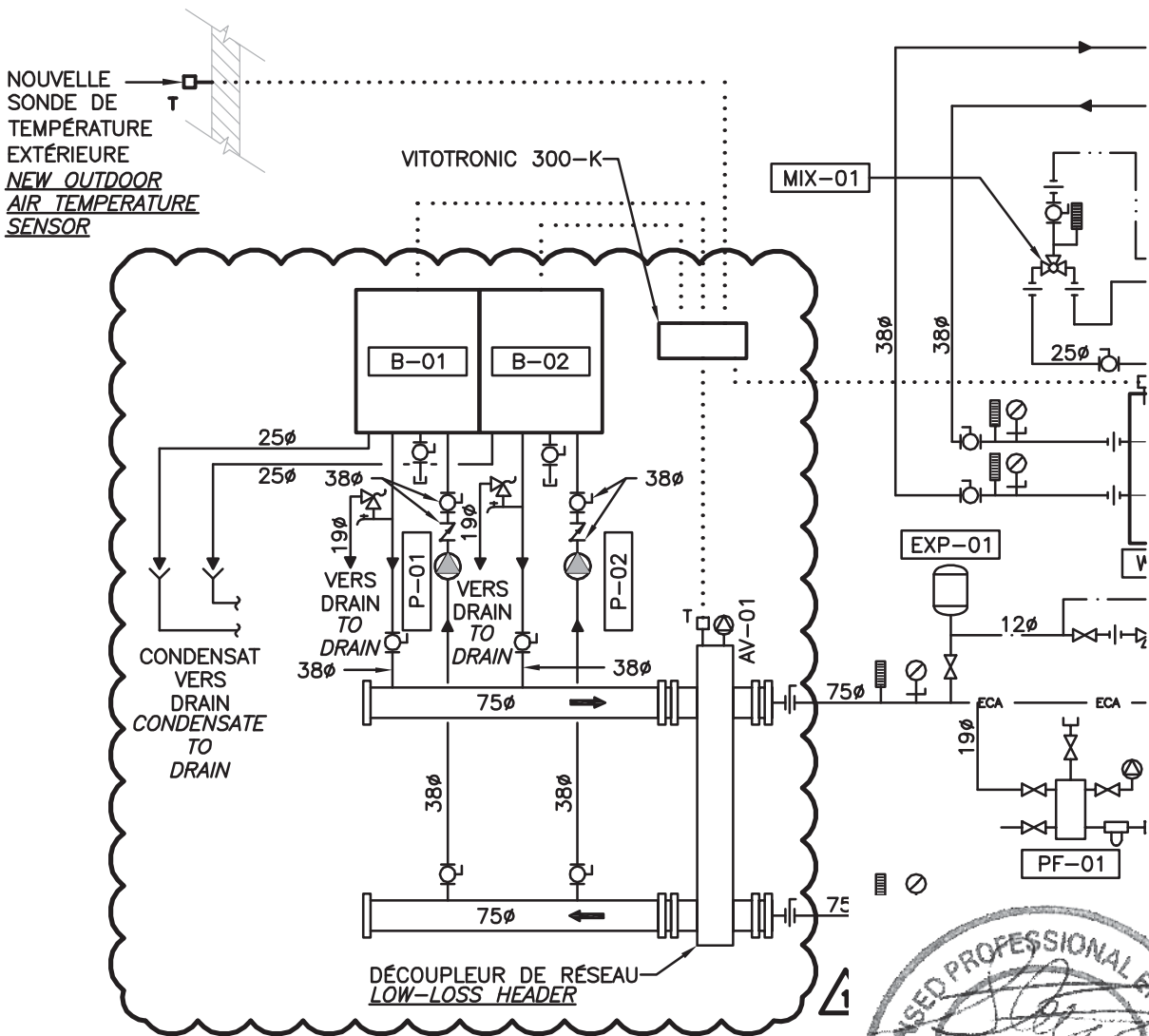
Dessiné / Designed :	M. LEDUC
Préparé / Proposed :	D. RABY
Vérifié / Verified :	S. TREMBLAY
Date :	2015/06/30
Échelle / Scale :	AUCUNE / NONE

client:



titre / title:	<b>ADDENDA ADME-01</b> <b>ADDENDUM ADME-01</b>
----------------	---

A000285	MB01	<b>ADME-01-1</b>	1 de 3	1
---------	------	------------------	--------	---



4  
 MB02

**DIAGRAMME DE CHAUFFAGE - M**  
**HEATING DIAGRAM - MODIFIED**

SCALE/ÉCHELLE: NONE/AUCUNE



420, boul. Maloney Est bureau 201  
 Gatineau (Québec) J8P 1E7  
 Téléphone : (819) 663-9294  
 Télécopieur : (819) 663-0084  
 www.cima.ca

ISO 9001

Dessiné / Designed: M. LEDUC

Préparé / Proposed: D. RABY

Vérifié / Verified: S. TREMBLAY

Date: 2015/06/30

Échelle / Scale: AUCUNE / NONE

client:



titre / title:

**ADDENDA ADME-01**  
**ADDENDUM ADME-01**

A000285

MB02

**ADME-01-2**

2 de 3

1

no. projet  
 project nu.

dessin référence  
 drawing reference

changement  
 change order

croquis X de X  
 sketch X de X

rév.  
 rev.

## TABLEAU No.1 - CHAUDIÈRE À CONDENSATION SCHEDULE No.1 - CONDENSING BOILER

IDENTIFICATION IDENTIFICATION	DESCRIPTION DESCRIPTION	EMPLACEMENT LOCATION	MANUFACTURIER MANUFACTURER	MODELE MODEL	EFFICACITÉ A.F.U.E. EFFICIENCY (%)	CAPACITÉ (PAR CHAUDIÈRE) CAPACITY (BY BOILER)		NOTES NOTES
						ENTRÉE/INLET Kw (MBH)	SORTIE/OUTLET Kw (MBH)	
B-01/B-02	ENSEMBLE DE CHAUDIÈRES MULTIPLES AU GAZ MULTIPLE GAS BOILERS KIT	SOUS-SOL BASEMENT	VISSMANN	VITODENS 200-W, B2HA-80	92.0	30 @ 83 (104 @ 285)	28 @ 76 (95 @ 260)	1,2



1. ENSEMBLE INCLUANT:
- 2x CHAUDIÈRES VISSMANN MODELE 200-W, B2HA-80.
  - DECOUPLEUR DE RESEAU, MODELE 200/120.
  - SYSTEME DE CONTROLE VITOTRONIC 300-K C/A MODULES DE POMPES, SONDE DE TEMPERATURE DES CHAUDIÈRES, SONDE DE TEMPERATURE A IMMERSION (POUR DECOUPLEUR DE RESEAU), SONDE DE TEMPERATURE EXTERIEURE ET RAIL DIN AVEC BORNIERES.
  - SUPPORT AUTO-PORTANT POUR CHAQUE DES CHAUDIÈRES.
  - ENSEMBLE DE NEUTRALISATION DU CONDENSAT.
  - 2x POMPES DE CIRCULATION GRUNDFOS UPS26-90FC (120/1/60).
  - COUPURE DE BAS NIVEAU D'EAU 120 VOLTS A REARMEMENT MANUEL.
  - ADAPTATION DE DEPART POUR SYSTEME D'EVACUATION A DEUX CONDUITS.
  - SOUPAPE DE SURETE 45 PSIG//
  - KIT INCLUDING:
  - 2x BOILERS VISSMANN MODEL 200-W, B2HA-80.
  - LOW-LOSS HEADER, MODEL 200/120.
  - VITOTRONIC 300-K CONTROL SYSTEM C/W POWER/PUMP MODULES, BOILER TEMPERATURE SENSORS, IMMERSION TEMPERATURE SENSOR (FOR LOW-LOSS HEADER), OUTDOOR TEMPERATURE SENSOR AND DIN RAIL WITH TERMINAL BLOCK.
  - BOILER STAND FOR EACH BOILER FOR FREE-STANDING INSTALLATION.
  - CONDENSATE NEUTRALIZATION KIT.
  - 2x CIRCULATION PUMPS GRUNDFOS UPS26-90FC (120/1/60).
  - LOW LEVEL CUTOFF 120 VOLTS, MANUAL RESET.
  - TWO-PIPE VENT SYSTEM STARTER ADAPTER
  - SAFETY RELIEF VALVE.
  - CHAUDIÈRE AU GAZ NATUREL
  - NATURAL GAS BOILER.



Dessiné / Designed :	M. LEDUC
Préparé / Proposed :	D. RABY
Vérifié / Verified :	S. TREMBLAY
Date :	2015/06/30
Échelle / Scale :	AUCUNE / NONE

titre / title:  
**ADDENDA ADME-01**  
**ADDENDUM ADME-01**

A000285	MB02	<b>ADME-01-3</b>	3 de 3	1
---------	------	------------------	--------	---

**CIMA**  
 420, boul. Maloney Est bureau 201  
 Gatineau (Québec) J8P 1E7  
 Téléphone : (819) 663-9294  
 Télécopieur : (819) 663-0084  
 www.cima.ca

ISO 9001

client: