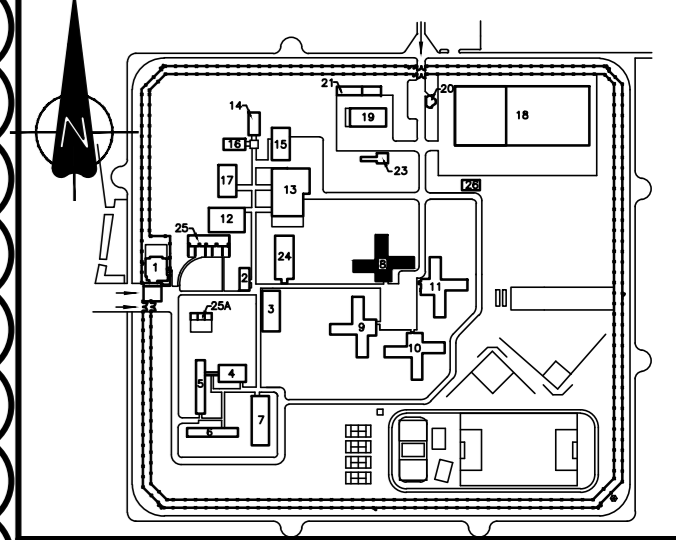


PLAN CLÉ / KEY PLAN



PROVENCHER ROY
PROVENCHER ROY ASSOCIÉS ARCHITECTES INC.
514 844 3938
576 RUE SAINT-LAURENT, BUREAU 210
MONTREAL, QUEBEC, CANADA H2Y 1N1
PROVENCHERROY.CA

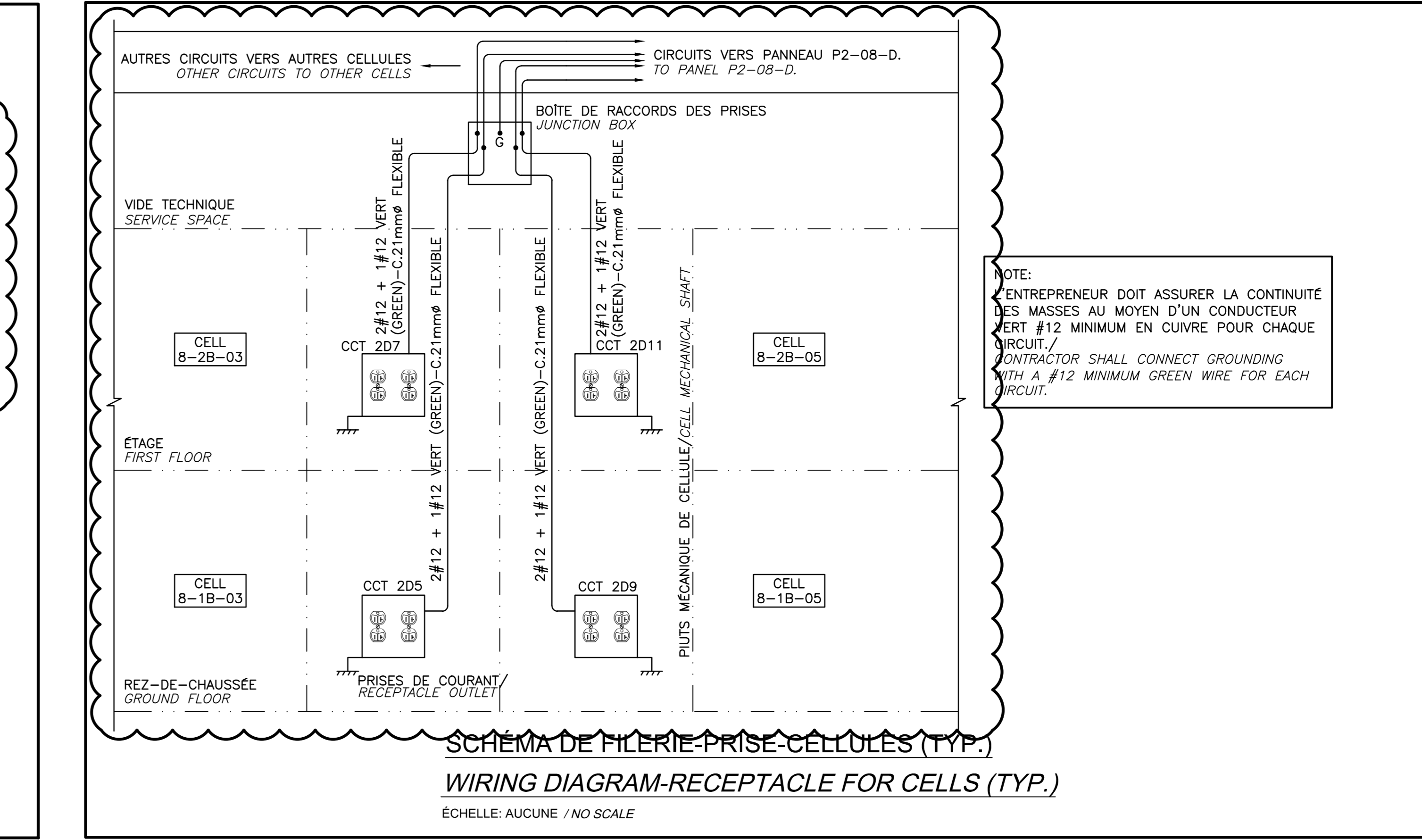
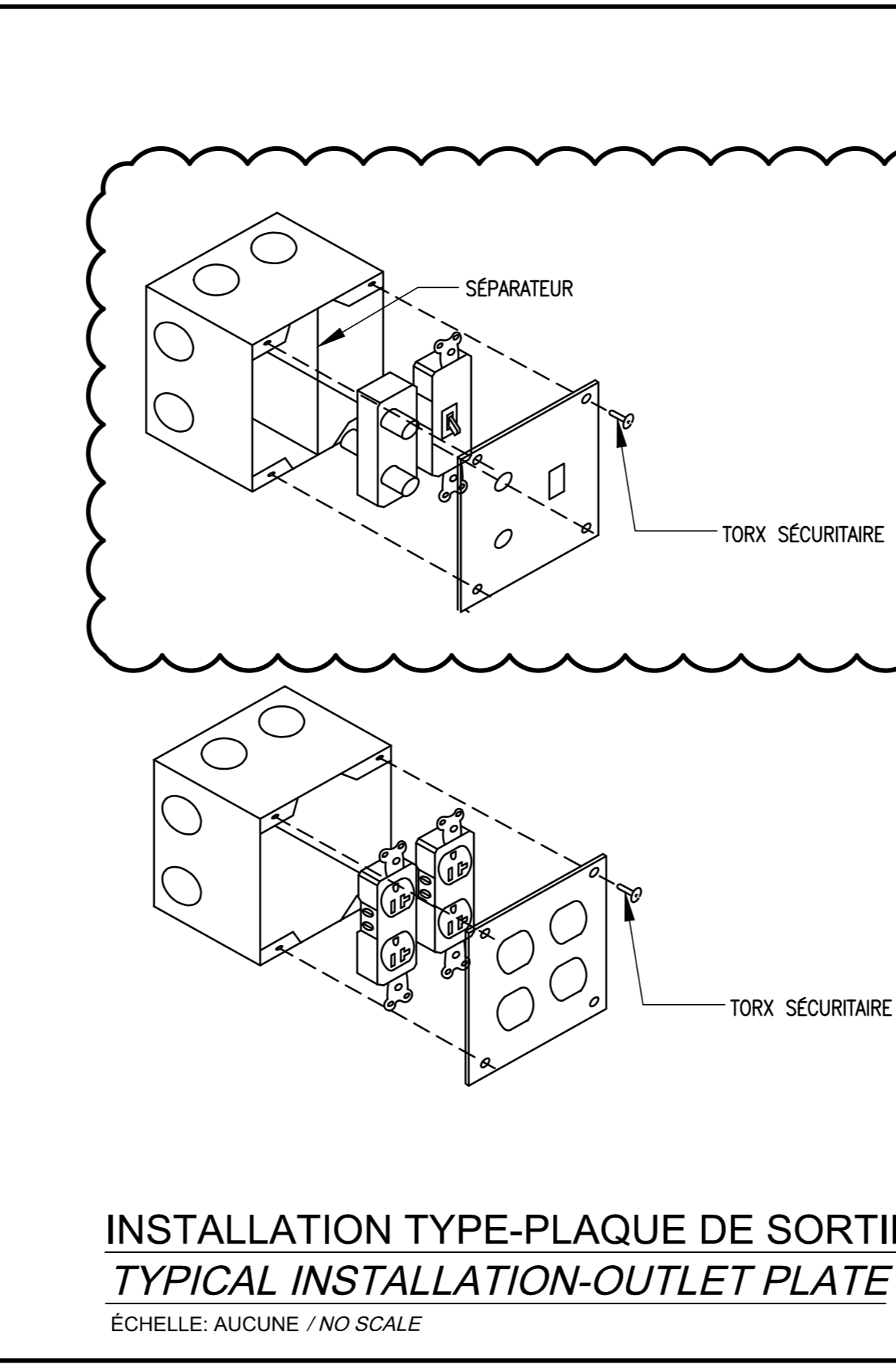
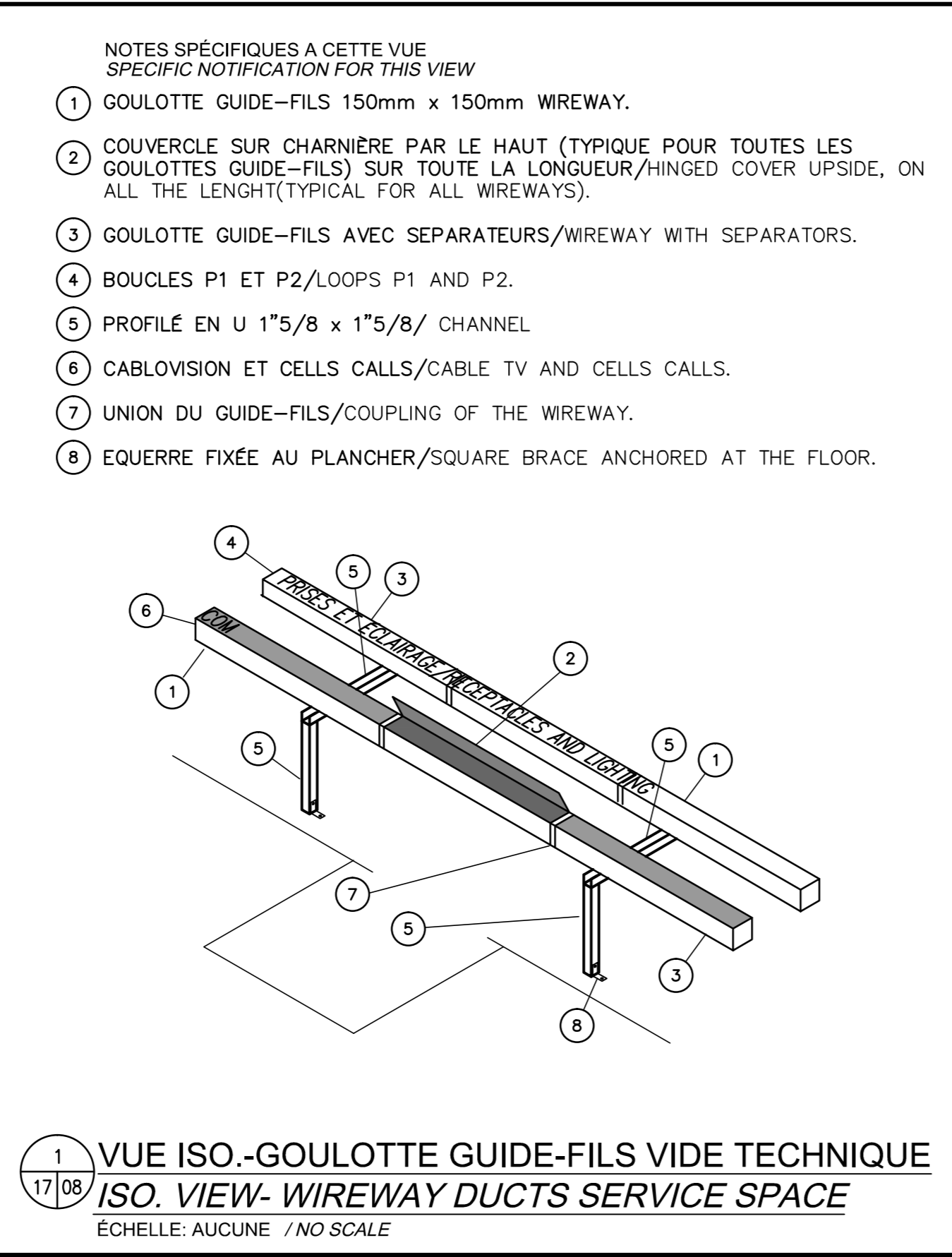
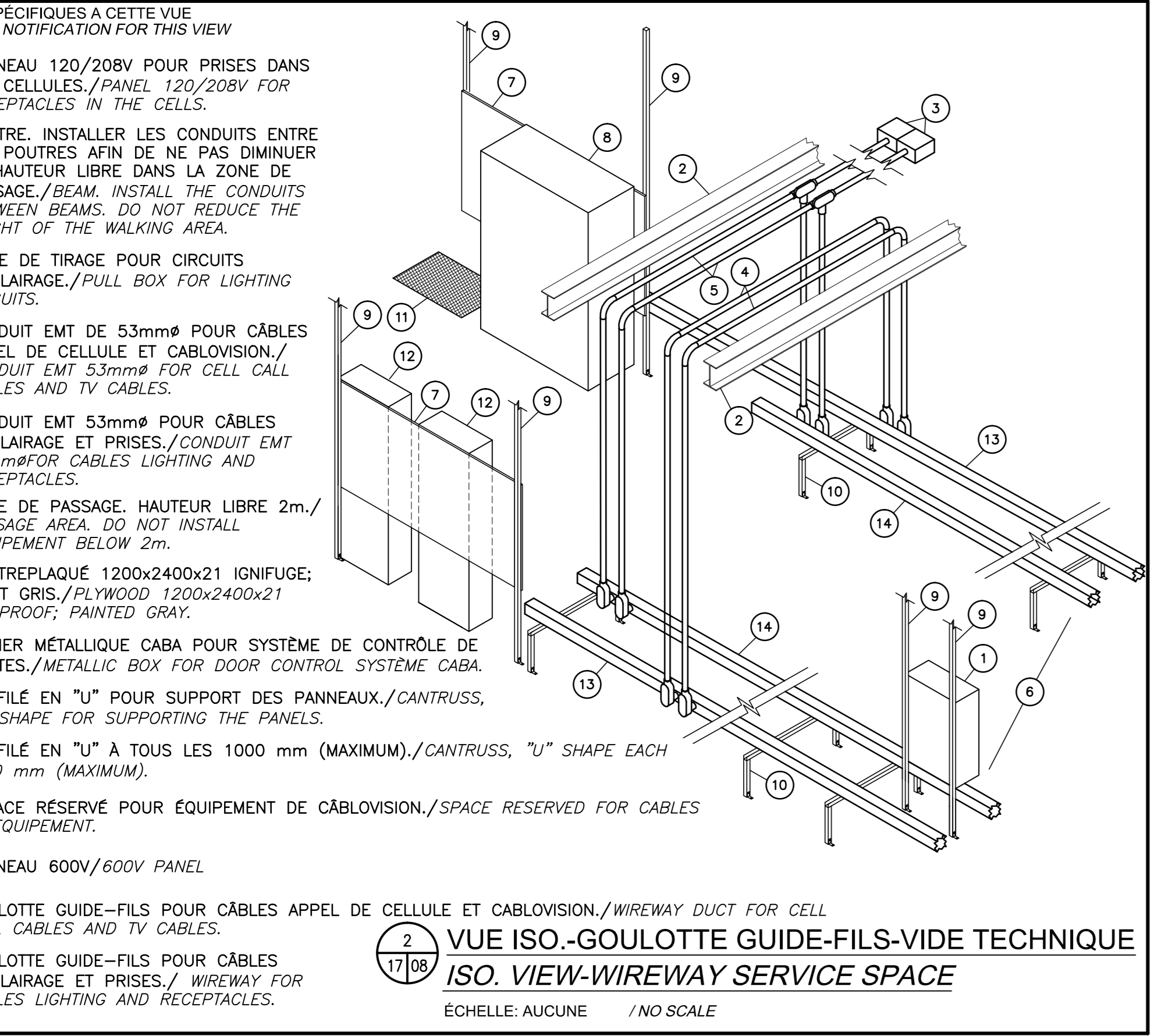
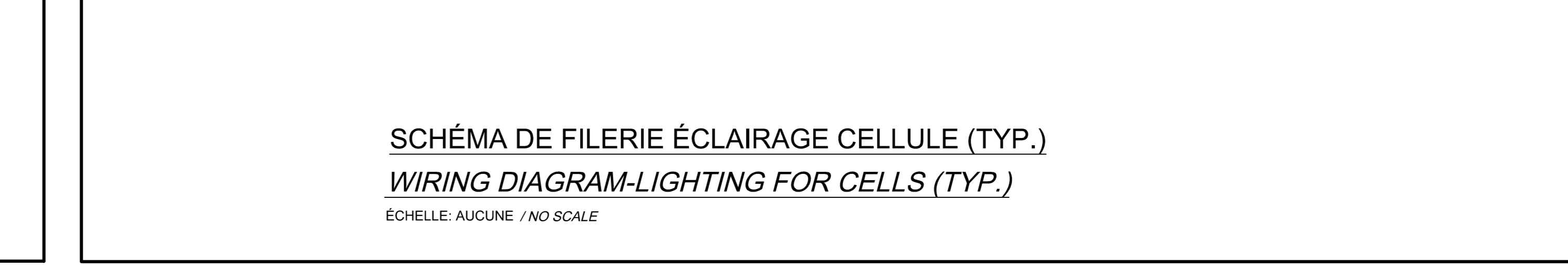
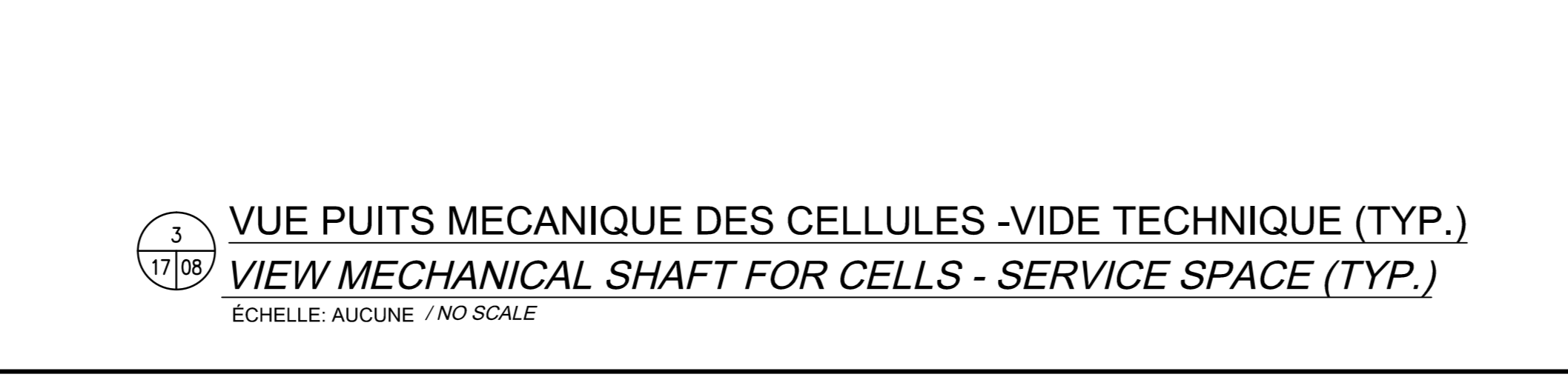
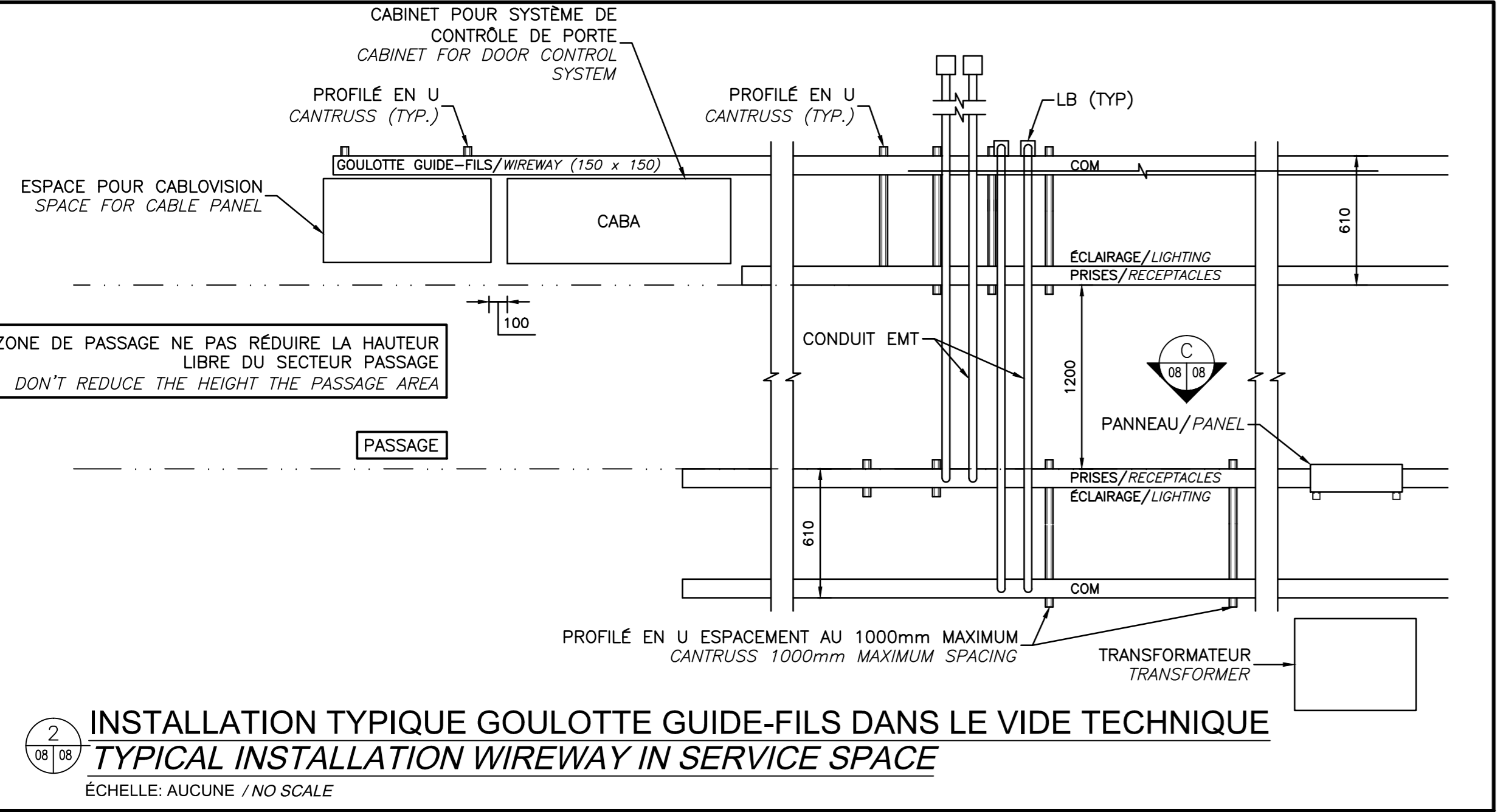
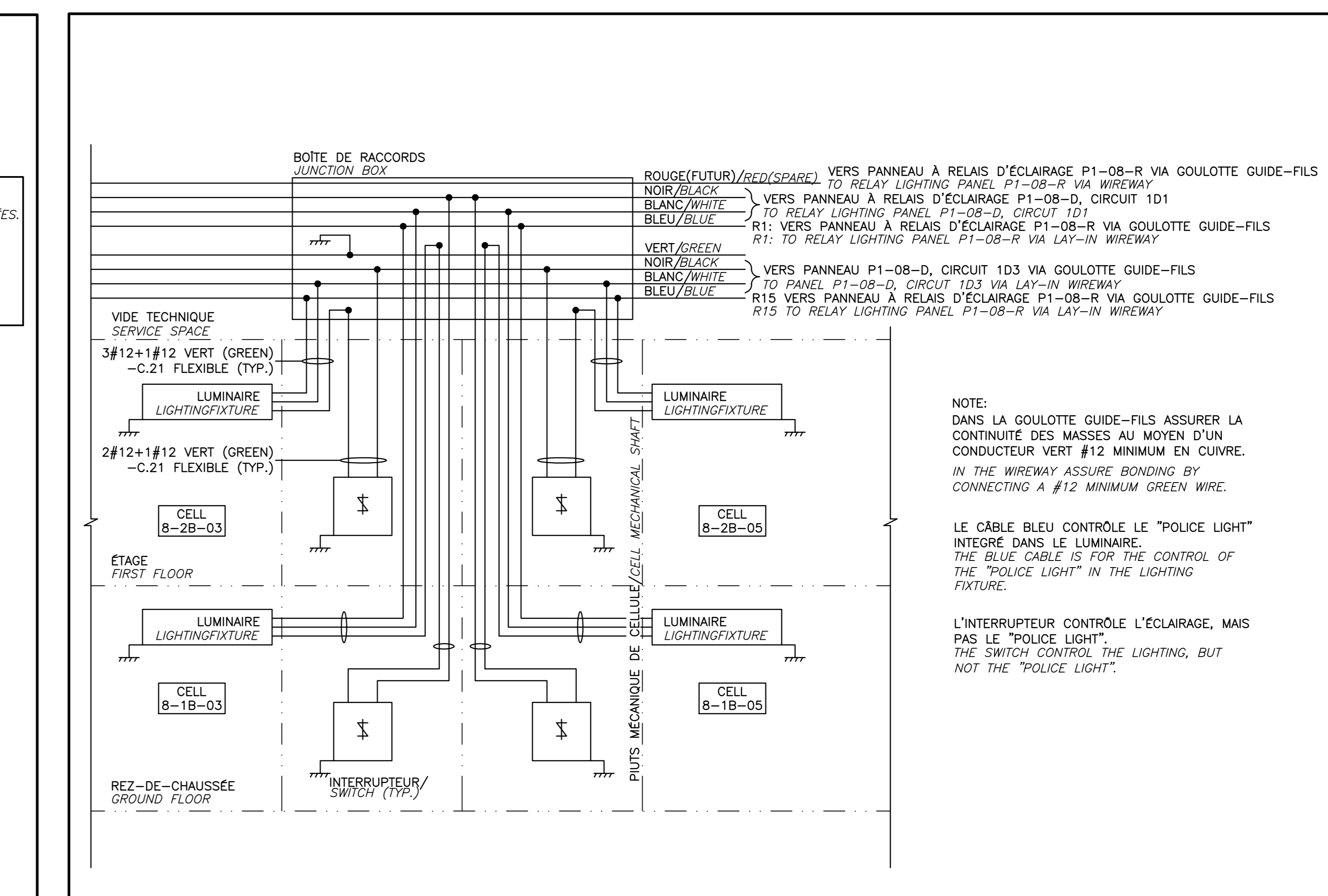
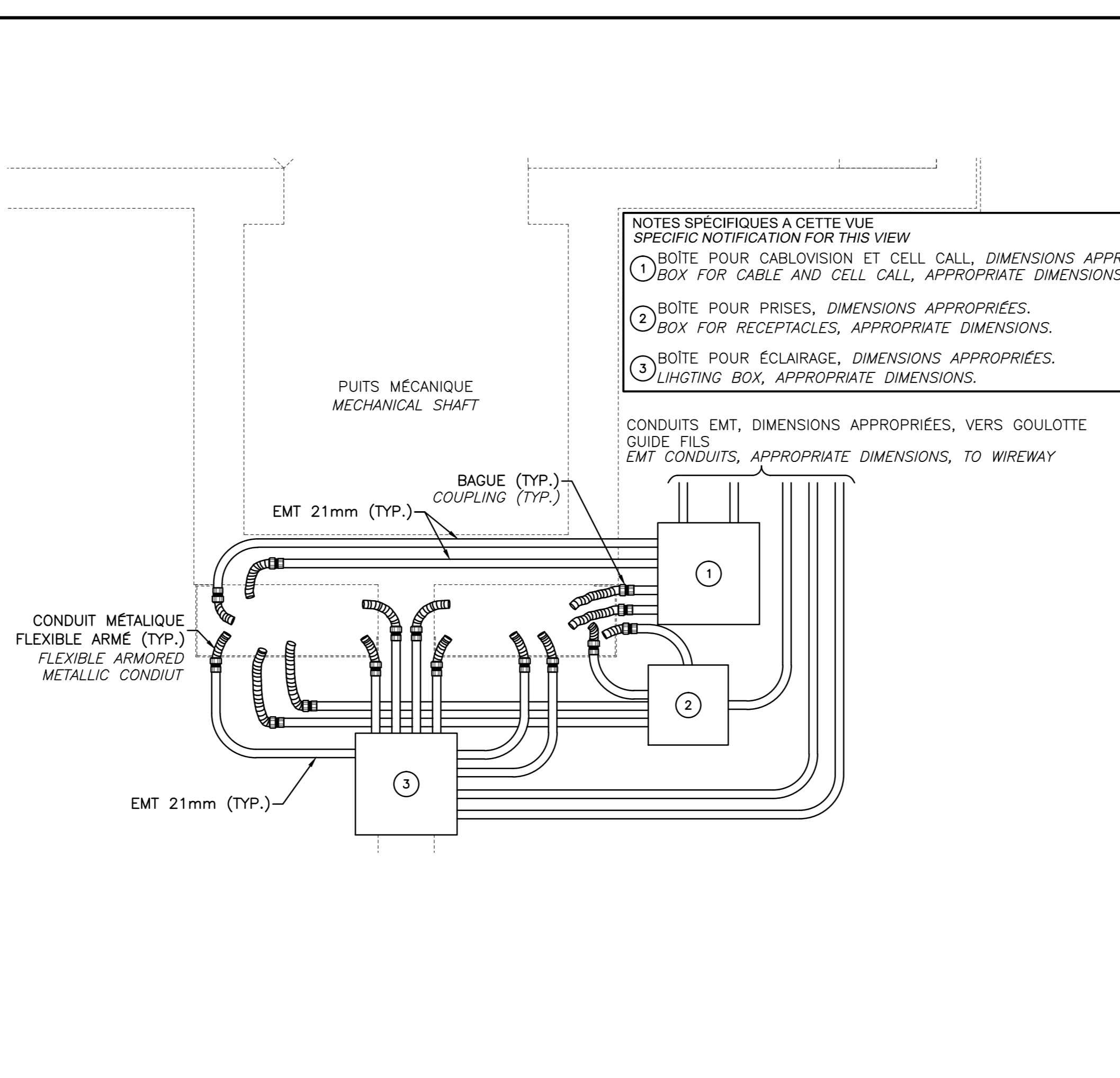
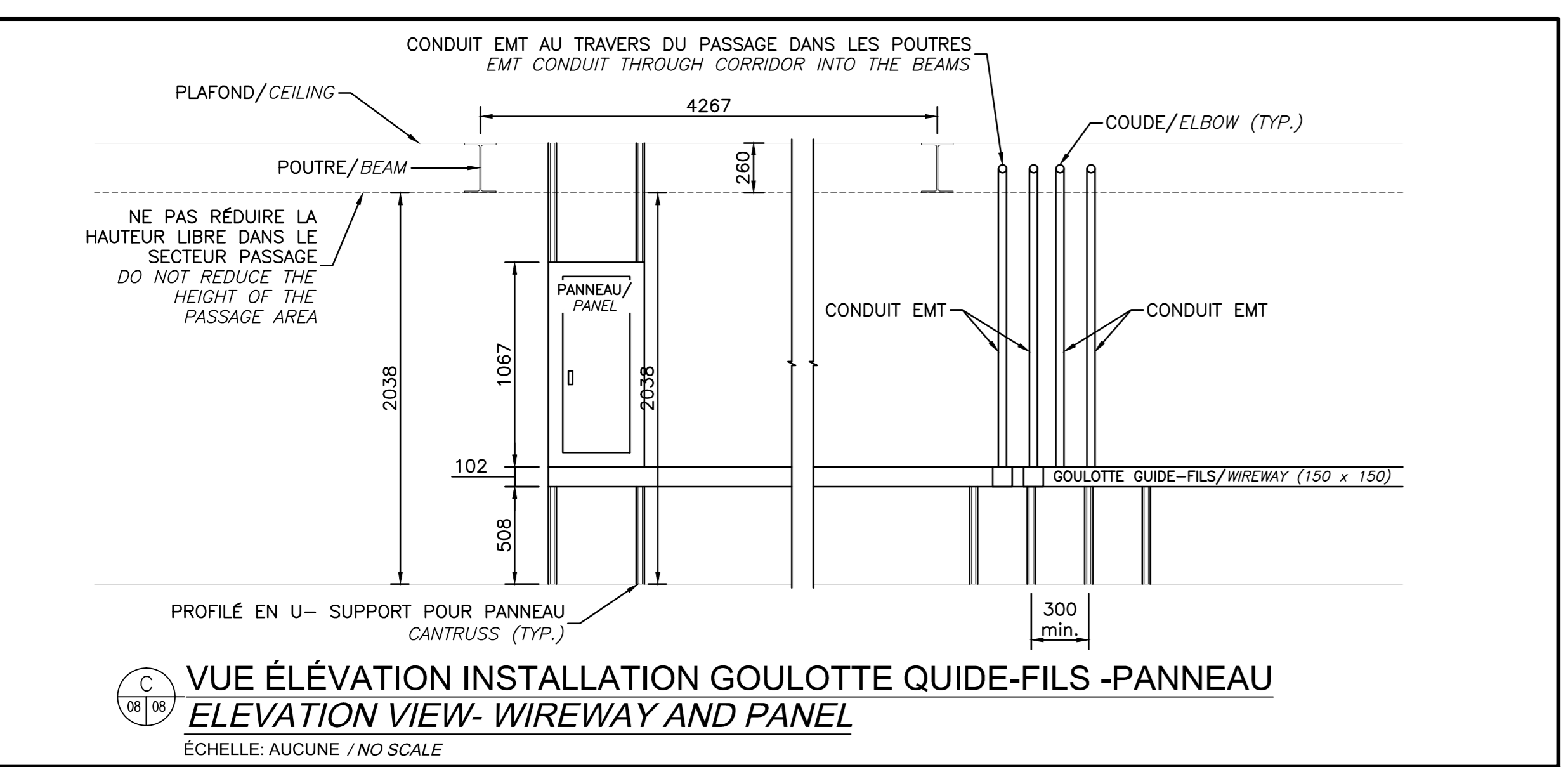
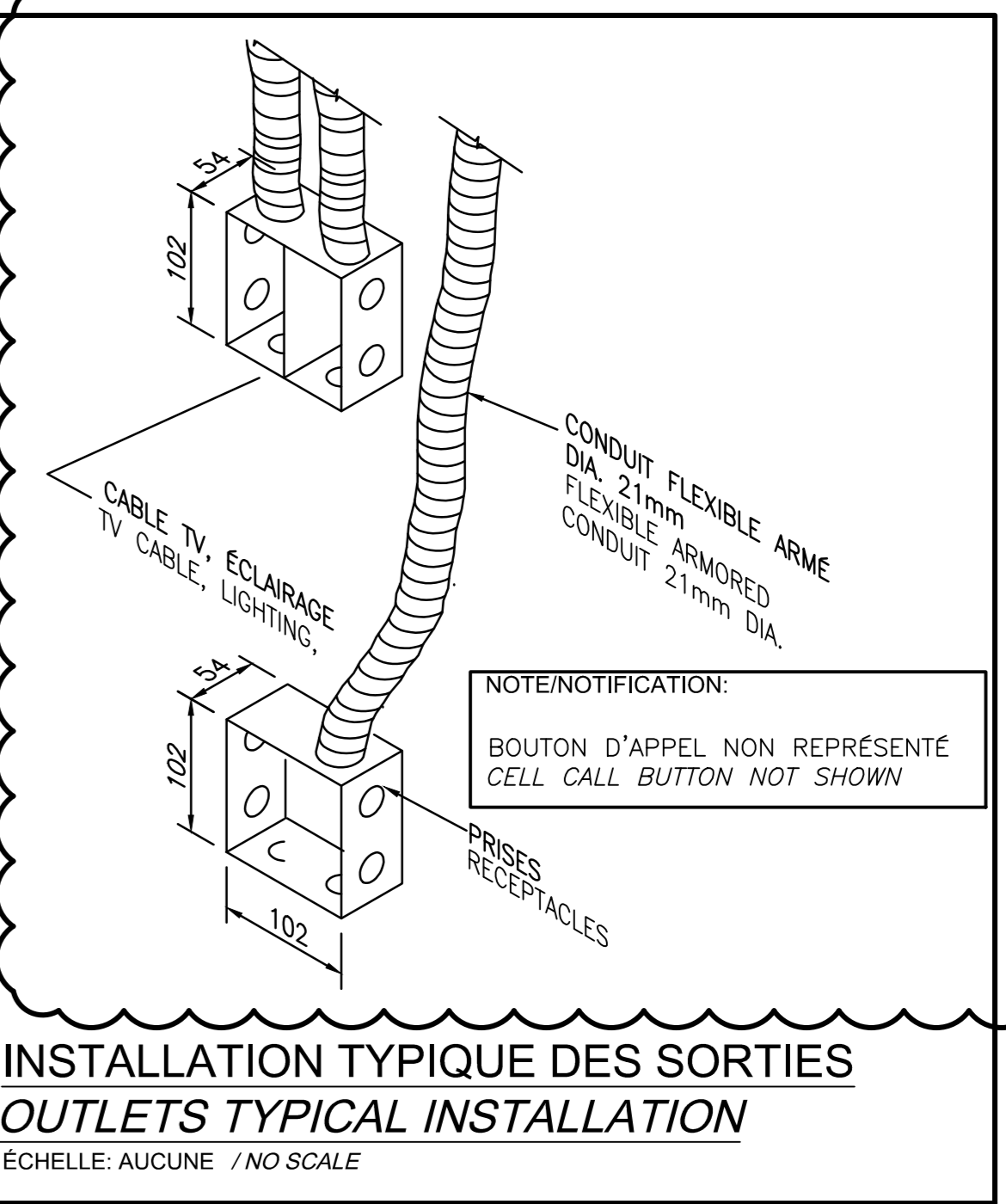
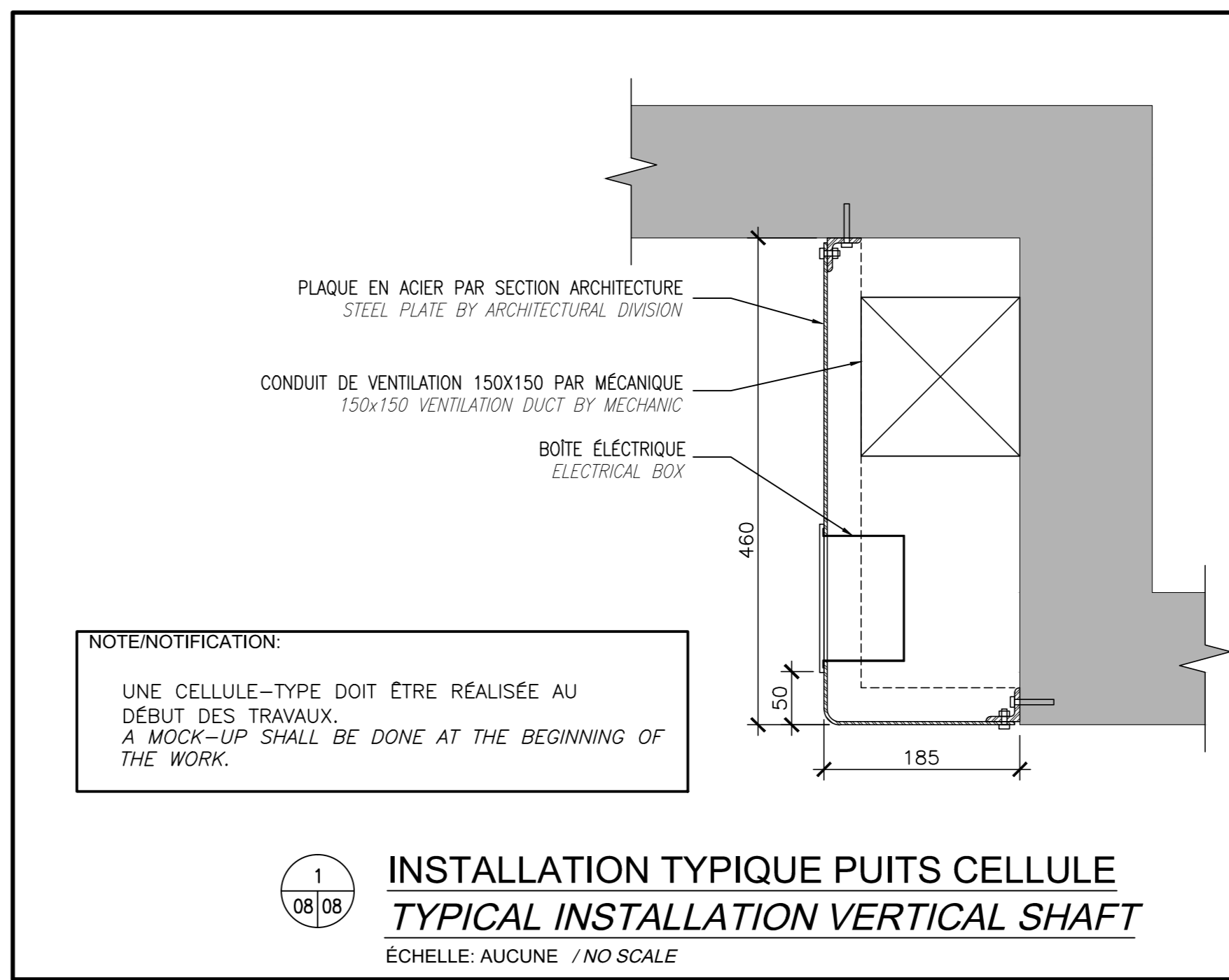
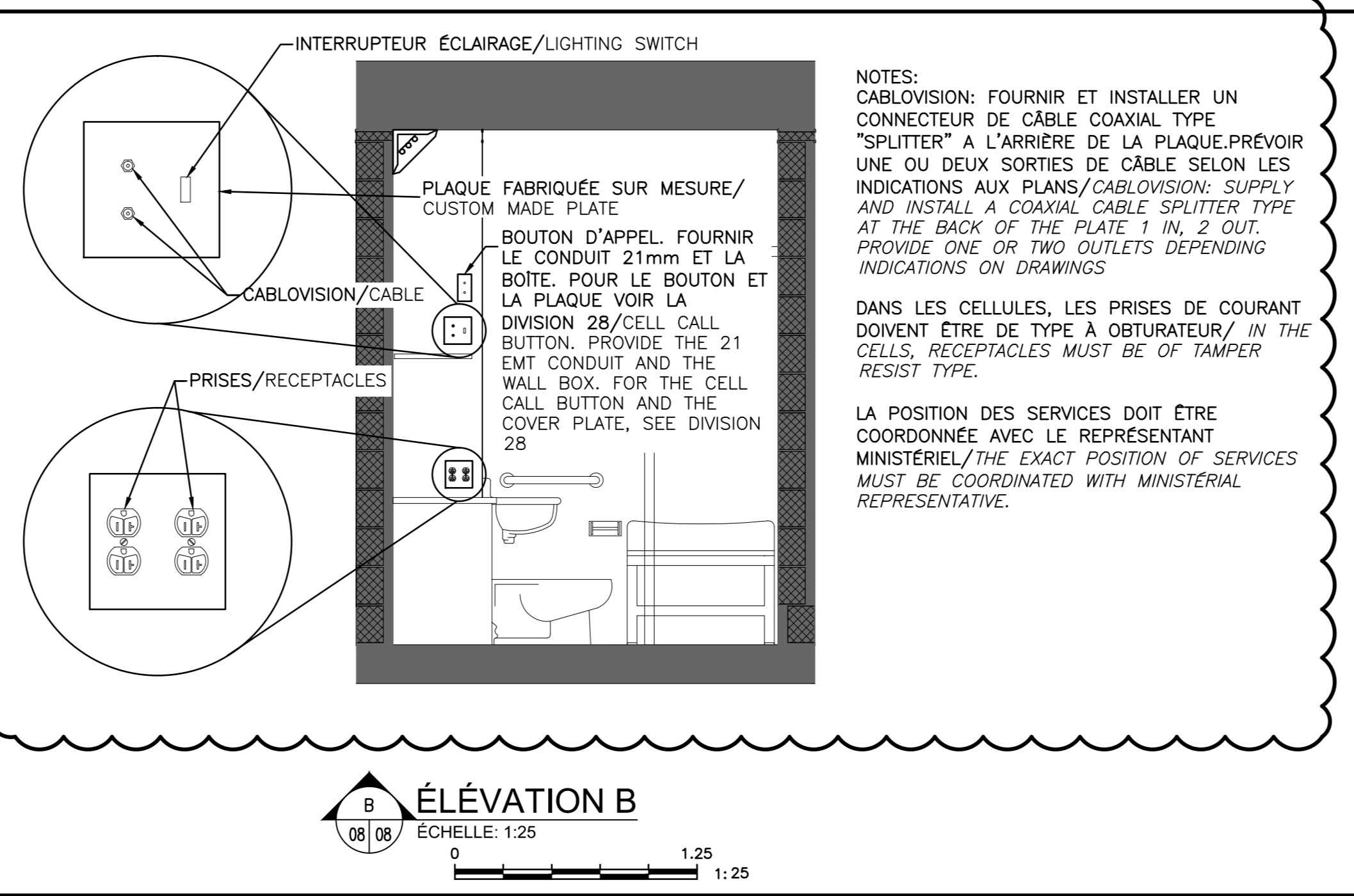
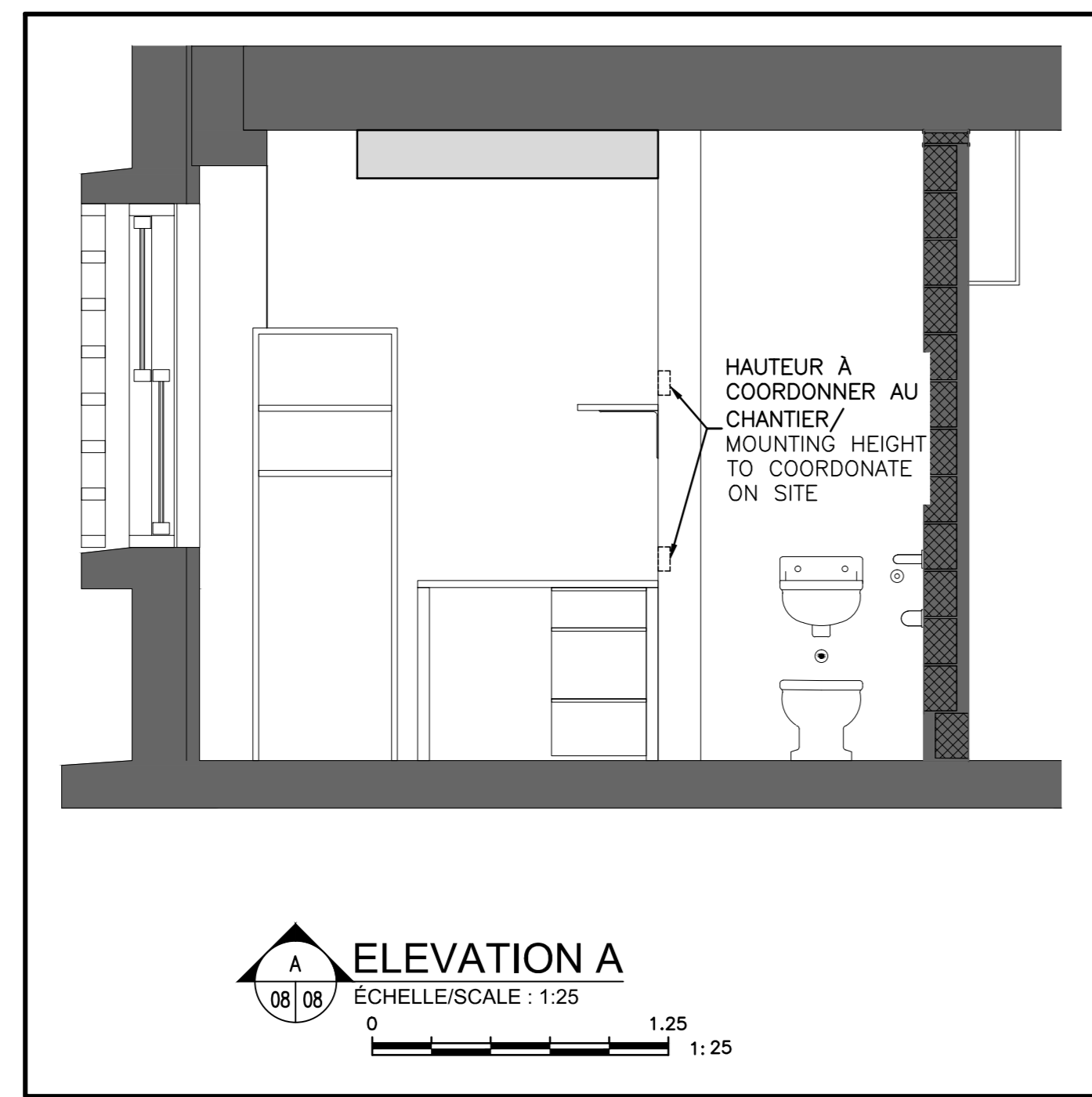
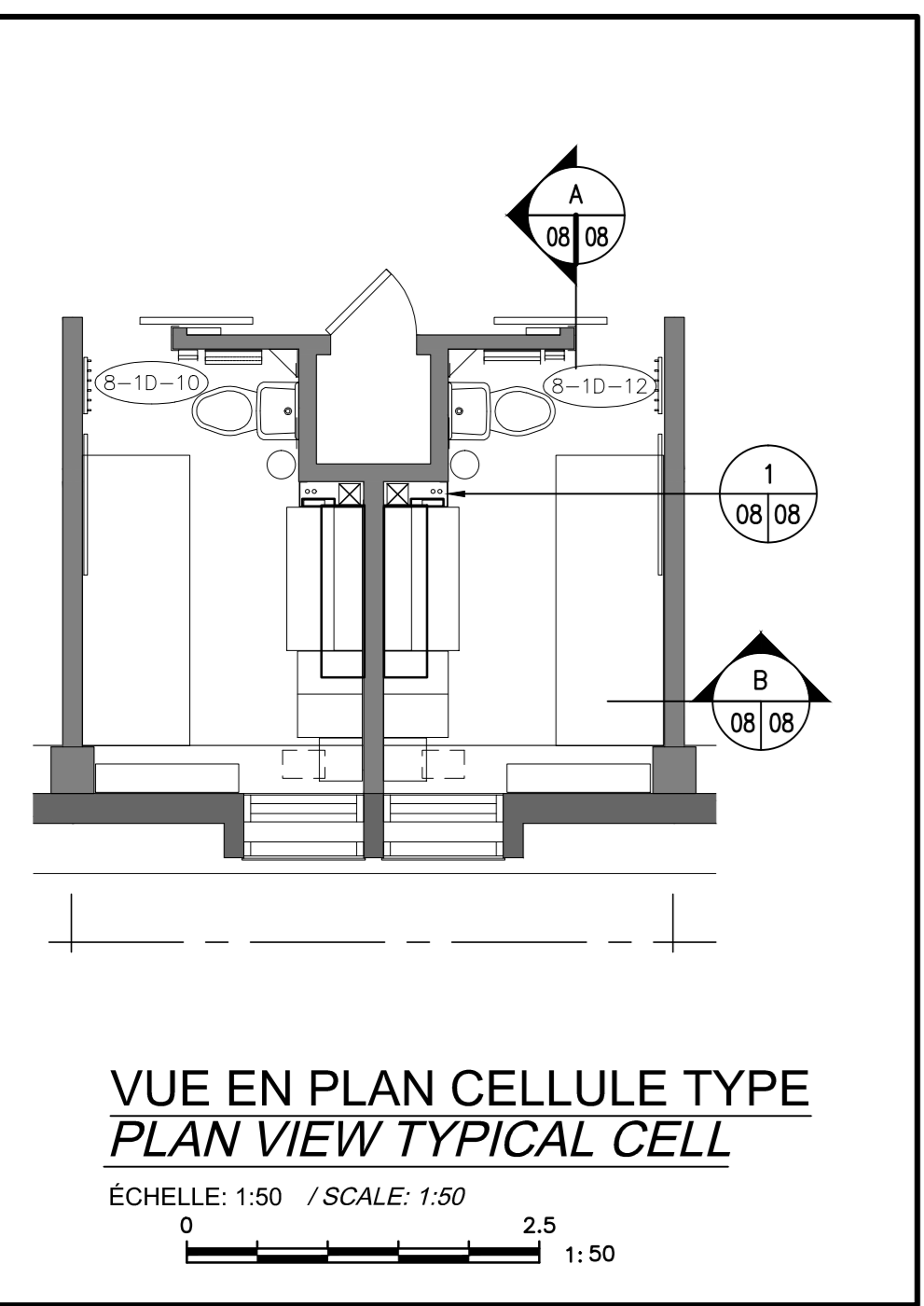
Stantec
Stantec Experts-consults Inc.
100 rue Saint-Jacques, bureau 1100
Montreal, QC H2Y 1K4
514 392-4100
stantec.com

LVM
LVM, une division de EastGroup Corp.
100 rue Saint-Jacques, bureau 1100
Montreal, QC H2Y 1K4
514 392-4100
lvm.com

NOTE: Seuls les travaux décrits, relatifs au bâtiment 8 et à la phase 1 de l'organisation du chantier, sont à l'ordre du jour. Tous les travaux relatifs aux bâtiments 9, 10 et 11, ainsi que les aménagements relatifs aux phases 2, 3 et 4 sont exclus.
NOTE: All indicated works related to building 8, including site organization phase 1, are part of the current contract. All works related to buildings 9, 10 and 11, and site organization related to phases 2, 3 and 4, are excluded.

SCEAUX / SEALS

Non Applicable
Not Applicable



1	POUR ADDENDA/FOR ADDENDA 2	2015-08-25
0	POUR SOUMISSION/FOR TENDER	2015-07-10

1	A no. du détail detail no.
2	B no. de la feuille-à-détail sheet no. - where detail required
3	C no. de la feuille-à-détail sheet no. - where detailed

Projet
SCC - CSC
ÉTABLISSEMENT COWANSVILLE
COWANSVILLE INSTITUTION
400 RUE FORDYCE
COWANSVILLE, QUEBEC

RÉNOVATION MAJEURE D'UN BLOC
CELLULAIRE
**MAJOR RENOVATION OF A
DETENTION BLOCK**

Dessin
ÉLECTRICITÉ
ELECTRICITY

DÉTAILS
DETAILS

Conçu par Martin Page, ing.	Designed by	Date
Dessiné par Mario Lefebvre	Drawn by	Date
Approuvé par Shéphane Gignac, ing.	Approved by	Date
Destinataire de projet BERNARD MARSAN PRINCIPAL PROJECT MANAGER	Submission	Tender
No de projet R_042138_001	No de projet 350-4907	Projet R_042138_001-É008-DI.dwg
Plan de travail R_042138_001-É008-DI.dwg	No de plan É008	No de feuille É008/92