

Annexe 3

Étude géotechnique historique

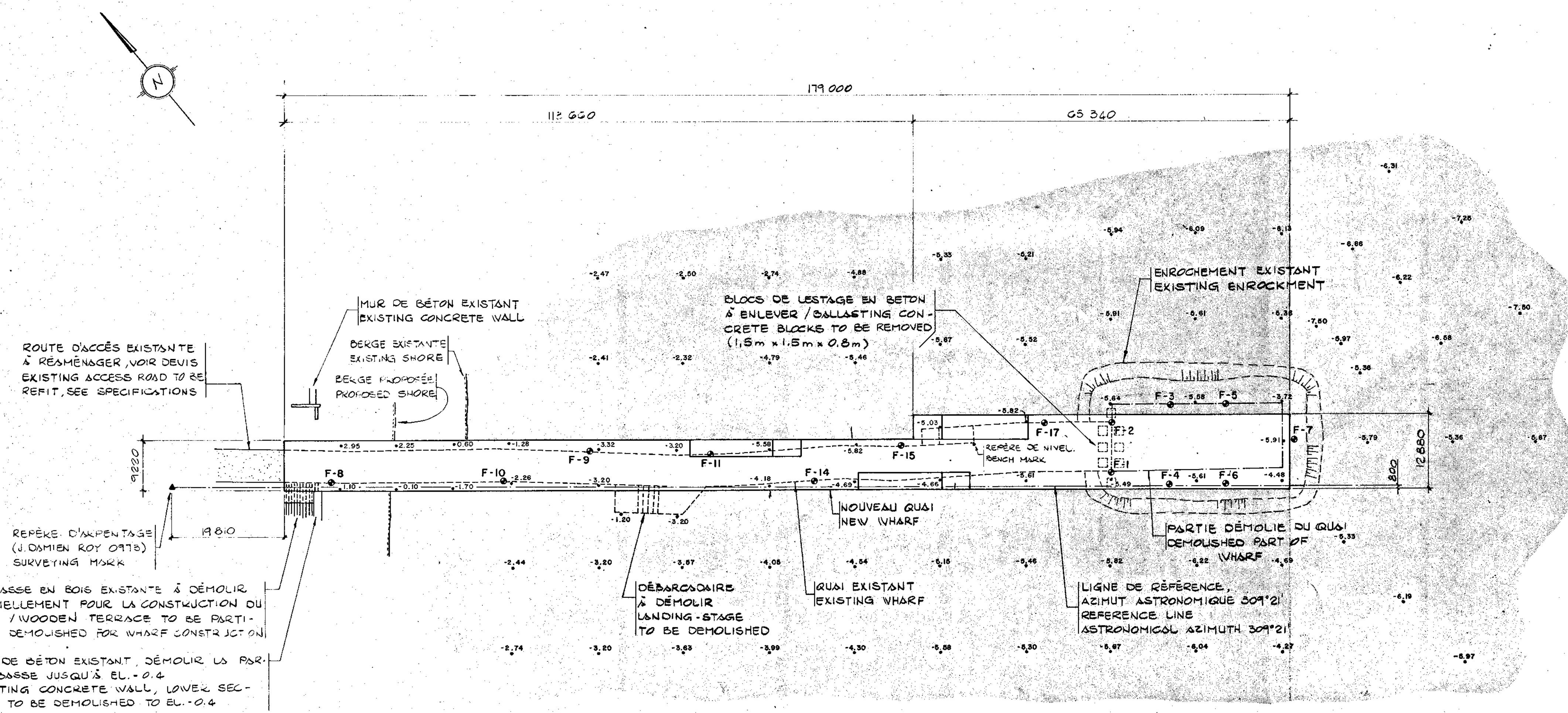
REPÈRE DE NIVELLEMENT - BENCH-MARK
 ÉLEVATION DESSUS DU QUAI EXISTANT : 3,05 m
 TOP ELEVATION OF EXISTING WHARF : 3,05 m

LEGENDE - LEGEND
 SONDRAGE EFFECTUÉ PAR "LUPIEN, ROSENBERG, JOURNEAUX ET ASSOCIÉS INC."
 F-2 BOREHOLE MADE BY "LUPIEN, ROSENBERG, JOURNEAUX ET ASSOCIÉS INC."
 ÉLEVATION DU FOND MARIN ACTUEL (14/12/74)
 EXISTING ELEVATION OF MARINE GROUND (14/12/74)

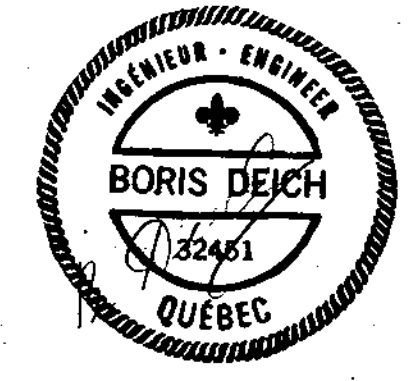
Public Works Travaux publics
Canada Canada

REVISIONS

ÉMIS POUR SOUMISSION
 ISSUED FOR TENDER 85-03-26



PLAN D'ENSEMBLE - GENERAL PLAN
 1:500



NOTES GÉNÉRALES

- QUALITÉ DES MATÉRIAUX
- PALPLANCHES: ACIER SELON LA NORME ACNOR G40.21 DE NUANCE 300 W
- TIRANTS: ACIER SELON LA NORME ACNOR G40.21 DE NUANCE 300 W
- BÉTON: RÉSISTANCE MINIMALE À LA COMPRESSION 30 MPa À 28 JOURS, CONTENU D'EAU 4 à 6%, AFFAISSEMENT 50 à 100 mm
- ACIER D'ARMATURE: CRÉNELÉ ET D'UNE LIMITE D'ÉLASTICITÉ DE 400 MPa ET CONFORME À LA NORME ACNOR G30.12-M11

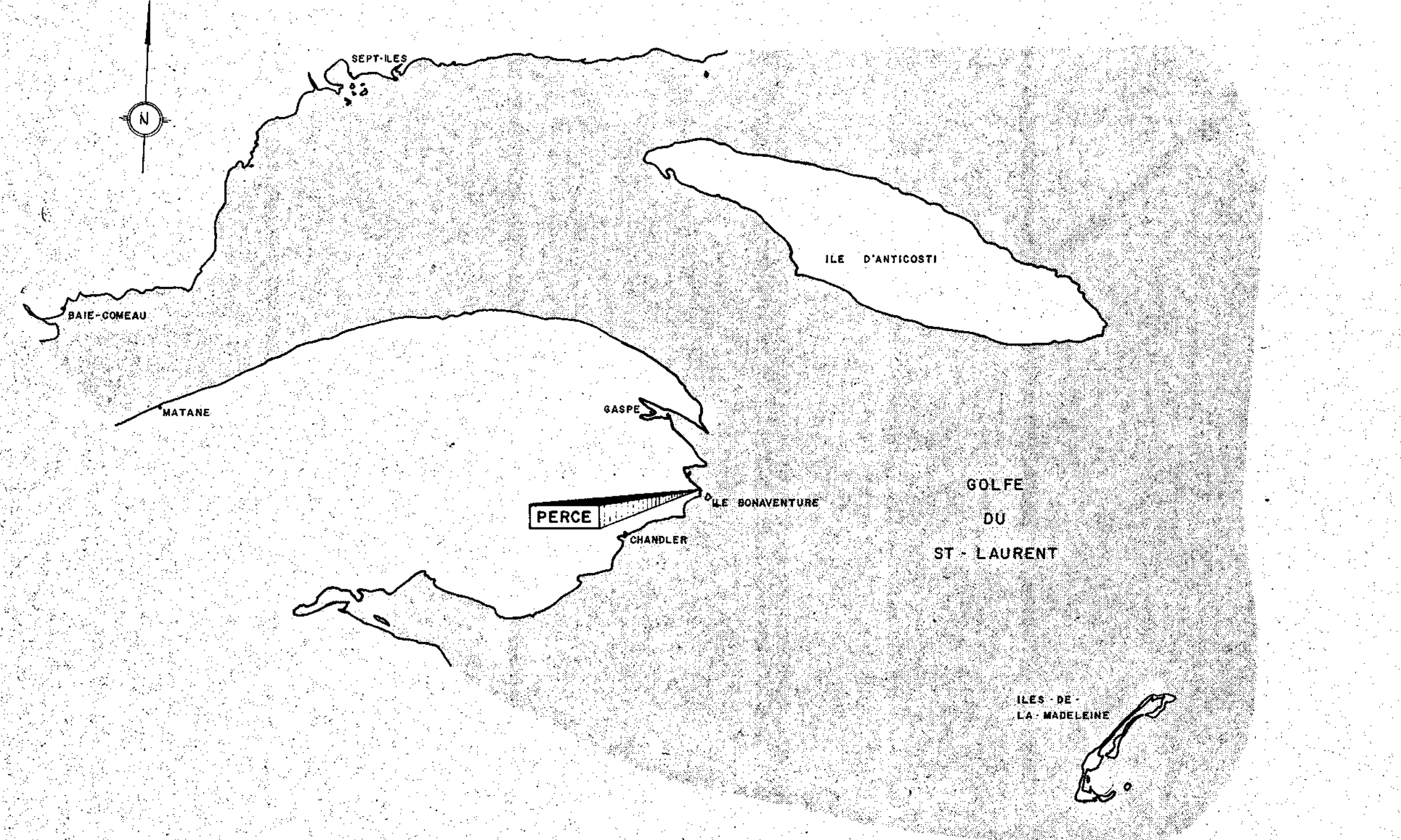
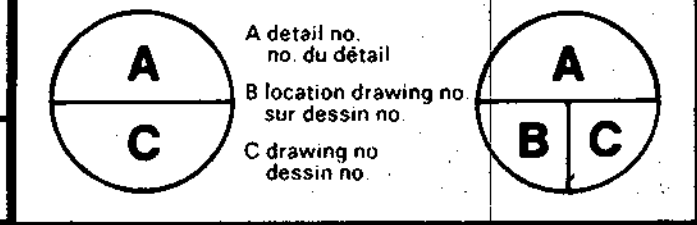
2.0 DIVERS

- L'ENTREPRENEUR DEVRA VÉRIFIER SUR PLACE TOUTES LES CONDITIONS EXISTANTES AVANT LE DÉBUT DES TRAVAUX ET DEURA AVISER L'INGÉNIEUR DE TOUTES DIFFÉRENCES APPRÉCIABLES AUX PLANS.

GENERAL NOTES

- MATERIALS QUALITY
- SHEET PILING: STEEL IN ACCORDANCE WITH STANDARD CSA G40.21 GRADE 300 W (CAN 15 ON CAN 1500 5)

gascon, vigneault, dumais et associés
dupont, desmeules et associés
 COENTREPRISE



PLAN DE LOCALISATION - LOCATION PLAN

DESCRIPTION DES FORAGES / BOREHOLES DESCRIPTION		DESCRIPTION DES FORAGES / BOREHOLES DESCRIPTION		DESCRIPTION DES FORAGES / BOREHOLES DESCRIPTION		DESCRIPTION DES FORAGES / BOREHOLES DESCRIPTION		DESCRIPTION DES FORAGES / BOREHOLES DESCRIPTION		DESCRIPTION DES FORAGES / BOREHOLES DESCRIPTION			
F-1	F-2	F-3	F-4	F-5	F-6	F-7	F-8	F-9	F-10	F-11	F-14	F-15	F-17
3.00 Niveau de Quai Top of Wharf	3.00 Niveau de Quai Top of Wharf	3.00 Niveau de Quai Top of Wharf	3.00 Niveau de Quai Top of Wharf	3.00 Niveau de Quai Top of Wharf	3.00 Niveau de Quai Top of Wharf	3.00 Niveau de Quai Top of Wharf	3.00 Niveau de Quai Top of Wharf	3.00 Niveau de Quai Top of Wharf	3.00 Niveau de Quai Top of Wharf	3.00 Niveau de Quai Top of Wharf	3.00 Niveau de Quai Top of Wharf	3.00 Niveau de Quai Top of Wharf	3.00 Niveau de Quai Top of Wharf
3.00 Niveau de l'eau (niveau basse) Water Level (Low tide)	3.00 Niveau de l'eau (niveau basse) Water Level (Low tide)	3.00 Niveau de l'eau (niveau basse) Water Level (Low tide)	3.00 Niveau de l'eau (niveau basse) Water Level (Low tide)	3.00 Niveau de l'eau (niveau basse) Water Level (Low tide)	3.00 Niveau de l'eau (niveau basse) Water Level (Low tide)	3.00 Niveau de l'eau (niveau basse) Water Level (Low tide)	3.00 Niveau de l'eau (niveau basse) Water Level (Low tide)	3.00 Niveau de l'eau (niveau basse) Water Level (Low tide)	3.00 Niveau de l'eau (niveau basse) Water Level (Low tide)	3.00 Niveau de l'eau (niveau basse) Water Level (Low tide)	3.00 Niveau de l'eau (niveau basse) Water Level (Low tide)	3.00 Niveau de l'eau (niveau basse) Water Level (Low tide)	3.00 Niveau de l'eau (niveau basse) Water Level (Low tide)
-3.10 Caillasses et blocs de maçonnerie... Masonry blocks and masonry blocks	-3.10 Caillasses et blocs de maçonnerie... Masonry blocks and masonry blocks	-3.10 Caillasses et blocs de maçonnerie... Masonry blocks and masonry blocks	-3.10 Caillasses et blocs de maçonnerie... Masonry blocks and masonry blocks	-3.10 Caillasses et blocs de maçonnerie... Masonry blocks and masonry blocks	-3.10 Caillasses et blocs de maçonnerie... Masonry blocks and masonry blocks	-3.10 Caillasses et blocs de maçonnerie... Masonry blocks and masonry blocks	-3.10 Caillasses et blocs de maçonnerie... Masonry blocks and masonry blocks	-3.10 Caillasses et blocs de maçonnerie... Masonry blocks and masonry blocks	-3.10 Caillasses et blocs de maçonnerie... Masonry blocks and masonry blocks	-3.10 Caillasses et blocs de maçonnerie... Masonry blocks and masonry blocks	-3.10 Caillasses et blocs de maçonnerie... Masonry blocks and masonry blocks	-3.10 Caillasses et blocs de maçonnerie... Masonry blocks and masonry blocks	-3.10 Caillasses et blocs de maçonnerie... Masonry blocks and masonry blocks
-4.10 Sable et gravier... Sand and gravel	-4.10 Sable et gravier... Sand and gravel	-4.10 Sable et gravier... Sand and gravel	-4.10 Sable et gravier... Sand and gravel	-4.10 Sable et gravier... Sand and gravel	-4.10 Sable et gravier... Sand and gravel	-4.10 Sable et gravier... Sand and gravel	-4.10 Sable et gravier... Sand and gravel	-4.10 Sable et gravier... Sand and gravel	-4.10 Sable et gravier... Sand and gravel	-4.10 Sable et gravier... Sand and gravel	-4.10 Sable et gravier... Sand and gravel	-4.10 Sable et gravier... Sand and gravel	-4.10 Sable et gravier... Sand and gravel
-5.00 Sable et gravier... Sand and gravel	-5.00 Sable et gravier... Sand and gravel	-5.00 Sable et gravier... Sand and gravel	-5.00 Sable et gravier... Sand and gravel	-5.00 Sable et gravier... Sand and gravel	-5.00 Sable et gravier... Sand and gravel	-5.00 Sable et gravier... Sand and gravel	-5.00 Sable et gravier... Sand and gravel	-5.00 Sable et gravier... Sand and gravel	-5.00 Sable et gravier... Sand and gravel	-5.00 Sable et gravier... Sand and gravel	-5.00 Sable et gravier... Sand and gravel	-5.00 Sable et gravier... Sand and gravel	-5.00 Sable et gravier... Sand and gravel
-6.00 Sable et gravier... Sand and gravel	-6.00 Sable et gravier... Sand and gravel	-6.00 Sable et gravier... Sand and gravel	-6.00 Sable et gravier... Sand and gravel	-6.00 Sable et gravier... Sand and gravel	-6.00 Sable et gravier... Sand and gravel	-6.00 Sable et gravier... Sand and gravel	-6.00 Sable et gravier... Sand and gravel	-6.00 Sable et gravier... Sand and gravel	-6.00 Sable et gravier... Sand and gravel	-6.00 Sable et gravier... Sand and gravel	-6.00 Sable et gravier... Sand and gravel	-6.00 Sable et gravier... Sand and gravel	-6.00 Sable et gravier... Sand and gravel
-7.00 Sable et gravier... Sand and gravel	-7.00 Sable et gravier... Sand and gravel	-7.00 Sable et gravier... Sand and gravel	-7.00 Sable et gravier... Sand and gravel	-7.00 Sable et gravier... Sand and gravel	-7.00 Sable et gravier... Sand and gravel	-7.00 Sable et gravier... Sand and gravel	-7.00 Sable et gravier... Sand and gravel	-7.00 Sable et gravier... Sand and gravel	-7.00 Sable et gravier... Sand and gravel	-7.00 Sable et gravier... Sand and gravel	-7.00 Sable et gravier... Sand and gravel	-7.00 Sable et gravier... Sand and gravel	-7.00 Sable et gravier... Sand and gravel
-8.00 Sable et gravier... Sand and gravel	-8.00 Sable et gravier... Sand and gravel	-8.00 Sable et gravier... Sand and gravel	-8.00 Sable et gravier... Sand and gravel	-8.00 Sable et gravier... Sand and gravel	-8.00 Sable et gravier... Sand and gravel	-8.00 Sable et gravier... Sand and gravel	-8.00 Sable et gravier... Sand and gravel	-8.00 Sable et gravier... Sand and gravel	-8.00 Sable et gravier... Sand and gravel	-8.00 Sable et gravier... Sand and gravel	-8.00 Sable et gravier... Sand and gravel	-8.00 Sable et gravier... Sand and gravel	-8.00 Sable et gravier... Sand and gravel
-9.00 Sable et gravier... Sand and gravel	-9.00 Sable et gravier... Sand and gravel	-9.00 Sable et gravier... Sand and gravel	-9.00 Sable et gravier... Sand and gravel	-9.00 Sable et gravier... Sand and gravel	-9.00 Sable et gravier... Sand and gravel	-9.00 Sable et gravier... Sand and gravel	-9.00 Sable et gravier... Sand and gravel	-9.00 Sable et gravier... Sand and gravel	-9.00 Sable et gravier... Sand and gravel	-9.00 Sable et gravier... Sand and gravel	-9.00 Sable et gravier... Sand and gravel	-9.00 Sable et gravier... Sand and gravel	-9.00 Sable et gravier... Sand and gravel
-10.00 Sable et gravier... Sand and gravel	-10.00 Sable et gravier... Sand and gravel	-10.00 Sable et gravier... Sand and gravel	-10.00 Sable et gravier... Sand and gravel	-10.00 Sable et gravier... Sand and gravel	-10.00 Sable et gravier... Sand and gravel	-10.00 Sable et gravier... Sand and gravel	-10.00 Sable et gravier... Sand and gravel	-10.00 Sable et gravier... Sand and gravel	-10.00 Sable et gravier... Sand and gravel	-10.00 Sable et gravier... Sand and gravel	-10.00 Sable et gravier... Sand and gravel	-10.00 Sable et gravier... Sand and gravel	-10.00 Sable et gravier... Sand and gravel
-11.00 Sable et gravier... Sand and gravel	-11.00 Sable et gravier... Sand and gravel	-11.00 Sable et gravier... Sand and gravel	-11.00 Sable et gravier... Sand and gravel	-11.00 Sable et gravier... Sand and gravel	-11.00 Sable et gravier... Sand and gravel	-11.00 Sable et gravier... Sand and gravel	-11.00 Sable et gravier... Sand and gravel	-11.00 Sable et gravier... Sand and gravel	-11.00 Sable et gravier... Sand and gravel	-11.00 Sable et gravier... Sand and gravel	-11.00 Sable et gravier... Sand and gravel	-11.00 Sable et gravier... Sand and gravel	-11.00 Sable et gravier... Sand and gravel
-12.00 Sable et gravier... Sand and gravel	-12.00 Sable et gravier... Sand and gravel	-12.00 Sable et gravier... Sand and gravel	-12.00 Sable et gravier... Sand and gravel	-12.00 Sable et gravier... Sand and gravel	-12.00 Sable et gravier... Sand and gravel	-12.00 Sable et gravier... Sand and gravel	-12.00 Sable et gravier... Sand and gravel	-12.00 Sable et gravier... Sand and gravel	-12.00 Sable et gravier... Sand and gravel	-12.00 Sable et gravier... Sand and gravel	-12.00 Sable et gravier... Sand and gravel	-12.00 Sable et gravier... Sand and gravel	-12.00 Sable et gravier... Sand and gravel
-13.00 Sable et gravier... Sand and gravel	-13.00 Sable et gravier... Sand and gravel	-13.00 Sable et gravier... Sand and gravel	-13.00 Sable et gravier... Sand and gravel	-13.00 Sable et gravier... Sand and gravel	-13.00 Sable et gravier... Sand and gravel	-13.00 Sable et gravier... Sand and gravel	-13.00 Sable et gravier... Sand and gravel	-13.00 Sable et gravier... Sand and gravel	-13.00 Sable et gravier... Sand and gravel	-13.00 Sable et gravier... Sand and gravel	-13.00 Sable et gravier... Sand and gravel	-13.00 Sable et gravier... Sand and gravel	-13.00 Sable et gravier... Sand and gravel
-14.00 Sable et gravier... Sand and gravel	-14.00 Sable et gravier... Sand and gravel	-14.00 Sable et gravier... Sand and gravel	-14.00 Sable et gravier... Sand and gravel	-14.00 Sable et gravier... Sand and gravel	-14.00 Sable et gravier... Sand and gravel	-14.00 Sable et gravier... Sand and gravel	-14.00 Sable et gravier... Sand and gravel	-14.00 Sable et gravier... Sand and gravel	-14.00 Sable et gravier... Sand and gravel	-14.00 Sable et gravier... Sand and gravel	-14.00 Sable et gravier... Sand and gravel	-14.00 Sable et gravier... Sand and gravel	-14.00 Sable et gravier... Sand and gravel
-15.00 Sable et gravier... Sand and gravel	-15.00 Sable et gravier... Sand and gravel	-15.00 Sable et gravier... Sand and gravel	-15.00 Sable et gravier... Sand and gravel	-15.00 Sable et gravier... Sand and gravel	-15.00 Sable et gravier... Sand and gravel	-15.00 Sable et gravier... Sand and gravel	-15.00 Sable et gravier... Sand and gravel	-15.00 Sable et gravier... Sand and gravel	-15.00 Sable et gravier... Sand and gravel	-15.00 Sable et gravier... Sand and gravel	-15.00 Sable et gravier... Sand and gravel	-15.00 Sable et gravier... Sand and gravel	-15.00 Sable et gravier... Sand and gravel
-16.00 Sable et gravier... Sand and gravel	-16.00 Sable et gravier... Sand and gravel	-16.00 Sable et gravier... Sand and gravel	-16.00 Sable et gravier... Sand and gravel	-16.00 Sable et gravier... Sand and gravel	-16.00 Sable et gravier... Sand and gravel	-16.00 Sable et gravier... Sand and gravel	-16.00 Sable et gravier... Sand and gravel	-16.00 Sable et gravier... Sand and gravel	-16.00 Sable et gravier... Sand and gravel	-16.00 Sable et gravier... Sand and gravel	-16.00 Sable et gravier... Sand and gravel	-16.00 Sable et gravier... Sand and gravel	-16.00 Sable et gravier... Sand and gravel
-17.00 Sable et gravier... Sand and gravel	-17.00 Sable et gravier... Sand and gravel	-17.00 Sable et gravier... Sand and gravel	-17.00 Sable et gravier... Sand and gravel	-17.00 Sable et gravier... Sand and gravel	-17.00 Sable et gravier... Sand and gravel	-17.00 Sable et gravier... Sand and gravel	-17.00 Sable et gravier... Sand and gravel	-17.00 Sable et gravier... Sand and gravel	-17.00 Sable et gravier... Sand and gravel	-17.00 Sable et gravier... Sand and gravel	-17.00 Sable et gravier... Sand and gravel	-17.00 Sable et gravier... Sand and gravel	-17.00 Sable et gravier... Sand and gravel

RECONSTRUCTION DU QUAI PERCE (QUEBEC) WHARF RECONSTRUCTION

PLANS D'ENSEMBLE ET DE LOCALISATION
 GENERAL AND LOCATION PLANS

designed **BORIS DEICH** conçu
 date **FÉV. 1985**

drawn **DIANE ROY** dessiné
 date **FÉV. 1985**

reviewed **CLÉMENT VIGNEAULT** examiné
 date **FÉV. 1985**

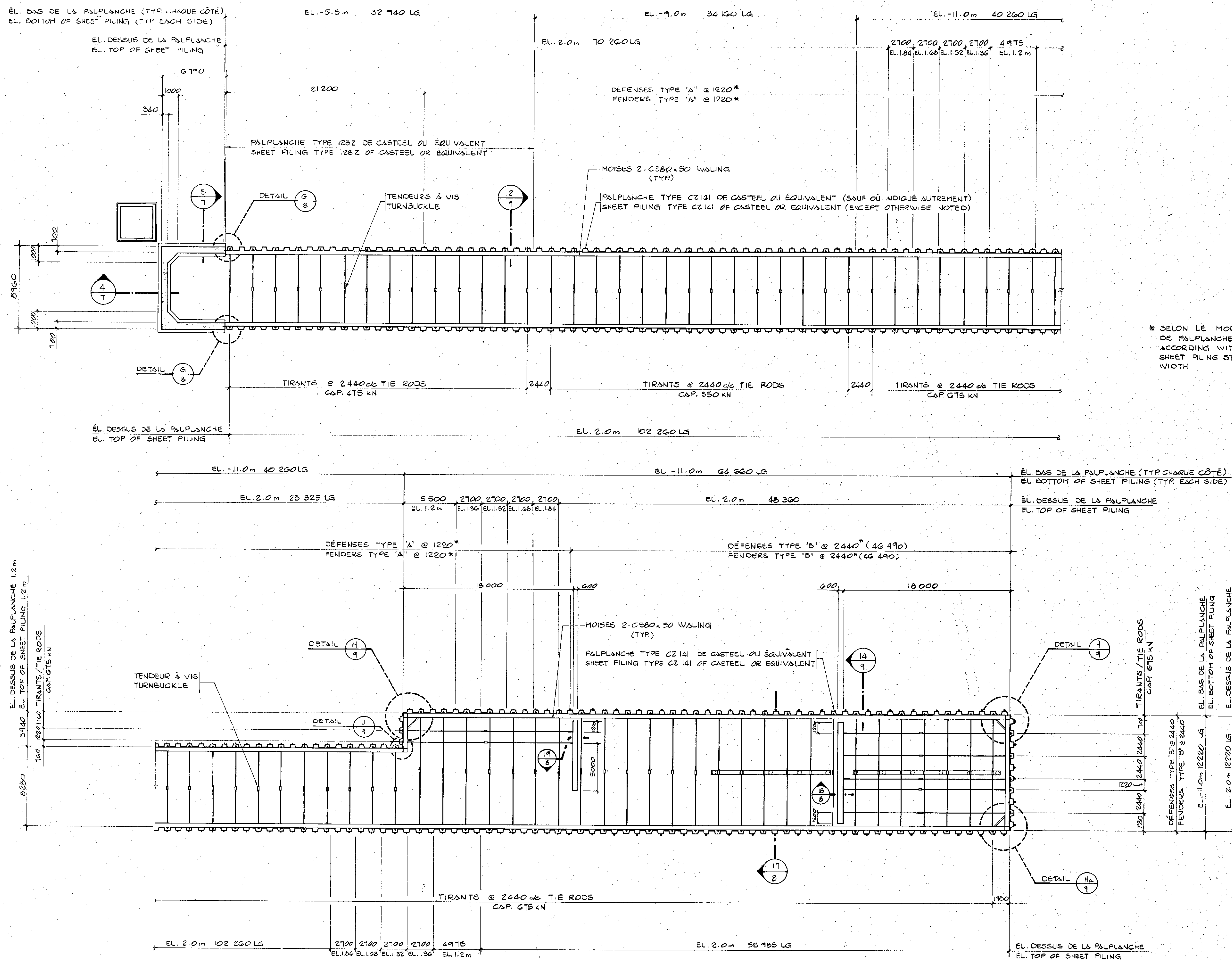
approved **GILLES GASCON** approuvé
 date **FÉV. 1985**

Tender **JEAN-LOUIS RABY** Soumission

PWC Project Manager Administrateur de projets TPC

project number no du projet
 TPC 029674
 GVDDD 84-01

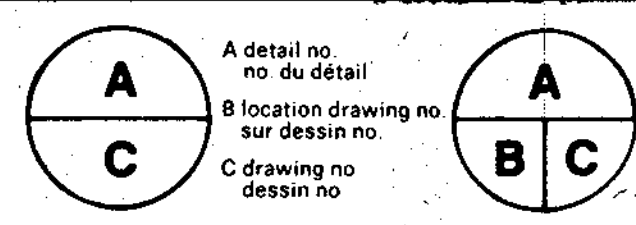
drawing no no du dessin
 45-202-120
 13



* SELON LE MODULE DE PALPLANCHE ACCORDING WITH SHEET PILING STANDARD WIDTH



gascon, vigneault, dumais et associés
dupont, desmeules et associés
COENTREPRISE



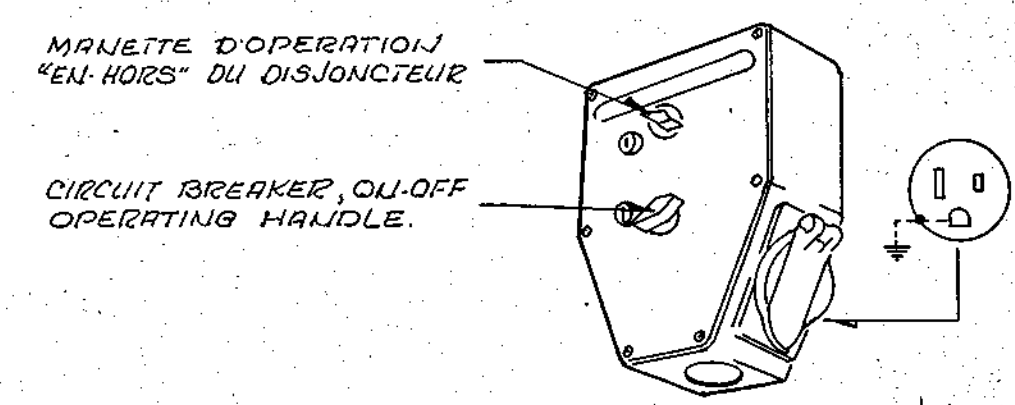
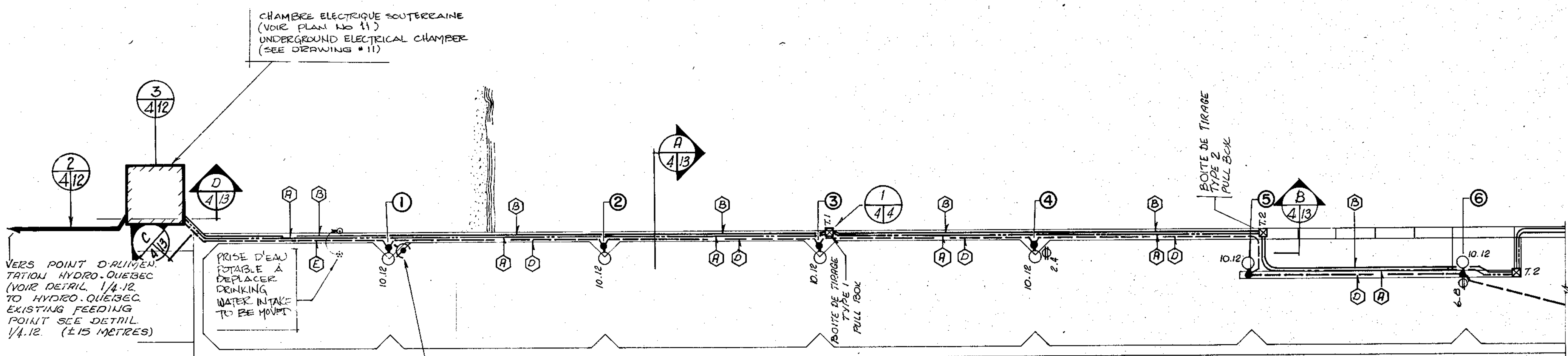
RECONSTRUCTION DU QUAI PERCE (QUEBEC) WHARF RECONSTRUCTION

VUE EN PLAN EL.500
PLAN VIEW EL.500

designed	BORIS DEICH	conçu	
date	FÉV. 1985		
drawn	DIANE ROY	dessiné	
date	FÉV. 1985		
reviewed	CLÉMENT VIGNEAULT	examiné	
date	FÉV. 1985		
approved	GILLES GASCON	approuvé	
date	FÉV. 1985		
Tender	JEAN-LOUIS RABY	Soumission	
PWC Project Manager	Administrateur de projets TPC		
project number		no. du projet	
TPC	029674		
GVDDD	84-01		
drawing no.		no. du dessin	
45 - 202 - 120		3	13

VUE EN PLAN EL.500 PLAN VIEW
1:200

REVISIONS	date
EMIS POUR SOUMISSION / ISSUED FOR TENDER	85-03-26



PANNEAU DE SERVICE (2 x 15A)

ENSEMBLE RESISTANT A LA CORROSION C/A DEUX (2) POLES, TROIS (3) FILS C/A MISE A LA TERRE. DEUX (2) POLES, TROIS (3) FILS C/A MISE A LA TERRE. CHAQUE PRISE 15A, 120V SERA FOURNIE AVEC UN (1) DISJONCTEUR MAGNETIQUE A L'EPREUVE DE LA CORROSION. LES BORNES DE RACCORDEMENT TYPE 'A PRESSION' POUR L'ALIMENTATION PRINCIPALE SERONT PREVUES A 100A-125 VOLTS, TROIS (3) FILS C/A FIL DE MALT. LOUVERIES POUR LA FUSIBLE SERA LOCALISEE SOUS LE BOITIER POUR ACCOMMODER UN (1) CONDUIT C. PAC. CORD DE 40mm. LES BOITERS SERONT PEINTS DE LA MEME COULEUR QUE LES LAMPADAIRES, INSTALLES SUR CEUX-CI PAR LE FOURNISSEUR DES LAMPADAIRES. LES PRISES SERONT PROTEGEES PAR DES PLAQUES EN POLYCARBONATE AVEC CANTONNETES ET COUVERCLE MUNI DE BESOIRS SE REFERMANT LOISQU'INUTILISEE.

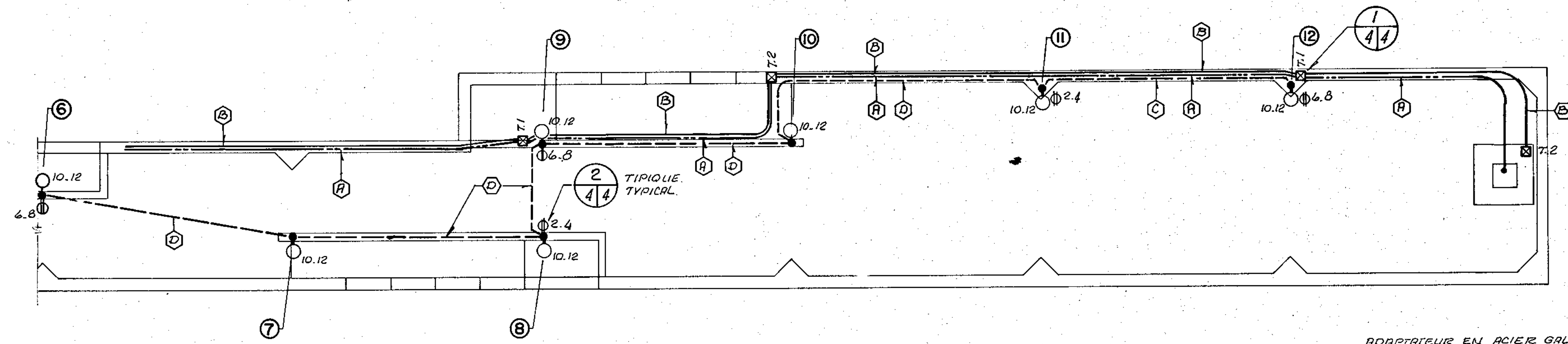
POWER CENTERS

TWO (2) CORROSION-RESISTANT, TWO-POLES, THREE-WIRE 120 VOLTS, 15 AMPS GROUNDED OUTLETS. EACH OUTLET IS SUPPLIED WITH A 15AMPS, 120V, CORROSION-RESISTANT, MAGNETIC, HYDRAULIC CIRCUIT BREAKER. THE PRESSURE TYPE TERMINALS FOR MAIN SERVICE ENTRANCE WILL BE 100 AMPS., 125 VOLTS, THREE-WIRE INCLUDING GROUND. ENCLOSURE OPENING WILL BE BOTTOM MOLDED-IN SLIP HOLE TYPE FOR 40 MM I.D. CONDUIT. THE ENCLOSURES WILL BE PAINTED OF THE SAME COLOR AS THE POLES, INSTALLED BY THE SUPPLIER OF THE POLES. THE OUTLETS WILL BE PROTECTED BY POLYCARBONATE PLATES, GASKETED AND SUPPLIED WITH SPRING LOADED LIFT COVER WHICH SNAPS SHUT WHEN OUTLET IS NOT IN USE.

FILERIE / WIRING

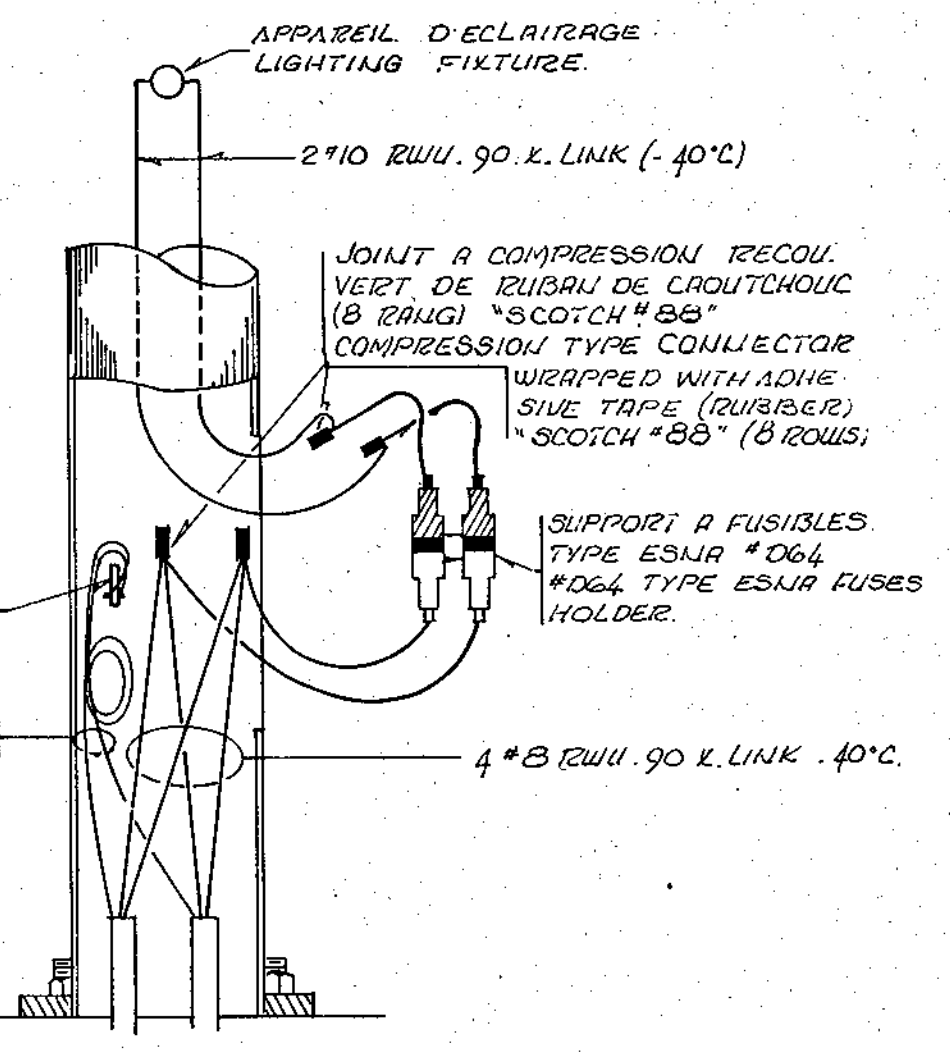
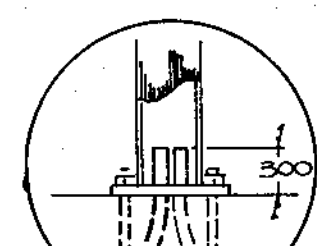
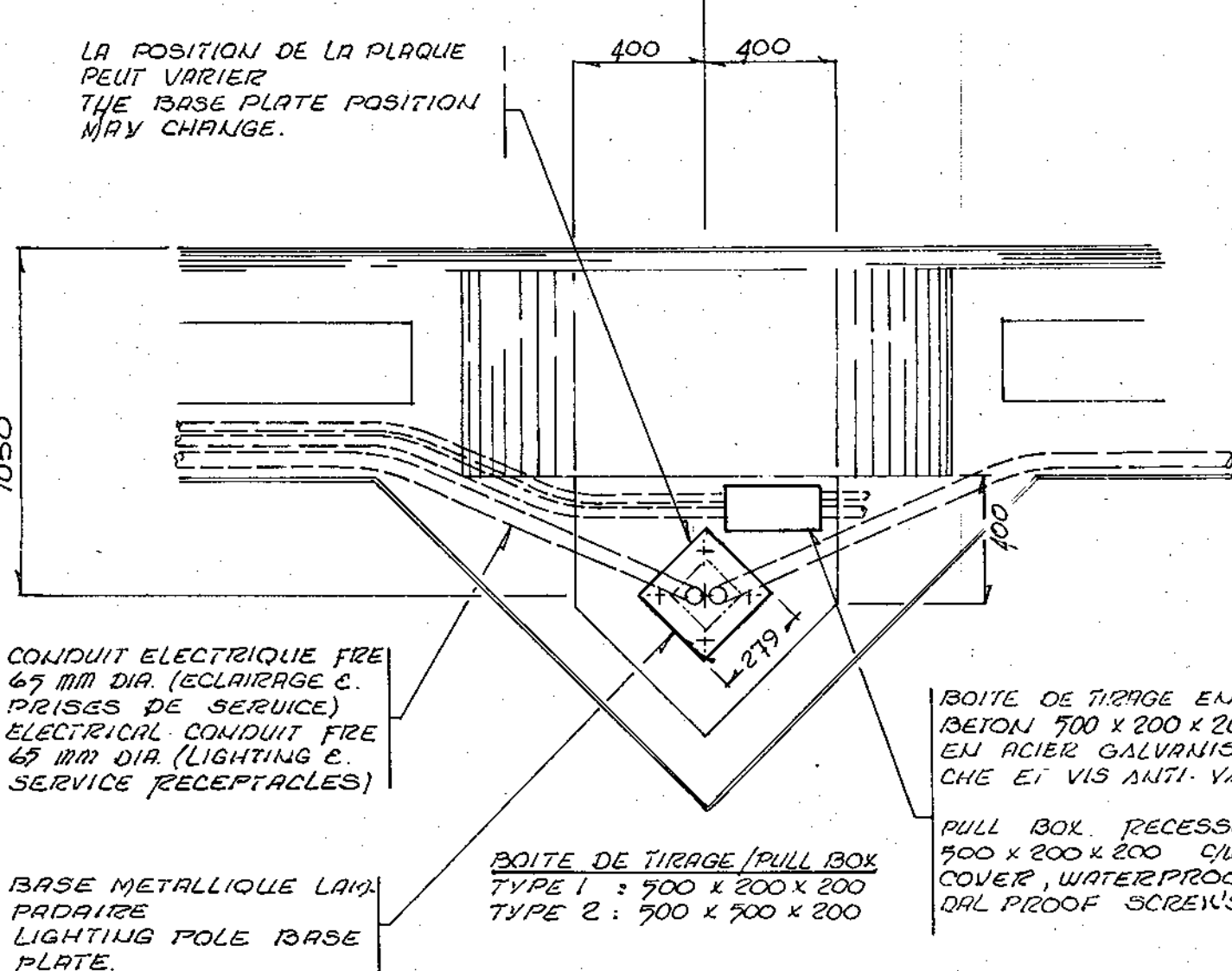
- A - 2" x 10 RWU, 90 x LINK (-40°) + 1" x 12 VERT. - C.65
- B - CONDUIT VIDE 69 DIA. (USAGE FUTUR)
- C - 3" x 6 + 3" x 8 RWU, 90 x LINK (-40°) C.65
- D - 4" x 6 + 3" x 8 RWU, 90 x LINK (-40°) C.65
- E - 6" x 6 + 3" x 8 + 3" x 12 RWU, 90 x LINK (-40°) C.65

CELLULE PHOTOELECTRIQUE LOCALISEE AU SOMMET DU LAMPADAIRE PHOTOELECTRIC CELL LOCATED ON TOP OF POLE



VUE EN PLAN / PLAN VIEW

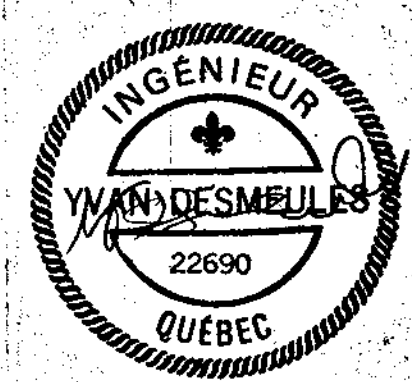
ECH : 1:200



RACCORD TYPE DES LUMINAIRES / LUMINARY TYPICAL CONNECTION

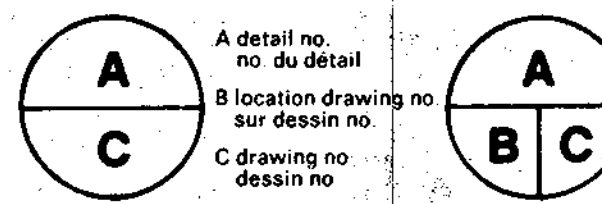
DETAIL TYPIQUE DE L'ARRANGEMENT DES CONDUITS / TYPICAL DETAIL OF CONDUITS INSTALLATION

1/44



gascon, vigneault, dumais et associés
dupont, desmeules et associés

COENTREPRISE

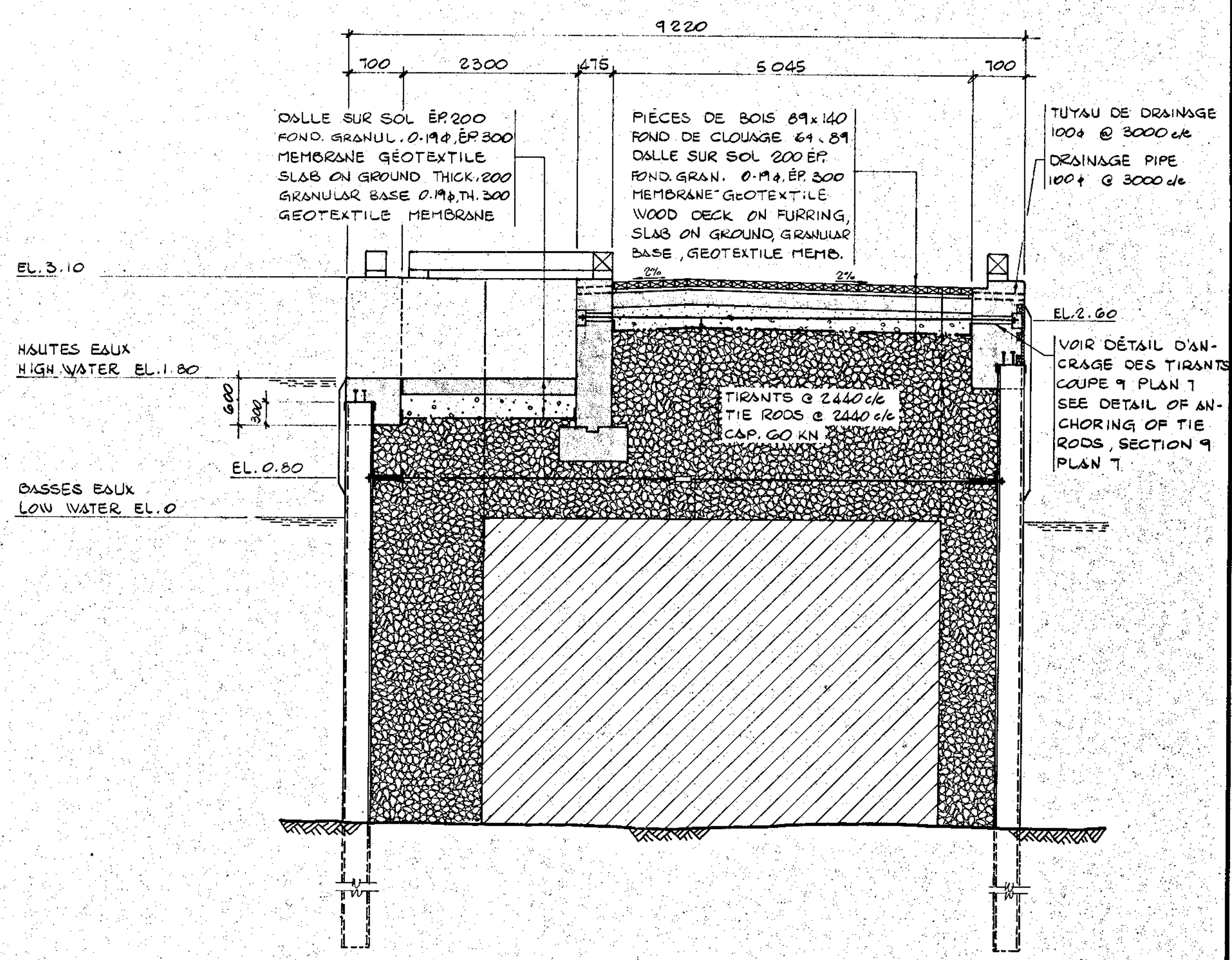
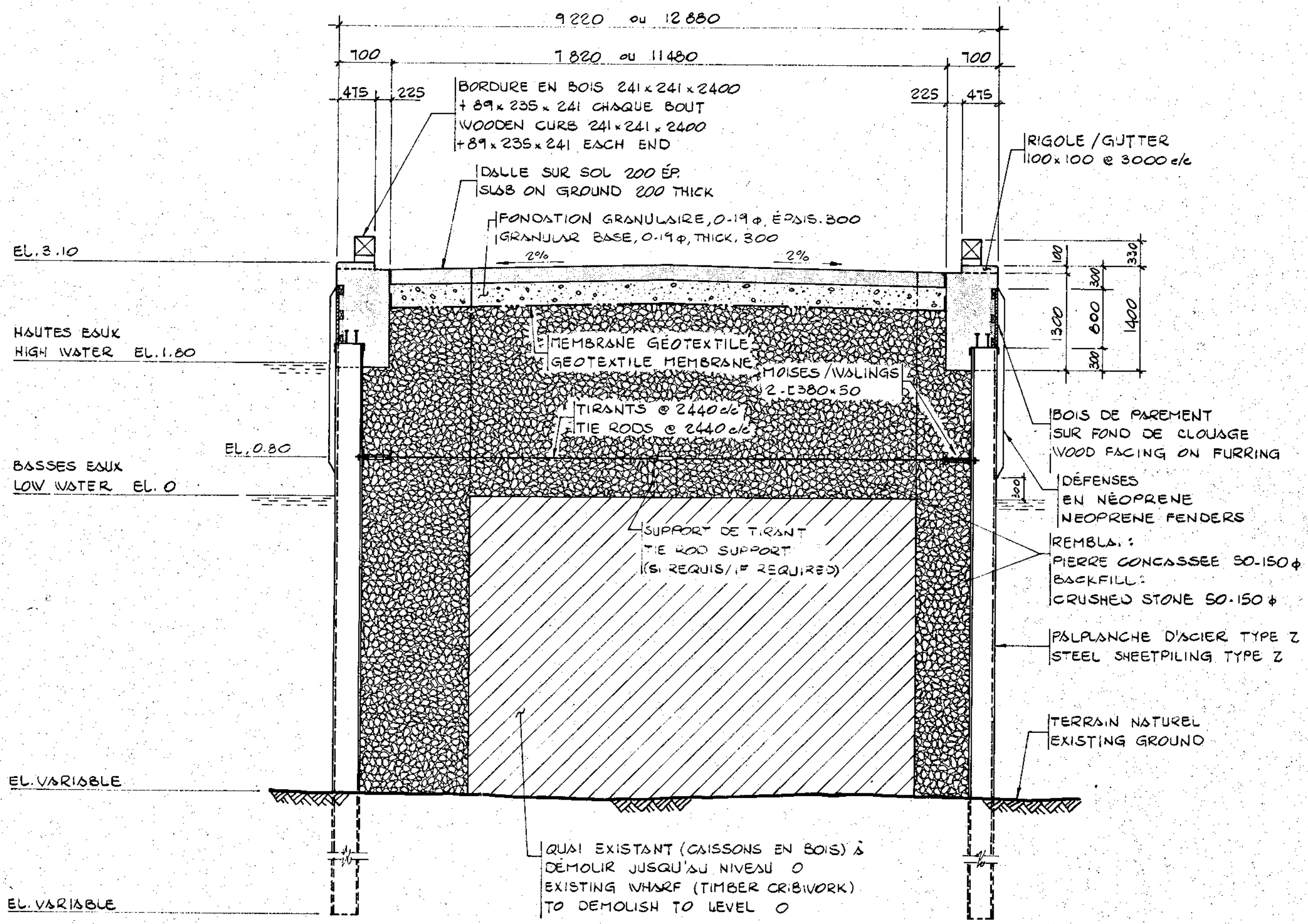


RECONSTRUCTION DU QUAI PERCE (QUEBEC) WHARF RECONSTRUCTION

PLAN DES SERVICES / SERVICES PLANS

designed	GILLES SAINT-LAURENT	conçu
date	FÉV. 1985	
drawn	GILLES SAINT-LAURENT	dessiné
date	FÉV. 1985	
reviewed	YVAN DESMEULES	examiné
date	FÉV. 1985	
approved	GILLES GASCON	approuvé
date	FÉV. 1985	
Tender	JEAN-LOUIS RABY	Submission
PWC Project Manager	Administrateur de projets TPC	
project number	no du projet	
TPC 029674	GVDD 84-01	

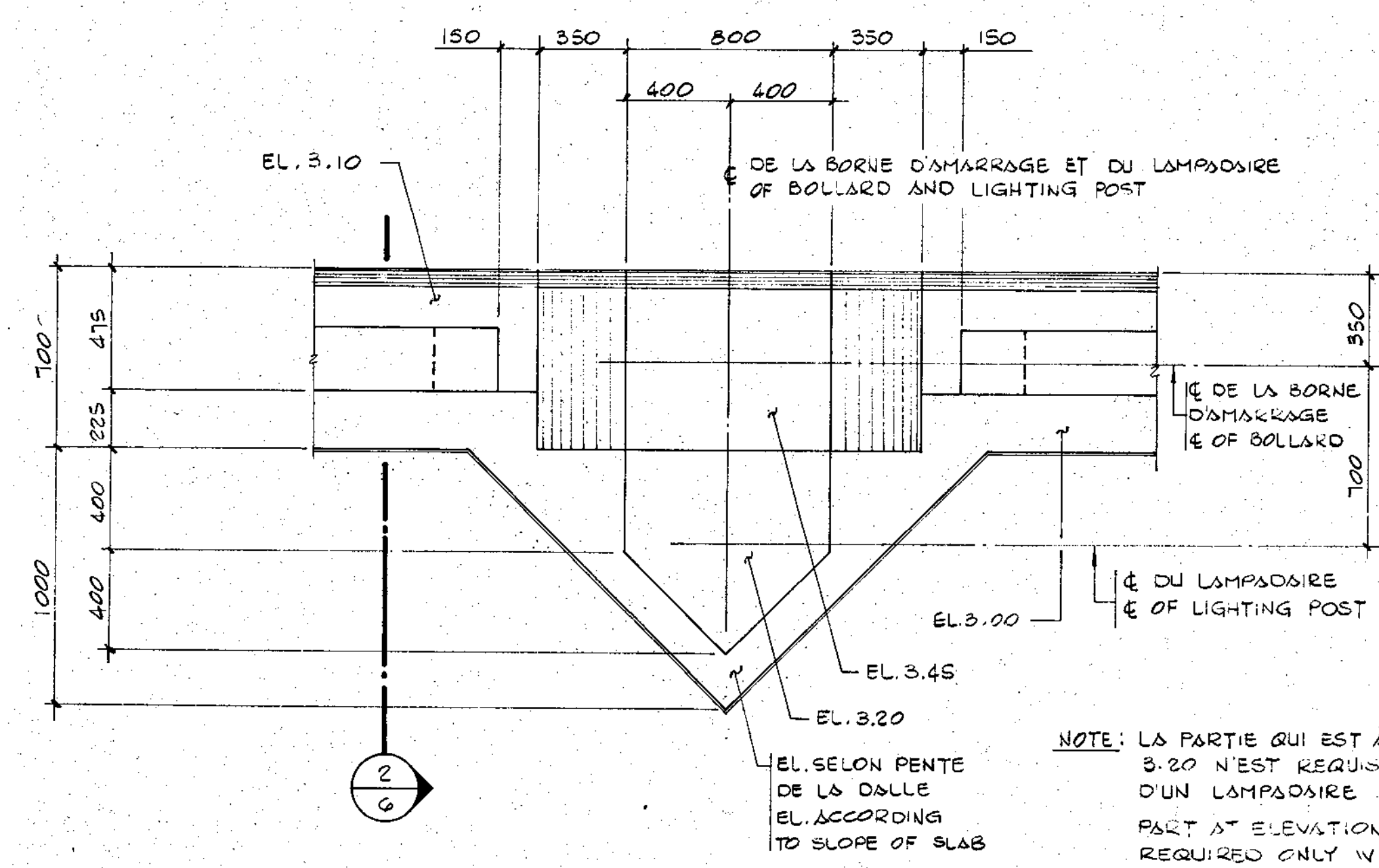
revisions	date
ÉMIS POUR SOUMISSION ISSUED FOR TENDER 85-03-26	



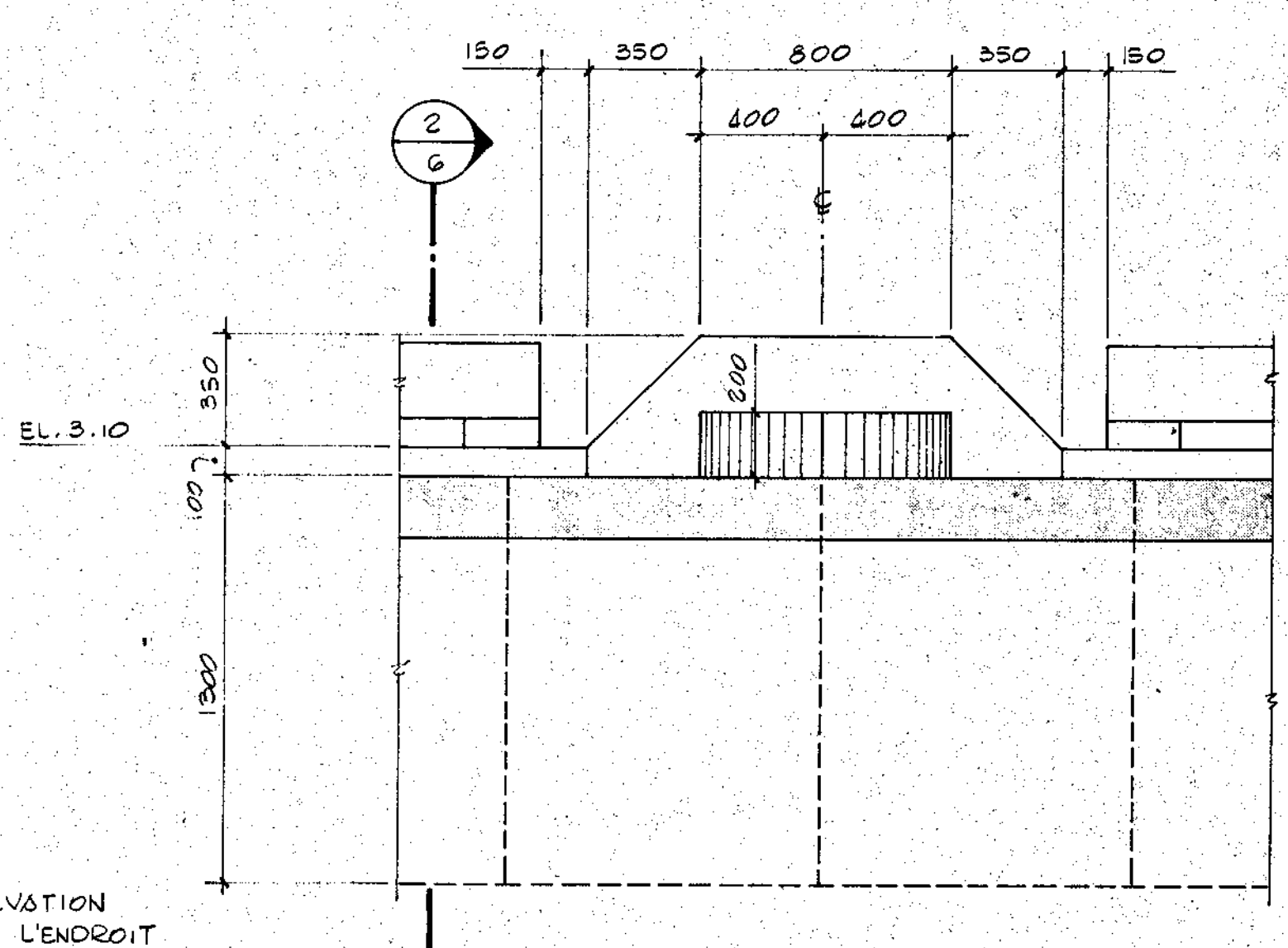
NOTE: LES DERNIERS 30 MÈTRES DU QUAI EXISTANT ONT ÉTÉ DÉMOLIS LORS D'UNE TEMPÊTE MAIS IL EST POSSIBLE QU'IL Y AIT ENCORE QUELQUES VESTIGES. VOIR DETAIL PLAN B.
THE LAST 30 METRES OF EXISTING WHARF HAVE BEEN DEMOLISH WHEN A STORM HAPPENS BUT IT IS POSSIBLE THAT IT STILL HAD SOME REMNANTS. SEE DETAIL PLAN B.

SECTION TYPE
TYPICAL SECTION
1:50

COUPE SECTION 1:50
1
G



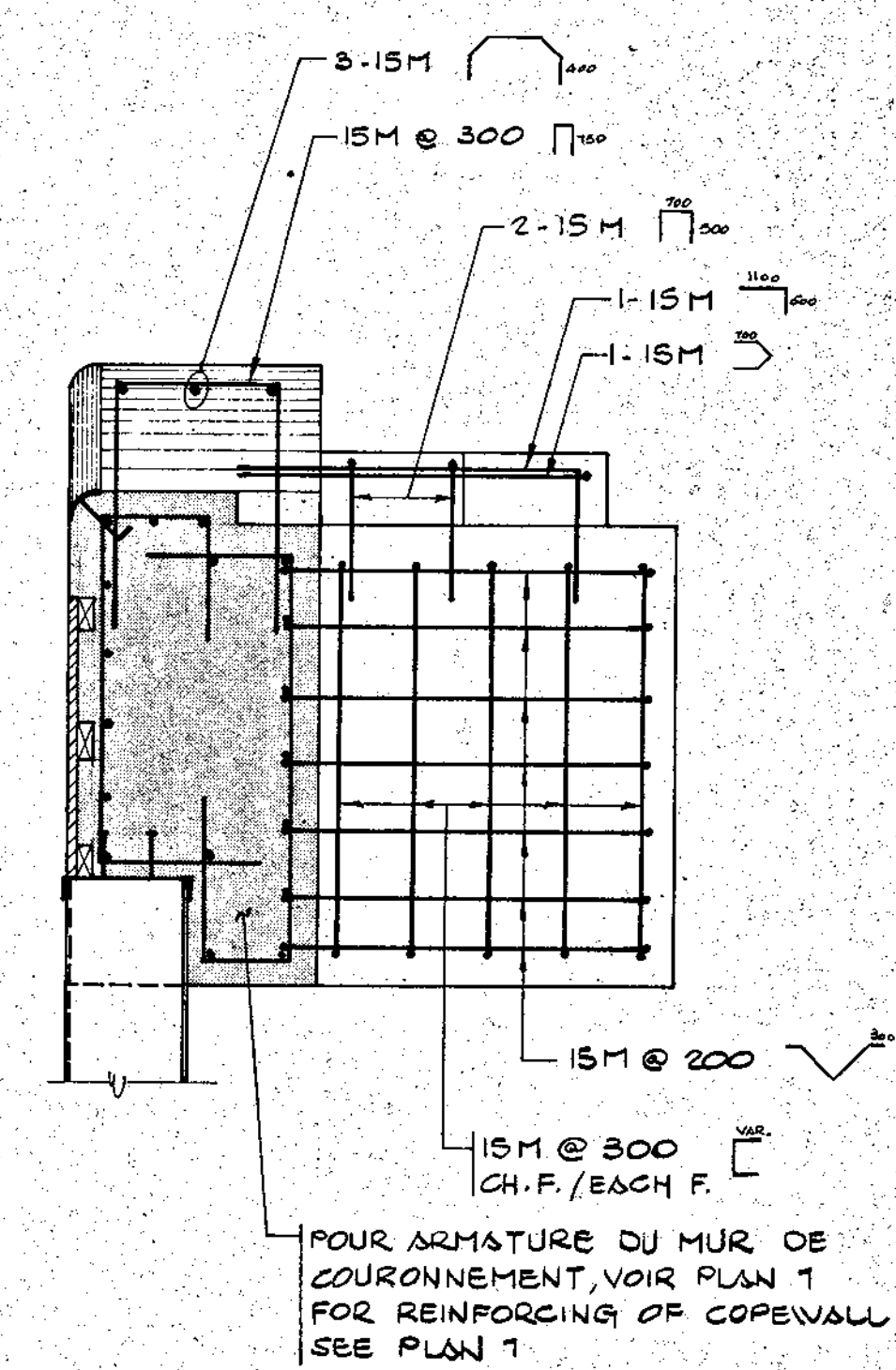
VUE EN PLAN / PLAN VIEW



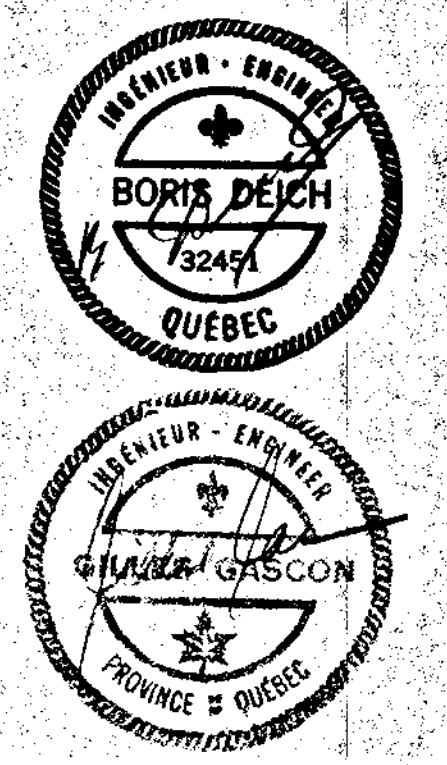
ELEVATION

NOTE: LA PARTIE QUI EST À L'ÉLEVATION 3.20 N'EST REQUISE QU'À L'ENDROIT D'UN LAMPADAIRE
PART AT ELEVATION 3.20 IS REQUIRED ONLY WITH A LIGHTING POST.

DETAIL 1:20
A
G



COUPE SECTION 1:20
2
G



gascon, vigneault,
dumais et associés
dupont, desmeules
et associés
COENTREPRISE

A	A detail no. du détail	A
C	B location drawing no. sur dessin no.	B
	C drawing no. dessin no.	C

project
**RECONSTRUCTION
DU QUAI
PERCE (QUEBEC)
WHARF
RECONSTRUCTION**
project

designed **BORIS DEICH** conçu
date **FÉV. 1985**
drawn **DIANE ROY** dessinée
date **FÉV. 1985**
reviewed **CLÉMENT VIGNESULT** examiné
date **FÉV. 1985**
approved **GILLES GASCON** approuvé
date **FÉV. 1985**

Tender **JEAN-LOUIS RABY** Soumission
PWC Project Manager Administrateur de projets TPC
project number **TPC 029674** no. du projet
GVDDO 84-01
drawing no. **45 - 202 - 120** no. du dessin
6