

# CNRC-NRC

## USINE DE BOUCHERVILLE

### PROJET :

## GRAND LABORATOIRE

## DÉPOUSSIÉRAGE DES SALLES

## DE PROJECTION

DESSINS BEAULIER:			
DOSSIER	FORMAT	TYPE REV	PAGE TITRE
7221	D	V A0 01	PRESENTATION
7221	D	V A0 02	DEVIS
7221	D	V A0 03	SCHEMA CONCEPTUEL
7221	D	V A0 04	DEMANTELEMENT
7221	D	V A0 05	ARRANGEMENT GENERAL
7221	D	V A0 06	COUPE AA
7221	D	V A0 07	COUPE BB
7221	D	V A0 08	COUPE CC
7221	D	V A0 09	COUPE DD
7221	D	V A0 10	COUPE EE
7221	D	V A0 11	COUPE FF
7221	D	V A0 12	DÉTAILS
7221	D	V A0 13	DÉTAILS

2015-10-16

**ÉMIS POUR APPEL D'OFFRES**  
NE PAS UTILISER POUR CONSTRUCTION

**SCÉAU**  
SEAL

L'ORIGINAL DE CETTE COPIE  
EST SIGNÉ ET SCÉLÉ PAR  
GEMAIN ING.  
400242

**INGÉNIEUR**  
ENGINEER



1400, Marie-Victoria, bureau 205, St-Bruno, Qc, Can., J3V 6B9  
Tél: 450-441-9100 Fax: 450-441-9113  
info@beaulier-qc.ca www.beaulier-qc.ca

**CLIENT**  
CUSTOMER



CNRC-NRC  
75, BOULEVARD DE MORTIGNE  
BOUCHERVILLE (QUÉBEC) J4B 6V4

**PROJET**

GRAND LABORATOIRE  
INCUBATEUR  
EXPERTISE ET SOUTIEN TECH.

**DESIGNATEUR**  
DESIGNER

VALERIE DEROME  
valerie@beaulier-qc.ca

**CONCEPTEUR**  
DESIGNER

JOEL FORTIN  
joel@beaulier-qc.ca

**APPROBATEUR**  
APPROVAL

GEMAIN NOLET Ing.  
gmain@beaulier-qc.ca

**TITRE**

LABORATOIRE DE PROJECTION  
DÉPOUSSIÉRAGE  
PAGE TITRE

**ÉCHELLE**  
SCALE

INDIQUÉE

**REF. CLIENT**  
CLIENT REF.

ARCH D

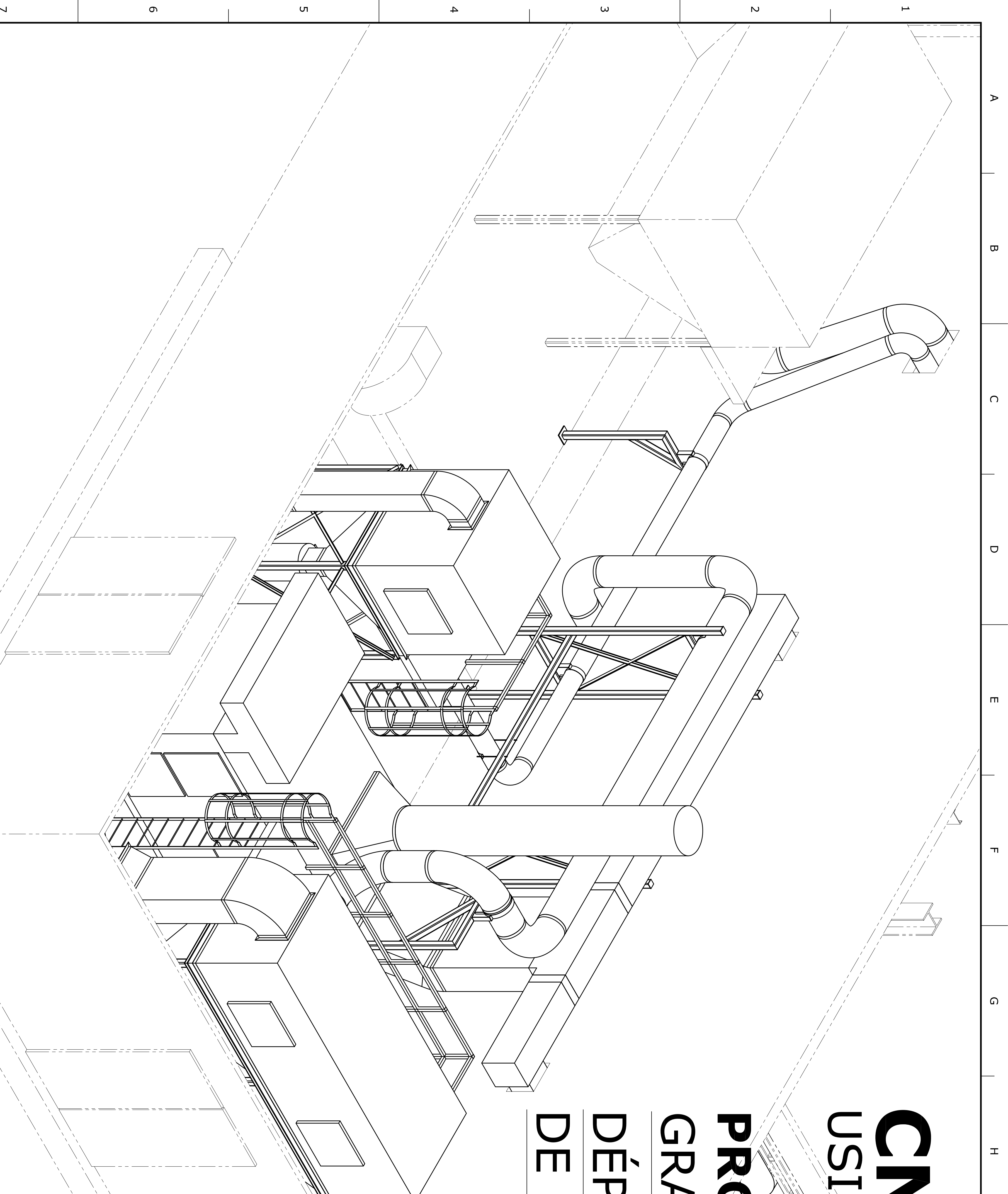
**N° DESSIN**  
DRAWING #

7221 - M - V - A0

**PAGE DE**  
PAGE #

1 12

8



8

7

6

5

4

3

2

1

A

B

C

D

E

F

G

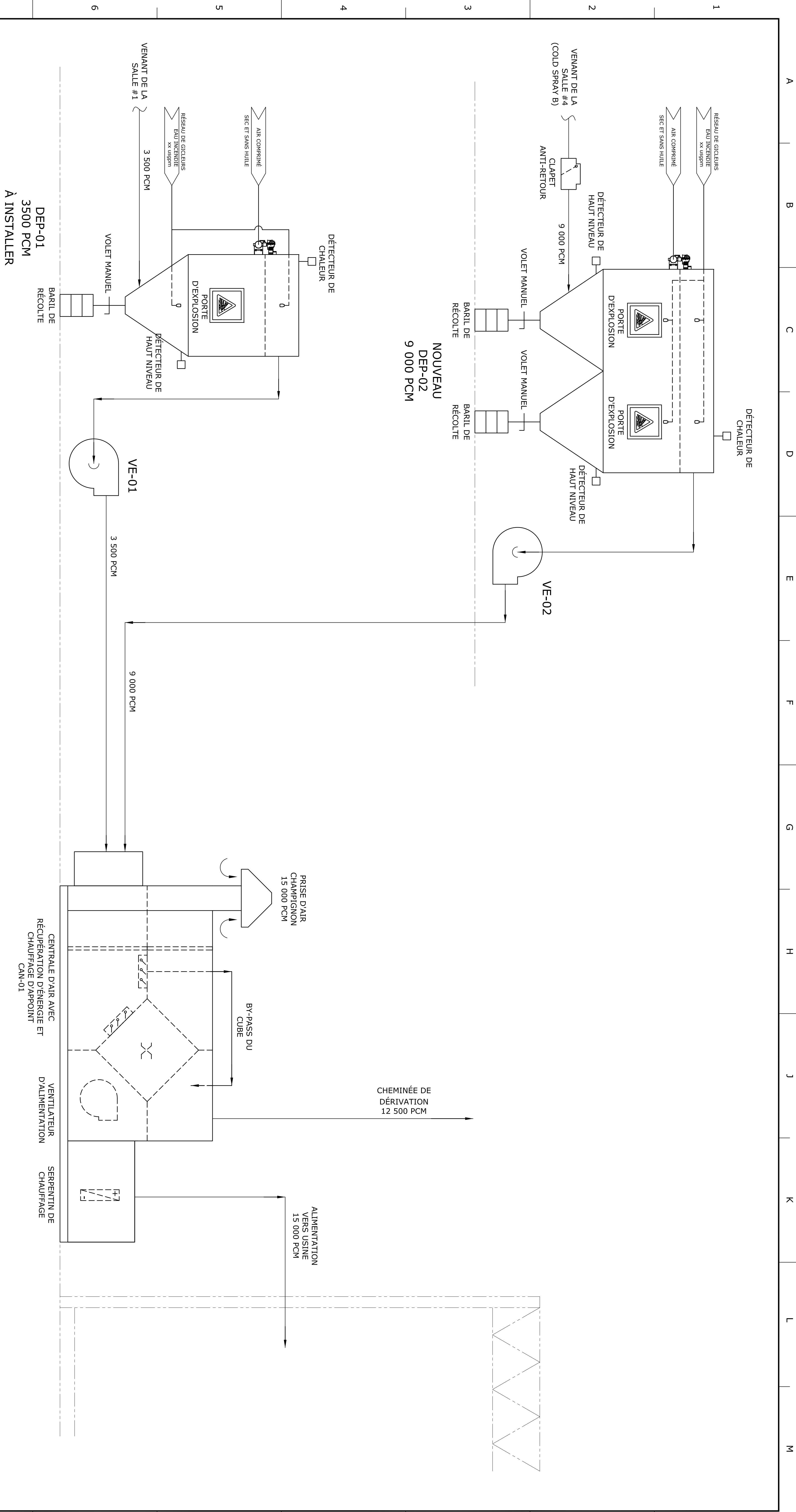
H

J

K

L

M

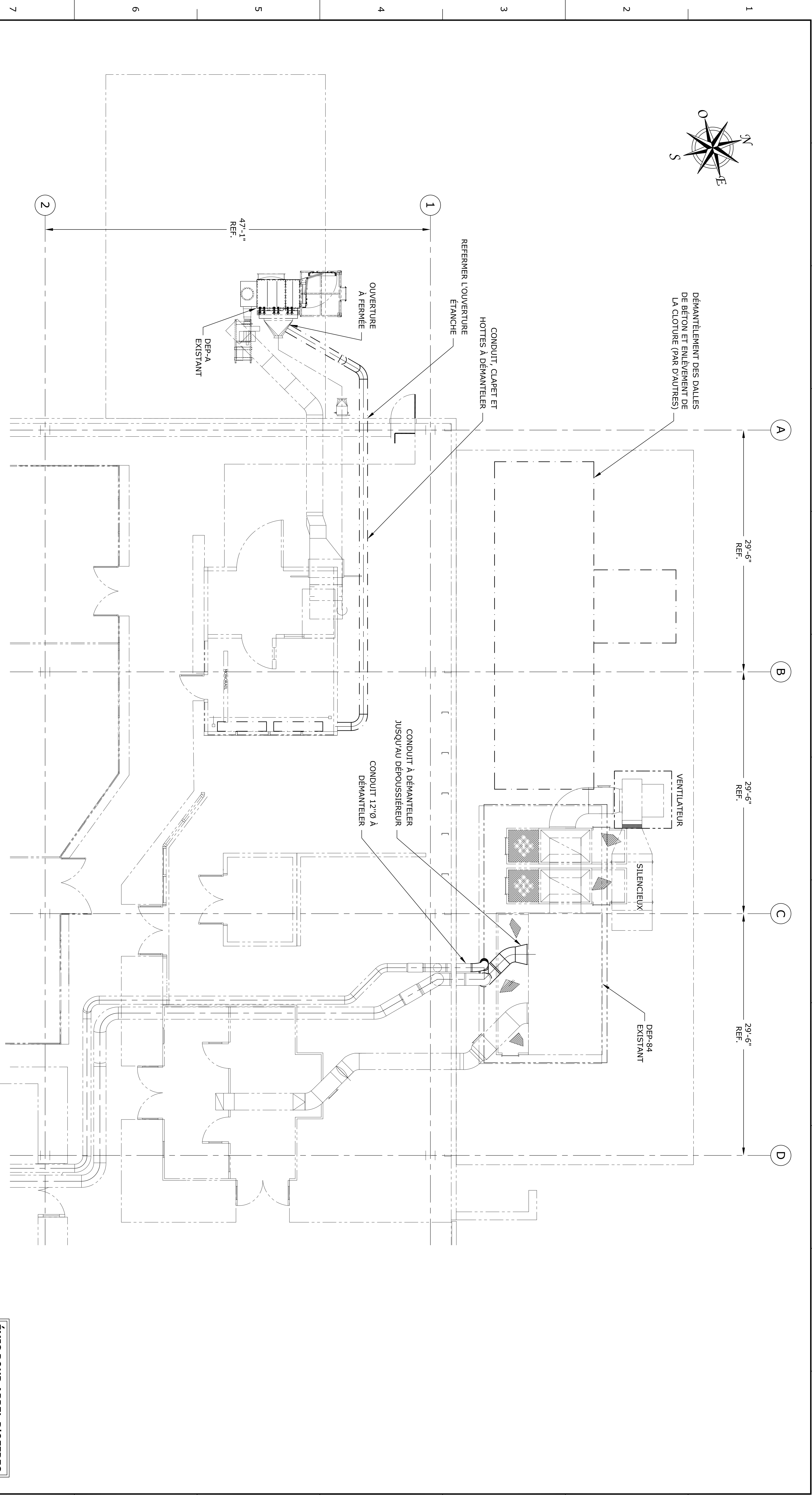
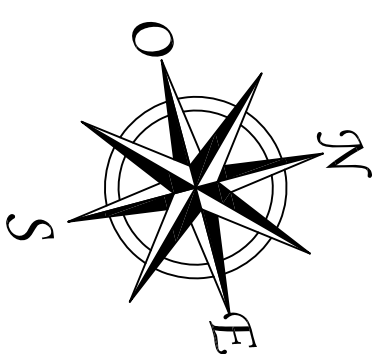


**ÉMIS POUR APPEL D'OFFRES**  
NE PAS UTILISER POUR CONSTRUCTION

2015-10-16

<p>CE DESSIN RESTE LA PROPRIÉTÉ INTELLECTUELLE DE BEAULIER INC. ET SON CONTENU APPARTIEN EXCLUSIVEMENT À SON CLIENT. CE DESSIN DOIT ÊTRE RENDU SUR DEMANDE. SON CONTENU EST SECRET ET CONFIDENTIEL. IL EST ÉGALEMENT DÉFENDU DE REPRODUIRE, COPIER, PHOTOCOPIER, SCANNER, OU COMMUNIQUER CE DESSIN À UN TROISIÈME PARTI SANS LE CONSENTEMENT ÉCRIT DE BEAULIER INC. TOUT CHANGEMENT (S) MAJUSCULE (S) AU ROUJAGE ET AUX DIMENSIONS DE CONTOURS NE POURRA S'EFFECTUER SANS L'APPROBATION DE L'INGÉNIEUR.</p> <p>THIS DRAWING IS THE INTELLECTUAL PROPERTY OF BEAULIER INC. AND ITS CONTENT BELONGS EXCLUSIVELY TO BEAULIER INC. AND ITS CLIENT. THIS DRAWING MUST BE HANDED BACK ON DEMAND. ITS CONTENT IS SECRET AND CONFIDENTIAL. IT IS ALSO PROHIBITED TO REPRODUCE, COPY, PHOTOCOPY, SCAN, OR COMMUNICATE THIS DRAWING TO A THIRD PARTY WITHOUT THE WRITTEN APPROVAL OF THE ENGINEER.</p>									
NO	2015-10-16	POUR APPEL D'OFFRES	DESCRIPTION DE LA RÉVISION	J.F.	PAR	REV	DATE	DESCRIPTION DE LA RÉVISION	PAR
8									
<p><b>SCHEAU</b></p> <p>L'ORIGINAL DE CETTE COPIE EST SIGNÉ ET SCÉLLÉ PAR GENMAIN 400242 Ing.</p>		<p><b>INGÉNIEUR</b></p> <p><b>beauhier</b> LE BUREAU DE L'AIR</p> <p>1400, Marie-Victoria, bureau 205, St-Basile, Qc, Can., J3V 6B9          Tél: 450-441-9100 Fax: 450-441-9113          info@beauhier-dc.ca www.beauhier-dc.ca</p>		<p><b>CLIENT</b></p> <p><b>CNRN-NRC</b></p> <p>75, BOULEVARD DE MONTGNE BOUCHERVILLE (QUÉBEC) J4B 6V4</p>		<p><b>PROJET</b></p> <p>GRAND LABORATOIRE INCUBATEUR</p> <p>EXPERTISE ET SOUTIEN TECH.</p>		<p><b>TITRE</b></p> <p>LABORATOIRE DE PROJECTION DÉPOUSSIÉRAGE SCHEMA CONCEPTUEL</p>	
<p><b>CONCEPTEUR</b></p> <p>DESIGNER</p> <p>JOEL FORTIN</p>		<p><b>APPROBATEUR</b></p> <p>DESIGNER</p> <p>GERMAIN NOLET Ing.</p>		<p><b>ÉCHELLE</b></p> <p>SCHALE</p> <p>INDIQUÉE</p>		<p><b>FORMAT</b></p> <p>ARCH D</p>		<p><b>N° DESSIN</b></p> <p>DRAWING #</p> <p>7221 - M - V - A0</p>	
<p><b>PAGE</b></p> <p>DE</p> <p>2</p>		<p><b>12</b></p>		<p><b>8</b></p>		<p><b>8</b></p>		<p><b>8</b></p>	

P:\CNRN Matériaux\07221 - 1D Dépoussiérage et récupération\4- Conception et dessins\1- AutoCAD\07221 - A0 - DÉPOUSSIÉRAGE ET RÉCUPÉRATION.dwg



**DÉMANTELEMENT**  
3/16" = 1'-0"

**ÉMIS POUR APPEL D'OFFRES**  
NE PAS UTILISER POUR CONSTRUCTION

2015-10-16

CE DESSIN RESTE LA PROPRIÉTÉ INTELLECTUELLE DE BEAULIER INC. ET SON CONTENU APPARTIENT EXCLUSIVEMENT À BEAULIER ET À SON CLIENT. CE DESSIN DOIT ÊTRE REQUIS SUR DEMANDE. SON CONTENU EST SECRÈT ET CONFIDENTIEL. IL EST ÉGALEMENT DÉROGÉ DE  
 REPRODUIRE, COPIER, PHOTOCOPIER, OU REPRODUIRE DE N'IMPORTE QUELLE MANIÈRE QUEL QUE SOIT LE MÉTIER, SANS LA PERMISSE EXPRÈSE DE BEAULIER INC. LE NON RESPECT DE CES CONDITIONS DE CONSTRUCTION PEUT entraîner L'ANNULATION DE LA GARANTIE.  
 CONSTRUCTION SUBJECT TO THE DIMENSIONS INDICATED ON PLANS. THE DIMENSIONS AND THE INDICATED SPECIFICATIONS SHALL BE STRICTLY OBSERVED. ANY DEVIATION FROM THESE SPECIFICATIONS WITHOUT THE WRITTEN  
 APPROVAL OF THE ENGINEER.  
 THIS DRAWING IS THE INTELLECTUAL PROPERTY OF BEAULIER INC. AND ITS CLIENT. THIS DRAWING MUST BE HANDLED BACK ON DEMAND. ITS CONTENT IS SECRÈT AND CONFIDENTIAL. IT IS ALSO PROHIBITED TO  
 REPRODUCE, COPY, PHOTOCOPY, OR REPRODUCE IN ANY MANNER WITHOUT THE WRITTEN PERMISSION OF BEAULIER INC. FAILURE TO COMPLY WITH THESE CONDITIONS OF CONSTRUCTION MAY  
 RESULT IN THE VOIDING OF THE WARRANTY.  
 APPROVAL OF THE ENGINEER.

REV.	DATE	POUR APPEL D'OFFRES	DESCRIPTION DE LA RÉVISION	PAR	REV.	DATE	DESCRIPTION DE LA RÉVISION	PAR
A0	2015-10-16	J.F.						

SCÉAU

L'ORIGINAL DE CETTE COPIE EST SIGNÉ ET SCÉLÉ PAR  
 GEMAIN ING. 400242

INGÉNIEUR

ENGINEER



1400, Marie-Victoria, bureau 205, St-Basile, Qc, Can., J3V 6B9  
 450-441-5100 450-441-5113  
 info@beaulier-dc.ca www.beaulier-dc.ca

CLIENT

CUSTOMER



CNRN-NRC  
 75, BOULEVARD DE MONTGNE  
 BOUCHERVILLE (QUÉBEC) J4B 6V4

PROJET

PROJECT

GRAND LABORATOIRE  
 INCUBATEUR  
 EXPERTISE ET SOUTIEN TECH.

CONCEPTEUR  
 DESIGNER  
 JOEL FORTIN  
 info@beaulier-dc.ca

TITRE

TITLE

LABORATOIRE DE PROJECTION  
 DÉPOUSSIÈRAGE  
 DÉMANTELLEMENT

APPROBATEUR  
 DESIGNER  
 GEMAIN NOLET ing.  
 gemain@beaulier-dc.ca

ÉCHELLE

SCALE

INDIQUÉE

REF. CLIENT

DRAWING #

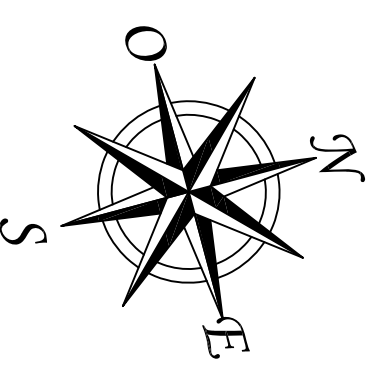
7221 - M - V - A0

FORMAT

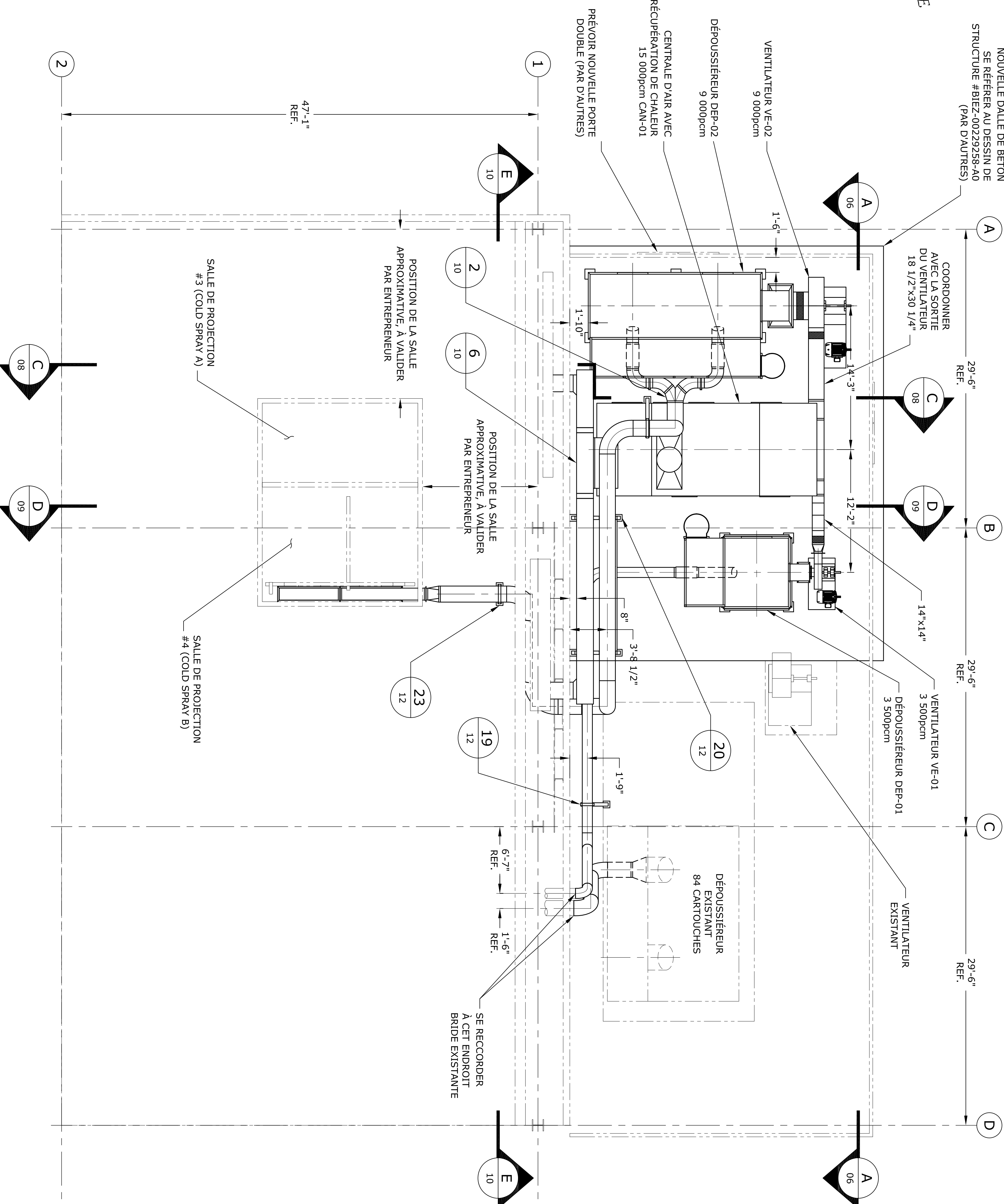
ARCH D

PAGE

DE 3



NOUVELLE DALLE DE BÉTON  
SE RÉFÉRER AU DESSIN DE  
STRUCTURE #BIEZ-00229258-A0  
(PAR D'AUTRES)



CE DESSIN RESTE LA PROPRIÉTÉ INTELLECTUELLE DE BEAULIER INC. ET SON CONTENU APPARTIENT EXCLUSIVEMENT À BEAULIER ET À SON CLIENT. CE DESSIN DOIT ÊTRE REMIS SUR DEMANDE. SON CONTENU EST SECRET ET CONFIDENTIEL. IL EST ÉGALEMENT DÉROGÉ DE  
CONSTRUIRE SELON LES DIMENSIONS INDICÉES AUX PLANS, LES LONGUEURS ET LES ROUVAGES SONT MONTRES À TITRE INDICATIF SEULEMENT. L'ENTREPRENEUR DEVA VALIDER LES LONGUEURS ET ROUVAGES AVANT FABRICATION ET INSTALLATION. TOUT (S)  
CHANGEMENT (S) MAJOR (S) AU ROUVAGE ET AUX DIMENSIONS DE CONCOITS NE POURRA SPECIFIER SANS L'APPROBATION DE L'INGÉNIEUR.  
THIS DRAWING IS THE INTELLECTUAL PROPERTY OF BEAULIER INC. AND IT'S CONTENT BELONGS EXCLUSIVELY TO BEAULIER INC. AND IT'S CLIENT. THIS DRAWING MUST BE HANDED BACK ON DEMAND. IT'S CONTENT IS SECRET AND CONFIDENTIAL. IT IS ALSO PROHIBITED TO  
LENGTHS AND LAYOUTS SHOWN ARE THERE AS REFERENCES ONLY. CONTRACTOR SHALL VALIDATE THE LENGTHS AND LAYOUTS BEFORE FABRICATION AND INSTALLATION. ALL MAJOR MODIFICATIONS TO ANY DIMENSIONS OR LAYOUTS CANNOT BE MADE WITHOUT THE  
APPROVAL OF THE ENGINEER.

REV	DATE	DESCRIPTION DE LA RÉVISION	PAR	REV	DATE	DESCRIPTION DE LA RÉVISION	PAR
AO	2015-10-16	POUR APPEL D'OFFRES	J.F.				

**SCÉAU**  
L'ORIGINAL DE CETTE COPIE EST SIGNÉ ET SCÉLÉ PAR GENMAIN 40242

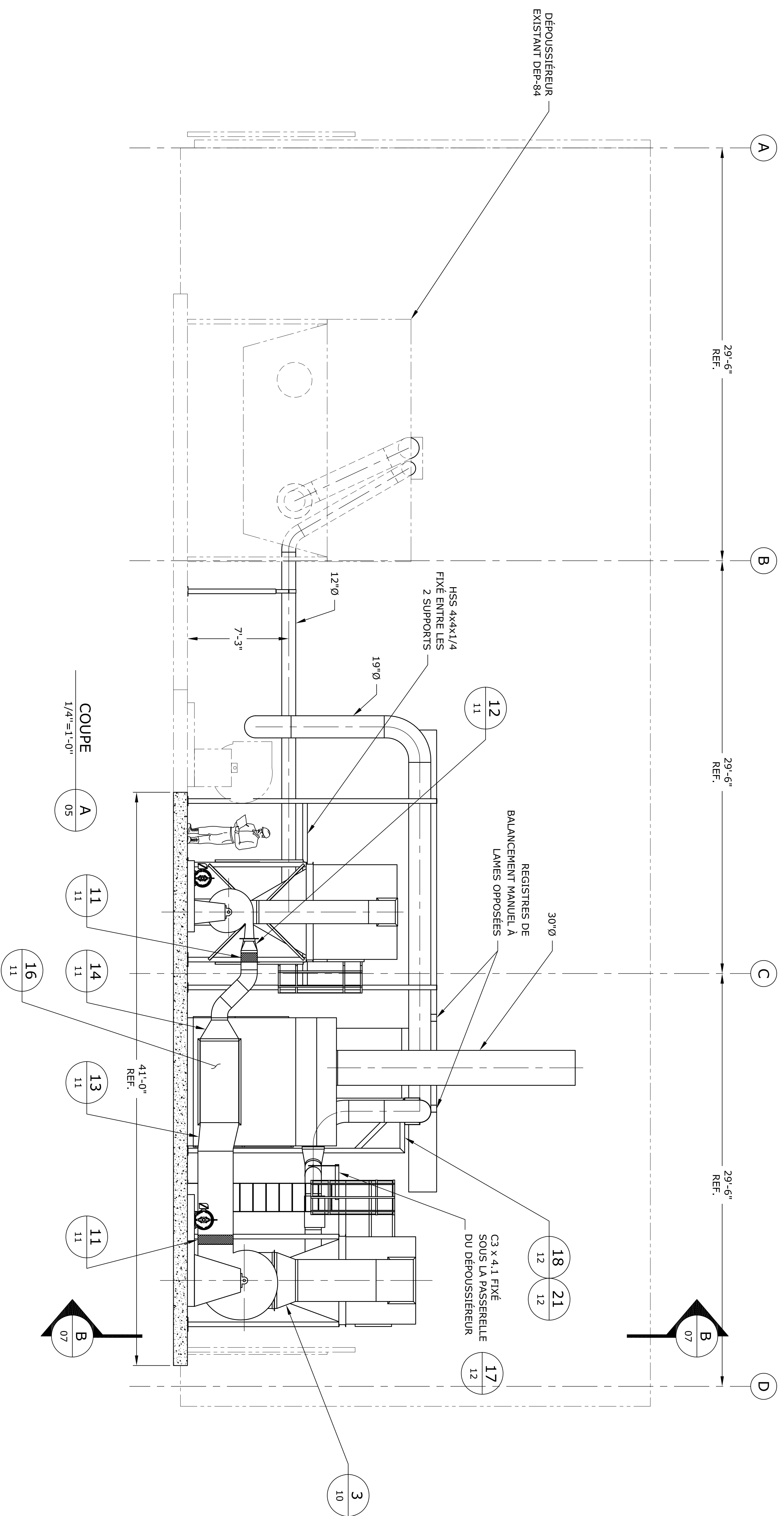
**INGÉNIEUR**  
**ENGINEER**  
**beaulier** LE MINÉ DE L'AIR  
1400, Marie-Victoria, bureau 205, St-Basile, Qc, Can., J3V 6B9  
450-441-9100 info@beaulier-qr.ca  
450-441-9113 www.beaulier-qr.ca

**CLIENT**  
**CUSTOMER**  
**CNRN-NRC**  
75, BOULEVARD DE MORTIERNE  
BOUCHERVILLE (QUÉBEC) J4B 6V4

PROJET	TITRE	ÉCHELLE	FORMAT
GRAND LABORATOIRE INCUBATEUR EXPERTISE ET SOUTIEN TECH.	LABORATOIRE DE PROJECTION DEPOUSSETEREUR ARRANGEMENT GÉNÉRAL	INDIQUÉE	ARCH D 24 x 36"

**ÉMIS POUR APPEL D'OFFRES**  
NE PAS UTILISER POUR CONSTRUCTION

2015-10-16



**ÉMIS POUR APPEL D'OFFRES**  
NE PAS UTILISER POUR CONSTRUCTION

2015-10-16

CE DESSIN RESTE LA PROPRIÉTÉ INTELLECTUELLE DE BEAULIER INC. ET SON CONTENU APPARTIEN EXCLUSIVEMENT À BEAULIER ET À SON CLIENT. CE DESSIN DOIT ÊTRE RENDU SUR DEMANDE. SON CONTENU EST SECRET ET CONFIDENTIEL. IL EST ÉGALEMENT DÉFENDU DE REPRODUIRE, COPIER, RÉPLIQUER, COMMUNIQUER, CÉDER, PRÊTER, LOUER, VENDRE, DISTRIBUER, DIVULGUER, RÉVÉLER, REPRODUIRE, OU UTILISER CE DESSIN À TITRE INDICATIF SEULEMENT. L'ENTREPRENEUR DEVA VALIDER LES CONTOURS ET ROUAGES AVANT FABRICATION ET INSTALLATION. TOUT(S) CHANGEMENT(S) MAJEUR(S) AU ROUAGE ET AUX DIMENSIONS DE CONTOURS NE POURRA S'EFFECTUER SANS L'APPROBATION DE L'INGÉNIEUR.

THIS DRAWING IS THE INTELLECTUAL PROPERTY OF BEAULIER INC. AND ITS CONTENT BELONGS EXCLUSIVELY TO BEAULIER INC. AND ITS CLIENT. THIS DRAWING MUST BE HANDED BACK ON DEMAND. ITS CONTENT IS SECRET AND CONFIDENTIAL. IT IS ALSO PROHIBITED TO REPRODUCE, COPY, REPLICATE, COMMUNICATE, GIVE, LOAN, RENT, SELL, DISTRIBUTE, DISCLOSE, REPRODUCE, OR USE THIS DRAWING AS A REFERENCE ONLY. CONTRACTOR SHALL VALIDATE THE LENGTHS AND LAYOUTS BEFORE FABRICATION AND INSTALLATION. ALL MAJOR MODIFICATIONS TO ANY DIMENSIONS OR LAYOUTS CANNOT BE MADE WITHOUT THE APPROVAL OF THE ENGINEER.

NO	DATE	POUR APPEL D'OFFRES	DESCRIPTION DE LA RÉVISION
A0	2015-10-16	J.F.	

**SCÉAU**  
L'ORIGINAL DE CETTE COPIE EST SIGNÉ ET SCÉLÉ PAR  
GEMAIN 400242 Ing.

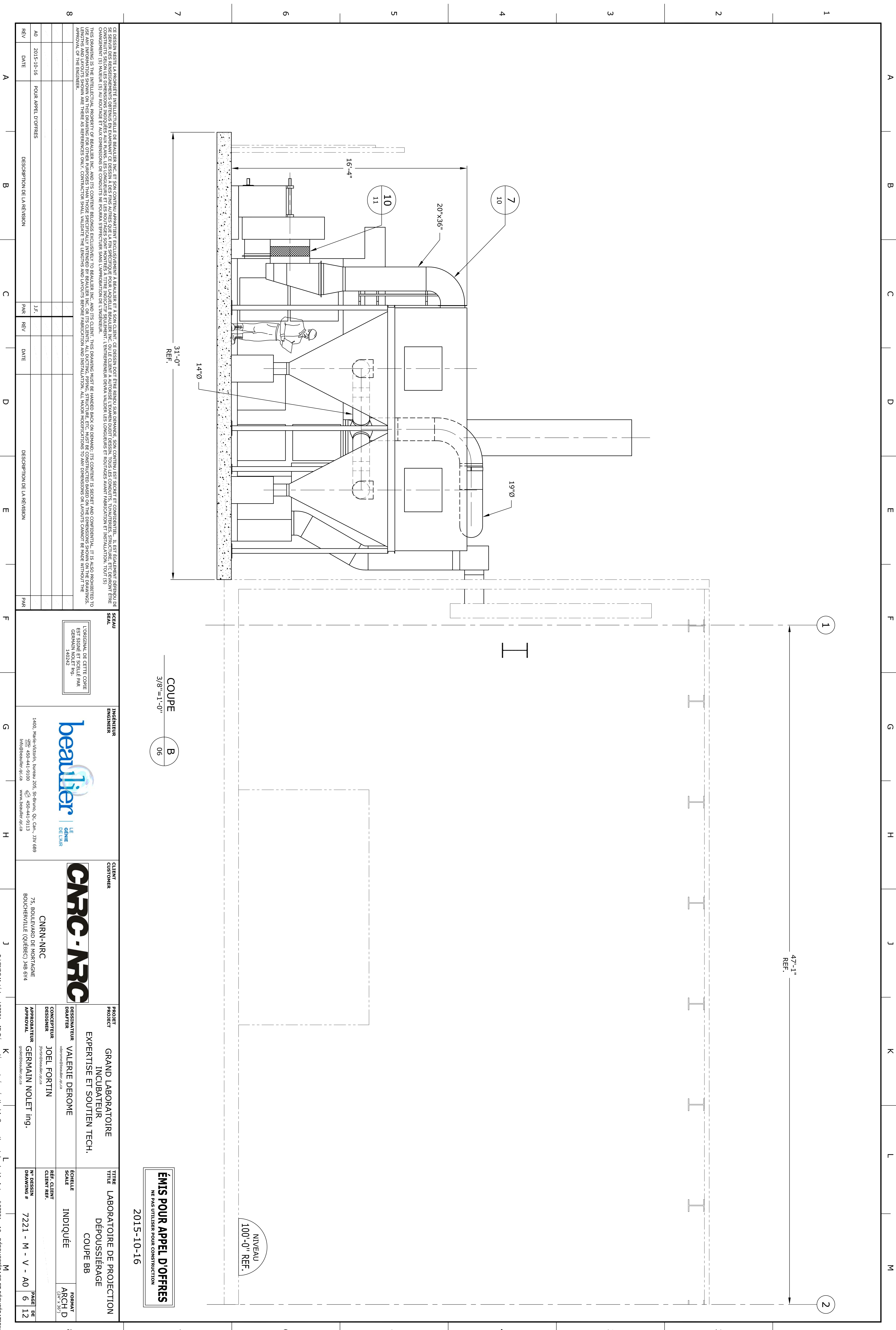
**INGÉNIEUR**  
**ENGINEER**  
**beaulier** LE MÉTIER DE L'AIR  
1400, Marie-Victoria, bureau 205, St-Bruno, Qc, Can., J3V 6B9  
Tél: 450-441-9100 Fax: 450-441-9113  
info@beaulier-qc.ca www.beaulier-qc.ca

**CLIENT**  
**CUSTOMER**  
**CNR-C-NRC**  
CNRN-NRC  
75, BOULEVARD DE MONTGNE  
BOUCHERVILLE (QUÉBEC) J4B 6V4

PROJET	TITRE
GRAND LABORATOIRE INCUBATEUR EXPERTISE ET SOUTIEN TECH.	LABORATOIRE DE PROJECTION DÉPOUSSIÉRAGE COUPE AA

CONCEPTEUR	ÉCHELLE	FORMAT
JOEL FORTIN	INDIQUÉE	ARCH D

APPROBATEUR	REF. CLIENT	N° DESSIN	PAGE DE
GERMAIN NOLET Ing.		7221 - M - V - A0	5 12



CE DESSIN RESTE LA PROPRIÉTÉ INTELLECTUELLE DE BEAULIER INC. ET SON CONTENU APPARTIEN EXCLUSIVEMENT À BEAULIER ET À SON CLIENT. CE DESSIN DOIT ÊTRE RENDU SUR DEMANDE. SON CONTENU EST SECRÉT ET CONFIDENTIEL. IL EST ÉGALEMENT DÉFENDU DE REPRODUIRE, COPIER, PHOTOCOPIER, PHOTODUPLIQUER, REPRODUIRE, COMMUNIQUER, DIVULGUER, RENDRE ACCESSIBLE, TRANSMETTRE, RÉVÉLER, ÉCHANGER, CÉDER, LOUER, PRÊTER, VENDRE, DISTRIBUER, OU AUTREMENT COMMUNIQUER CE DESSIN À UN TROISIÈME. LE CLIENT S'ENGAGE À GARANTIR LA CONFIDENTIALITÉ DE CE DESSIN. LE CLIENT S'ENGAGE À GARANTIR LA CONFIDENTIALITÉ DE CE DESSIN. LE CLIENT S'ENGAGE À GARANTIR LA CONFIDENTIALITÉ DE CE DESSIN.

CONSTRUITS SELON LES DIMENSIONS INDICÉES AUX PLANS, LES LONGUEURS ET LES ROUVAGES SONT NOTÉS À TITRE INDICATIF SEULEMENT. L'ENTREPRENEUR DOIT VALIDER LES LONGUEURS ET ROUVAGES AVANT FABRICATION ET INSTALLATION. TOUT(S) CHANGEMENT(S) MAJUR(S) AU ROUVAGE ET AUX DIMENSIONS DE CONCRÉTS NE POURRA S'EFFECTUER SANS L'APPROBATION DE L'INGÉNIEUR.

THIS DRAWING IS THE INTELLECTUAL PROPERTY OF BEAULIER INC. AND ITS CLIENT. THIS DRAWING MUST BE HANDED BACK ON DEMAND. ITS CONTENT IS SECRET AND CONFIDENTIAL. IT IS ALSO PROHIBITED TO REPRODUCE, COPY, PHOTOCOPY, PHOTODUPLICATE, REPRODUCE, COMMUNICATE, DISCLOSE, DIVULGE, RENDRE ACCESSIBLE, TRANSMIT, REVEAL, EXCHANGE, CEDE, LOAN, LEASE, SELL, DISTRIBUTE, OR OTHERWISE COMMUNICATE THIS DRAWING TO A THIRD PARTY. THE CLIENT AGREES TO GUARANTEE THE CONFIDENTIALITY OF THIS DRAWING. THE CLIENT AGREES TO GUARANTEE THE CONFIDENTIALITY OF THIS DRAWING. THE CLIENT AGREES TO GUARANTEE THE CONFIDENTIALITY OF THIS DRAWING.

LENGTHS AND LAYOUTS SHOWN ARE THERE AS REFERENCES ONLY. CONTRACTOR SHALL VALIDATE THE LENGTHS AND LAYOUTS BEFORE FABRICATION AND INSTALLATION. ALL MAJOR MODIFICATIONS TO ANY DIMENSIONS OR LAYOUTS CANNOT BE MADE WITHOUT THE APPROVAL OF THE ENGINEER.

REV	DATE	DESCRIPTION DE LA RÉVISION	PAR	REV	DATE	DESCRIPTION DE LA RÉVISION	PAR
A0	2015-10-16	POUR APPEL D'OFFRES	J.F.				

**SCÉAU**  
L'ORIGINAL DE CETTE COPIE EST SIGNÉ ET SCÉLÉ PAR GEMAIN ING. 400242

**INGÉNIEUR**  
**ENGINEER**

**beaulier** LE MINÉ DE L'AIR

1400, Marie-Victoria, bureau 205, St-Basile, Qc, Can., J3V 6B9  
 450-441-9100 450-441-9113  
 info@beaulier-qc.ca www.beaulier-qc.ca

**CLIENT**  
**CUSTOMER**

**CNRN-NRC**

CNRN-NRC  
75, BOULEVARD DE MORTAGNE  
BOUCHERVILLE (QUÉBEC) J4B 6V4

**PROJET**  
**PROJECT**

GRAND LABORATOIRE  
INCUBATEUR  
EXPERTISE ET SOUTIEN TECH.

**CONCEPTEUR**  
**DESIGNER**

JOEL FORTIN  
jfortin@beaulier-qc.ca

**APPROBATEUR**  
**APPROVAL**

GERMAIN NOLET ing.  
gnolet@beaulier-qc.ca

**TITRE**  
**TITLE**

LABORATOIRE DE PROJECTION  
DEPOUSSIERAGE  
COUPE BB

**ÉCHELLE**  
**SCALE**

INDIQUÉE

**FORMAT**  
**ARCH D**

ARCH D (24 x 36")

**N° DESSIN**  
**DRAWING #**

7221 - M - V - A0

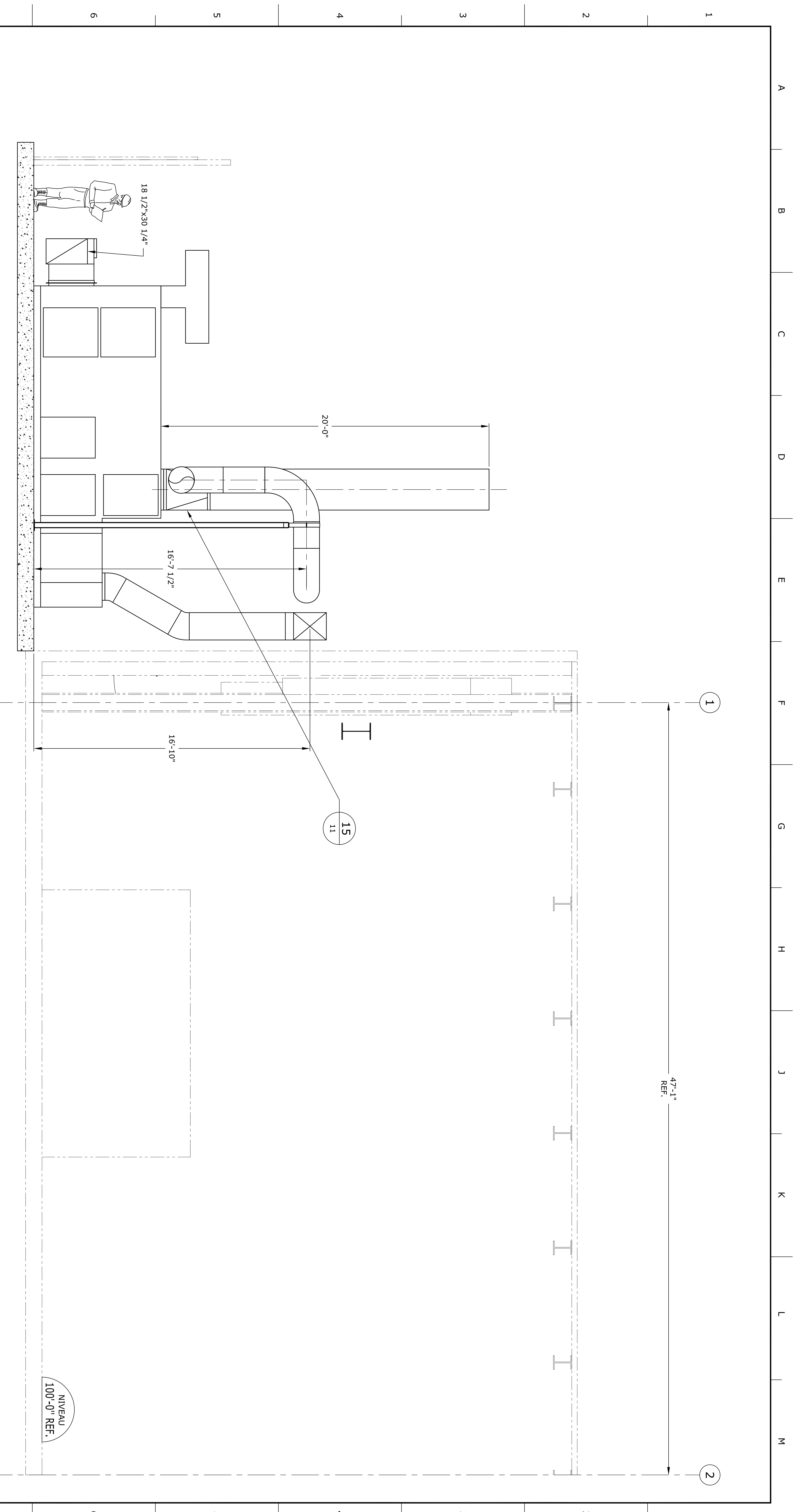
**PAGE**  
**DE**

6 12

**ÉMIS POUR APPEL D'OFFRES**  
NE PAS UTILISER POUR CONSTRUCTION

2015-10-16

NIVEAU 100'-0" REF.



COUPE  
3/8"=1'-0"  
C 05

**ÉMIS POUR APPEL D'OFFRES**  
NE PAS UTILISER POUR CONSTRUCTION  
2015-10-16

CE Dessin reste la propriété intellectuelle de BeauLier Inc. et son contenu appartient exclusivement à BeauLier et à son client. Ce dessin doit être rendu sur demande, son contenu est secret et confidentiel. Il est également déconseillé de reproduire ou de divulguer ce dessin sans l'approbation écrite de BeauLier Inc. et de son client. Toute réimpression ou utilisation non autorisée sans la permission écrite de BeauLier Inc. est formellement interdite. Toute violation de ces conditions sera poursuivie devant les tribunaux et sera punie de toutes les sanctions applicables. Les droits de BeauLier Inc. et de son client sont réservés. Ce dessin est émis pour appel d'offres. Les dimensions indiquées dans ce dessin sont les dimensions à fabriquer. Les dimensions de montage sont indiquées à titre indicatif seulement. L'entrepreneur devra valider les cotes avant fabrication et installation. Tout(s) changement(s) majeur(s) au routage et aux dimensions de conduits ne pourra(s) s'effectuer sans l'approbation de l'ingénieur.

THIS DRAWING IS THE INTELLECTUAL PROPERTY OF BEAULIER INC. AND ITS CLIENT. THIS DRAWING MUST BE HANDED BACK ON DEMAND. ITS CONTENT IS SECRET AND CONFIDENTIAL. IT IS ALSO PROHIBITED TO REPRODUCE OR DISCLOSE THIS DRAWING WITHOUT THE WRITTEN PERMISSION OF BEAULIER INC. AND ITS CLIENT. ANY UNAUTHORIZED REPRODUCTION OR USE WITHOUT THE WRITTEN PERMISSION OF BEAULIER INC. AND ITS CLIENT IS EXPRESSLY PROHIBITED AND WILL BE PROSECUTED TO THE FULL EXTENT OF THE LAW. ALL RIGHTS ARE RESERVED. THIS DRAWING IS ISSUED FOR TENDERS. THE DIMENSIONS SHOWN ARE THE DIMENSIONS TO BE MANUFACTURED. THE DIMENSIONS OF FIT ARE SHOWN FOR INFORMATION ONLY. THE CONTRACTOR SHALL VALIDATE THE LENGTHS AND LAYOUTS BEFORE FABRICATION AND INSTALLATION. ALL MAJOR MODIFICATIONS TO ANY DIMENSIONS OR LAYOUTS CANNOT BE MADE WITHOUT THE APPROVAL OF THE ENGINEER.

REV	DATE	DESCRIPTION DE LA RÉVISION	PAR	REV	DATE	DESCRIPTION DE LA RÉVISION	PAR
A0	2015-10-16	POUR APPEL D'OFFRES	J.F.				

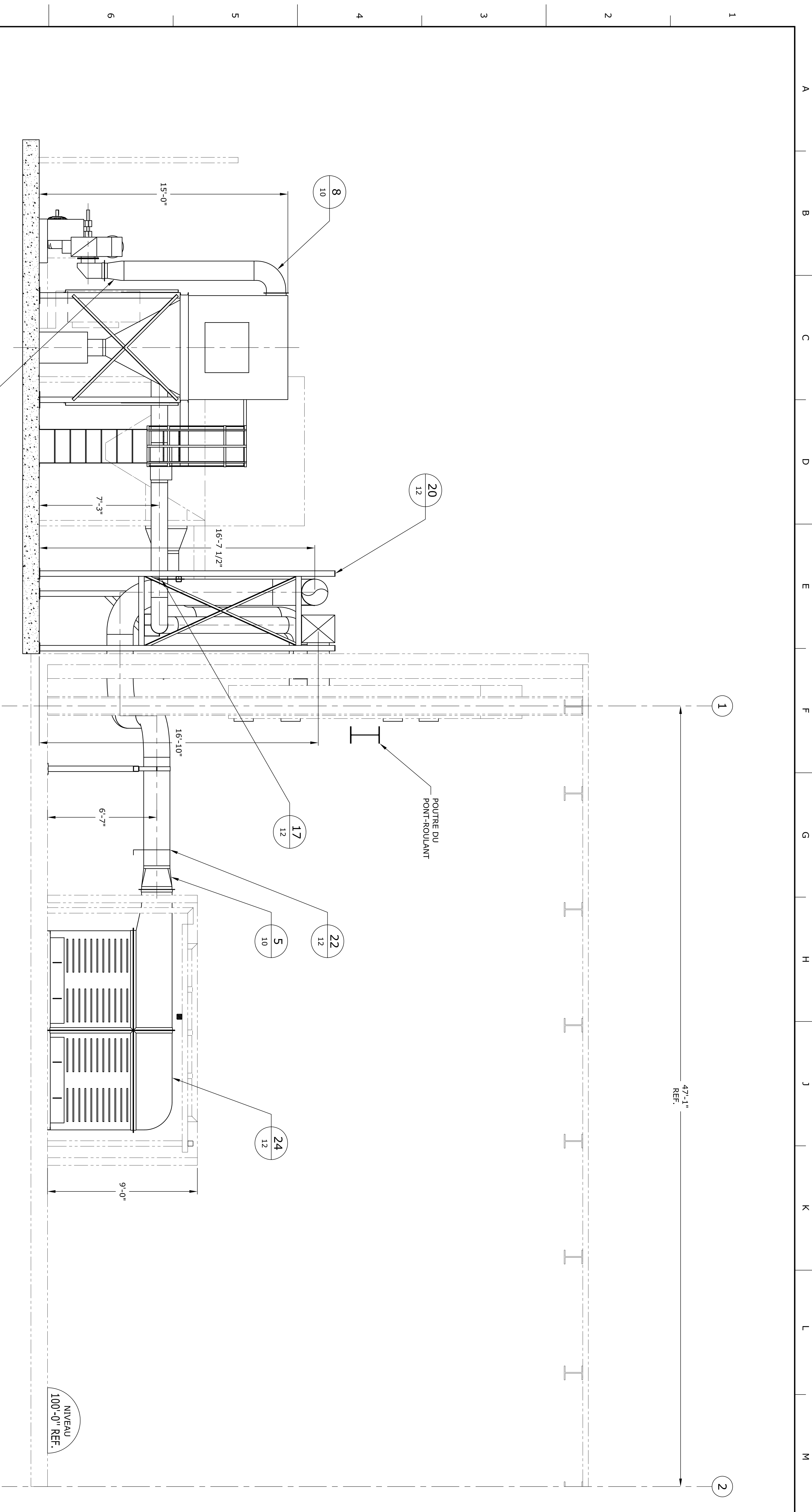
**SCÉAU**  
L'ORIGINAL DE CETTE COPIE EST SIGNÉ ET SCÉLÉ PAR GEMAIN ING. 40242

**INGÉNIEUR**  
ENGINEER  
**beaulier** LE MEILLEUR DE L'AIR  
1400, Marie-Victoria, bureau 205, St-Basile, Qc, Can., J3V 6B9  
450-441-9100 450-441-9113  
info@beaulier-qc.ca www.beaulier-qc.ca

**CLIENT**  
CUSTOMER  
**CNRC-NRC**  
CNRN-NRC  
75, BOULEVARD DE MONTAGNE  
BOUCHERVILLE (QUÉBEC) J4B 6V4

**PROJET**  
PROJECT  
GRAND LABORATOIRE  
INCUBATEUR  
EXPERTISE ET SOUTIEN TECH.  
CONCEPTEUR DESIGNER JOEL FORTIN joel@beaulier-qc.ca  
Dessinateur VALERIE DEROME valerie@beaulier-qc.ca

**TITRE**  
TITLE  
LABORATOIRE DE PROJECTION  
DEPOUSSIERAGE  
COUPE CC  
ÉCHELLE SCALE INDICUÉE  
REF. CLIENT REF.  
N° Dessin DRAWING # 7221 - M - V - A0  
PAGE DE 7 12  
FORMAT ARCH D (24 x 36")



**ÉMIS POUR APPEL D'OFFRES**  
NE PAS UTILISER POUR CONSTRUCTION

2015-10-16

CE DESSIN RESTE LA PROPRIÉTÉ INTELLECTUELLE DE BEAULIER INC. ET SON CONTENU APPARTIEN EXCLUSIVEMENT À BEAULIER ET À SON CLIENT. CE DESSIN DOIT ÊTRE RENDU SUR DEMANDE. SON CONTENU EST SECRET ET CONFIDENTIEL. IL EST ÉGALEMENT DÉFENDU DE REPRODUIRE, COPIER, PHOTOCOPIER, SCANNER, REPRODUIRE, COMMUNIQUER, DISTRIBUER, RENDRE ACCESSIBLE, OU UTILISER CE DESSIN À TITRE INDICATIF SEULEMENT. L'ENTREPRENEUR DEVA VALIDER LES CONTOURS ET ROUAGES AVANT FABRICATION ET INSTALLATION. TOUT(S) CHANGEMENT(S) MAJUR(S) AU ROUAGE ET AUX DIMENSIONS DE CONTOURS NE POURRA S'EFFECTUER SANS L'APPROBATION DE L'INGÉNIEUR.

THIS DRAWING IS THE INTELLECTUAL PROPERTY OF BEAULIER INC. AND ITS CONTENT BELONGS EXCLUSIVELY TO BEAULIER INC. AND ITS CLIENT. THIS DRAWING MUST BE HANDED BACK ON DEMAND. ITS CONTENT IS SECRET AND CONFIDENTIAL. IT IS ALSO PROHIBITED TO REPRODUCE, COPY, PHOTOCOPY, SCAN, REPRODUCE, COMMUNICATE, DISTRIBUTE, MAKE AVAILABLE, OR USE THIS DRAWING AS A REFERENCE ONLY. CONTRACTOR SHALL VALIDATE THE LENGTHS AND LAYOUTS BEFORE FABRICATION AND INSTALLATION. ALL MAJOR MODIFICATIONS TO ANY DIMENSIONS OR LAYOUTS CANNOT BE MADE WITHOUT THE APPROVAL OF THE ENGINEER.

REV	DATE	POUR APPEL D'OFFRES	DESCRIPTION DE LA RÉVISION	PAR	REV	DATE	DESCRIPTION DE LA RÉVISION	PAR
A0	2015-10-16	J.F.						

**SCÉAU**  
L'ORIGINAL DE CETTE COPIE EST SIGNÉ ET SCÉLÉ PAR  
GEMAIN ING.  
400242



**INGÉNIEUR**  
1400, Marie-Victoria, bureau 205, St-Basile, Qc, Can., J3V 6B9  
450-441-9100  
450-441-9113  
info@beaulier-qc.ca  
www.beaulier-qc.ca



**CLIENT**  
CNRN-NRC  
75, BOULEVARD DE MONTGNE  
BOUCHERVILLE (QUÉBEC) J4B 6V4

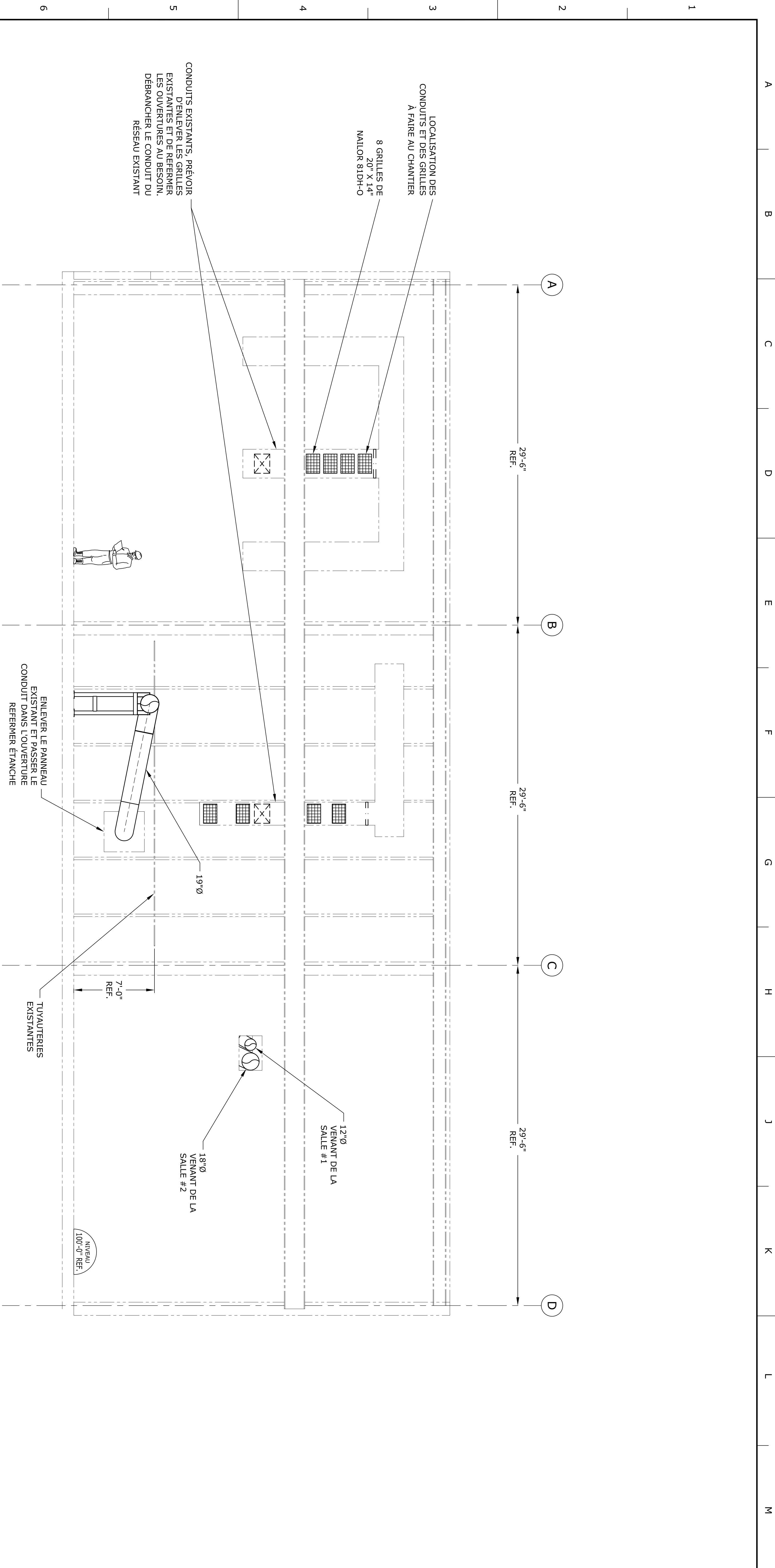
PROJET	TITRE	ÉCHELLE	FORMAT
GRAND LABORATOIRE INCUBATEUR EXPERTISE ET SOUTIEN TECH.	LABORATOIRE DE PROJECTION DÉPOUSSIÉRAGE COUPE DD	INDIQUÉE	ARCH D

CONCEPTEUR	RE CLIENT	N° DESSIN	PAGE DE
JOEL FORTIN		7221 - M - V - A0	8 12

APPROBATEUR	DATE	REVISION
GEMAIN NOLET ing.		

P:\CNRC Matériaux\07221 - 10 Dépoussiérage et récupération\4- Conception et dessins\1- AutoCAD\07221 - A0 - DÉPOUSSIÉRAGE ET RÉCUPÉRATION.dwg





COUPE  
1/4" = 1'-0"  
E 05

**ÉMIS POUR APPEL D'OFFRES**  
NE PAS UTILISER POUR CONSTRUCTION  
2015-10-16

CE Dessin RESTE LA PROPRIÉTÉ INTELLECTUELLE DE BEAULIER INC. ET SON CONTENU APPARTIEN EXCLUSIVEMENT À BEAULIER ET À SON CLIENT. CE Dessin DOIT ÊTRE RENDU SUR DEMANDE. SON CONTENU EST SECRET ET CONFIDENTIEL. IL EST ÉGALEMENT DÉFENDU DE REPRODUIRE, COPIER, DISTRIBUER, COMMUNIQUER, DIVULGUER, RENDRE ACCESSIBLE, OU FAIRE SAISONNIÈREMENT LE DROIT DE REPRODUCTION À TITRE INDICATIF SEULEMENT. L'ENTREPRENEUR DOIT VALIDER LES CONDUITS ET ROUAGES AVANT FABRICATION ET INSTALLATION. TOUT(S) CHANGEMENT(S) MAJEUR(S) AU ROUAGE ET AUX DIMENSIONS DE CONDUITS NE POURRA S'OPÉRER SANS L'APPROBATION DE L'INGÉNIEUR.

THIS DRAWING IS THE INTELLECTUAL PROPERTY OF BEAULIER INC. AND ITS CLIENT. THIS DRAWING MUST BE HANDED BACK ON DEMAND. ITS CONTENT IS SECRET AND CONFIDENTIAL. IT IS ALSO PROHIBITED TO REPRODUCE, COPY, DISTRIBUTE, COMMUNICATE, DISCLOSE, MAKE AVAILABLE, OR MAKE SEASONAL RIGHTS OF REPRODUCTION AS AN INDICATIVE TITLE ONLY. THE CONTRACTOR SHALL VALIDATE THE LENGTHS AND LAYOUTS BEFORE FABRICATION AND INSTALLATION. ALL MAJOR MODIFICATIONS TO ANY DIMENSIONS OR LAYOUTS CANNOT BE MADE WITHOUT THE APPROVAL OF THE ENGINEER.

NO	DATE	POUR APPEL D'OFFRES	DESCRIPTION DE LA RÉVISION	J.F.	PAR	REV	DATE	DESCRIPTION DE LA RÉVISION	PAR
01	2015-10-16								

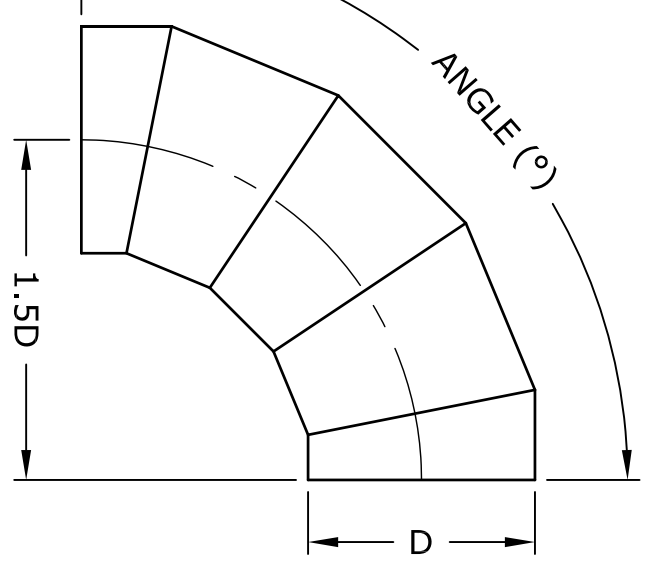
**SCÉAU**  
L'ORIGINAL DE CETTE COPIE EST SIGNÉ ET SCÉLÉ PAR GEMAIN ING. 400242

**INGÉNIEUR**  
1400, Marie-Victoria, bureau 205, St-Basile, Qc, Can., J3V 6B9  
450-441-9100 450-441-9113  
info@beaulier-qc.ca www.beaulier-qc.ca

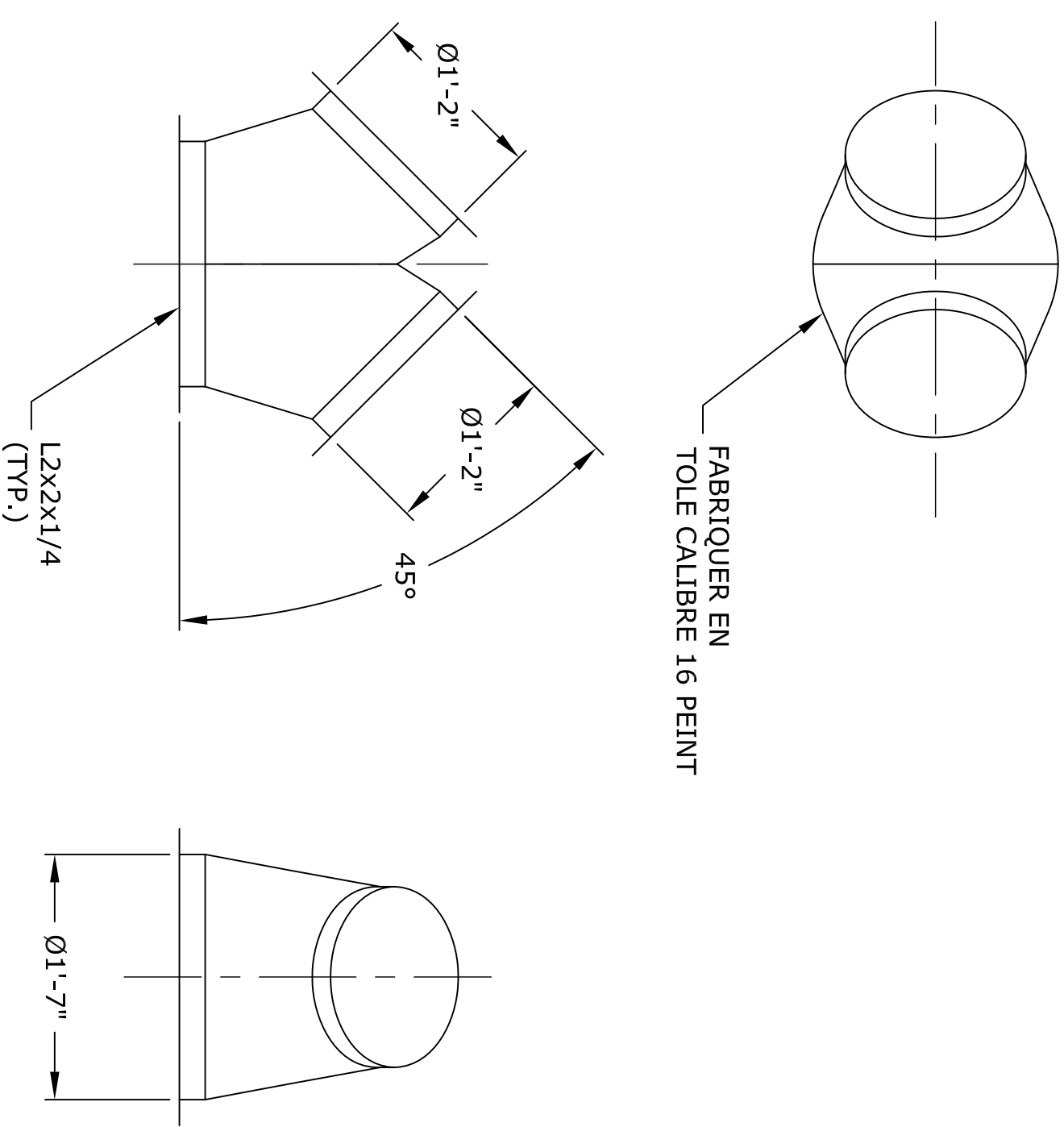
**CLIENT**  
CNRN-NRC  
75, BOULEVARD DE MONTAGNE  
BOUCHERVILLE (QUÉBEC) J4B 6V4

PROJET	TITRE	ÉCHELLE	FORMAT
GRAND LABORATOIRE INCUBATEUR	LABORATOIRE DE PROJECTION	INDIQUÉE	ARCH D
EXPERTISE ET SOUTIEN TECH.	DÉPOUSSIERAGE		
	COUPE EE		

CONCEPTEUR	DESIGNER	REF. CLIENT	N° DESSIN	PAGE DE
JOEL FORTIN	GERMAIN NOLET ing.		7221 - M - V - A0	9
				12

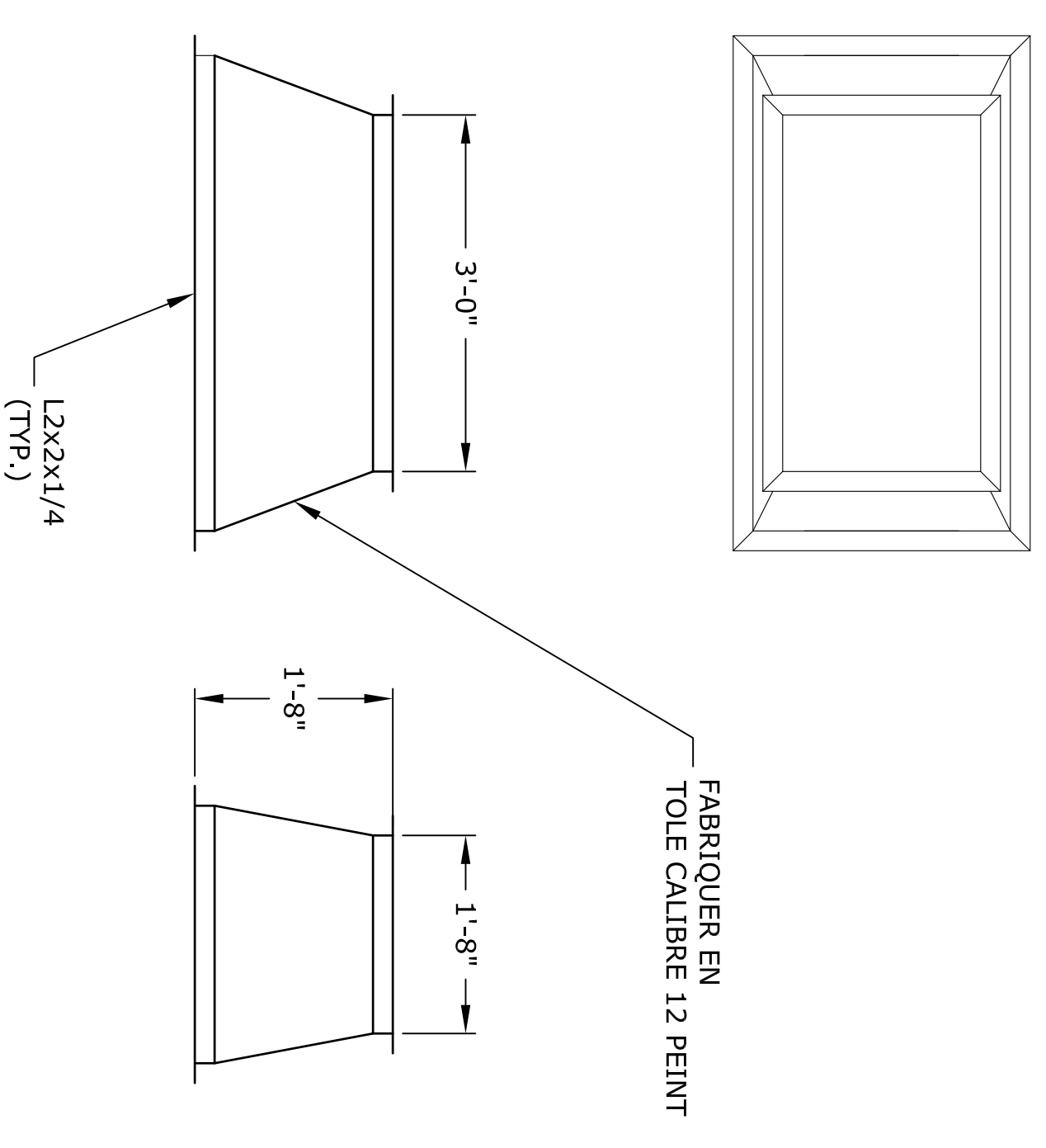


DIAMÈTRE	ANGLE DE SECTIONS (°)	NBR DE SECTIONS
30	45	2
45	60	3
60	90	4
90		5

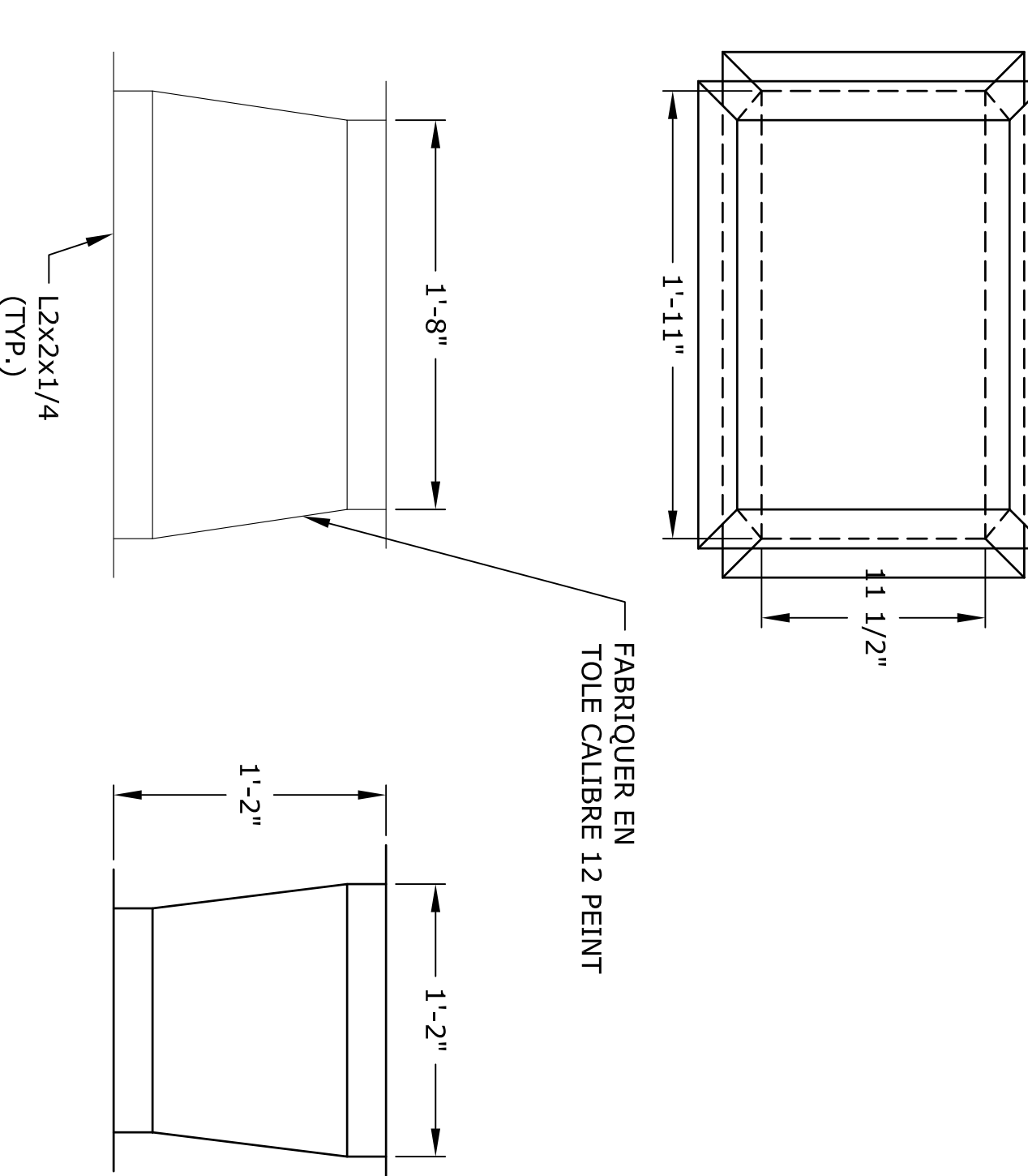


DETAIL 1  
AUCUNE ÉCHELLE

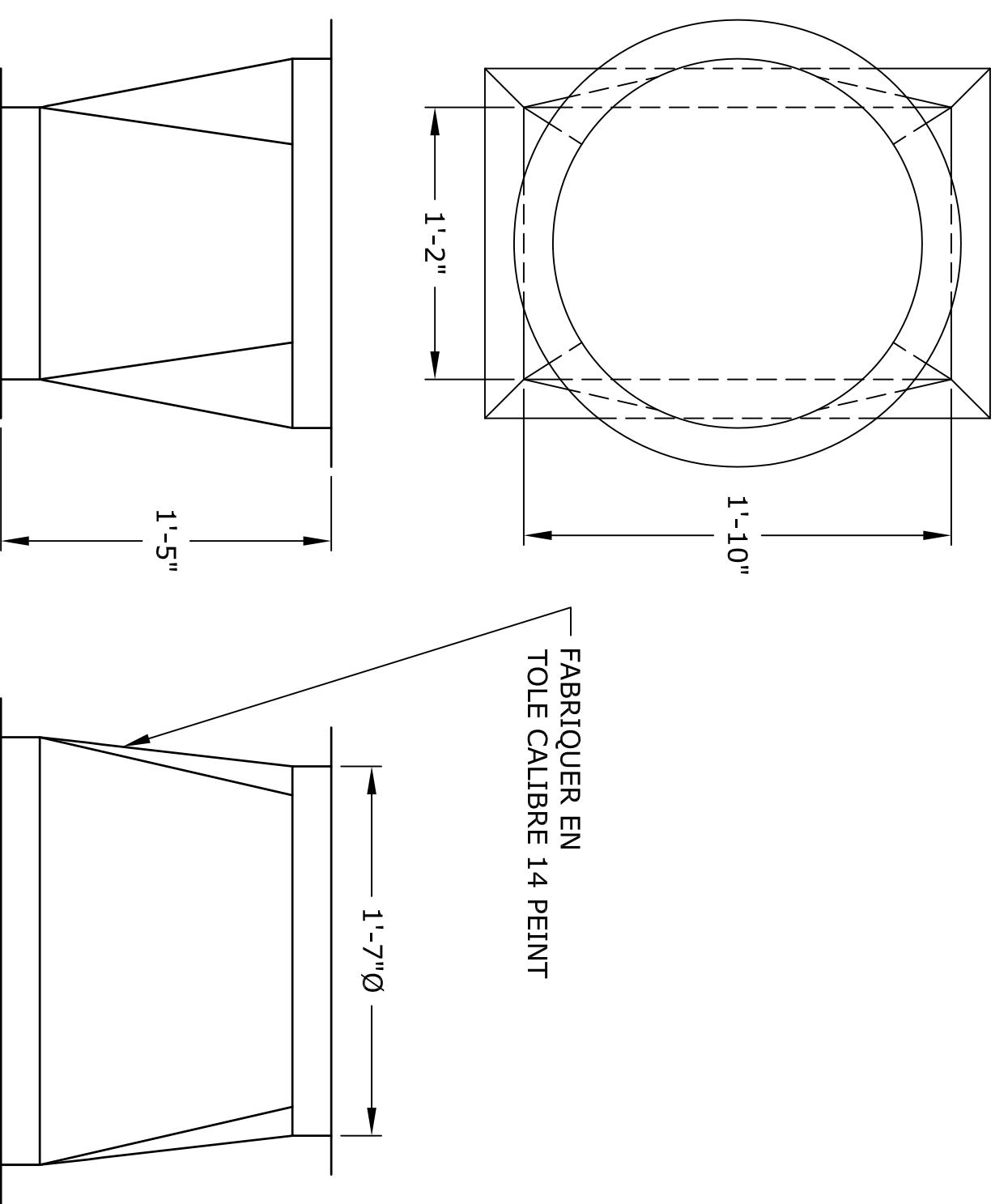
DETAIL 2  
1" = 1'-0"



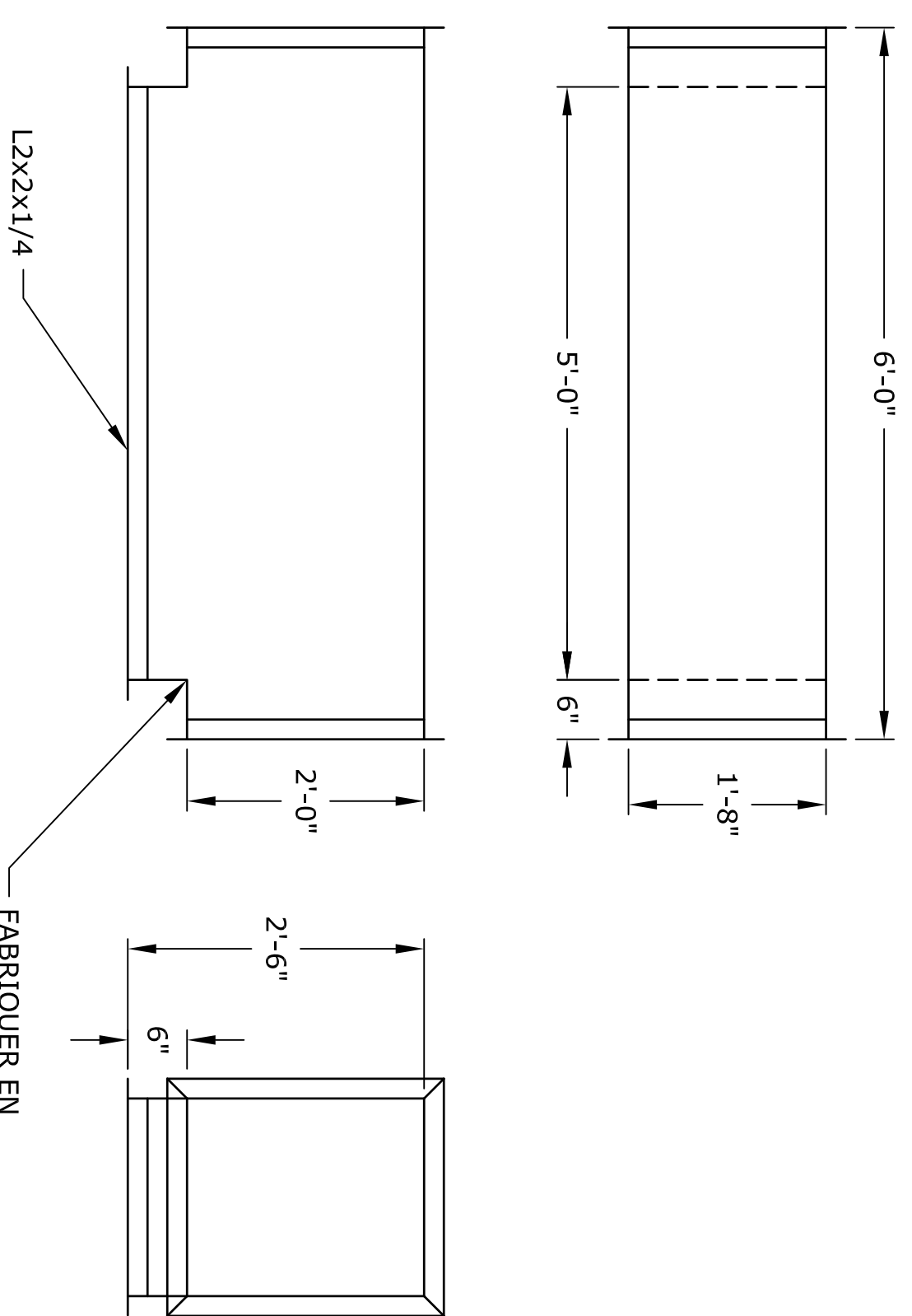
DETAIL 3  
3/4" = 1'-0"



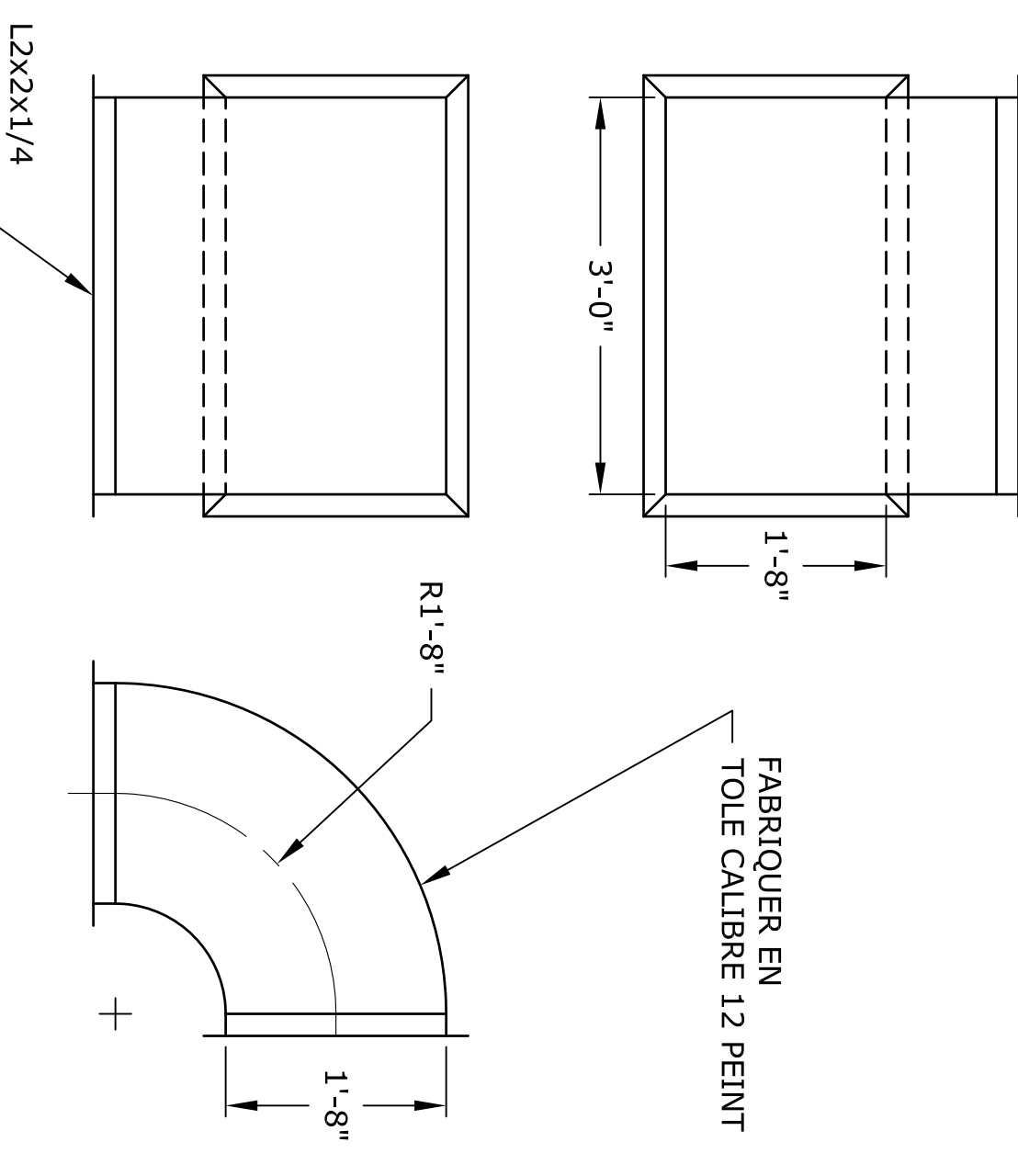
DETAIL 4  
1-1/2" = 1'-0"



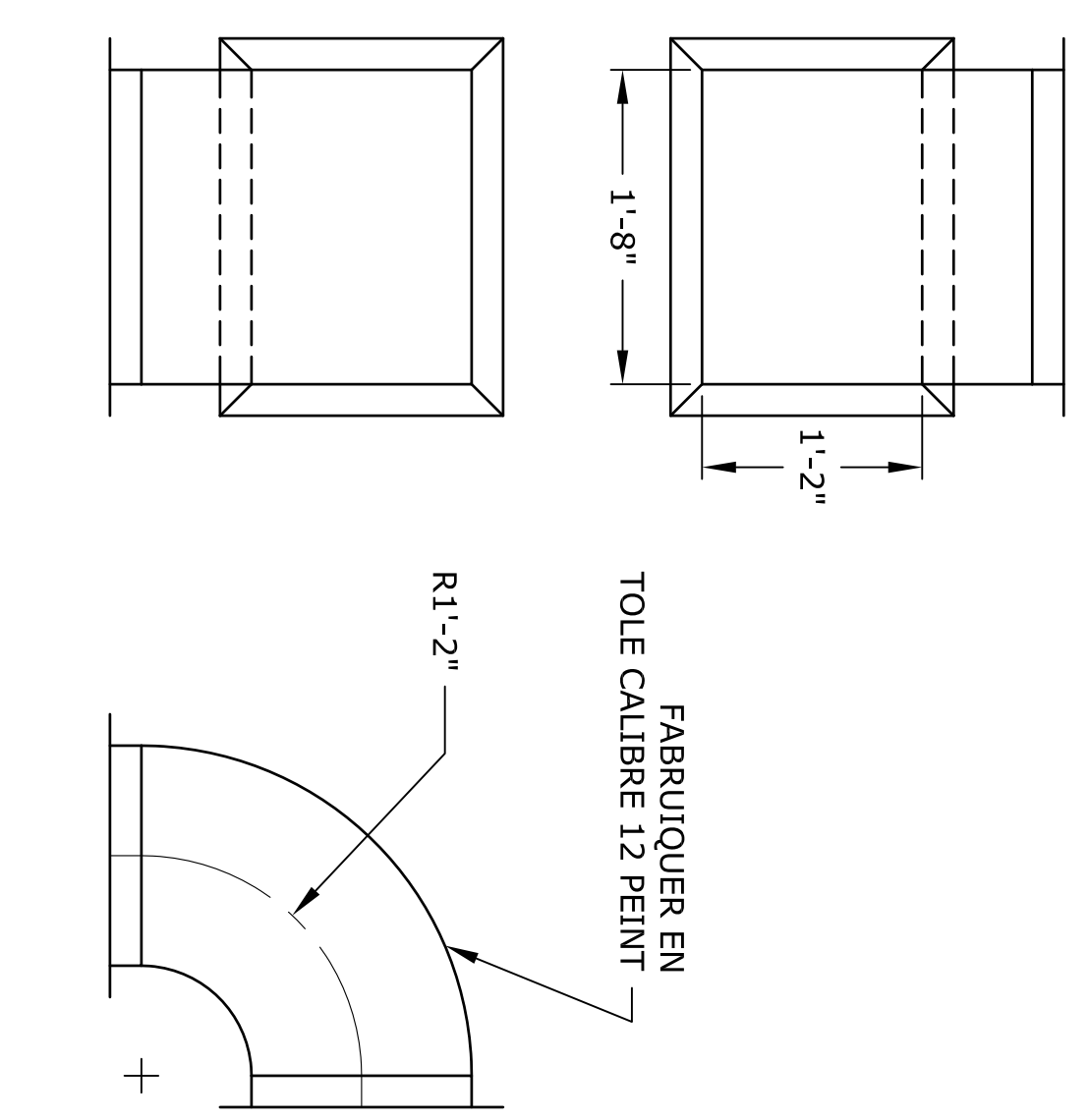
DETAIL 5  
1" = 1'-0"



DETAIL 6  
3/4" = 1'-0"



DETAIL 7  
3/4" = 1'-0"



DETAIL 8  
1" = 1'-0"

CE Dessin Reste LA PROPRIÉTÉ INTELLECTUELLE DE BEAULIER INC. ET SON CLIENT. CE Dessin NE PEUT ÊTRE REPRODUIT SANS DEMANDE, SON CONTENU EST SECRET ET CONFIDENTIEL. IL EST ÉGALEMENT DÉROGÉ DE REPRODUIRE, EN TOUTES MANNIÈRES, À UN TIERS, EN TOUTES MANNIÈRES, SANS LE CONSENTEMENT ÉCRIT DE BEAULIER INC. ET SON CLIENT. CE Dessin NE PEUT ÊTRE REPRODUIT SANS DEMANDE, SON CONTENU EST SECRET ET CONFIDENTIEL. IL EST ÉGALEMENT DÉROGÉ DE REPRODUIRE, EN TOUTES MANNIÈRES, À UN TIERS, EN TOUTES MANNIÈRES, SANS LE CONSENTEMENT ÉCRIT DE BEAULIER INC. ET SON CLIENT.

THIS DRAWING IS THE INTELLECTUAL PROPERTY OF BEAULIER INC. AND ITS CLIENT. THIS DRAWING MUST BE HANDED BACK ON DEMAND. ITS CONTENT IS SECRET AND CONFIDENTIAL. IT IS ALSO PROHIBITED TO REPRODUCE, IN ANY MANNER, TO A THIRD PARTY, WITHOUT THE WRITTEN PERMISSION OF BEAULIER INC. AND ITS CLIENT. THIS DRAWING MUST BE HANDED BACK ON DEMAND. ITS CONTENT IS SECRET AND CONFIDENTIAL. IT IS ALSO PROHIBITED TO REPRODUCE, IN ANY MANNER, TO A THIRD PARTY, WITHOUT THE WRITTEN PERMISSION OF BEAULIER INC. AND ITS CLIENT.

REV	DATE	DESCRIPTION DE LA RÉVISION	PAR	REV	DATE
A0	2015-10-16	POUR APPEL D'OFFRES	J.F.		

**SCÉAU**  
L'ORIGINAL DE CETTE COPIE EST SIGNÉ ET SCÉLÉ PAR GENAINE 400242

**INGÉNIEUR**  
1400, Marie-Victorin, bureau 205, St-Basile, Qc, Can., J3V 6B9  
450-441-9100 450-441-9113  
info@beaulier-dc.ca www.beaulier-dc.ca

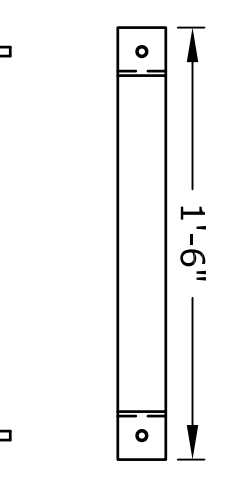
**CLIENT**  
CNRN-NRC  
75, BOULEVARD DE MONTGAGNE  
BOUCHERVILLE (QUÉBEC) J4B 6V4

**PROJET**  
GRAND LABORATOIRE INCUBATEUR EXPERTISE ET SOUTIEN TECH.  
**DESIGNATEUR** VALÉRIE DÉROME  
**CONCEPTEUR** JOEL FORTIN  
**APPROBATEUR** GERMAIN NOLET Ing.  
**ÉCHELLE** INDICUÉE  
**REF. CLIENT** ARCH D  
**N° DESSIN** 7221 - M - V - A0  
**DATE** 2015-10-16  
**PAGE** 10 DE 12

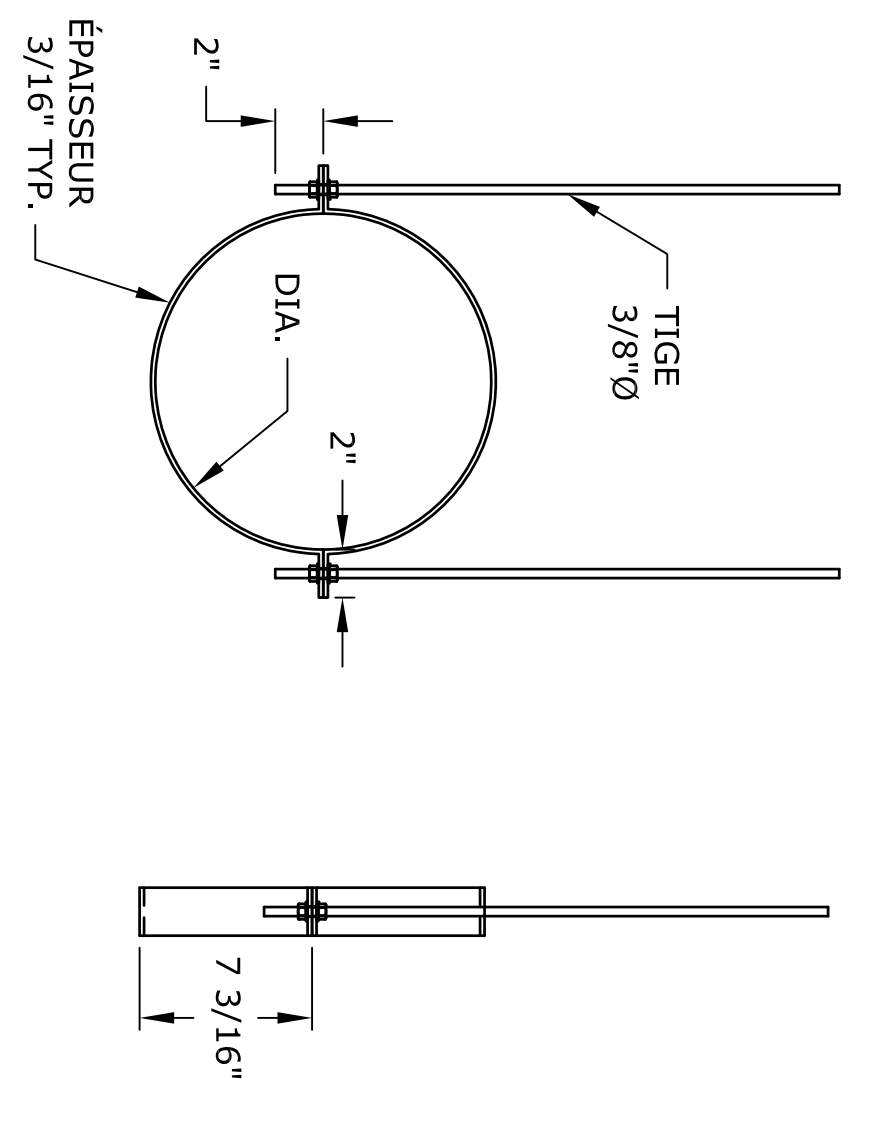
**ÉMIS POUR APPEL D'OFFRES**  
NE PAS UTILISER POUR CONSTRUCTION



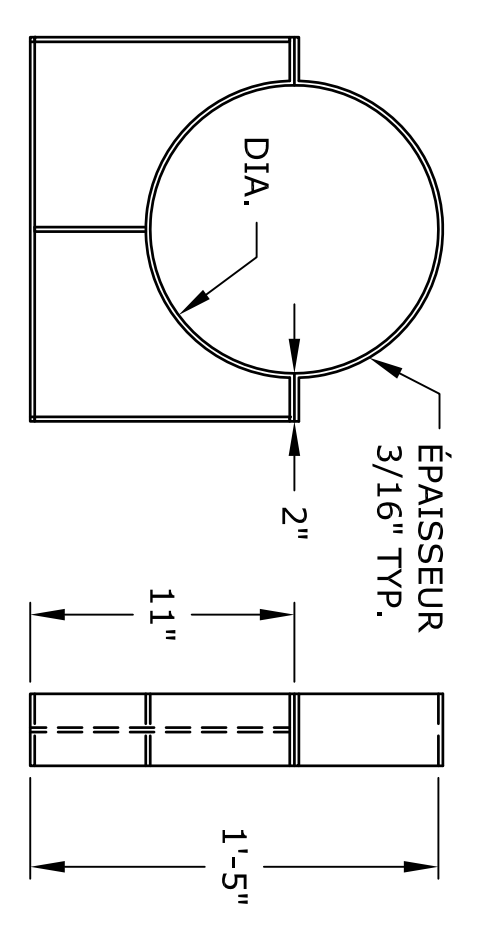
A B C D E F G H J K L M



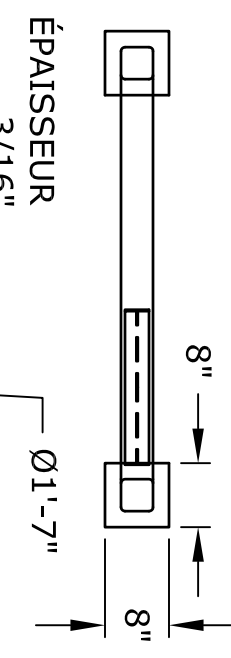
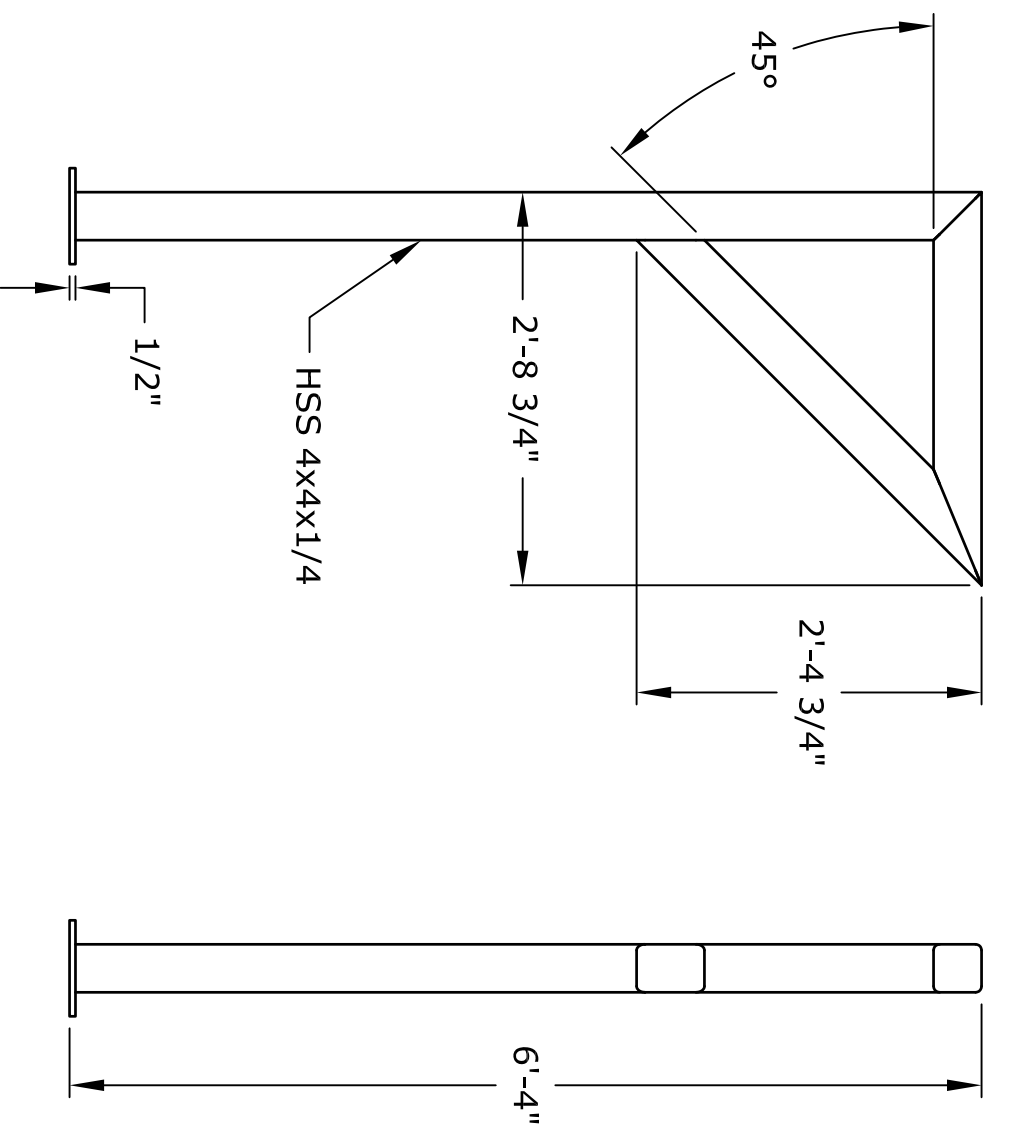
DETAIL 17  
AUCUNE ECHELLE  
05-08



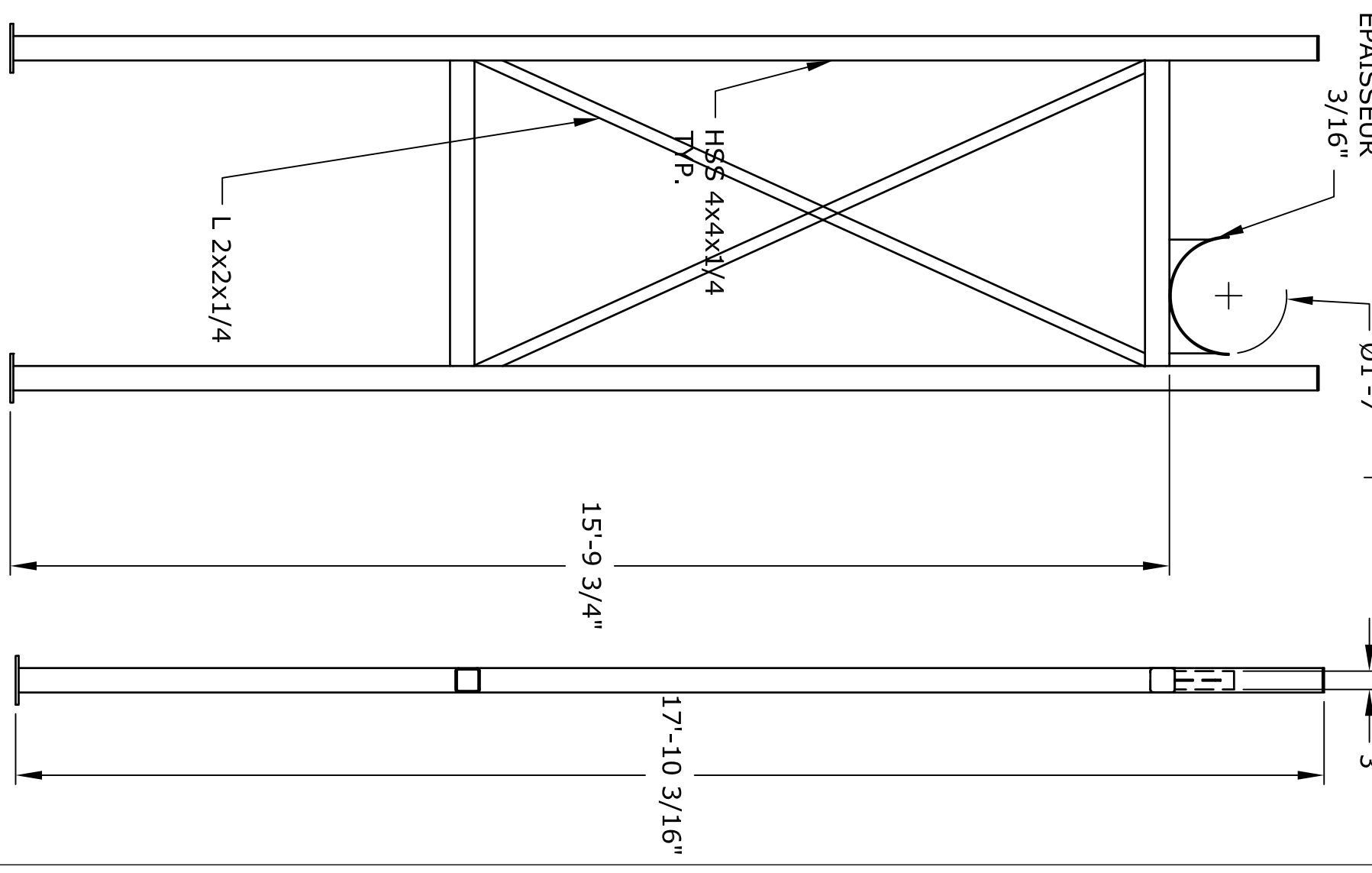
DETAIL 18  
AUCUNE ECHELLE  
04-05



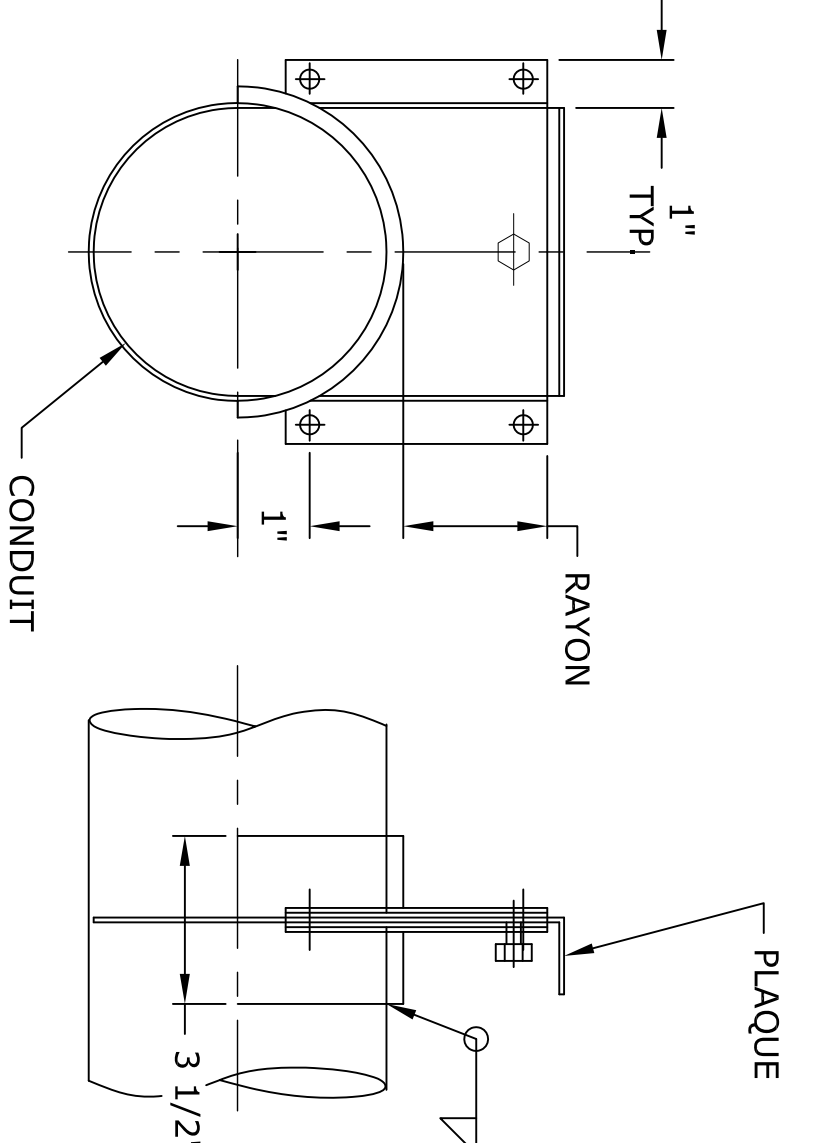
DETAIL 19  
AUCUNE ECHELLE  
04



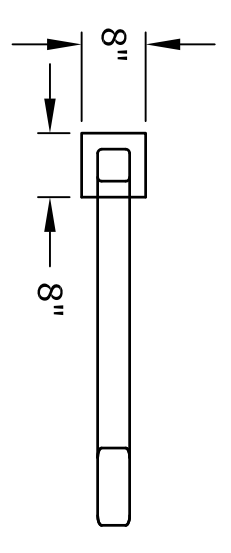
DETAIL 21  
AUCUNE ECHELLE  
08



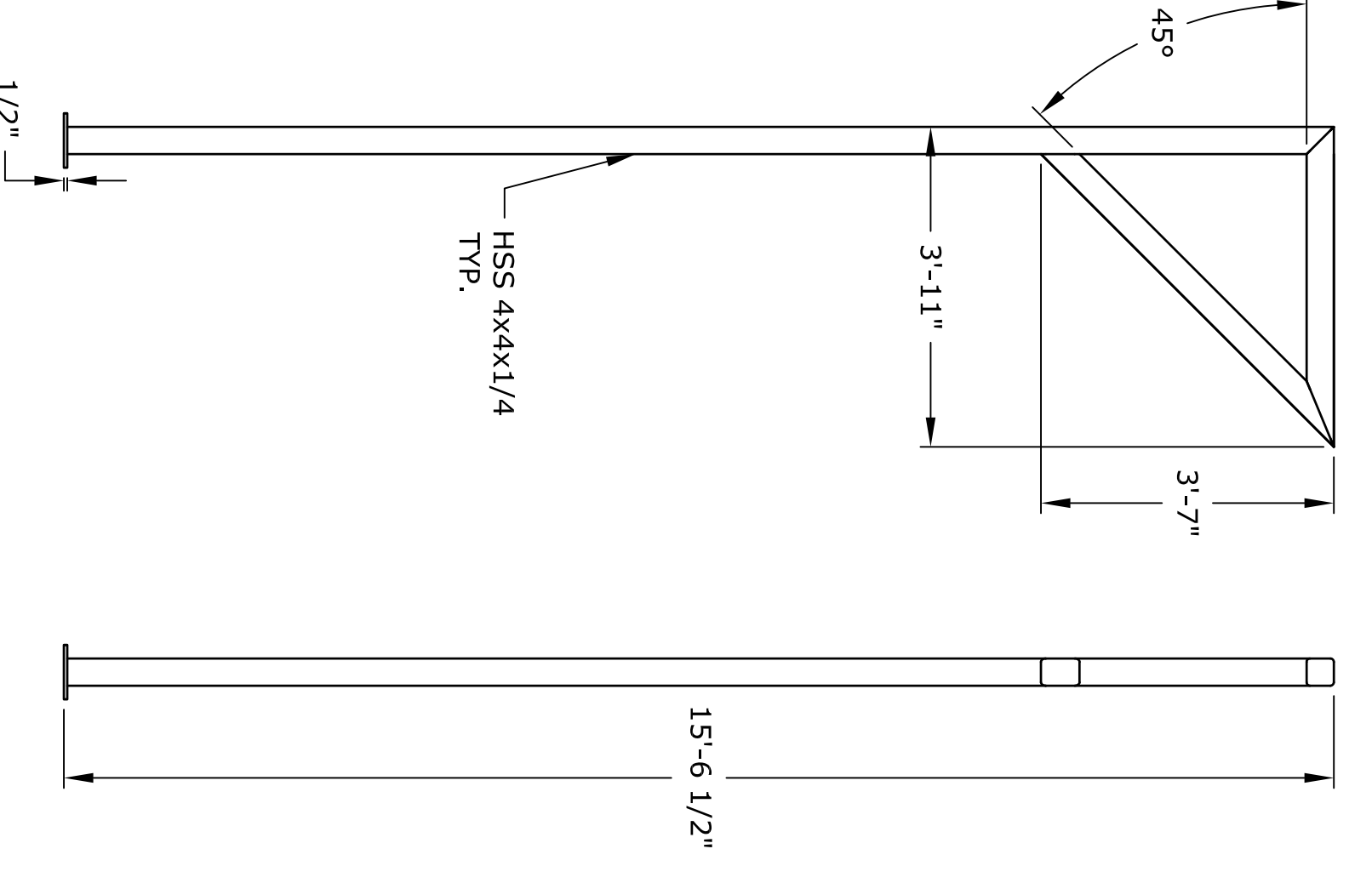
DETAIL 22  
AUCUNE ECHELLE  
08



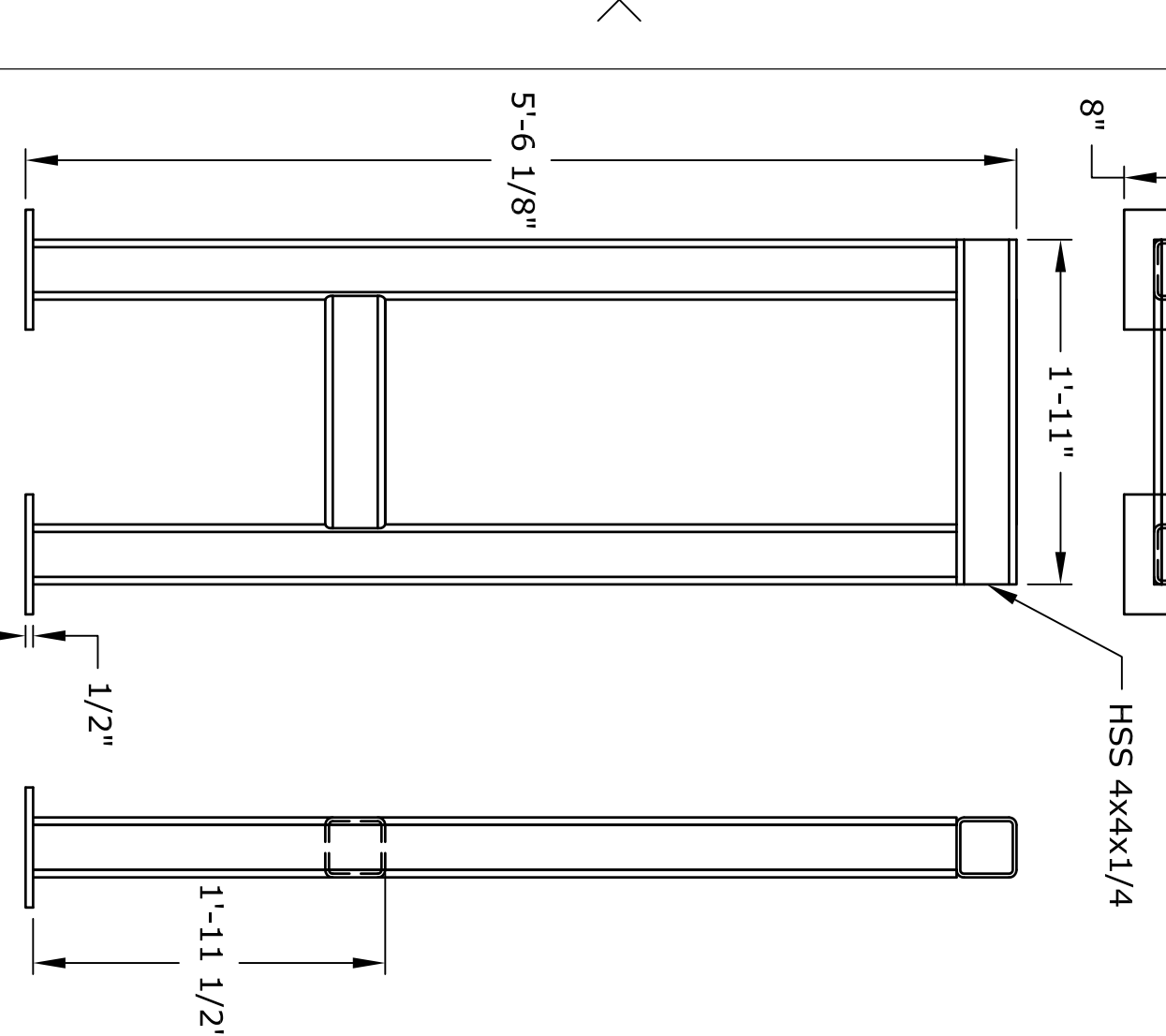
DETAIL 23  
AUCUNE ECHELLE  
04



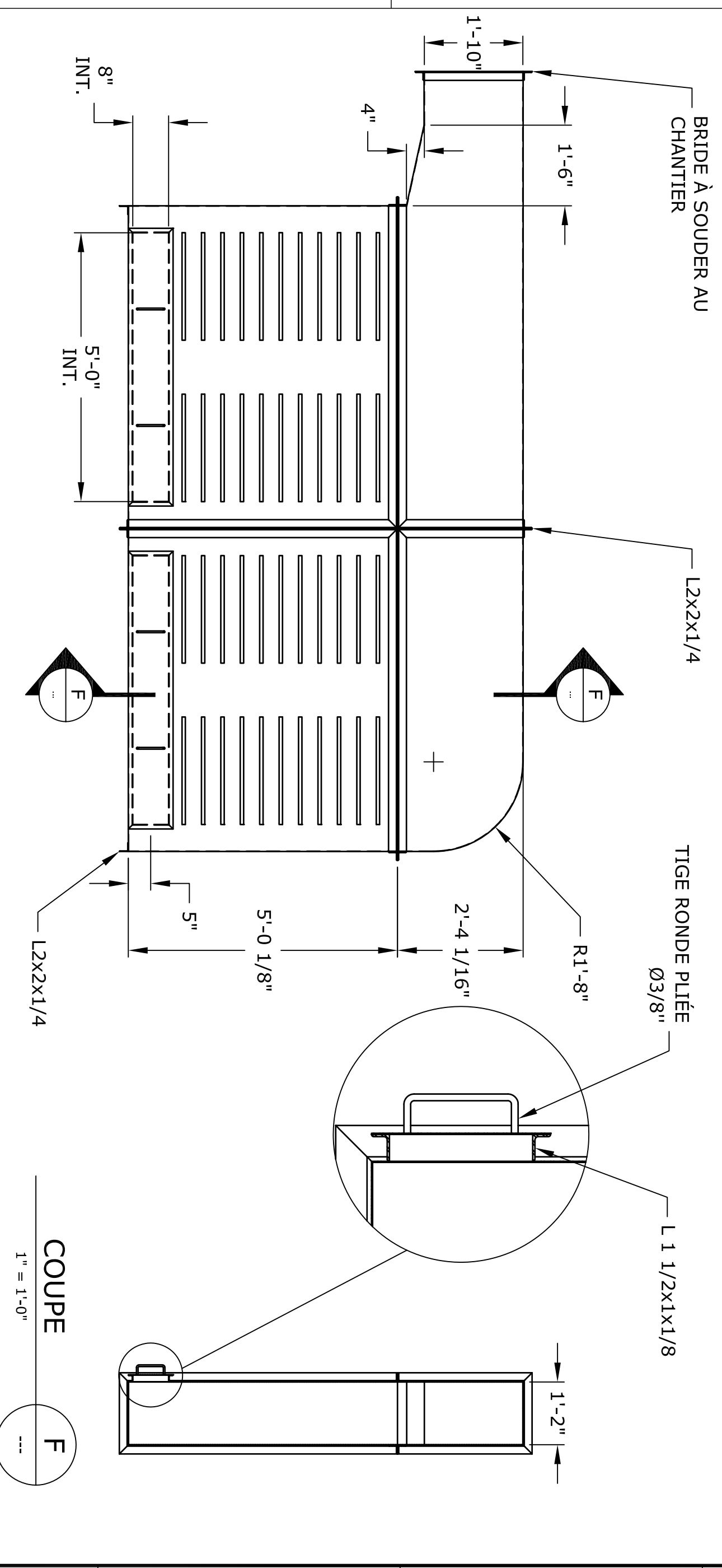
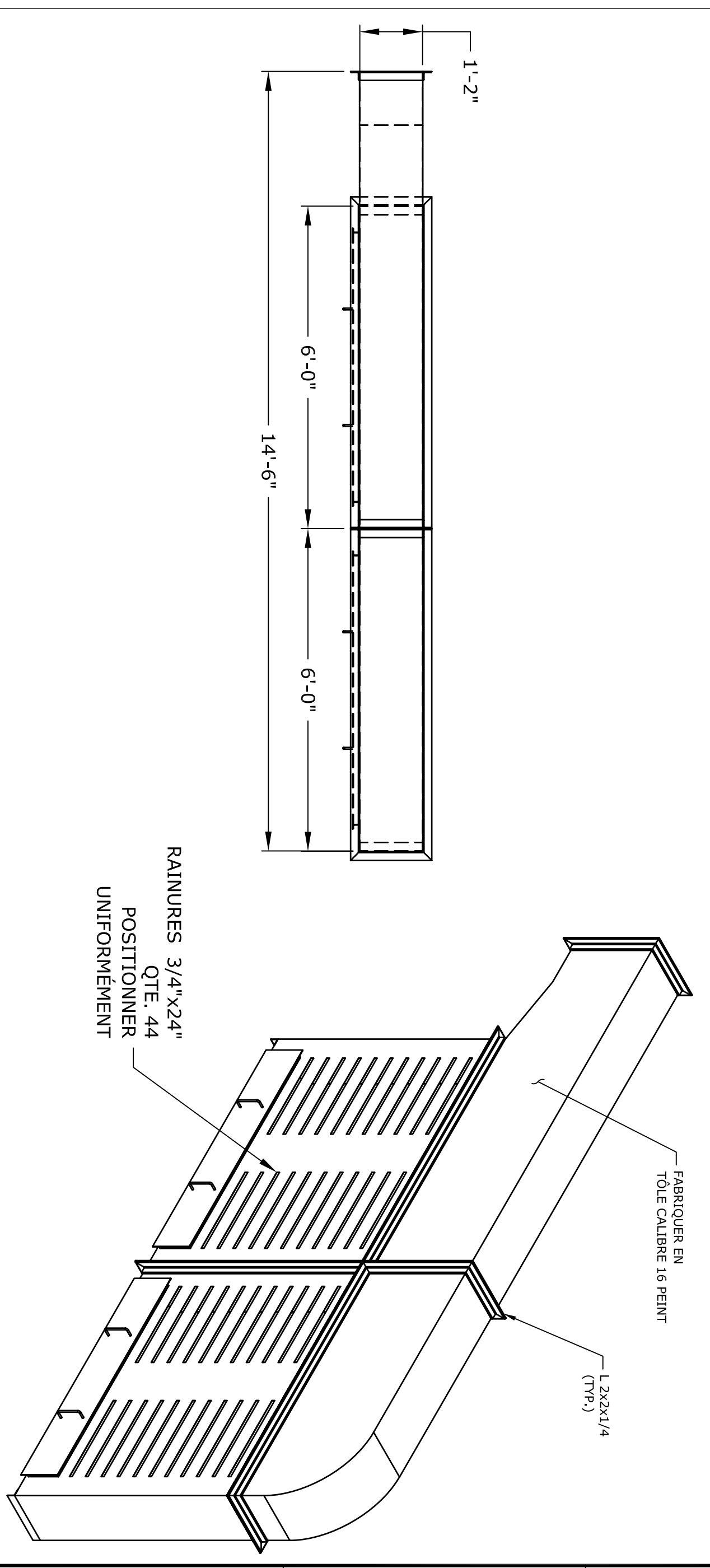
DETAIL 24  
AUCUNE ECHELLE  
05



DETAIL 25  
AUCUNE ECHELLE  
05



DETAIL 26  
AUCUNE ECHELLE  
04



DETAIL 28  
AUCUNE ECHELLE  
08

**ÉMIS POUR APPEL D'OFFRES**  
NE PAS UTILISER POUR CONSTRUCTION  
2015-10-16

<p>CE DESSIN RESTE LA PROPRIÉTÉ INTELLECTUELLE DE BEAULIER INC. ET SON CONTENU APPARTIENT EXCLUSIVEMENT À BEAULIER ET À SON CLIENT. CE DESSIN DOIT ÊTRE RENDU SUR DEMANDE. SON CONTENU EST SECRET ET CONFIDENTIEL. IL EST ÉGALEMENT DÉTERMINÉ PAR LES DROITS DE BEAULIER INC. ET SON CLIENT. TOUT CHANGEMENT DE BEAULIER INC. ET SON CLIENT DOIT ÊTRE NOTIFIÉ À BEAULIER ET À SON CLIENT. CE DESSIN NE DOIT ÊTRE REPRODUIT, COPIÉ, RÉPLIQUÉ, TRANSMIS, COMMUNIQUÉ, DIVULGUÉ, CÉDÉ, LOUÉ, PRÊTÉ, RENDU PUBLIC, NI ÊTRE UTILISÉ À D'AUTRES FINS QUE CELLES INDICÉES CI-DESSUS. LE CLIENT S'ENGAGE À GARANTIR LA VÉRACITÉ DES DONNÉES FOURNIES ET À ASSURER LA COMPLÉTITUDE DES INFORMATIONS NECESSAIRES À LA RÉALISATION DE L'ŒUVRE. LE CLIENT S'ENGAGE À GARANTIR LA VÉRACITÉ DES DONNÉES FOURNIES ET À ASSURER LA COMPLÉTITUDE DES INFORMATIONS NECESSAIRES À LA RÉALISATION DE L'ŒUVRE. LE CLIENT S'ENGAGE À GARANTIR LA VÉRACITÉ DES DONNÉES FOURNIES ET À ASSURER LA COMPLÉTITUDE DES INFORMATIONS NECESSAIRES À LA RÉALISATION DE L'ŒUVRE.</p>												
NO	2015-10-16	POUR APPEL D'OFFRES	DESCRIPTION DE LA RÉVISION	PAR	REV	DATE	DESCRIPTION DE LA RÉVISION	PAR	REV	DATE	DESCRIPTION DE LA RÉVISION	PAR
01				J.F.								
02												
03												
04												
05												
06												
07												
08												
<p><b>SCÉAU</b> L'ORIGINAL DE CETTE COPIE EST SIGNÉ ET SCÉLÉ PAR GERMAIN ING. 40242</p>												
<p><b>INGÉNIEUR</b> 1400, Marie-Victoria, bureau 205, St-Basile, Qc, Can., J3V 6B9 450-441-9100 450-441-9113 info@beaulier-qc.ca www.beaulier-qc.ca</p>												
<p><b>CLIENT</b> CNRN-NRC 75, BOULEVARD DE MONTGNE BOUCHERVILLE (QUÉBEC) J4B 6V4</p>												
<p><b>PROJET</b> GRAND LABORATOIRE INCUBATEUR EXPERTISE ET SOUTIEN TECH.</p>												
<p><b>DESIGNATEUR</b> VALÉRIE DEROME valerie@beaulier-qc.ca</p>												
<p><b>CONCEPTEUR</b> JOEL FORTIN joel@beaulier-qc.ca</p>												
<p><b>APPROBATEUR</b> GERMAIN NOLET ing. germain@beaulier-qc.ca</p>												
<p><b>ÉCHELLE</b> INDIQUÉE</p>												
<p><b>FORMAT</b> ARCH D (24 x 36)</p>												
<p><b>N° DESSIN</b> 7221 - M - V - A0</p>												
<p><b>PAGE DE</b> 12 12</p>												