



ADDENDA / ADDENDUM N° 1

« Renforcement structural - UGMF »

“Structural reinforcement”

ÉTABLISSEMENT Joliette INSTITUTION

N° de dossier / File # : 21301-16-223822

Cet addenda fait partie intégrante des plans et devis et doit être lu conjointement à ceux-ci. Il a préséance sur toutes les exigences des plans et devis. Les articles non mentionnés au présent addenda demeurent tels que les spécifications des plans et devis.

La date de fermeture des soumissions indiquée au document « 2233822 DDS FRA » est erronée. La date de fermeture des soumissions a été repoussée au 2015-11-13 , 14h00.

Les travaux auront lieu à compter du 4 janvier 2016 et devront être complétés au plus tard 8 semaines plus tard.

Au besoin, à la charge de l'entrepreneur, un conteneur fermé, pouvant être verrouillé, pourra être placé à l'extérieur pour l'entreposage temporaire d'outils, de matériaux ou du mobilier.

Voir pages suivantes pour les modifications au devis et aux plans.

Toutes autres clauses et conditions demeurent inchangées.



This addendum is an integral part of and shall be read in conjunction with plans and specifications. It has priority over all requirements of the plans and specifications. The articles not mentioned in this addendum remain as stated in the plans and specifications.

The tender closing date indicated in the document "2233822 DDS FRA" is wrong. The tender closing date is 2015-11-13, at 2 P.M.

Work will take place from January 4, 2016 and must be completed no later than eight weeks later.

If necessary, at the expense of the contractor, a closed container, lockable, may be placed outside for temporary storage of tools, materials or furniture.

See the following pages for changes in specifications and plans

All other terms and conditions remain unchanged.

1.1 VISITE DES SOUMISSIONNAIRES

La visite des soumissionnaires s'est tenue le 23 octobre 2015 à 9 h 30.

Chaque soumissionnaire a reçu les documents nécessaires pour la soumission, soit le cahier de charges et une copie de chaque dessin.

À la suite de visite des soumissionnaires, voici quelques précisions et modifications à tenir compte :

1.2 CAHIER DES CHARGES

.1 Section 01 00 50 – Instructions générales

.1 À l'article 1.2.2.1, les points 2 et 4 doivent se lire comme suit :

.2 L'entrepreneur doit remplir les fissures et les ouvertures avec de l'adhésif tel qu'indiqué sur les dessins de structure et avant l'installation des cornières de renforcement structural.

.4 L'entrepreneur doit fabriquer, fournir et installer les cornières de renforcement structural. L'entrepreneur doit prévoir d'arrondir les coins et les côtés des cornières, tel que le détail type de cornière sur le dessin S-DT-CO-TY-S03).

2. À l'article 1.2.2.1, les points 5, 6 et 7 sont ajoutés comme suit :

.5 L'entrepreneur doit désinstaller les meubles existants en conflit avec les travaux de renforcement structural.

.6 L'entrepreneur doit réinstaller et réajuster les meubles existants à la fin des travaux de renforcement et de peinture selon les indications et les recommandations de l'établissement de Joliette (le client).

.7 L'entrepreneur doit installer les cornières de renforcement structural en laissant un jeu de 15 mm au-dessus de la plinthe du plancher et au-dessous du plafond, puis sceller le périmètre des cornières avec de l'adhésif tel qu'indiqué sur les dessins de structure.

3. À l'article 1.2.2.2, le point 3 est ajouté comme suit :

.3 Les travaux de peinture concernent les cellules, les aires communes et les salles de bain du secteur F des unités A et B. Les travaux de peinture doivent inclure aussi les cornières de renforcement, les portes et les cadres des portes et des fenêtres.

4. À l'article 1.2.2.3, la description correspondant à la ligne 3 du tableau doit se lire comme suit :

Transfert des détenus de l'unité B (lits 15 à 20 – n° 1610) et réhabilitation de l'unité A.

CEGERTEC WORLEYPARSONS

Aymen Bouraoui, ing.
Responsable Structure
AB/hd

1.1 BIDDERS' VISIT

The bidders' visit was held on October 23rd, 2015 at 9:30 AM.

Each bidder received the documents necessary for the bid, i.e. the bidding specifications and a copy of each drawing.

Following the bidders' visit, here are some clarifications and modifications to be considered:

1.2 BIDDING SPECIFICATIONS

.1 Section 01 00 50–General instructions

1. In the article 1.2.2.1, the points 2 and 4 shall be read as follows:

.2 The contractor shall fill the cracks and openings with an adhesive such as indicated on the structural drawings and before the installation of structural reinforcement brackets.

.4 The contractor shall manufacture, supply, and install structural reinforcement brackets. The contractor shall foresee to round the corners and sides of angles, such as the detail of the angle type on the drawing S-DT-CO-TY-S03).

2. In the article 1.2.2.1, the points 5, 6, and 7 are added as follows:

.5 The contractor shall uninstall the existing furniture that is in conflict with the structural reinforcement work.

.6 The contractor shall reinstall and readjust the existing furniture upon completion of the reinforcement work and the painting, according to the indications and recommendations of Joliette Institution (the client).

.7 The contractor shall install the structural reinforcement brackets leaving a clearance of 15 mm above the floor plinth and below the ceiling, and then sealing the perimeter of the brackets with an adhesive as indicated on the structural drawings.

2. In the article 1.2.2.2, the point 3 is added as follows:

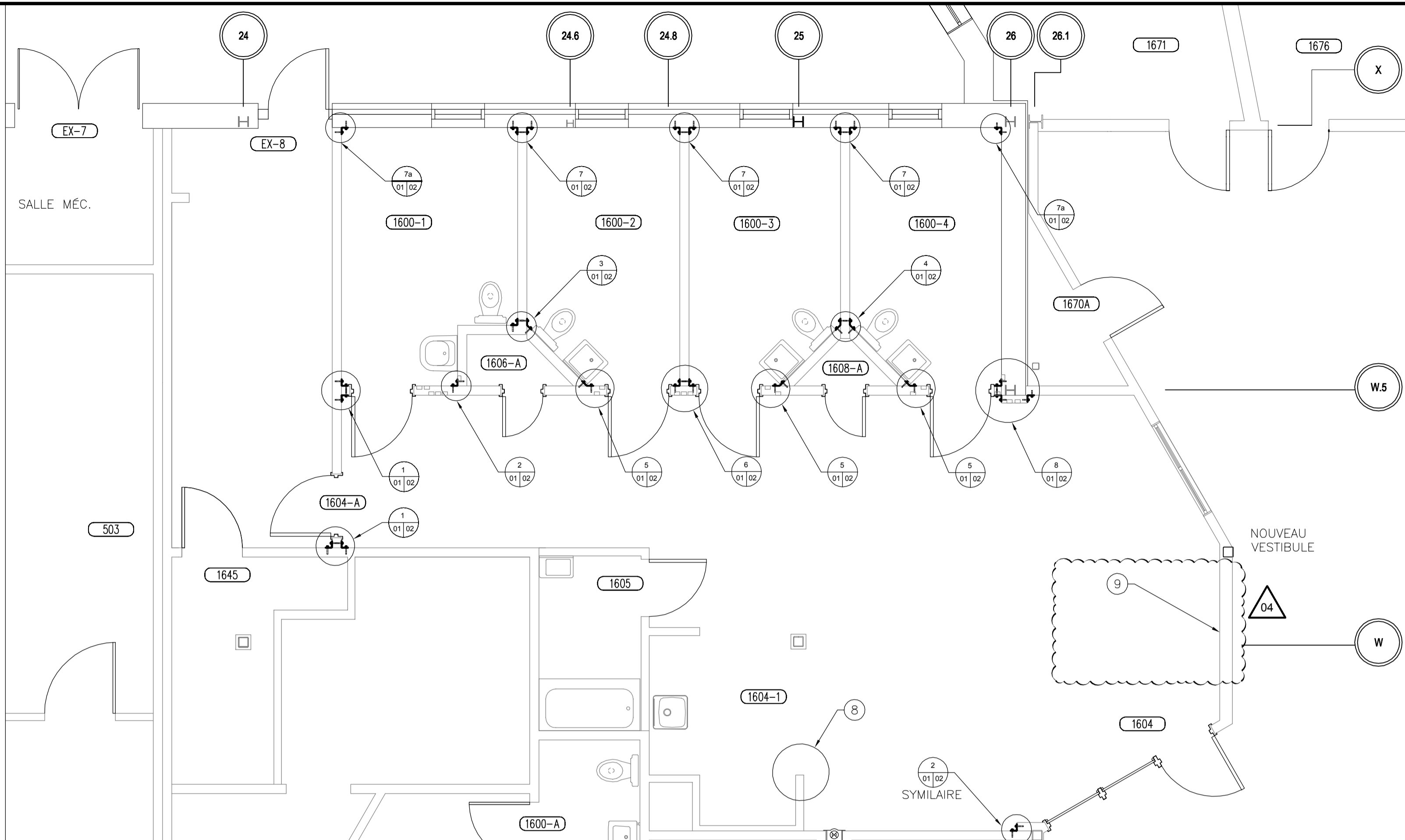
.3 The painting work concerns cells, common areas, and bathrooms in the sector F of the units A and B. Moreover, it shall include reinforcement brackets, doors, door frames, and windows.

3. In the article 1.2.2.3, the description corresponding to line 3 of the table shall read as follows:

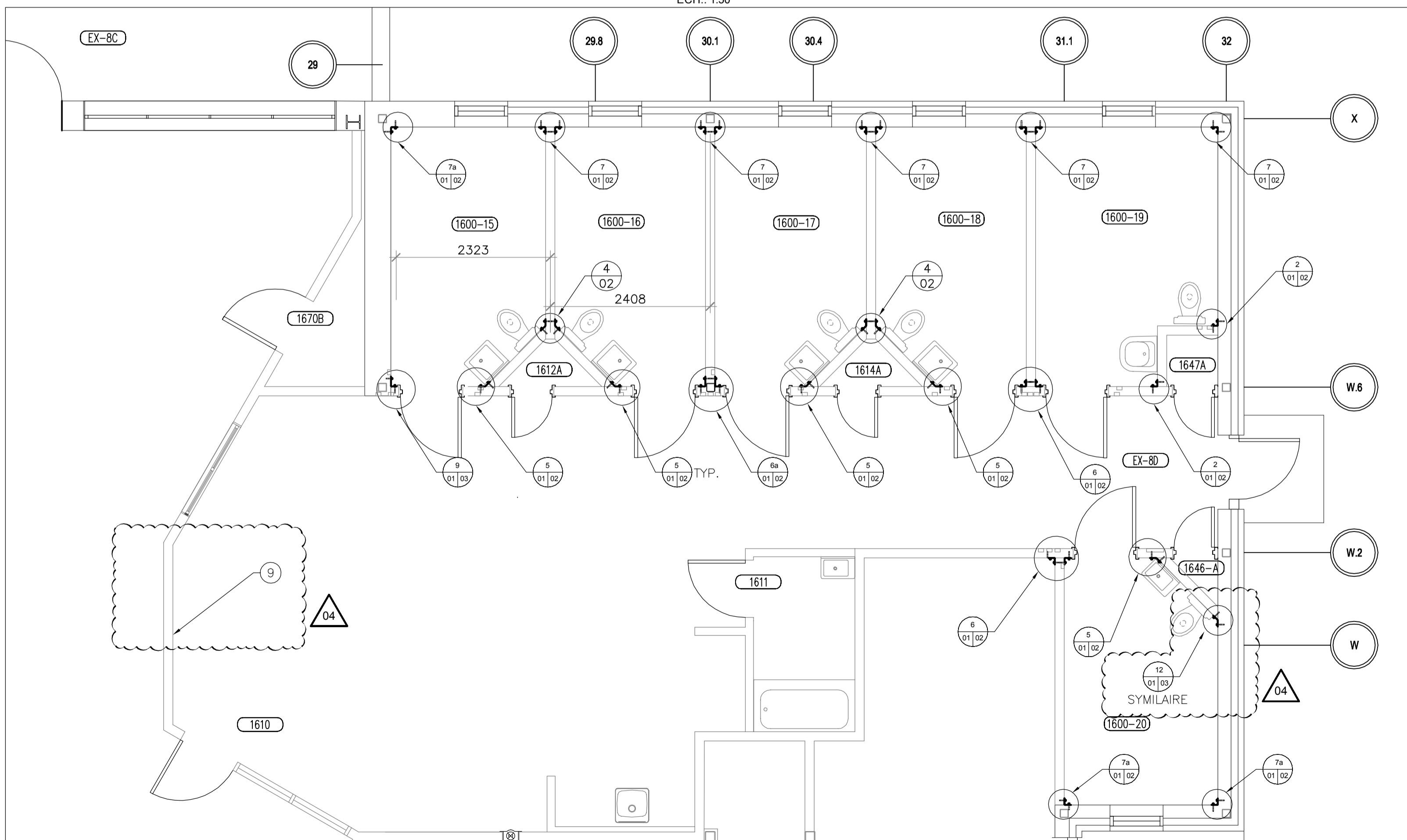
Transfer of prisoners of the unit B (beds 15-20, No. 1610) and rehabilitation of the unit A.

CEGERTEC WORLEYPARSONS

Aymen Bouraoui, Eng.
Manager Structure
AB/ts



VUE EN PLAN-LOCALISATION DES DÉTAILS DE RENFORCEMENT / PLAN VIEW-LOCATION DETAILS REINFORCEMENT
 01 S01 04 SECTEUR-F- UNITÉ -A- CELLULES 1600-1 @ 1600-4 / SECTOR-F-CELL 1600-1 @ 1600-4
 ÉCH.: 1:50



VUE EN PLAN-LOCALISATION DES DÉTAILS DE RENFORCEMENT / PLAN VIEW-LOCATION DETAILS REINFORCEMENT
 02 S01 03 SECTEUR-F- UNITÉ-B- CELLULES 1600-15 @ 1600-20 / SECTOR-F-CELL 1600-15 @ 1600-20
 ÉCH.: 1:50

NOTES GÉNÉRALES:

- NE PAS MESURER À L'ÉCHELLE SUR LES PLANS.
- L'ENTREPRENEUR DOIT AVOIR VISITÉ, AU PRÉALABLE, LE SITE DES TRAVAUX ET AVOIR PRIS CONNAISSANCE DES CONDITIONS ACTUELLES DES LIEUX AVANT DE SOUMISSONNER.
- PRÉALABLEMENT AU DÉBUT DES TRAVAUX, L'ENTREPRENEUR DOIT VÉRIFIER, AU CHANTIER TOUT ENCOMBREMENT NON PRÉVU AUX DESSINS POUVANT AFFECTER LES TRAVAUX. AVISER L'INGÉNIEUR LE CAS ÉCHÉANT.
- AVANT DE DÉBUTER LES TRAVAUX, L'ENTREPRENEUR DOIT VÉRIFIER TOUTES LES COTES ET AVISER PAR ÉCRIT LES INGÉNIEURS S'IL Y A NON-CONCORDANCE.
- LORS DES TRAVAUX, L'ENTREPRENEUR DOIT UTILISER DES MÉTHODES ET DES ÉQUIPEMENTS APPROPRIÉS AFIN DE NE PAS ENDOMMAGER LES OUVRAGES EXISTANTS.
- L'ENTREPRENEUR DOIT GARDER LES LIEUX PROPRES ET LIBRES DE TOUS DÉBRIS.
- TOUTE DEMANDE D'ÉQUIVALENCE DOIT PARVENIR PAR ÉCRIT À L'INGÉNIEUR POUR APPROBATION, ET CE, AVANT LE DÉBUT DES TRAVAUX.
- L'ENTREPRENEUR EST L'UNIQUE RESPONSABLE DE L'EMPLACEMENT ET DES DIMENSIONS EXACTES DES PERFORATIONS, DES MANCHONS, DE LA LOCALISATION DES INSTALLATIONS ÉLECTRIQUES, DES CONDUITS ET DE LA TUYAUTERIE EXISTANTE. L'ENTREPRENEUR DOIT FAIRE LES VÉRIFICATIONS NÉCESSAIRES ET DÉTECTER LES INSTALLATIONS EXISTANTES POUR ÉVITER TOUT CONFLIT AVEC LES NOUVEAUX ANCRAGES. EN CAS DE CONFLIT, AVISER LES INGÉNIEURS CONCERNÉS.
- LA POSITION ET LE NOMBRE DES INSTALLATIONS MÉCANIQUES, ÉLECTRIQUES ET PLOMBERIE EXISTANTES SONT À TITRE INDICATIF SEULEMENT. IL EST DE LA RESPONSABILITÉ DE L'ENTREPRENEUR DE S'ASSURER QU'IL FABRIQUE ET INSTALLE LES CORNIÈRES DE RENFORCEMENT EN TENANT COMPTE DES INSTALLATIONS EXISTANTES, VOIR DÉTAIL (PLAN NO. S03).
- TOUTS LES PRODUITS (ANCRAGES, GOUJONS, COULIS, ETC.) DOIVENT ÊTRE POSÉS SELON LES RECOMMANDATIONS DU FABRICANT.
- LES DESSINS D'ATELIER DOIVENT ÊTRE PRÉPARÉS ET SCELLÉS PAR UN INGÉNIEUR SPÉCIALISÉ EN STRUCTURE. DE PLUS, LES DESSINS DOIVENT ÊTRE SOUMIS POUR REVUE AVANT LE DÉBUT DE LA FABRICATION.

12. NUANCES D'ACIER:

- PLAQUES: CAN/CSA-G40.21-04 NUANCE 300W-GALVANISÉ.
- ANCRAGES, ECROUS ET RONDELLES: ASTM A307-GALVANISÉ.

13. PEINTURE: VOIR DEVIS

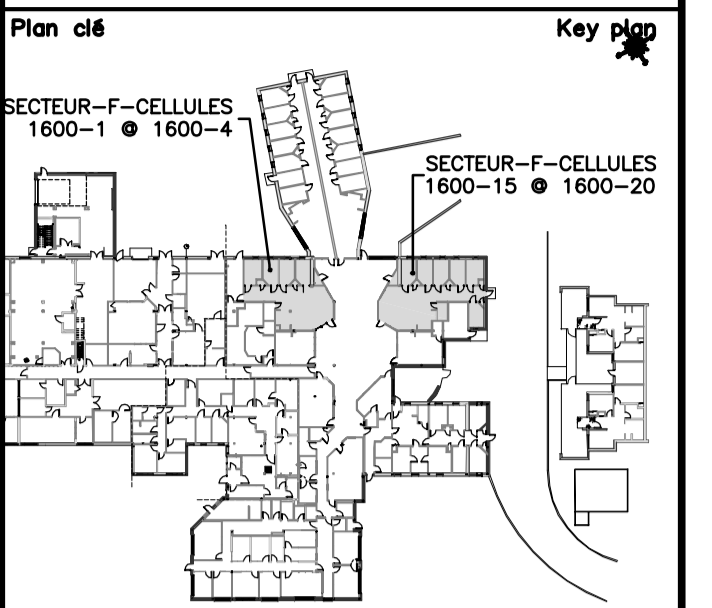
GENERAL NOTES:

- DO NOT MEASURE TO DRAWING'S SCALE.
- CONTRACTOR MUST VISIT WORK SITE BEFOREHAND AND TAKE INTO CONSIDERATION THE CURRENT CONDITIONS OF THE PREMISES BEFORE BIDDING.
- PRIOR TO STARTING WORK, CONTRACTOR MUST VERIFY OF ANY CLUTTER ON SITE, NOT SPECIFIED IN DRAWINGS THAT MAY AFFECT THE WORK. NOTIFY ENGINEER IF ANY.
- BEFORE STARTING WORK, THE CONTRACTOR MUST VERIFY ALL DIMENSIONS AND ADVISE THE ENGINEERS, IN WRITING, OF ANY MISMATCH.
- DURING THE WORK, CONTRACTOR MUST USE APPROPRIATE METHODS AND EQUIPMENT IN ORDER TO AVOID ANY DAMAGE TO EXISTING STRUCTURES.
- CONTRACTOR MUST KEEP THE PREMISES CLEAN AND FREE OF DEBRIS.
- ANY REQUEST FOR EQUIVALENCE MUST BE SUBMITTED IN WRITING TO THE ENGINEER FOR APPROVAL PRIOR TO STARTING WORK.
- CONTRACTOR IS SOLELY RESPONSIBLE FOR THE LOCATION AND EXACT DIMENSIONS OF HOLES, SLEEVES, LOCATION OF ELECTRICAL INSTALLATIONS, DUCTS AND EXISTING PIPING. THE CONTRACTOR MUST MAKE NECESSARY VERIFICATIONS AND DETECT THE EXISTING FACILITIES TO AVOID CONFLICT WITH NEW ANCHORS. IN CASE OF CONFLICT, NOTIFY RELEVANT ENGINEERS.
- THE POSITION AND NUMBERS OF MECHANICAL, ELECTRICAL AND PLUMBING INSTALLATIONS ARE FOR ILLUSTRATIVE PURPOSES ONLY. IT IS THE CONTRACTOR'S RESPONSIBILITY TO ENSURE THAT FABRICATION AND INSTALLATION OF REINFORCED ANGLES ARE TAKING INTO ACCOUNT THE EXISTING FACILITIES, REFER TO DETAILS (DRAWING NO. S03).
- ALL PRODUCTS (ANCHORS, STUDS, GROUT, ETC) MUST BE INSTALLED ACCORDING TO MANUFACTURER'S RECOMMENDATIONS.
- SHOP DRAWINGS MUST BE PREPARED AND SEALED BY AN ENGINEER SPECIALIZED IN STRUCTURES. FURTHERMORE, DRAWINGS MUST BE SUBMITTED FOR REVIEW BEFORE STARTING PRODUCTION.

12. STEEL GRADES:

- PLATES: CAN / CSA-G40.21-04 NUANCE 300W-GALVANIZED.
- ANCHORAGE, NUTS AND WASHERS: ASTM A307-GALVANIZED

13. PAINTING: SEE SPECIFICATIONS



Notes: Notes:



04	POUR ADDENDA #01	02-11-2015
03	EMIS À 100% (SOUMISSION)	21-09-2015
02	EMIS À 90%	25-05-2015
01	POUR CONCEPT	27-03-2015
Révisions / Revisions	Objet / Object	Date / Date

A	A no du détail / detail no	A
B	B sur no de dessin / location drawing no	C
C	C no de dessin / drawing no	

Titre du projet / Project title
ÉTABLISSEMENT JOLIETTE
 400 RUE MARSOLAIS, JOLIETTE
 QC, J6E 8V4
 550-2-325-2487
 CORRECTIONS STRUCTURALES UGMF

Titre du dessin / Drawing title
STRUCTURE

SECTEUR-F-CELLULES
 VUES EN PLAN ET ISOMÉTRIES
 PLAN VIEW AND ISOMETRIC

Conçu par: / Designed by:
AYMEN BOURAOUI, ING

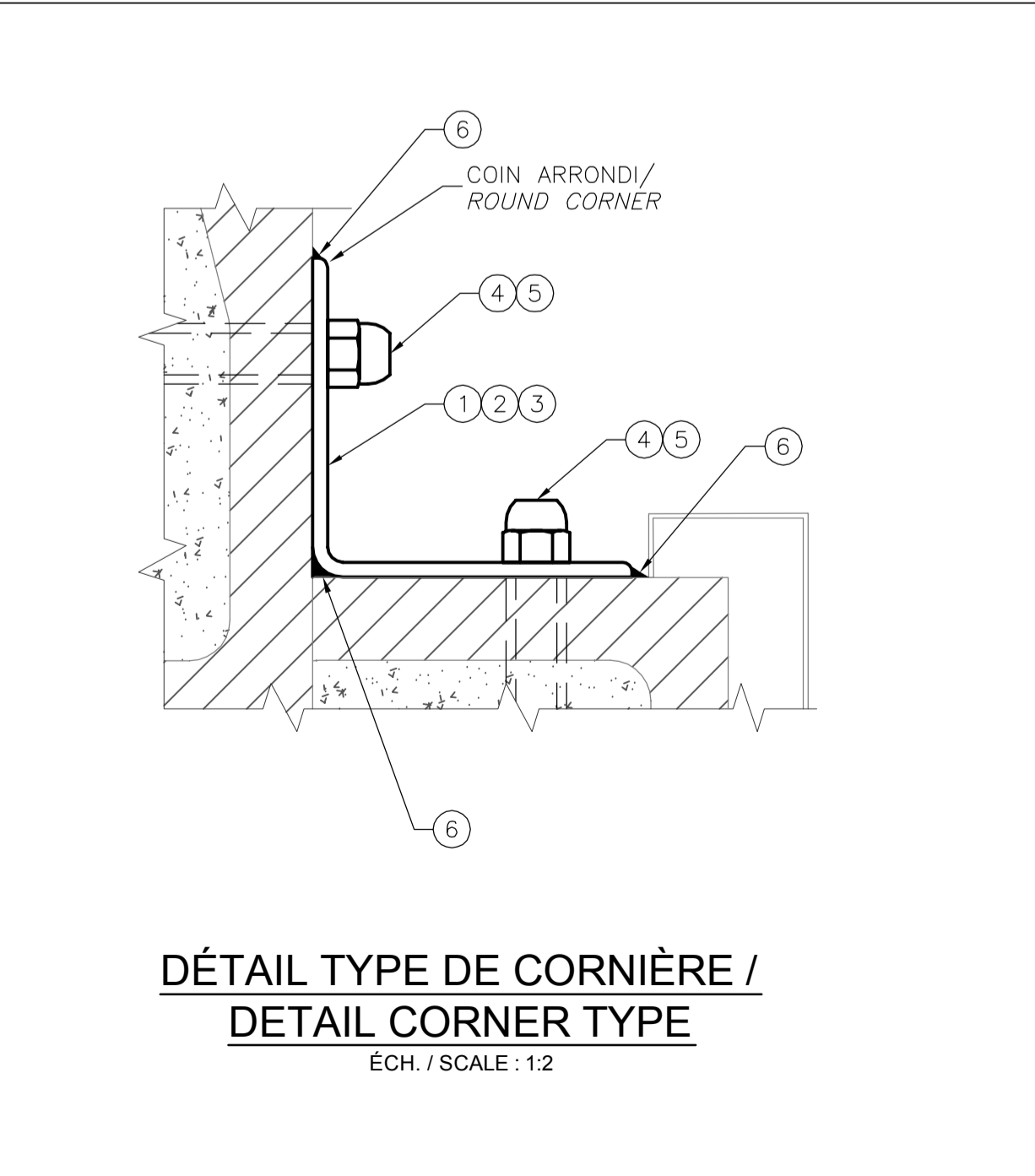
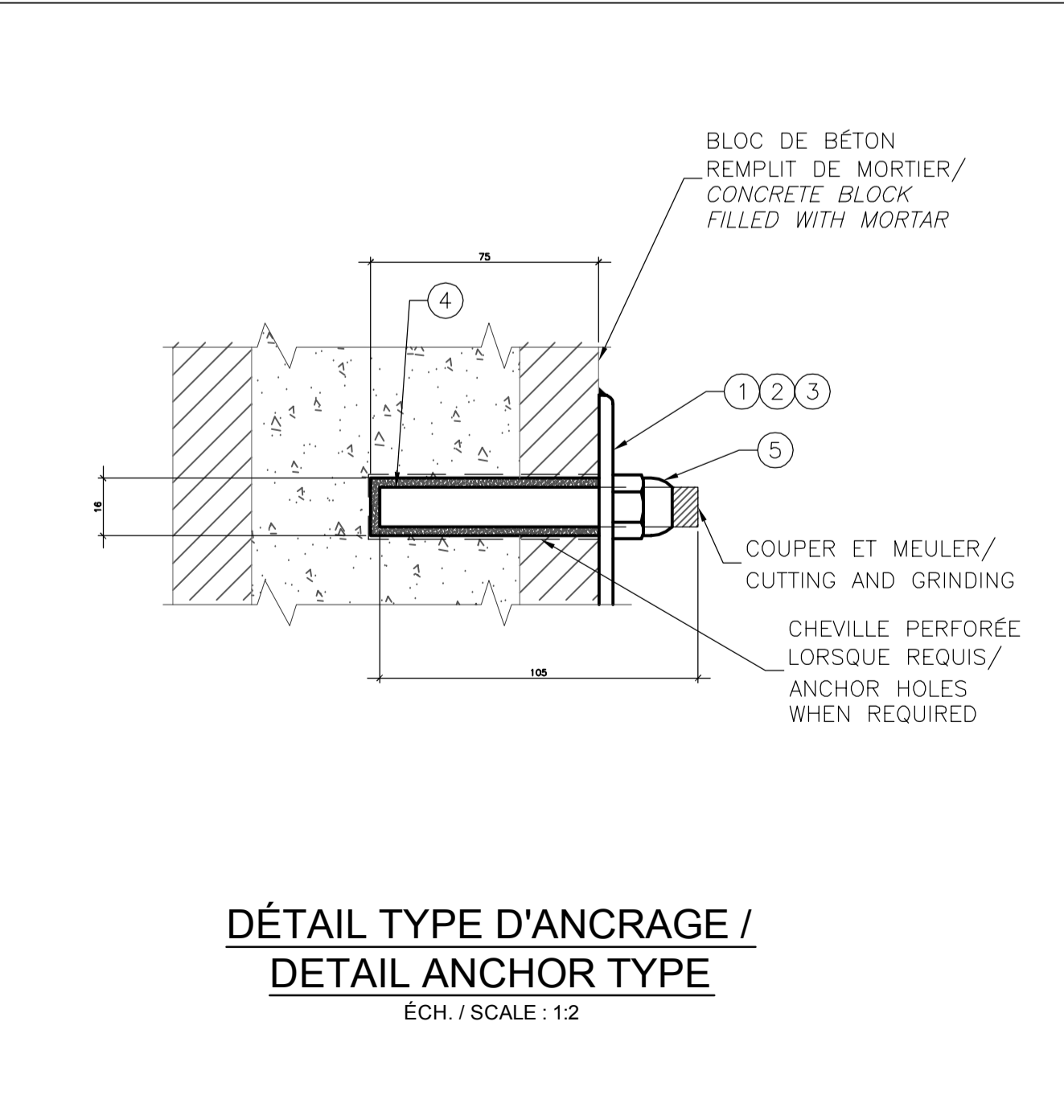
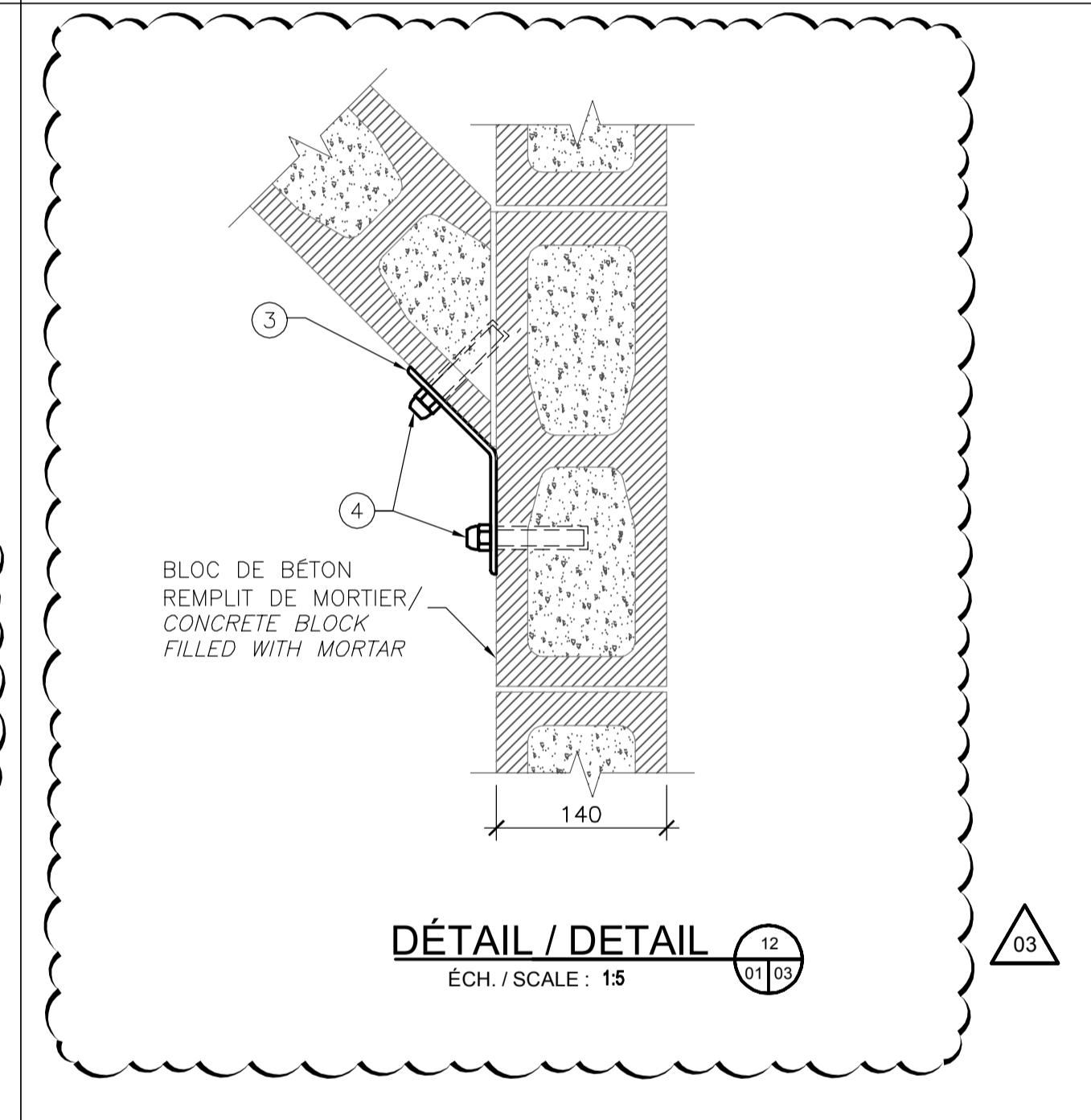
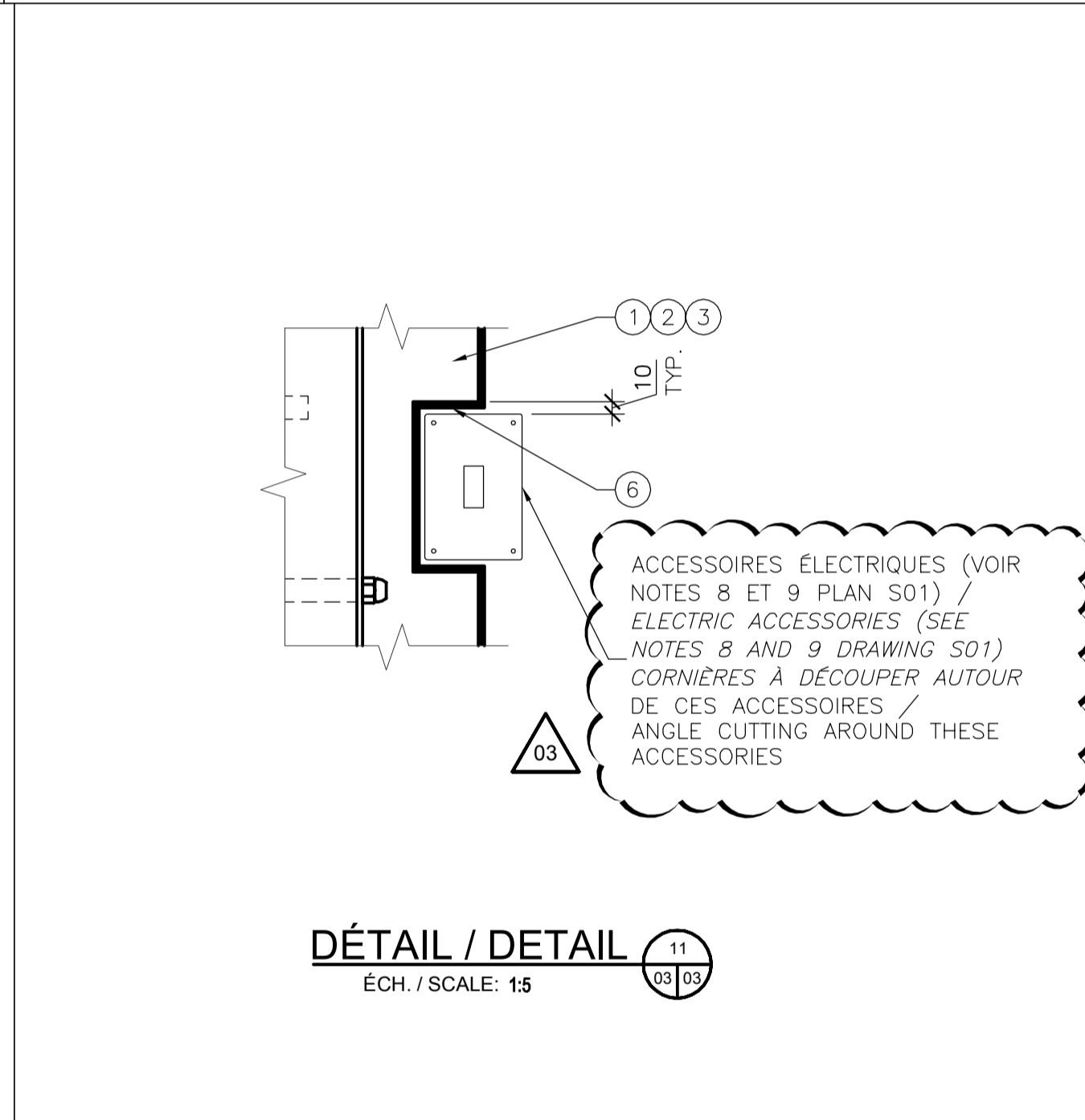
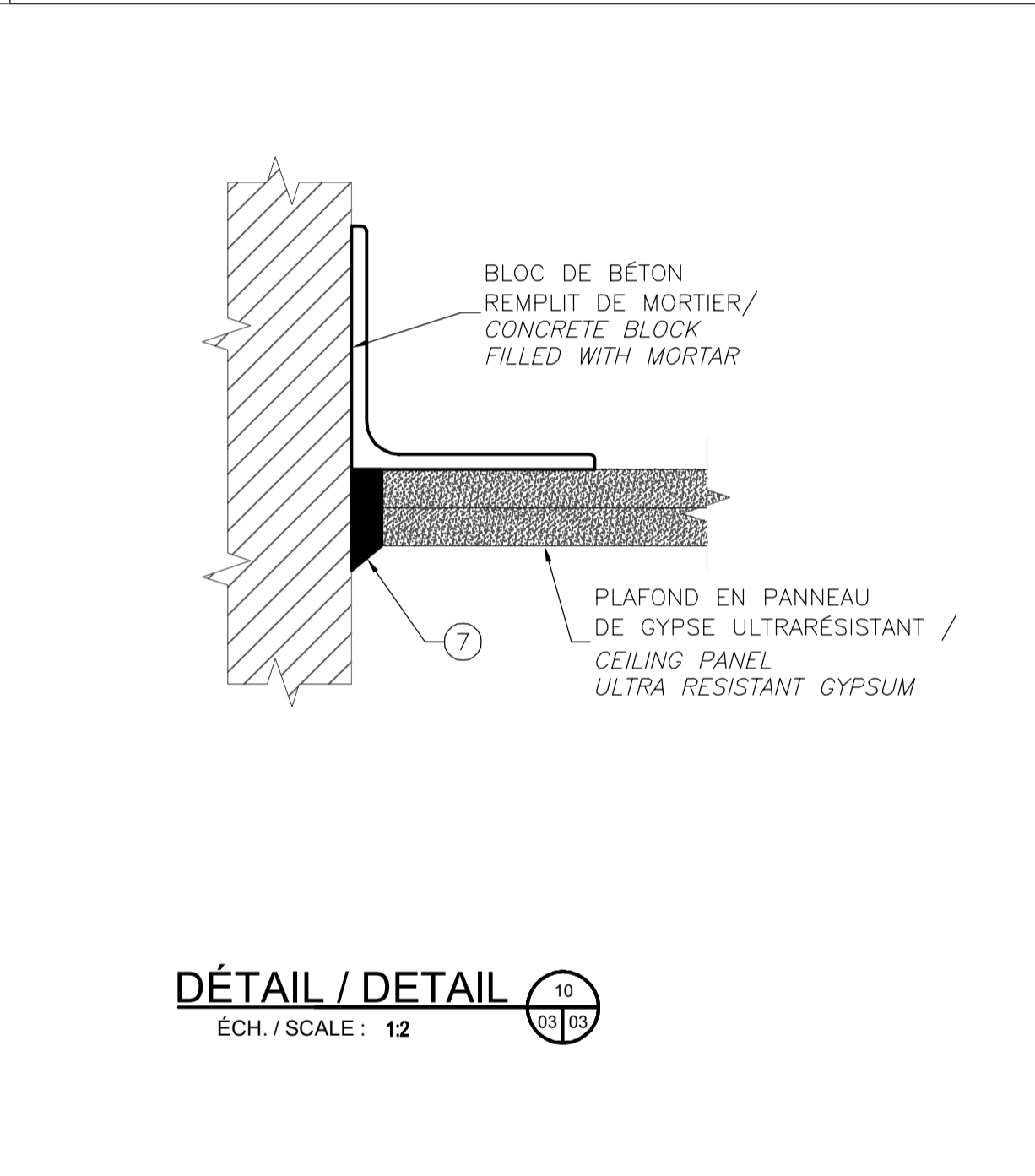
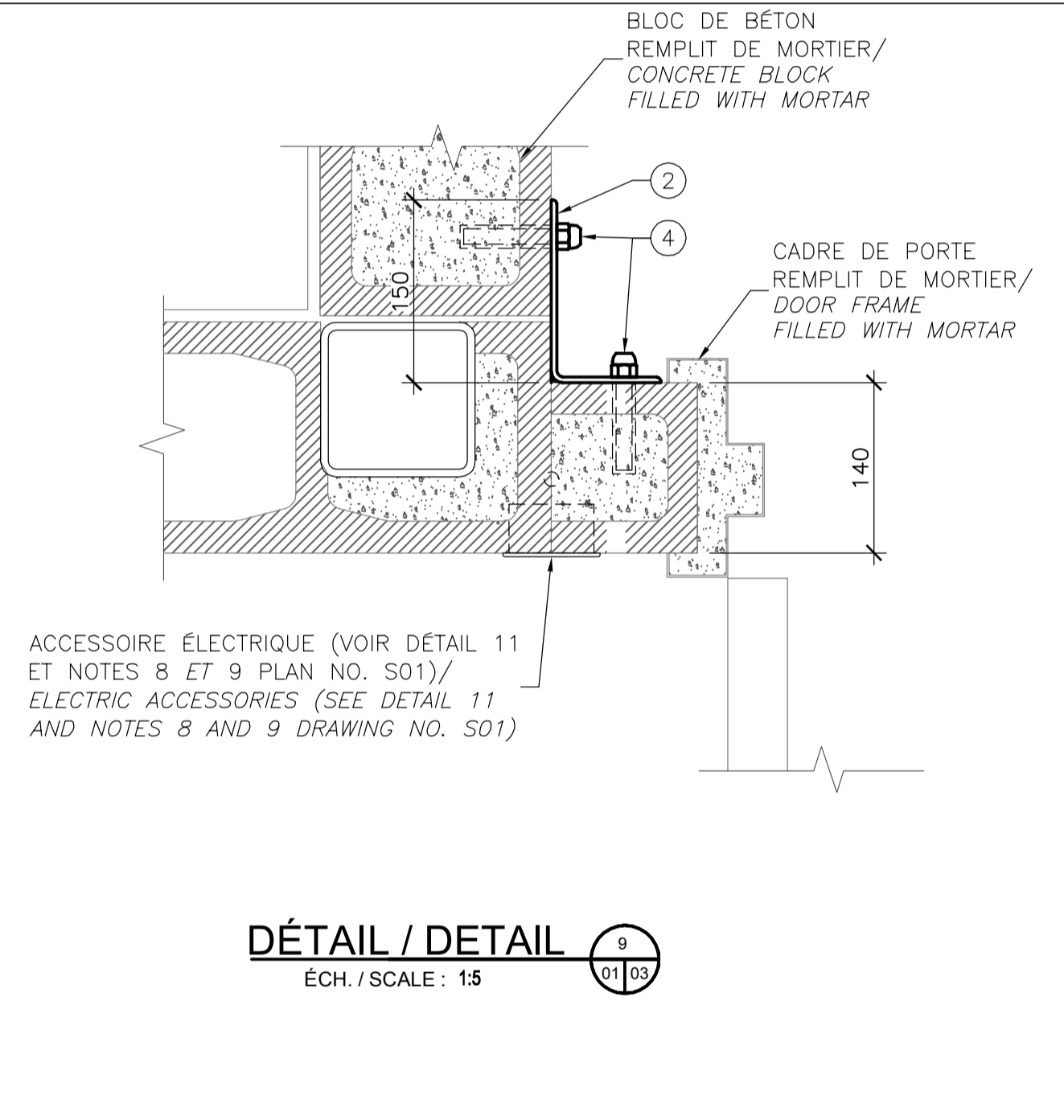
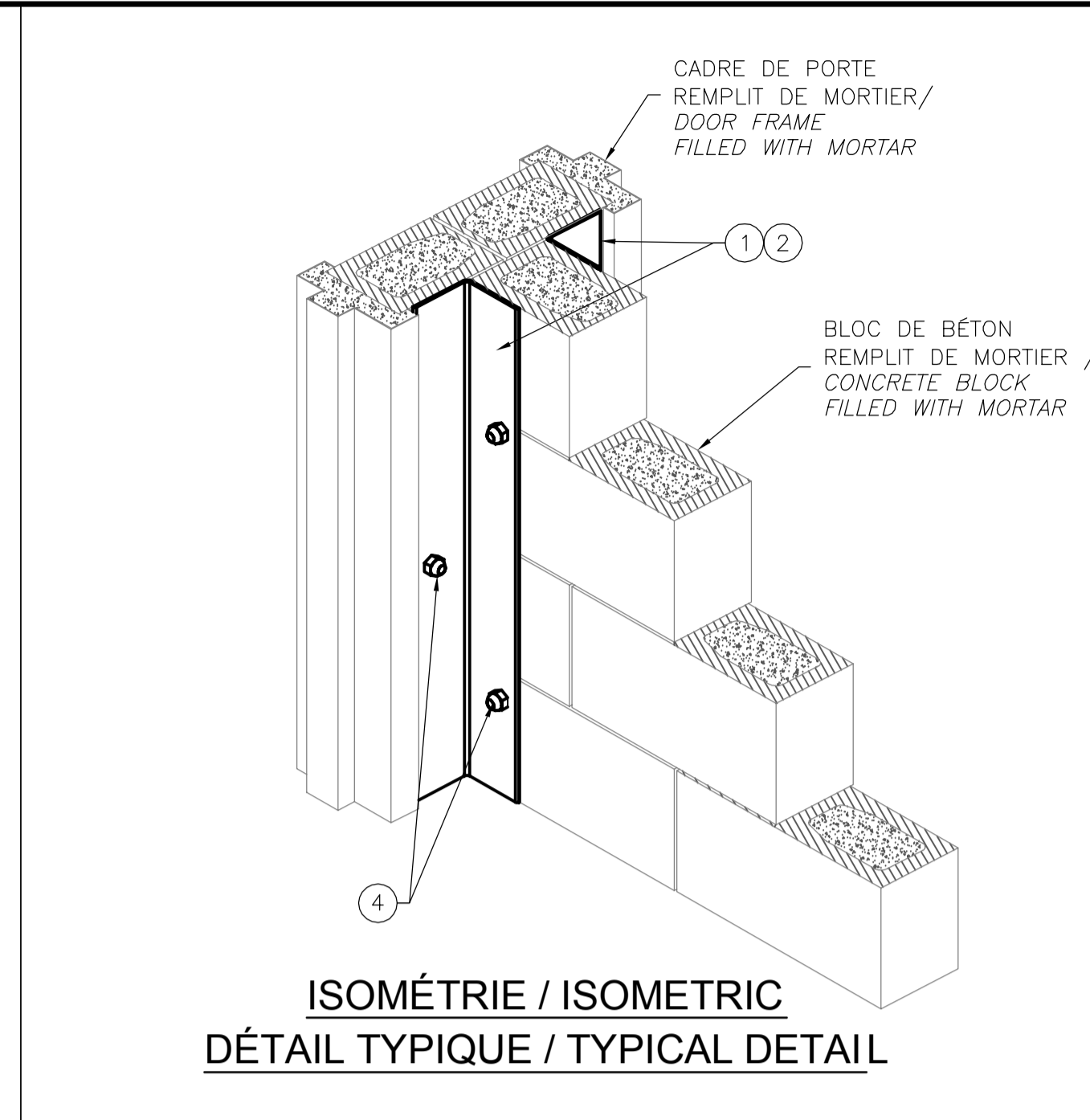
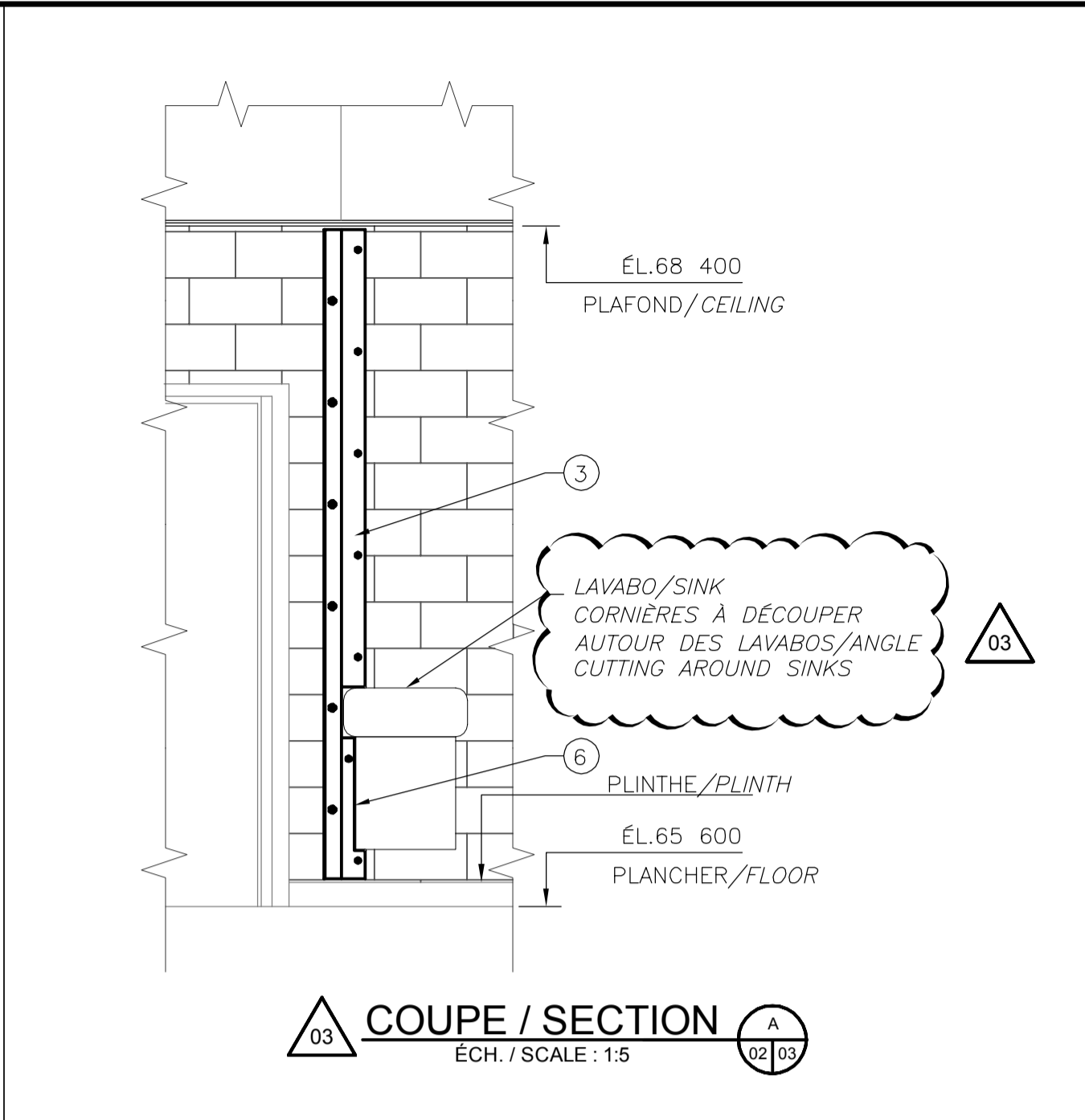
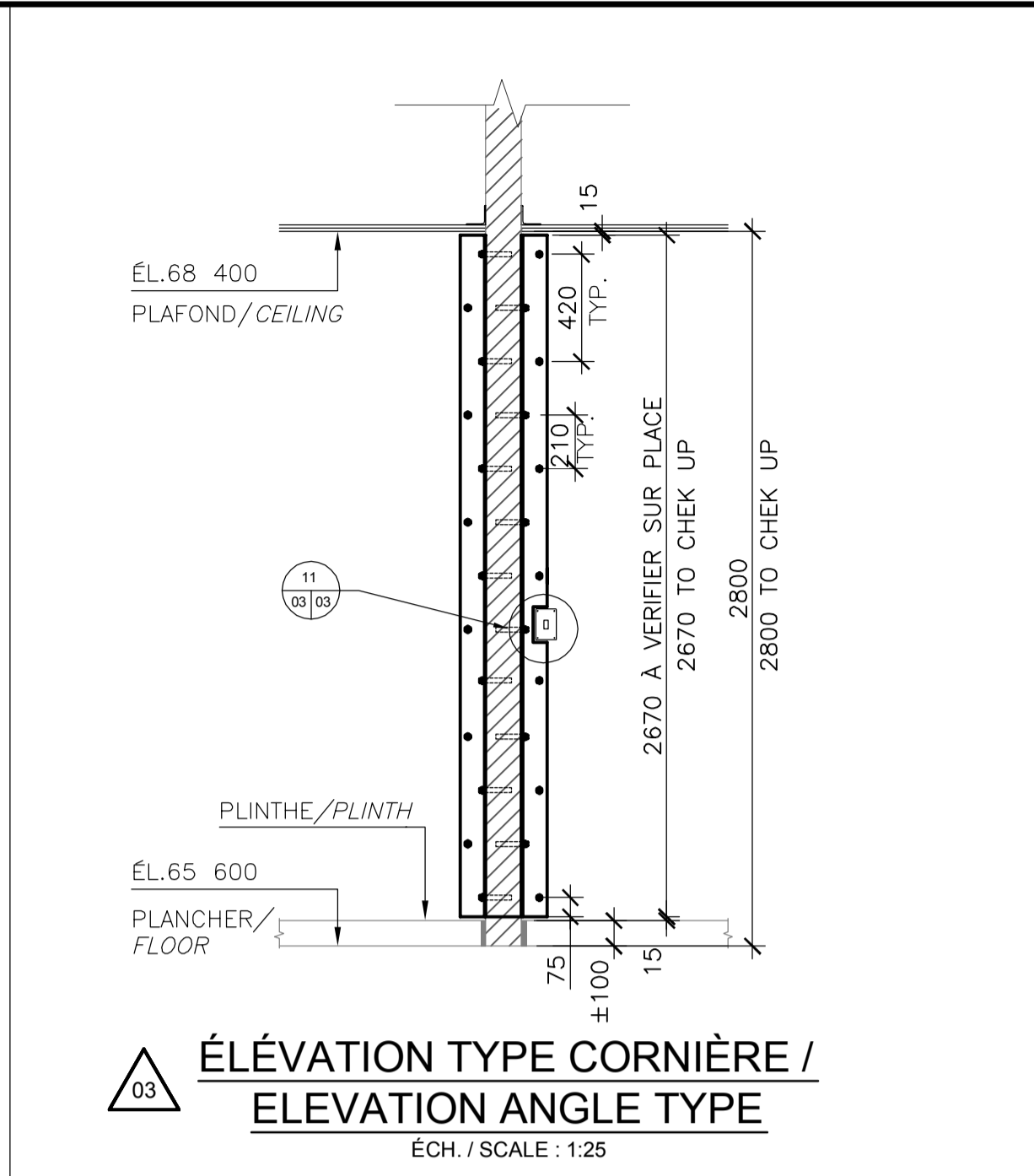
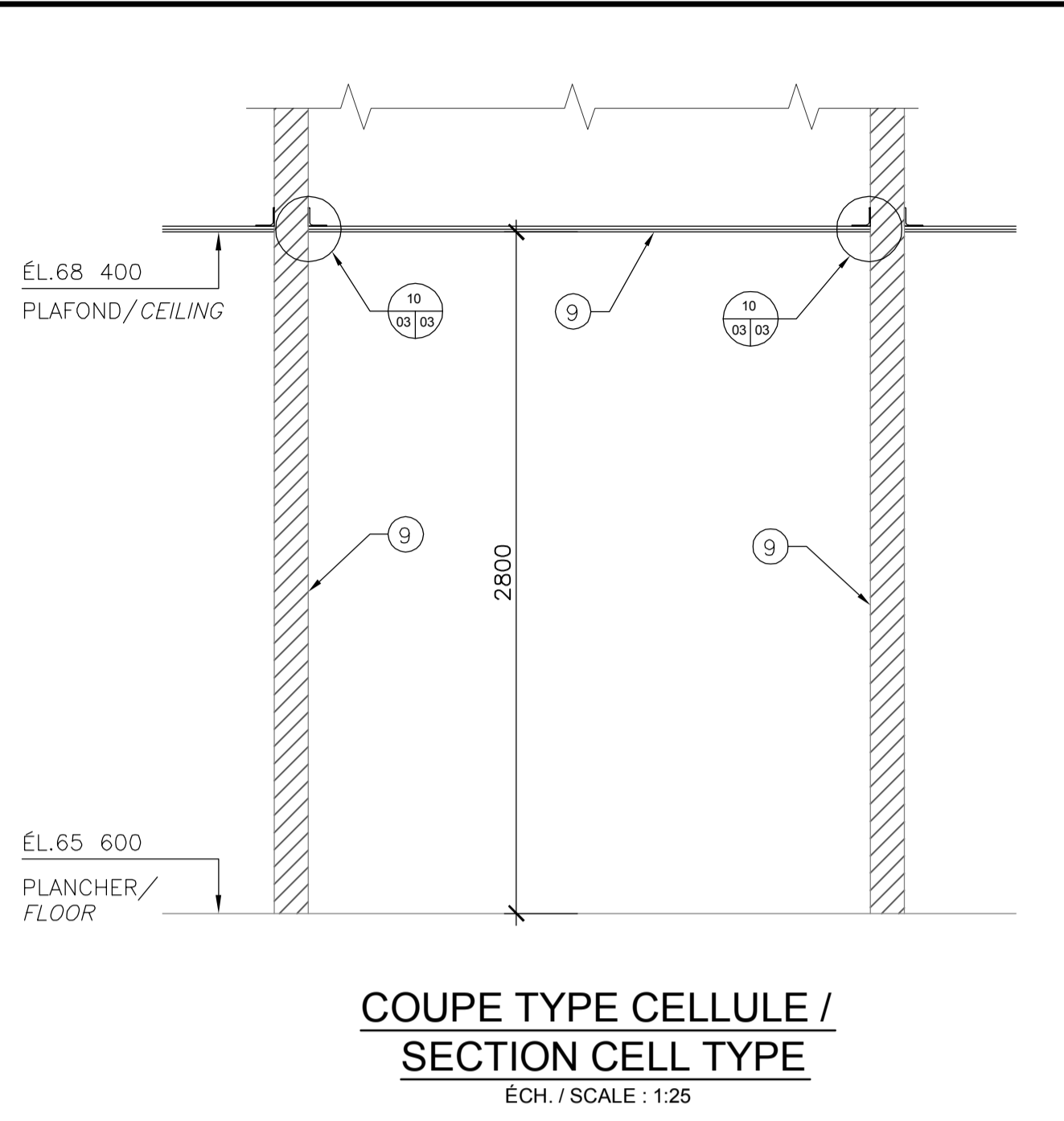
Dessiné par: / Drawn by:
H. CHAIBI / D. LAPOINTE, TECH

Approuvé par: / Approved by:
FRANCISCO MURIAS, ING

No de projet / Project number
550-2-325-2487

No du dessin / Drawing no / Date / Date
S-PN-INT-LTR-S01 / 17/03/2015

Echelle / Scale / No de feuille / Sheet no
INDIQUÉE / S01/S03



- LÉGENDE**
- CORNIÈRE 90° PLAQUE PLIÉE 90x90x5.
 - CORNIÈRE 90° PLAQUE PLIÉE 150x90x5.
 - CORNIÈRE 135° PLAQUE PLIÉE 90x90x5.
 - TIGE FILETÉE 13 ϕ @ 419 c/c DANS FORAGE 16 ϕ x 75 DE PROFONDEUR REMPLIE AVEC ADHÉSIF D'ANCRAGE À BASE D'ÉPOXY SIKA ANCHORFIX-3001 DE SIKA, INSTALLER SELON LES RECOMMANDATIONS DU MANUFACTURIER, AJOUTER UNE CHEVILLE PERFORÉE DANS LE FORAGE LORSQUE REQUIS (VOIR DÉTAIL TYPE D'ANCRAGE PLAN NO. S03).
 - ÉCROU SPÉCIAL DE TYPE BORGNE OUVERT (VOIR DÉTAIL TYPE D'ANCRAGE PLAN NO. S03).
 - BOUDIN AVEC ADHÉSIF D'ANCRAGE À BASE D'ÉPOXY SIKA ANCHORFIX-3001 DE SIKA, INSTALLER SELON LES RECOMMANDATIONS DU MANUFACTURIER.
 - BOUDIN AVEC ADHÉSIF D'ANCRAGE À BASE D'ÉPOXY SIKA ANCHORFIX-3001 DE SIKA, INSTALLER SELON LES RECOMMANDATIONS DU MANUFACTURIER. TOUT-LE TOUR DU PLAFOND.
 - GYPSE DU PLAFOND À RÉPARER.
 - MUR ET PLAFOND À PEINDRE POUR L'ENSEMBLE DES AIRS COMMUNES ET DES CELLULES CELA INCLUS :
• LES CORNIÈRES DE RENFORCEMENT;
• LES PORTES ET CADRES (VOIR DEVIS).

- LEGEND**
- ANGLE 90° BENT PLATE 90x90x5.
 - ANGLE 90° BENT PLATE 150x90x5.
 - ANGLE 135° BENT PLATE 90x90x5.
 - THREADED ROD 13 ϕ @ 419 c/c DRILLING DEPTH 16 ϕ X 75 FILLED WITH EPOXY BASE ANCHORING ADHESIVE SIKA ANCHORFIX-3001 TO SIKA, INSTALL ACCORDING TO MANUFACTURER'S RECOMMENDATIONS, ADD ANCHOR HOLES WHEN IS DRILLING REQUIRED (SEE DETAIL TYPE ANCHOR DRAWING NO. S03).
 - SPECIAL BLIND NUTS OPEN TYPE (SEE DETAIL ANCHOR TYPE PDRAWING NO. S03).
 - FLANG WITH EPOXY BASE ANCHORING ADHESIVE SIKA OF ANCHORFIX-3001 TO SIKA, INSTALL ACCORDING TO MANUFACTURER'S RECOMMENDATIONS
 - FLANGE WITH EPOXY BASE ANCHORING ADHESIVE SIKA ANCHORFIX-3001 TO SIKA, INSTALL ACCORDING TO MANUFACTURER'S RECOMMENDATIONS. ALL AROUND THE CEILING
 - GYPSE CEILING TO REPAIR.
 - WALL AND CEILING PAINT FOR ALL COMMON AREAS AND CELLS THAT INCLUDED:
• REINFORCEMENT ANGLES;
• DOORS AND FRAMES (SEE SPECIFICATIONS).

Service Correctionnel Canada
Administration régionale Québec

Correctional Service Canada
Regional Headquarters Quebec

Plan clé Key plan

Notes: Notes:

Cegertec
WorleyParsons

03	POUR ADDENDA #01	02-11-2015
02	EMIS A 100% (SOUMISSION)	21-09-2015
01	EMIS A 90%	25-05-2015
Révisions Revisions	Objet Object	Date Date

A no du détail detail no
B sur no de dessin location drawing no
C no de dessin drawing no

Titre du projet Project title

ÉTABLISSEMENT JOLIETTE
400 RUE MARSOLAI, JOLIETTE
QC, J6E 8V4

550-2-325-2487
CORRECTIONS STRUCTURALES UGMF

Titre du dessin Drawing title

STRUCTURE

SECTEUR-F-CELLULES
COUPES ET DÉTAILS
SECTION AND DETAILS

Conçu par: Designed by:
AYMEN BOURAOUI, ING

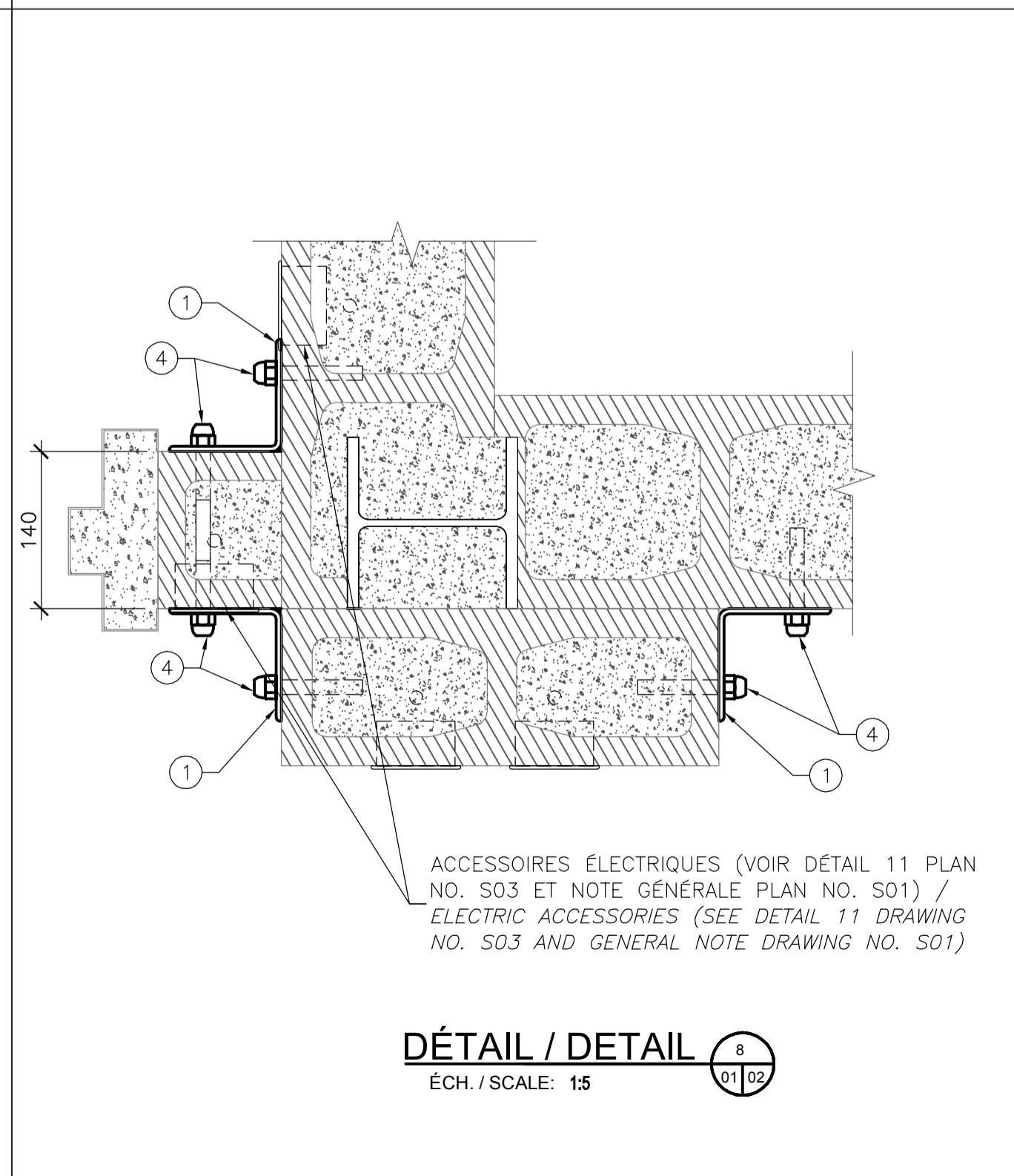
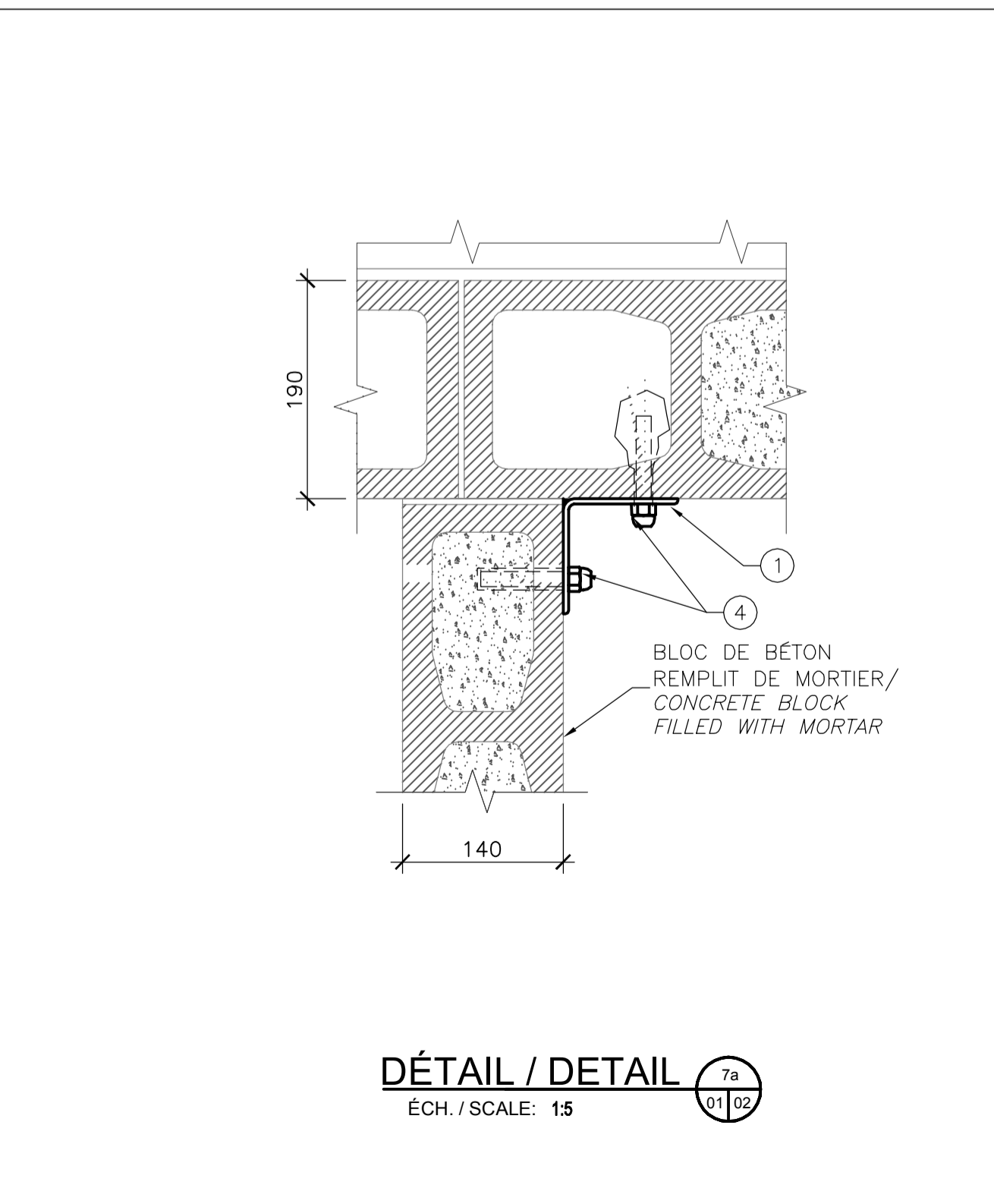
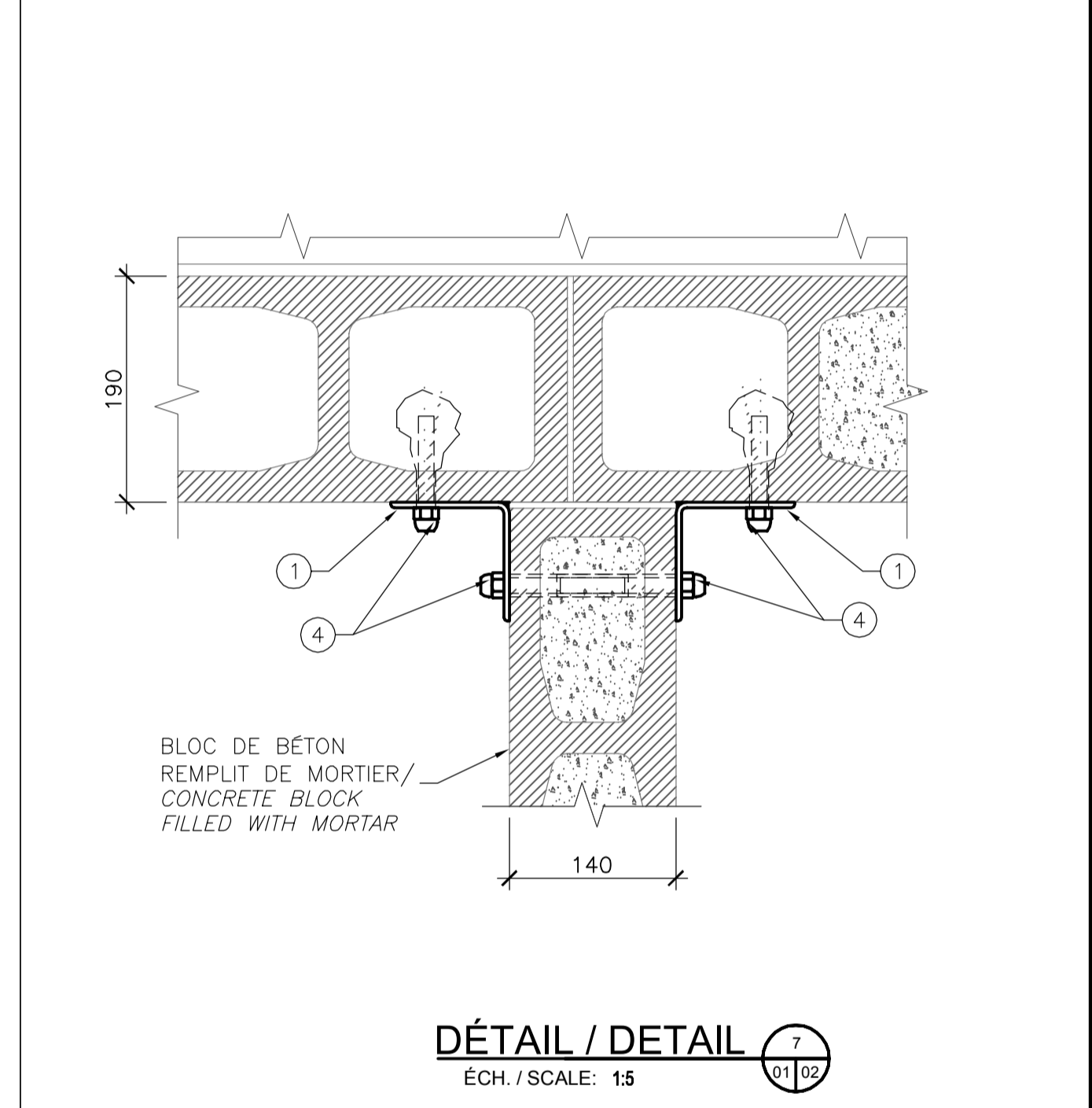
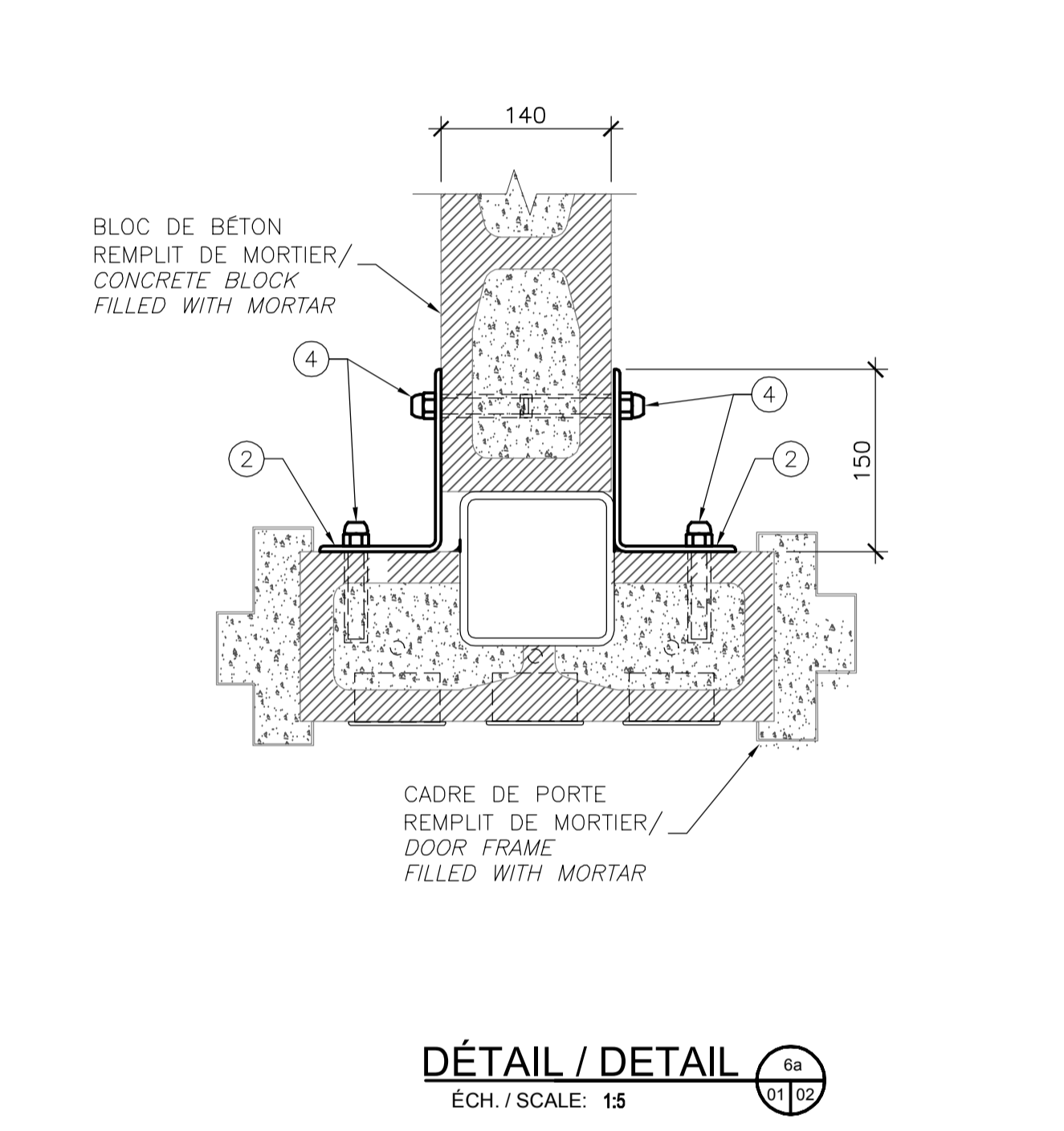
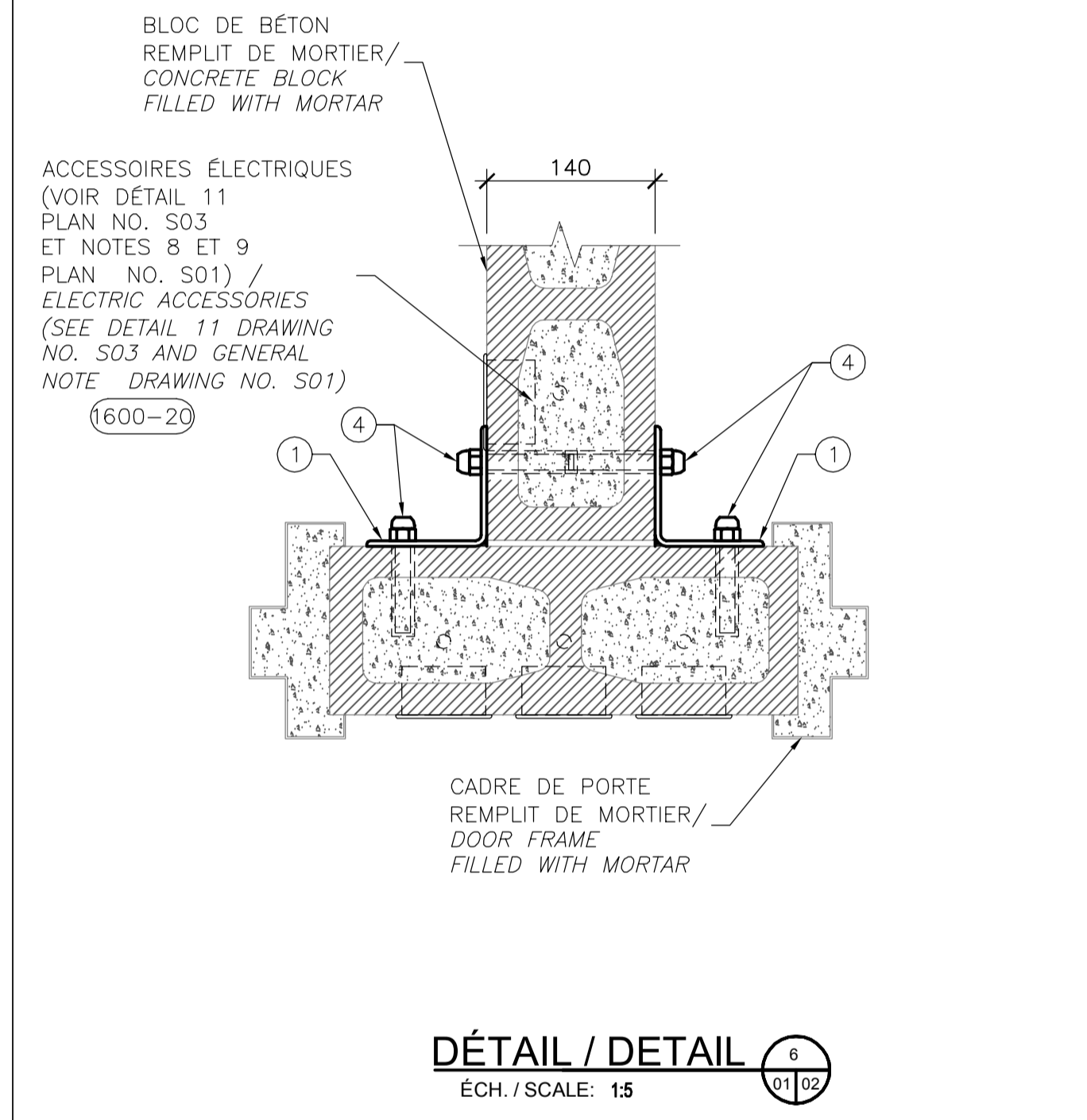
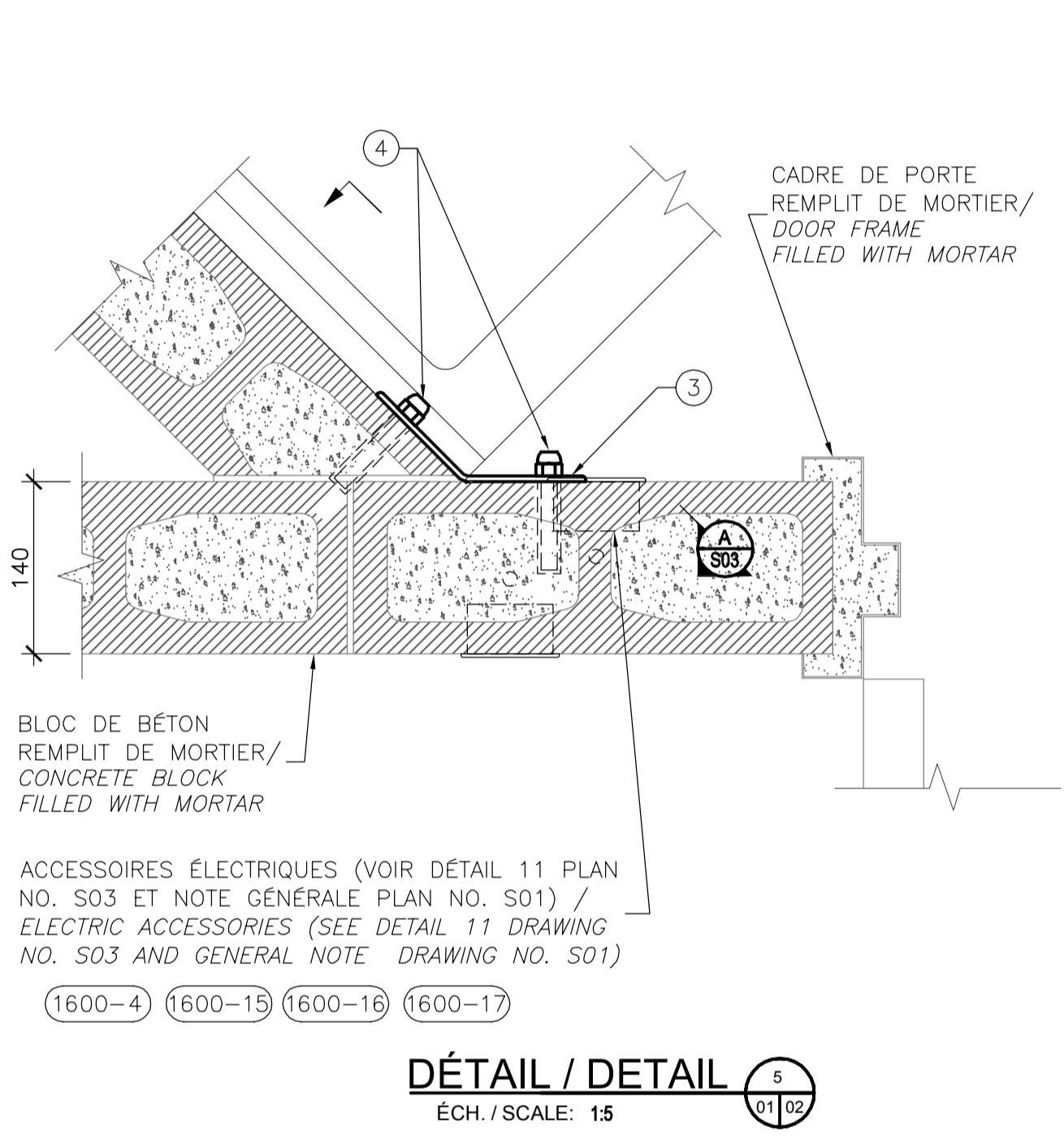
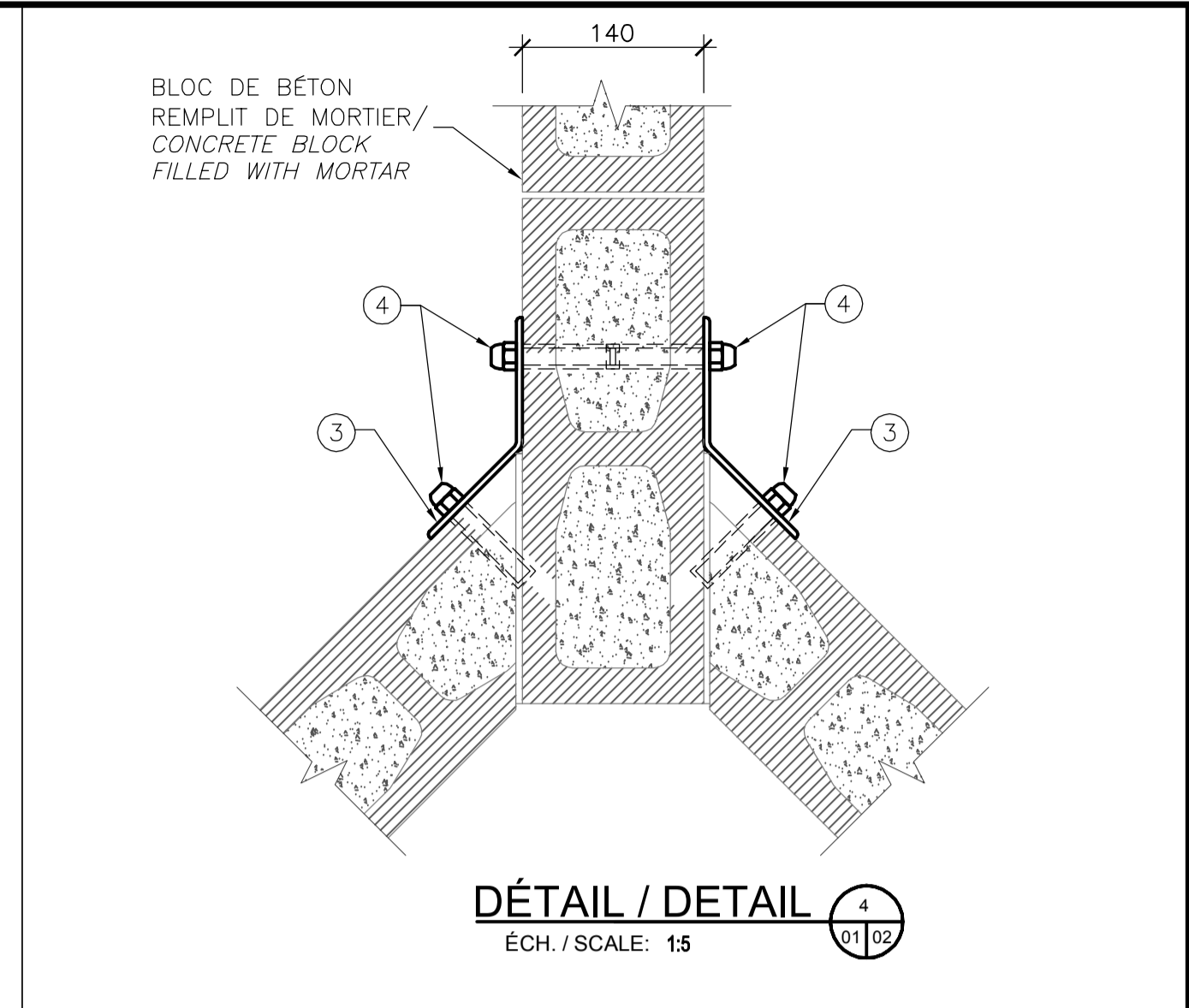
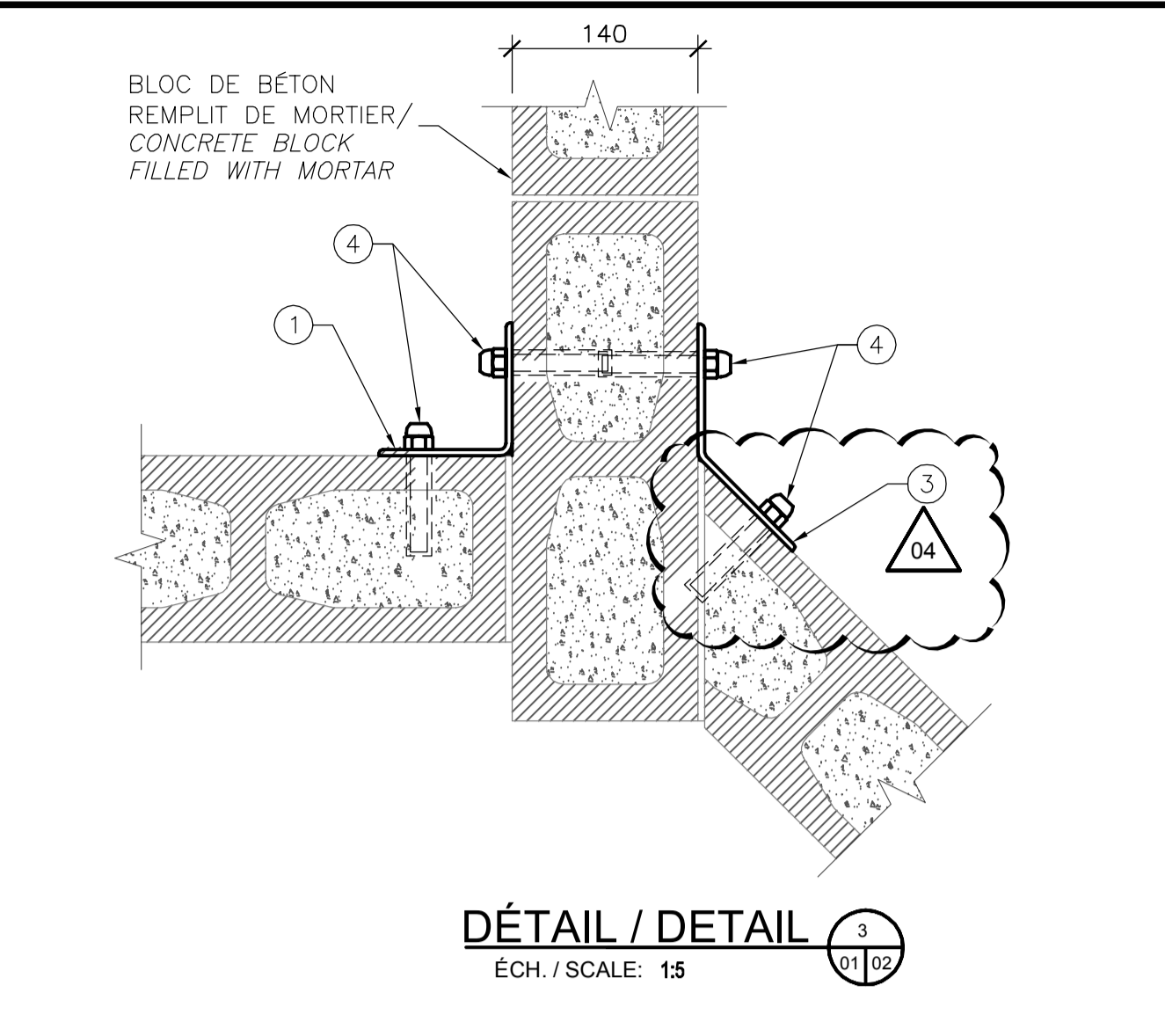
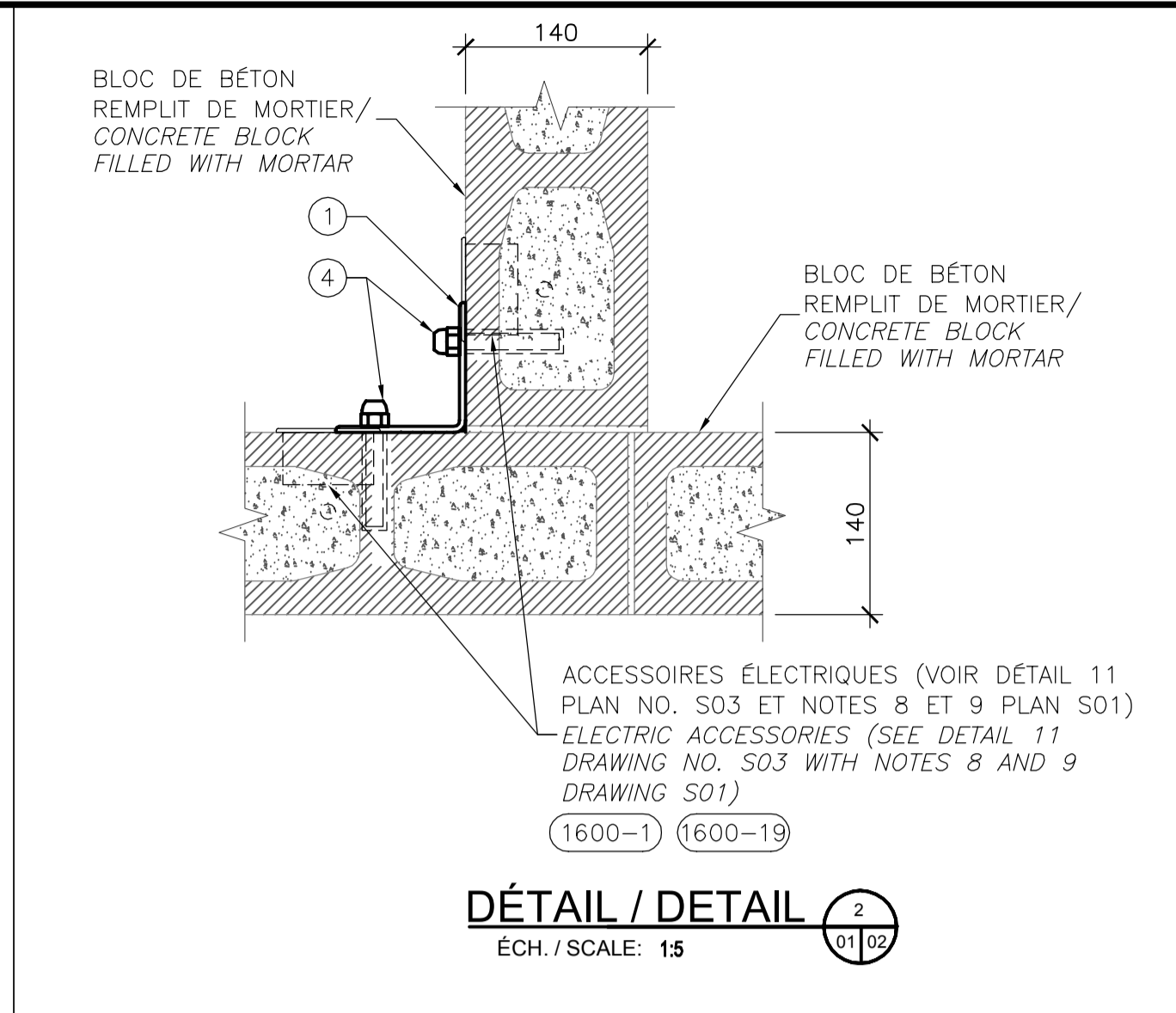
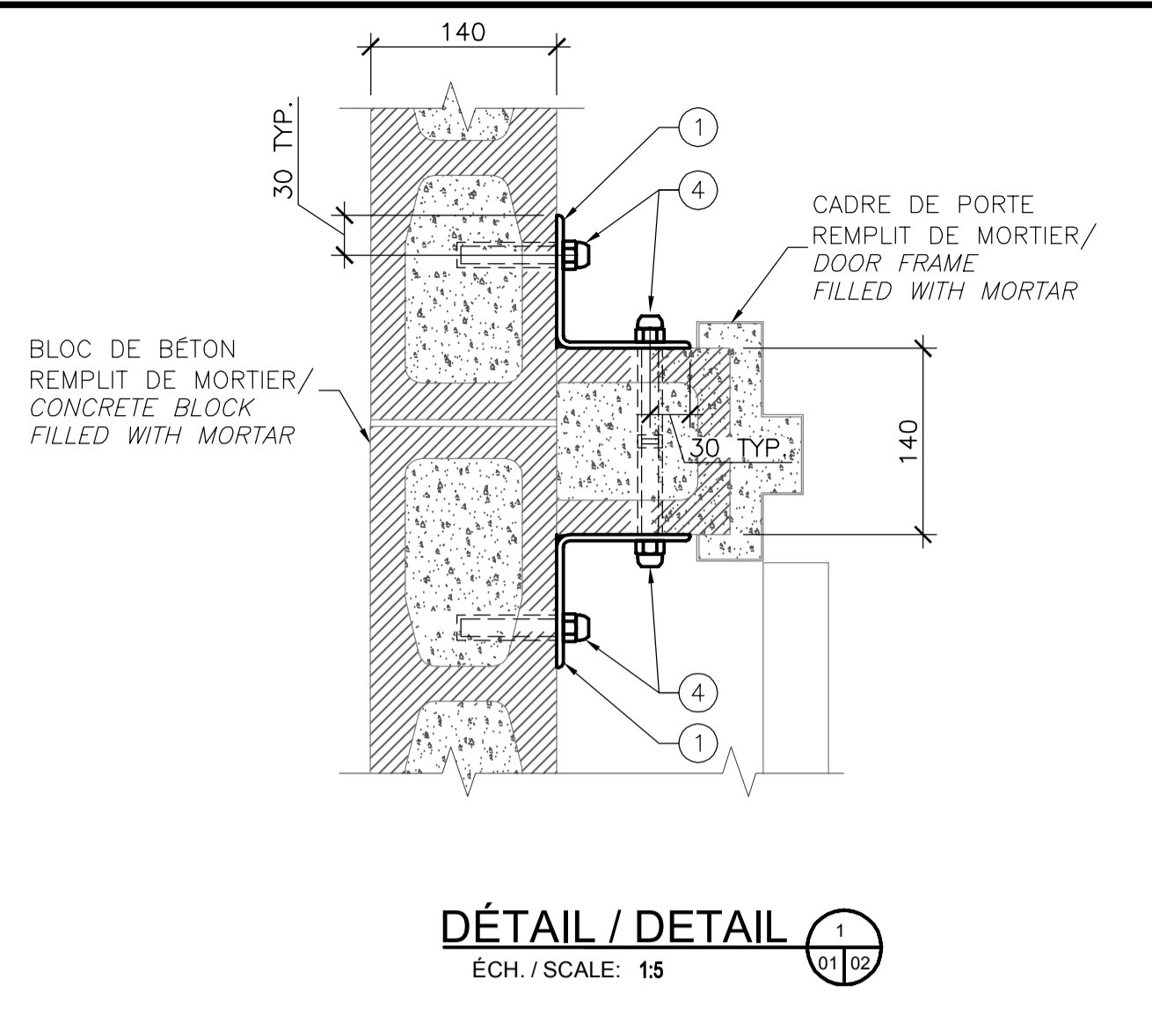
Dessiné par: Drawn by:
H. CHAIBI / D. LAPOINTE, TECH

Approuvé par: Approved by:
FRANCISCO MURIAS, ING

No de projet Project number
550-2-325-2487

No du dessin Drawing no Date Date
S-DT-CO-TY-S03 01/05/2015

Echelle Scale No de feuille Sheet no
INDIQUÉE S03/S03



LÉGENDE

- 1 CORNIÈRE 90° PLAQUE PLIÉE 90x90x5.
- 2 CORNIÈRE 90° PLAQUE PLIÉE 150x90x5.
- 3 CORNIÈRE 135° PLAQUE PLIÉE 90x90x5.
- 4 TIGE FILETÉE 13Ø @ 419 c/c DANS FORAGE 16Ø x 75 DE PROFONDEUR REMPLIE AVEC ADHÉSIF D'ANCRAGE À BASE D'ÉPOXY SIKA ANCHORFIX-3001 DE SIKA, INSTALLER SELON LES RECOMMANDATIONS DU MANUFACTURIER, AJOUTER UNE CHEVILLE PERFORÉE DANS LE FORAGE LORSQUE REQUIS (VOIR DÉTAIL TYPE D'ANCRAGE PLAN NO. S03).
- 5 ÉCROU SPÉCIAL DE TYPE BORGNE OUVERT (VOIR DÉTAIL TYPE D'ANCRAGE PLAN NO. S03).
- 6 BOUDIN AVEC ADHÉSIF D'ANCRAGE À BASE D'ÉPOXY SIKA ANCHORFIX-3001 DE SIKA, INSTALLER SELON LES RECOMMANDATIONS DU MANUFACTURIER.
- 7 BOUDIN AVEC ADHÉSIF D'ANCRAGE À BASE D'ÉPOXY SIKA ANCHORFIX-3001 DE SIKA, INSTALLER SELON LES RECOMMANDATIONS DU MANUFACTURIER. TOUT-LE TOUR DU PLAFOND.
- 8 GYPSE DU PLAFOND À RÉPARER.
- 9 MUR ET PLAFOND À PEINDRE POUR L'ENSEMBLE DES AIRES COMMUNES ET DES CELLULES CELA INCLUS :
 - LES CORNIÈRES DE RENFORCEMENT;
 - LES PORTES ET CADRES (VOIR DEVIS).

LEGEND

- 1 ANGLE 90° BENT PLATE 90x90x5.
- 2 ANGLE 90° BENT PLATE 150x90x5.
- 3 ANGLE 135° BENT PLATE 90x90x5.
- 4 THREADED ROD 13Ø @ 419 c/c DRILLING DEPTH 16Ø X 75 FILLED WITH EPOXY BASE ANCHORING ADHESIVE SIKA ANCHORFIX-3001 TO SIKA, INSTALL ACCORDING TO MANUFACTURER'S RECOMMENDATIONS, ADD ANCHOR HOLES WHEN IS DRILLING REQUIRED (SEE DETAIL TYPE ANCHOR DRAWING NO. S03).
- 5 SPECIAL BLIND NUTS OPEN TYPE (SEE DETAIL ANCHOR TYPE DRAWING NO. S03).
- 6 FLANG WITH EPOXY BASE ANCHORING ADHESIVE SIKA OF ANCHORFIX-3001 TO SIKA, INSTALL ACCORDING TO MANUFACTURER'S RECOMMENDATIONS.
- 7 FLANGE WITH EPOXY BASE ANCHORING ADHESIVE SIKA ANCHORFIX-3001 TO SIKA, INSTALL ACCORDING TO MANUFACTURER'S RECOMMENDATIONS. ALL AROUND THE CEILING.
- 8 GYPSE CEILING TO REPAIR.
- 9 WALL AND CEILING PAINT FOR ALL COMMON AREAS AND CELLS THAT INCLUDED:
 - REINFORCEMENT ANGLES;
 - DOORS AND FRAMES (SEE SPECIFICATIONS).

Service Correctionnel Canada / Correctional Service Canada
Administration régionale Québec / Regional Headquarters Québec

Plan clé / Key plan

Notes:

Cegertec / WorleyParsons

04	POUR ADDENDA #01	02-11-2015
03	ÉMIS À 100% (SOUMISSION)	21-09-2015
02	ÉMIS À 90%	25-05-2015
01	POUR CONCEPT	27-03-2015
Révisions / Revisions	Objet / Object	Date / Date

A no du détail / detail no
B sur no de dessin / location drawing no
C no de dessin / drawing no

Titre du projet / Project title
**ÉTABLISSEMENT JOLIETTE
400 RUE MARSOLAIS, JOLIETTE
QC, J6E 8V4**
550-2-325-2487
CORRECTIONS STRUCTURALES UGMF

Titre du dessin / Drawing title
STRUCTURE
**SECTEUR-F-CELLULES
COUPES ET DÉTAILS
SECTION AND DETAILS**

Conçu par / Designed by
AYMEN BOURAOUI, ING

Dessiné par / Drawn by
H. CHAIBI / D. LAPOINTE, TECH

Approuvé par / Approved by
FRANCISCO MURIAS, ING

No de projet / Project number
550-2-325-2487

No du dessin / Drawing no / Date / Date
S-DT-CO-TY-S02 / 17/03/2015

Echelle / Scale / No de feuille / Sheet no
INDIQUÉE / S02/S03